

# GV27

1 Набор для переоборудования на пропан - от 5 до 6 секций

1 Набор для переоборудования на пропан - от 5 до 6 секций

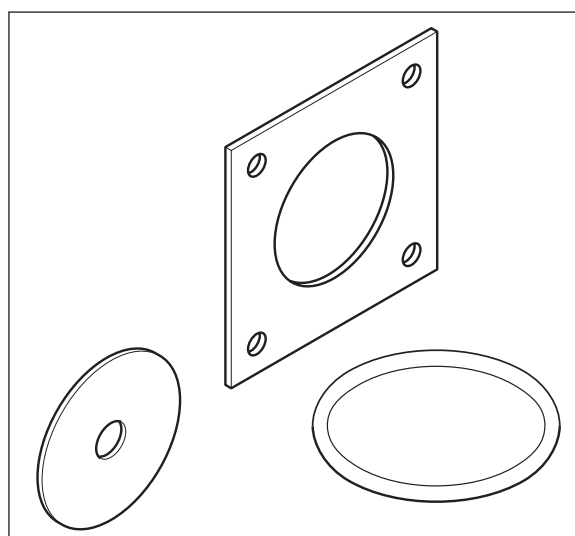
1 Набор для переоборудования на пропан - от 5 до 6 секций

1 Набор для переоборудования на пропан - от 5 до 6 секций

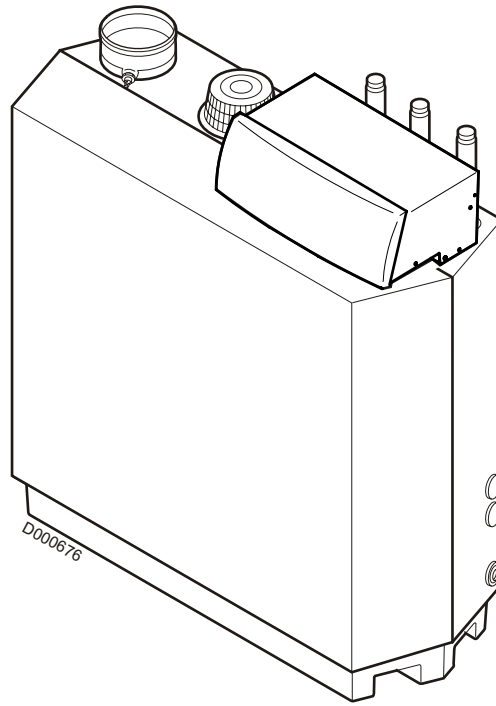
1 Набор для переоборудования на пропан - от 5 до 6 секций

1 Набор для переоборудования на пропан - от 5 до 6 секций

1 Набор для переоборудования на пропан - от 5 до 6 секций

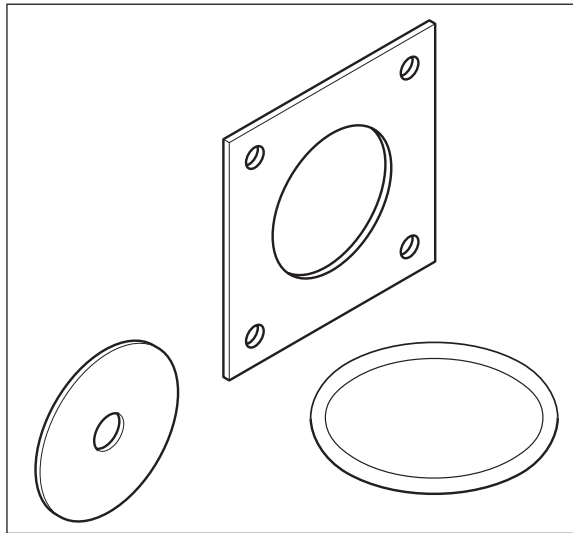


D000718

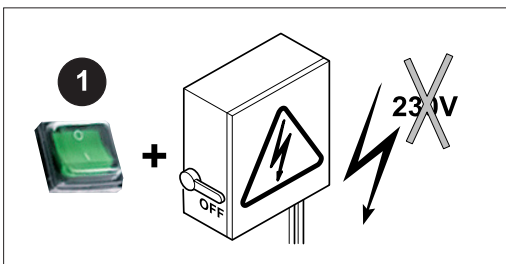


Содержимое набора  
 Содержимое набора  
 Содержимое набора  
 Содержимое набора

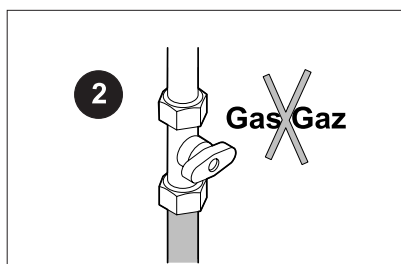
Содержимое набора  
 Содержимое набора  
 Содержимое набора



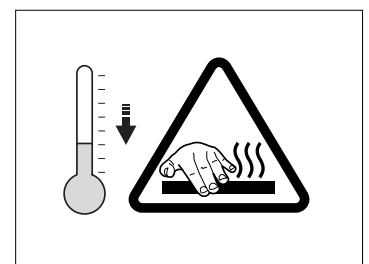
D000718



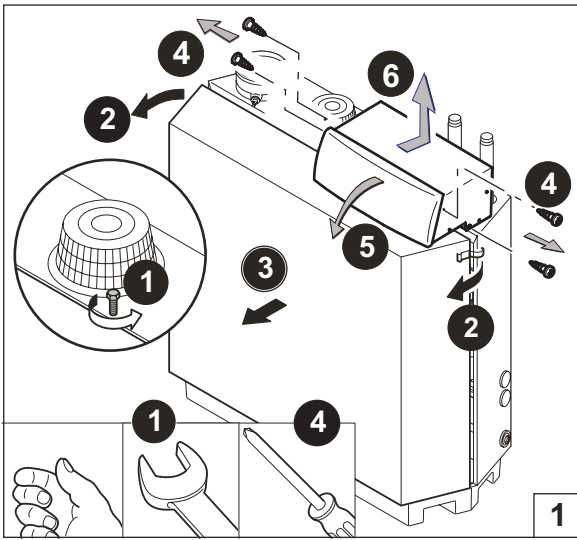
D000017



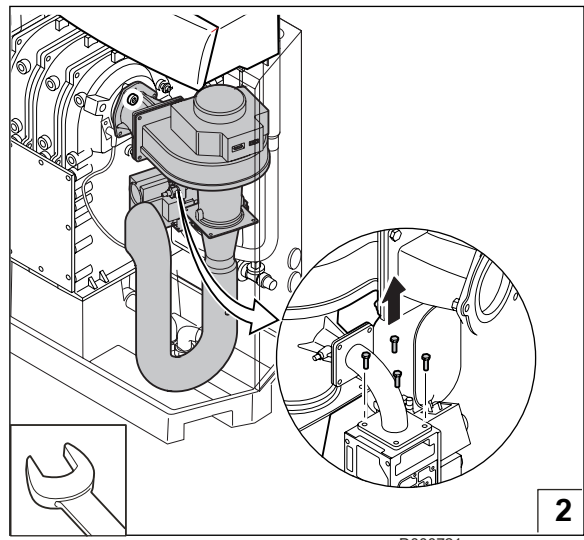
D000018



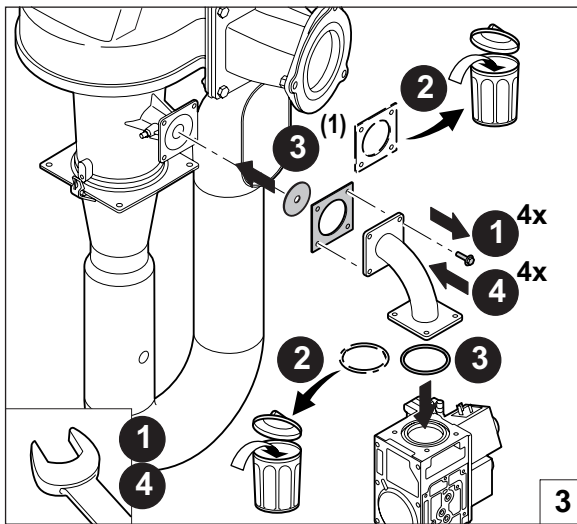
D000019



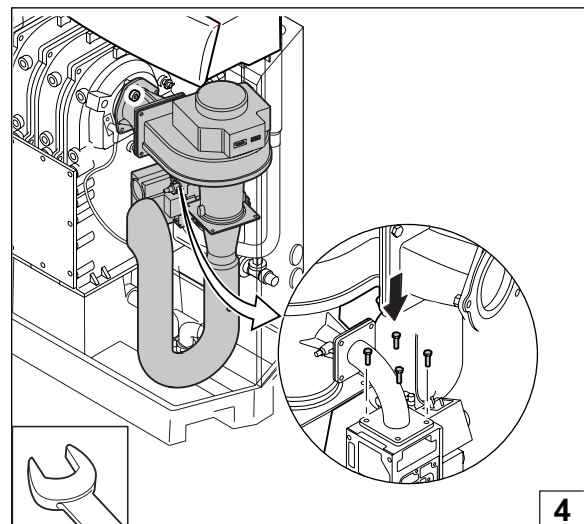
D000683



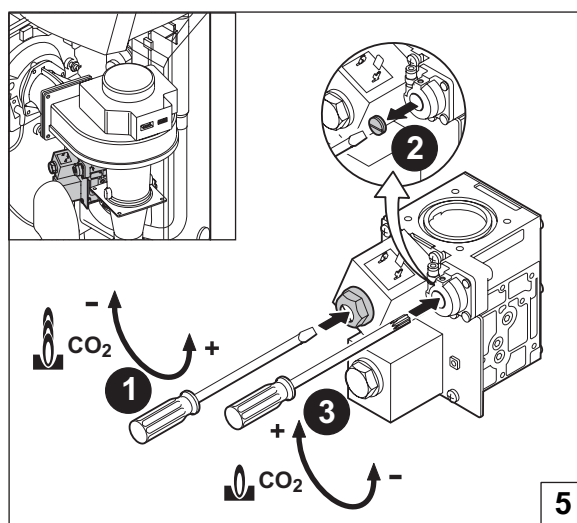
D000721



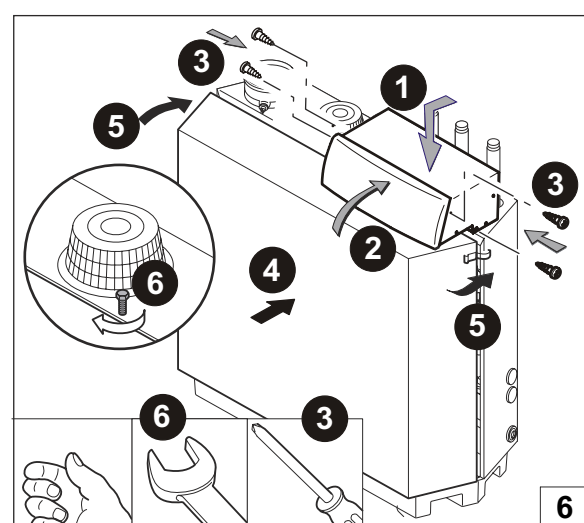
D000723



D000722



D000724



D000716

- (1) Пропан : Диафрагма диаметром 10 мм
- Природный газ : Без диафрагмы
- (1) Пропан : Диафрагма диаметром 10 мм
- Природный газ : Без диафрагмы

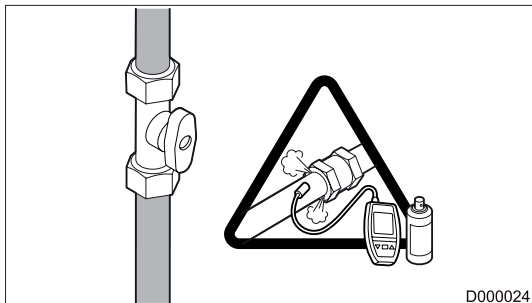
- (1) Пропан : Диафрагма диаметром 10 мм
- Природный газ : Без диафрагмы
- (1) Пропан : Диафрагма диаметром 10 мм
- Природный газ : Без диафрагмы

(1) Пропан : Диафрагма диаметром 10 мм

Природный газ : Без диафрагмы

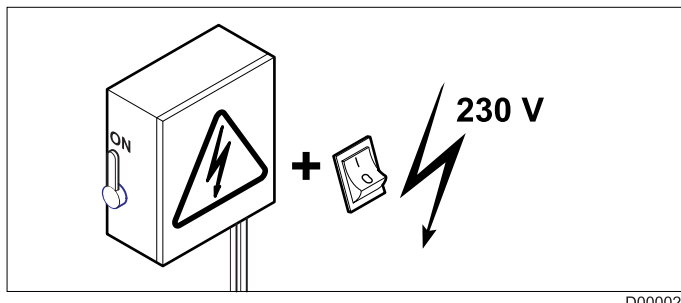
(1) Пропан : Диафрагма диаметром 10 мм

Природный газ : Без диафрагмы






(1) Пропан : Диафрагма диаметром 10 мм


Природный газ : Без диафрагмы



### С 230 ECO : Регулировка параметров горелки


Нажать на клавишу  до появления #КОНФИГУРАЦИЯ.



Нажать последовательно на  до появления #КОТЕЛ, затем - на  до появления МАКС.СК.ВЕНТ., МИН. СК ВЕНТ. и ПУСК. СК-ТЬ.


Для котлов в каскаде нажать на клавишу  для котлов с панелью управления КЗ.

Изменение параметров осуществляется клавишами + и -.

### С 230 ECO : Регулировка параметров горелки


Нажать на клавишу  до появления #КОНФИГУРАЦИЯ.

Нажать последовательно на  до появления #КОТЕЛ, затем - на  до появления МАКС.СК.ВЕНТ., МИН. СК ВЕНТ. и ПУСК. СК-ТЬ.

Для котлов в каскаде нажать на клавишу  для котлов с панелью управления КЗ.

Изменение параметров осуществляется клавишами + и -.


### GSR 230 Condens : Регулировка параметров горелки

- Открыть крышку.
- Нажать на клавишу  до появления #ПАРАМЕТРЫ.
- Вращать поворачиваемую ручку для выбора #КОНФИГУРАЦИЯ. Нажать несколько раз на поворачиваемую ручку до появления МАКС.СК.ВЕНТ., МИН. СК ВЕНТ. и ПУСК. СК-ТЬ.

Изменение параметров осуществляется вращением поворачиваемой ручки.

**i** Доступ к этим параметрам возможен только через минуту после подачи напряжения и при отсутствии ошибок.


### GSR 230 Condens : Регулировка параметров горелки



- Открыть крышку.
- Нажать на клавишу  до появления #ПАРАМЕТРЫ.
- Вращать поворачиваемую ручку для выбора #КОНФИГУРАЦИЯ. Нажать несколько раз на поворачиваемую ручку до появления МАКС.СК.ВЕНТ., МИН. СК ВЕНТ. и ПУСК. СК-ТЬ.


Изменение параметров осуществляется вращением поворачиваемой ручки.

**i** Доступ к этим параметрам возможен только через минуту после подачи напряжения и при отсутствии ошибок.

### С 230 ECO : Регулировка параметров горелки


Нажать на клавишу  до появления **#КОНФИГУРАЦИЯ**.

Нажать последовательно на  до появления **#КОТЕЛ**, затем - на  до появления **МАКС.СК.ВЕНТ.**, **МИН. СК ВЕНТ.** и **ПУСК. СК-ТЬ**.

Для котлов в каскаде нажать на клавишу  для котлов с панелью управления КЗ.

Изменение параметров осуществляется клавишами + и -.


### GSR 230 Condens : Регулировка параметров горелки


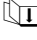
- Открыть крышку.
- Нажать на клавишу  до появления **#ПАРАМЕТРЫ**.
- Вращать поворачиваемую ручку для выбора **#КОНФИГУРАЦИЯ**. Нажать несколько раз на поворачиваемую ручку до появления **МАКС.СК.ВЕНТ.**, **МИН. СК ВЕНТ.** и **ПУСК. СК-ТЬ**.


Изменение параметров осуществляется вращением поворачиваемой ручки.

**i** Доступ к этим параметрам возможен только через минуту после подачи напряжения и при отсутствии ошибок.

### С 230 ECO : Регулировка параметров горелки


Нажать на клавишу  до появления **#КОНФИГУРАЦИЯ**.

Нажать последовательно на  до появления **#КОТЕЛ**, затем - на  до появления **МАКС.СК.ВЕНТ.**, **МИН. СК ВЕНТ.** и **ПУСК. СК-ТЬ**.

Для котлов в каскаде нажать на клавишу  для котлов с панелью управления КЗ.

Изменение параметров осуществляется клавишами + и -.


### GSR 230 Condens : Регулировка параметров горелки



- Открыть крышку.
- Нажать на клавишу  до появления **#ПАРАМЕТРЫ**.
- Вращать поворачиваемую ручку для выбора **#КОНФИГУРАЦИЯ**. Нажать несколько раз на поворачиваемую ручку до появления **МАКС.СК.ВЕНТ.**, **МИН. СК ВЕНТ.** и **ПУСК. СК-ТЬ**.


Изменение параметров осуществляется вращением поворачиваемой ручки.

**i** Доступ к этим параметрам возможен только через минуту после подачи напряжения и при отсутствии ошибок.

### С 230 ECO : Регулировка параметров горелки


Нажать на клавишу  до появления **#КОНФИГУРАЦИЯ**.

Нажать последовательно на  до появления **#КОТЕЛ**, затем - на  до появления **МАКС.СК.ВЕНТ.**, **МИН. СК ВЕНТ.** и **ПУСК. СК-ТЬ**.

Для котлов в каскаде нажать на клавишу  для котлов с панелью управления КЗ.

Изменение параметров осуществляется клавишами + и -.


### GSR 230 Condens : Регулировка параметров горелки


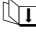
- Открыть крышку.
- Нажать на клавишу  до появления **#ПАРАМЕТРЫ**.
- Вращать поворачиваемую ручку для выбора **#КОНФИГУРАЦИЯ**. Нажать несколько раз на поворачиваемую ручку до появления **МАКС.СК.ВЕНТ.**, **МИН. СК ВЕНТ.** и **ПУСК. СК-ТЬ**.


Изменение параметров осуществляется вращением поворачиваемой ручки.

**i** Доступ к этим параметрам возможен только через минуту после подачи напряжения и при отсутствии ошибок.

### С 230 ECO : Регулировка параметров горелки


Нажать на клавишу  до появления **#КОНФИГУРАЦИЯ**.

Нажать последовательно на  до появления **#КОТЕЛ**, затем - на  до появления **МАКС.СК.ВЕНТ.**, **МИН. СК ВЕНТ.** и **ПУСК. СК-ТЬ**.

Для котлов в каскаде нажать на клавишу  для котлов с панелью управления КЗ.

Изменение параметров осуществляется клавишами + и -.


### GSR 230 Condens : Регулировка параметров горелки



- Открыть крышку.
- Нажать на клавишу  до появления **#ПАРАМЕТРЫ**.
- Вращать поворачиваемую ручку для выбора **#КОНФИГУРАЦИЯ**. Нажать несколько раз на поворачиваемую ручку до появления **МАКС.СК.ВЕНТ.**, **МИН. СК ВЕНТ.** и **ПУСК. СК-ТЬ**.


Изменение параметров осуществляется вращением поворачиваемой ручки.

**i** Доступ к этим параметрам возможен только через минуту после подачи напряжения и при отсутствии ошибок.

### С 230 ECO : Регулировка параметров горелки


Нажать на клавишу  до появления **#КОНФИГУРАЦИЯ**.

Нажать последовательно на  до появления **#КОТЕЛ**, затем - на  до появления **МАКС.СК.ВЕНТ.**, **МИН. СК ВЕНТ.** и **ПУСК. СК-ТЬ**.

Для котлов в каскаде нажать на клавишу  для котлов с панелью управления КЗ.

Изменение параметров осуществляется клавишами + и -.

### GSR 230 Condens : Регулировка параметров горелки

- Открыть крышку.
- Нажать на клавишу  до появления **#ПАРАМЕТРЫ**.
- Вращать поворачиваемую ручку для выбора **#КОНФИГУРАЦИЯ**. Нажать несколько раз на поворачиваемую ручку до появления **МАКС.СК.ВЕНТ.**, **МИН. СК ВЕНТ.** и **ПУСК. СК-ТЬ**.

Изменение параметров осуществляется вращением поворачиваемой ручки.

**i** Доступ к этим параметрам возможен только через минуту после подачи напряжения и при отсутствии ошибок.

	RU	МАКС.СК-СТЬ ВЕНТ.:	МИН.ВЕНТ.:	ПУСК. СК-ТЬ:
	RU	МАКС.СК-СТЬ ВЕНТ.:	МИН.ВЕНТ.:	ПУСК. СК-ТЬ:
	RU	МАКС.СК-СТЬ ВЕНТ.:	МИН.ВЕНТ.:	ПУСК. СК-ТЬ:
	RU	МАКС.СК-СТЬ ВЕНТ.:	МИН.ВЕНТ.:	ПУСК. СК-ТЬ:
	RU	МАКС.СК-СТЬ ВЕНТ.:	МИН.ВЕНТ.:	ПУСК. СК-ТЬ:
	RU	МАКС.СК-СТЬ ВЕНТ.:	МИН.ВЕНТ.:	ПУСК. СК-ТЬ:
	RU	МАКС.СК-СТЬ ВЕНТ.:	МИН.ВЕНТ.:	ПУСК. СК-ТЬ:
	RU	МАКС.СК-СТЬ ВЕНТ.:	МИН.ВЕНТ.:	ПУСК. СК-ТЬ:
C230-85 / GSR233 L		5400	1200	1700
C230-130 / GSR234 L		6500	1300	1000
C230-170 / GSR235 L		4800	1000	1700
C230-210 / GSR236 L		5800	1200	1700
C230-85 / GSR233 H		5100	1200	1700
C230-130 / GSR234 H		6400	1300	1700
C230-170 / GSR235 H		4800	1000	1700
C230-210 / GSR236 H		5700	1200	1700
C230-85 / GSR233 GPL		5100	1200	1700
C230-130 / GSR234 GPL		6500	1300	1700
C230-170 / GSR235 GPL		4400	1300	1700
C230-210 / GSR236 GPL		5500	1300	1700

Значения в Об/мин

Значения в Об/мин

Значения в Об/мин

Значения в Об/мин

Значения в Об/мин

Значения в Об/мин

Значения в Об/мин





DE DIETRICH THERMIQUE  
57, rue de la Gare F- 67580 MERTZWILLER - BP 30  
[www.dedietrich.com](http://www.dedietrich.com)

AD051

08/02/08



300015339-001-A