

РУКОВОДСТВО ПО ЭКСПЛУАТАЦИИ

CA R
1250 и 1750



Котлы водогрейные стальные

СОДЕРЖАНИЕ

ВВЕДЕНИЕ	4
1. ТЕХНИЧЕСКОЕ ОПИСАНИЕ И РАБОТА КОТЛА	5
1.1. Назначение котла.....	5
1.2. Общие технические требования.	5
1.3. Технические характеристики.....	6
1.4. Состав изделия и комплект поставки.	9
1.5. Выбор и установка горелки.	10
1.6. Устройство и работа котла.....	11
2. ИСПОЛЬЗОВАНИЕ ИЗДЕЛИЯ	16
2.1. Подготовка к использованию	16
2.2. Работа котла.....	22
2.3. Возможные неисправности и способы их устранения.	28
3. ТЕХНИЧЕСКОЕ ОБСЛУЖИВАНИЕ	30
3.1. Проведение технического освидетельствования.	30
3.2. Проведение технического обслуживания	32
3.3. Удаление загрязнений с поверхностей газовоздушного контура.....	33
3.4. Удаление накипи с поверхностей нагрева водного контура.....	33
3.5. Открытие, закрытие передней крышки.....	34
3.6. Ремонт котла.	35
3.7. Меры безопасности	38
4. УКАЗАНИЯ ПО ПРИМЕНЕНИЮ.....	39
5. ГАРАНТИИ ИЗГОТОВИТЕЛЯ.....	40
6. ХРАНЕНИЕ И КОНСЕРВАЦИЯ.....	40
7. УТИЛИЗАЦИЯ.....	41
8. ГАБАРИТНЫЙ ЧЕРТЕЖ КОТЛА.....	42

1. Перед началом использования изделия прочтите настоящее «Руководство по эксплуатации» полностью.

2. Завод постоянно ведет работу по усовершенствованию конструкции и внешнему оформлению котла, поэтому в "Руководстве по эксплуатации" некоторые изменения, не влияющие на технические характеристики, могут быть не отражены.

ВВЕДЕНИЕ

Руководство по эксплуатации предназначено для ознакомления с конструкцией реверсивного (двухходового) жаротрубного водогрейного котла типа De Dietrich CA R 1250 и 1750 (КВа-1,25 Г и КВа-1,75 Г), с его техническими характеристиками, указаниями по монтажу и эксплуатации.

Котлы изготавливаются в соответствии с требованиями ТУ 25.21.12-030-43487320-2025, ГОСТ 30735, ГОСТ 21563, ТР ТС 010/2011, ТР ТС 016/2011, ТР ТС 032/2013.

При монтаже, пуске и эксплуатации водогрейного котла необходимо также пользоваться следующей документацией:

1. Технической документацией на конкретный водогрейный котел (монтажными чертежами на котел, заданием на фундамент, электрическими схемами, паспортом на котел);
2. Эксплуатационной документацией на покупные и комплектующие изделия, а также на вспомогательное оборудование согласно проекту котельной;
3. "Правилами устройства и безопасной эксплуатации паровых котлов с давлением пара не более 0,07 МПа (0,7 кгс/см²), водогрейных котлов и водоподогревателей с температурой нагрева воды не выше 388 К (115 °С) с изменениями № 1 и 2";
4. "Правилами устройства электроустановок" (ПУЭ);
5. "Правилами технической эксплуатации объектов теплоснабжения и теплопотребляющих установок";
6. ФНП "Правилами безопасности сетей газораспределения и газопотребления";
7. СП.89.13330 "Котельные установки".

1. ТЕХНИЧЕСКОЕ ОПИСАНИЕ И РАБОТА КОТЛА

1.1. Назначение котла.

Котлы отопительные водогрейные реверсивные (двухходовые) жаротрубные De Dietrich CA R 1250 и 1750 (КВа-1,25 Г, КВа-1,75 Г) предназначены для теплоснабжения зданий и сооружений, оборудованных системами водяного отопления с принудительной циркуляцией. Устанавливаются в стационарные, блочно-модульные и транспортабельные котельные с закрытой системой теплоснабжения. Рекомендуется установка котлов в двухконтурной схеме теплоснабжения.

Климатическое исполнение УХЛ категории размещения 4 по ГОСТ 15150-69.

1.2. Общие технические требования.

В котлах должно использоваться газообразное и жидкое топливо вида, рекомендованного Изготовителем. В зависимости от комплектации дополнительным оборудованием котел может работать на следующих основных видах топлива:

-газообразное топливо – природный газ низкого и среднего давления ГОСТ 5542;

-легкое жидкое топливо – дизельное топливо ГОСТ 305.

ВНИМАНИЕ!

а. Возможность использования иных видов топлива должна согласовываться с Изготовителями котла и горелочных устройств.

б. Применяемое топливо должно соответствовать по своим характеристикам топливу, указанному в документации на горелку.

Показатели качества сетевой и подпиточной воды должны соответствовать требованиям "Правил технической эксплуатации коммунальных отопительных котельных" и ФНП "Правил промышленной безопасности опасных производственных объектов, на которых используется оборудование, работающее под избыточным давлением".

Температура воды на входе в котел, работающего в основном режиме, независимо от вида топлива, должна быть не менее 60 °С.

1.3. Технические характеристики.

1.3.1. Основные теплотехнические и другие параметры котла приведены в таблице 1.

Таблица 1.

Наименование характеристик	Значения	
1. Тип котла – водогрейный, стальной, реверсивный, под наддувом, в легкой натрубной обмуровке по наружным ограждающим поверхностям		
2. Вид топлива*: основное - природный газ низкого и среднего давления ГОСТ 5542, резервное - дизельное топливо ГОСТ 305		
3. Теплопроизводительность номинальная, МВт (Гкал/ч)	1,25 (1,07)	1,75 (1,5)
4. Средний эксплуатационный КПД (на газе), %**	94	
5. Максимальная температура нагрева воды, °С, не более	115	
6. Температура воды на входе в котел, не менее, °С	60	
7. Рабочее давление, не более, МПа	0,6	
8. Расход воды через котел, м³/ч: - номинальный	43	61
- минимальный	27	35
9. Гидравлическое сопротивление котла, кПа (мбар)	6,07 (60,7)	6,56 (65,6)
10. Аэродинамическое сопротивление котла, Па	320	300
11. Разрежение за котлом, Па	10–100	
12. Водяной объем котла, м³	1,9	2,35
13. Поверхность нагрева, м²	40,5	55,3
14. Размеры топочной камеры, мм:		
- диаметр жаровой трубы	880	936
- длина топки	2200	2298
- толщина теплоизоляции крышки	205	207
- толщина крышки L ₅ (для подбора горелки см. рисунок 1)	260	260
- длина сопла горелки (мин) L ₇ (см. рисунок 1)	330	330
15. Температура дымовых газов на выходе из котла, °С	160–220	
16. Тип горелочного устройства: вентиляторные горелки		
17. Класс котла	1	
18. Расчетный срок службы***, лет	20	
19. Назначенный срок хранения, лет	2	
20. Назначенный ресурс, ч	130000	
21. Массовый расход уходящих дымовых газов (на газе), кг/с	0,56	0,77
22. Температура наружной поверхности котла по легкой обмуровке, °С, не более	45	
23. Уровень звукового давления на фронте котла, дБА, не более	80	
24. Присоединительные размеры:		
- по водяному тракту, Ду	100	150
- газохода, мм	400	400
- патрубков для предохранительных клапанов, Ду	100	100
- сливной патрубков, Ду	50	50
25. Габаритные размеры, мм:		
- длина	2990	3110
- ширина	1610	1718
- высота	1784	1898
26. Масса котла без воды, кг	3150	3850

Примечания:

* В качестве топлива может применяться газ природный низкого и среднего давления (ГОСТ 5542), или дизельное топливо (ГОСТ 305) с оснащением котла соответствующим горелочным устройством. Содержание сероводорода в газе - не более 0,02 г/м³. Допускается использование жидкого топлива с характеристиками: содержание серы не более 0,5 % (при содержании серы от 0,25 % принять дополнительные меры по защите от коррозии); зольность не более 0,04 %; содержание сероводорода - не более 10 мг/кг.

** При температурном графике 80/60 °С, полном сгорании топлива с коэффициентом избытка воздуха $\alpha=1,1$. КПД котла при полной нагрузке не менее 92 % для газа.

*** Расчетный срок службы рассчитан при работе на газообразном топливе, при работе на жидком топливе расчетный срок сокращается. Реальный срок службы зависит от условий эксплуатации.

1.3.2 Содержание оксидов азота и оксида углерода в сухих продуктах горения в пересчете на коэффициент избытка воздуха, равный единице, при 760 мм рт. ст. и 0 °С в диапазоне регулирования тепловой мощности не должно превышать значений, указанных в таблице 2.

Таблица 2.

Вид топлива	Оксид углерода CO, мг/м ³	Оксиды азота в пересчете на NO ₂ , мг/м ³	Диапазон производительности от номинального, %
Природный газ	130	80	40-100
Легкое жидкое топливо	130	160	40-100

Диапазон регулирования теплопроизводительности котла должен обеспечиваться системой подготовки топлива и плавным изменением тепловой мощности горелочного устройства в пределах значений, указанных в таблице 2.

Безопасность работы горелки и котлоагрегата в целом должна обеспечиваться электрооборудованием и КИПиА как при розжиге, так и при работе в автоматическом режиме.

1.3.3 Автоматика безопасности котлов, работающих на газообразном или жидком топливе, должна обеспечивать выполнение следующих функций (см. таблицу 3):

Таблица 3.

№ п/п	Наименование функций (операций)	При работе на газе	При работе на жидком топливе
1	Программное управление розжигом котла*: продувка камеры горения;	+	+
	-контроль автоматических запорных органов газа на герметичность;	+	-
	-контроль отклонения давления воды;	+	+
	-контроль повышения температуры воды;	+	+
	-контроль понижения давления газа перед клапанами;	+	-
	-контроль температуры жидкого топлива;	-	+
	-контроль давления воздуха перед горелкой;	+	+
	-контроль давления (разрежения) в топке;	+	+
	-розжиг от электрозапальника основной горелки на режиме "Малое горение" и далее переход на режим "Большое горение";	+	+
	-контроль факела горелки.	+	+
2	Автоматическое регулирование соотношения "топливо – воздух" при работе на разных режимах	+	+
3	Автоматическая аварийная отсечка топлива при отклонении параметров контроля за допустимые значения:		
	-давления топлива перед горелкой;	+	+
	-температуры жидкого топлива;	-	+
	-погасания пламени факела;	+	+
	-понижения давления воздуха перед горелкой;	+	+
	-повышения температуры воды на выходе из котла;	+	+
	-повышения или понижение давления воды на выходе из котла;	+	+
	-повышение давления в топке;	+	+
	-прекращения подачи электроэнергии;	+	+
-обрыва проводов цепей защиты.	+	+	
4	Световая и звуковая сигнализация при аварийном отключении топлива	+	+
5	Расшифровка и запоминание причины аварийного отключения	+	+
6	Защиту электрических цепей от перегрузок и "КЗ"	+	+

Примечание *Описание порядка размещения и работы элементов электрооборудования и автоматики, регулировочные характеристики горелок приводятся в паспорте и инструкциях по эксплуатации на конкретное изделие (горелку или горелочное устройство).

ВНИМАНИЕ!

Между котлом и датчиками защиты не допускается установка запорных устройств.

1.3.4. Маркировка котла.

На фронте котла прикреплена заводская табличка с маркировкой паспортных данных.

На табличке нанесены следующие данные:

- марка, тип котла;
- товарный знак завода–изготовителя;
- заводской номер котла, месяц, год изготовления;
- номинальная теплопроизводительность, МВт;
- рабочее давление, МПа;
- максимальная температура воды на выходе, °С;
- масса, кг.

1.4. Состав изделия и комплект поставки.

1.4.1. Изделие, подготовленное к работе на месте монтажа, включает в себя:

- котел в сборе.

1.4.2. Комплект поставки.

В комплект основной поставки входит:

- 1) Котел в сборе - трубная часть котла на сварной опорной раме в легкой натрубной обмуровке, передняя крышка и дымосборный короб сзади котла;
- 2) Эксплуатационная документация на котел (паспорт, руководство по эксплуатации).

Комплект котла поставляется заказчику одним или несколькими упаковочными местами согласно упаковочным листам на поставку в соответствии с заказной спецификацией к договору.

1.5. Выбор и установка горелки.

Котел эксплуатируется с горелочным устройством соответствующей мощности, которое предусматривает работу с прямоточными топками.

Подбор горелки осуществлять на основании размеров топочной камеры, аэродинамического сопротивления, рабочей мощности котла. Выбор горелки рекомендуется согласовать с Изготовителем котла.

Рекомендуется применять горелки с действующим сертификатом соответствия.

При выборе стандартной горелки, следует применить следующее правило: сопло горелки должно входить в камеру сгорания на 70-100 мм (расстояние определяется от передней трубной доски). Длина сопел горелок не всегда соответствует этому требованию, поэтому при избыточной длине сопла необходимо применить распорную деталь подходящего размера.

Внимание! Несоблюдение данного правила ведет за собой возможность затягивания пламени в дымогарные трубы и как следствие - перегрев трубной доски и выход котла из строя.

При выборе нестандартных исполнений горелок (например, с низкими выбросами NOx), необходимо уточнить возможность монтажа такой горелки на котел.

Для установки горелки необходимо следовать инструкции по эксплуатации горелки и/или руководствоваться документацией на горелку.

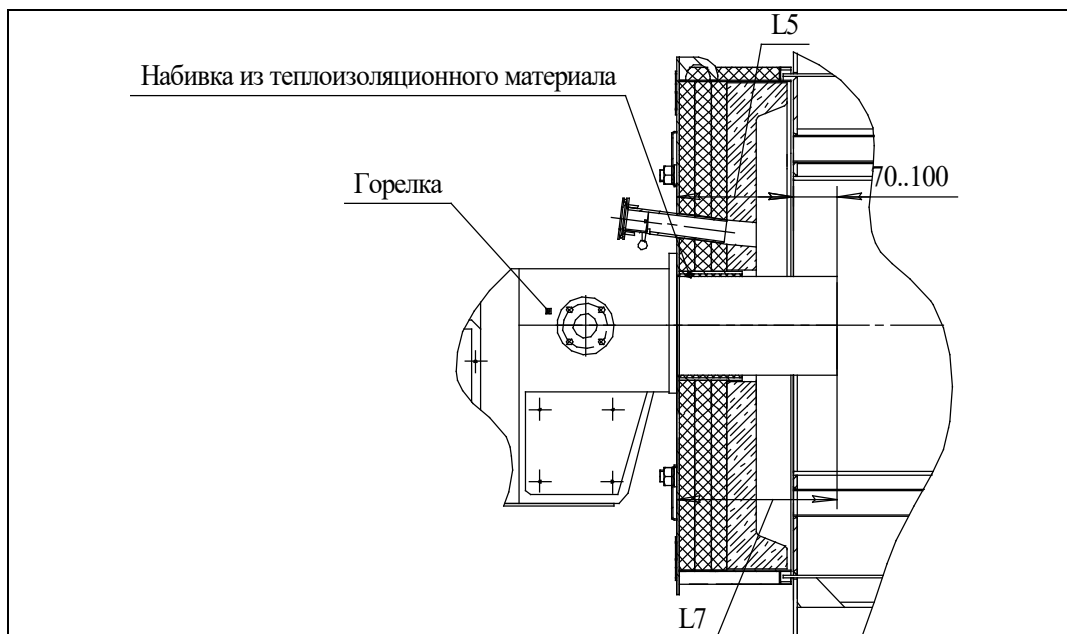
Внимание! Горелка должна быть смонтирована на передней крышке котла таким образом, чтобы обеспечить максимальную герметичность со стороны дымовых газов.

После монтажа горелки необходимо загерметизировать зазор (Рисунок 1) между крышкой котла и горелкой теплоизоляционным материалом на всю толщину передней крышки (в комплекте поставки предусмотрено минимальное количество прошивного мата из огнеупорного керамического стекловолокна).

Свободные и слабо заполненные зазоры между крышкой котла и горелкой не допускаются, необходимо обеспечить максимальную плотность набивки (в случае недостаточности материала дополнительно можно использовать любой теплоизоляционный материал с рабочей температурой применения не ниже 1100 °С).

Данная операция позволяет предотвратить перегрев и возможную деформацию передней крышки.

Рисунок 1. Крепление горелки



1.6. Устройство и работа котла.

1.6.1. Устройство котла (см. рисунок 2).

Котел состоит из корпуса, передней крышки, короба для отвода дымовых газов, опор, теплоизоляции и декоративного кожуха. Корпус котла (1) – цилиндрической формы, включает в себя топочную камеру, переднюю (2) и заднюю (3) трубные доски, конвективный газоход и наружную обечайку. Топочная камера – цилиндрическая, выполнена в виде реверсивной жаровой трубы (4). Днище топочной камеры (5) связано с задней трубной доской (3) анкерными трубками (6). Днище топочной камеры и задняя трубная доска образуют пластичную систему, компенсирующую температурные удлинения жаровой трубы. Трубные доски, жаровая труба, днище выполнены из листовой стали 09Г2С. Конвективный газоход котла образован из дымогарных труб (7). Трубы сгруппированы и сварены в трубные доски. Между пучками дымогарных труб для осмотра и очистки котла по водяной стороне оставлены промежутки. В качестве дымогарных труб используются цельнотянутые трубы из стали 09Г2С или Сталь 20.

На наружной обечайке размещены:

- 1) Подводящий патрубок обратной воды (8);
- 2) Отводящий патрубок прямой воды (9);
- 3) Смотровой люк (10);
- 4) Сливной патрубок Ду 50 (11);
- 5) Патрубок установки коллектора предохранительных клапанов (12).

Корпус котла установлен на опоры (13).

Передняя крышка (14) – одностворчатая, изготовлена из стального листа. Теплоизоляция передней крышки комбинированная, выполнена из огнеупорной муллитокремнеземистой плиты и жаростойкого бетона. На торцевых стенках крышки выполнена специальная канавка, образующая замкнутый контур. Канавка заполнена специальным уплотнительным шнуром и служит гнездом «ножевого» уплотнения крышек. Открытие передней крышки возможно вправо или влево, в зависимости от установки поворотных осей. Схема открытия передней крышки показана на рисунке 4.

В центре крышки расположено отверстие для присоединения горелки (рисунок 3). На крышке установлена гляделка (15) со штуцером для подвода воздуха на охлаждение смотрового стекла и патрубков для замера давления в топке.

Толщина крышки и минимальная длина сопла горелки указаны в таблице 1. В задней части котла расположены: чистка и слив конденсата Ду 15; слив Ду 50. Для обеспечения доступа к чисткам, люку и сливам конденсата требуется снять декоративный лист, закрепленный саморезами к облицовке котла.

Система для отвода дымовых газов состоит из жаровой трубы (4), дымогарных труб 2-ого хода (7), передней поворотной крышки (14) и дымосборной камеры (16). Через переходной газоход котел присоединяется к дымовой трубе котельной.

С целью снижения температуры дымовых газов на выходе из котла, работающего на газообразном и (или) легком жидком топливах, допускается установка дополнительного конденсационного теплообменника.

Теплоизоляция котла - легкого типа. В качестве изоляционного материала используются плиты из минеральной ваты, выдерживающие температуру до 300...500 °С. Толщина изоляции не менее 50 мм. Поверх теплоизоляции котел покрывается декоративным кожухом из листового алюминия или нержавеющей стали.

Рисунок 2. Схема котла

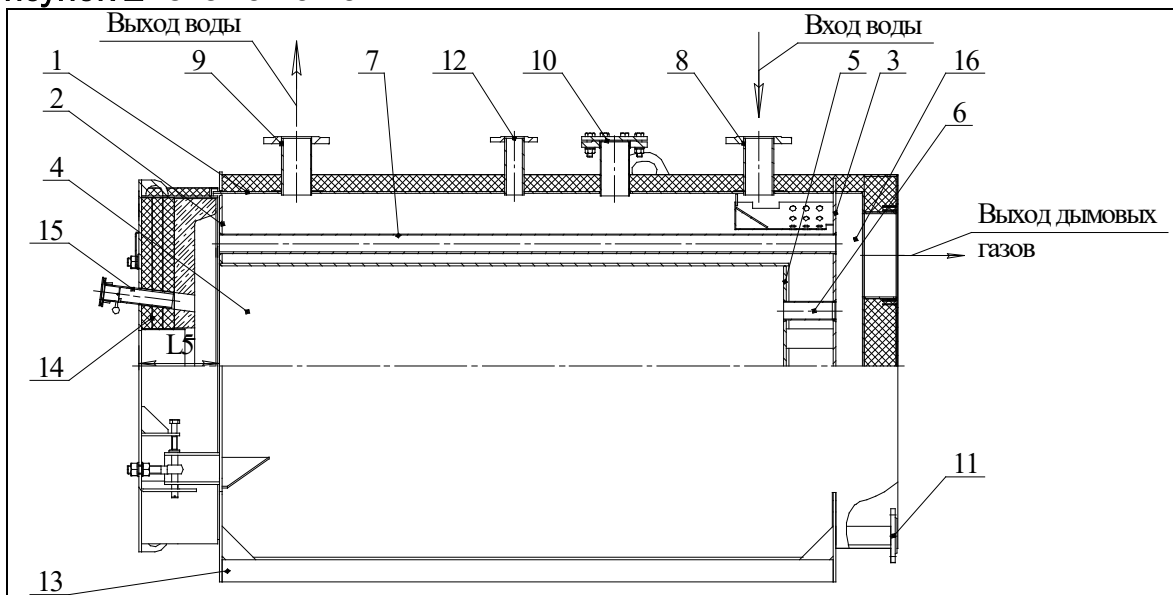
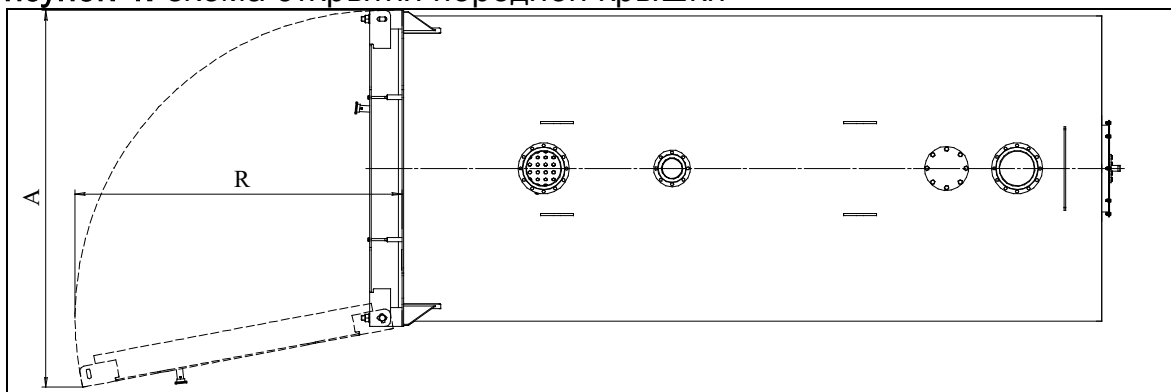


Рисунок 3. Отверстие под горелку



Типоразмер котла	D, мм	P, мм	L7, мм
1250	344	295	330..360
1750	344	295	330..330

Рисунок 4. Схема открытия передней крышки



Типоразмер котла	R, мм	A, мм
1250	1548	2050
1750	1656	2200

1.6.2. Принцип работы котла (см. рисунок 2).

По дымовым газам котел является двухходовым (с реверсивной топкой), работает под наддувом в топке.

Факел горелки располагается горизонтально по оси топки. При работе факел горелки разворачивается в жаровой трубе на 180° и продукты сгорания поступают в конвективный пучок, направляются в дымосборную камеру и в дымоотводящий патрубок, а далее в дымовую трубу котельной.

По воде котел работает с принудительной циркуляцией. Вода подается в котел через входной патрубок (8) в задней части корпуса. Для снижения вероятности локальных термических напряжений входное отверстие снабжено специальной направляющей решеткой, при помощи которой происходит смешивание поступающей холодной воды с горячей котловой.

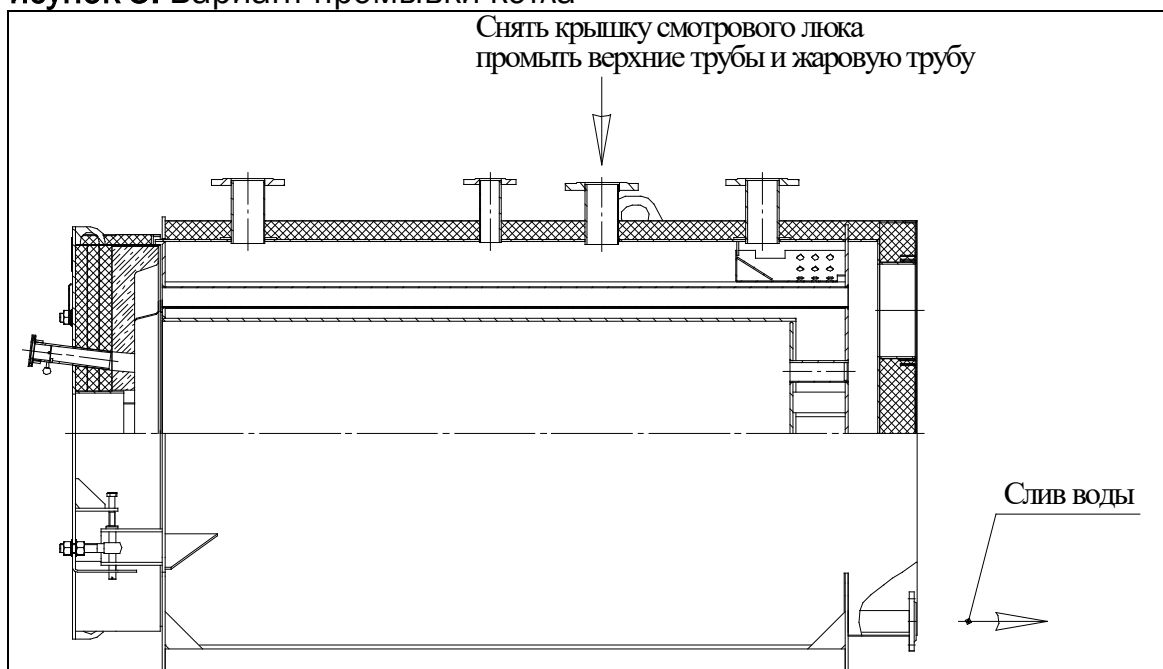
Установленная на обечайке решетка расширяет зону смешивания холодной «обратной» воды с горячей котловой водой. Выход воды осуществляется через отводящий патрубок (9) в передней части котла.

Согласно СП.89.13330 “Котельные установки” на жаротрубный котел устанавливается не менее двух предохранительных клапанов.

На данном котле установлен сливной патрубок Ду 50 (11). Он также предусмотрен для промывки котла от шлама. Вариант промывки показан на рисунке 5. Для уменьшения диаметра слива допустимо установить заглушку с резьбовым патрубком.

Принципиальная схема подключения котла (**как вариант**) указана на рисунке 6.

Рисунок 5. Вариант промывки котла



2. ИСПОЛЬЗОВАНИЕ ИЗДЕЛИЯ

Работы по монтажу и наладке котла, подбору и установке комплектующего оборудования котла и системы отопления в целом, должны проводиться по проекту, выполненному специализированной организацией, с участием квалифицированных специалистов, имеющих разрешение (лицензию) на проектирование и монтаж систем, поднадзорных Федеральной службе по экологическому, технологическому и атомному надзору (Ростехнадзору) РФ.

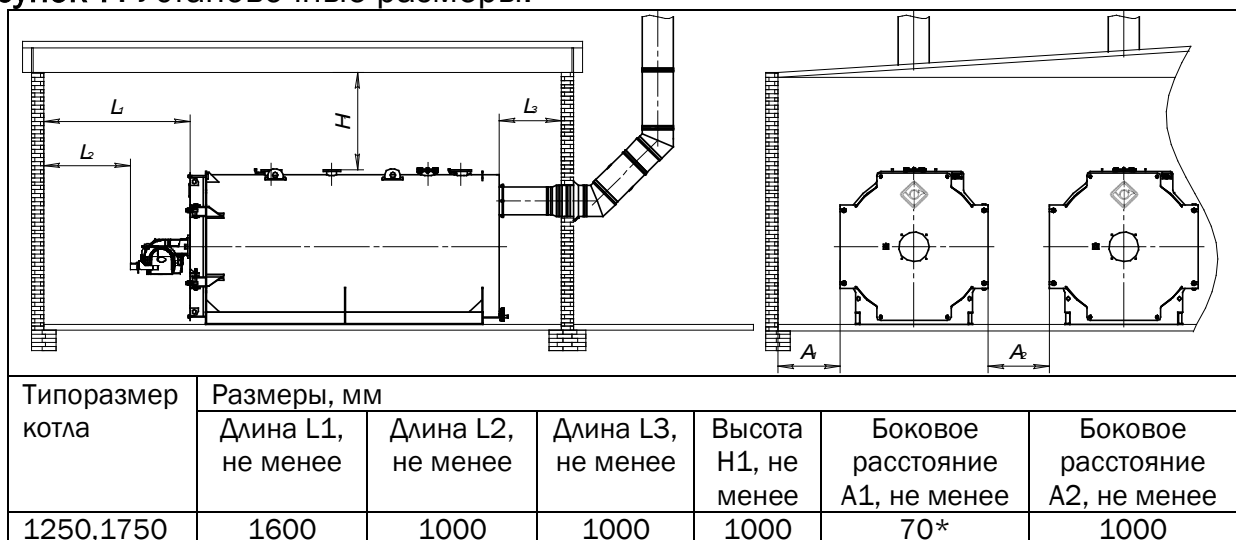
2.1. Подготовка к использованию

2.1.1. Рекомендуемые минимальные установочные размеры.

Для обеспечения простого монтажа и технического обслуживания рекомендуется придерживаться указанных размеров (см. рисунок 7).

В зависимости от используемого оборудования следует проверить расстояния согласно действующим территориальным нормам и правилам.

Рисунок 7. Установочные размеры.



Примечание:

* В случае открывания дверцы котла в сторону стены, необходимо рассчитать расстояние с учетом ее полного открывания.

2.1.2. Монтаж котла должен производиться в соответствии с требованиями действующих нормативно-технических документов:

- «Правил технической эксплуатации коммунальных отопительных котельных»;
- «Правил устройства и безопасной эксплуатации паровых котлов с давлением пара не более 0,07 МПа (0,7 кгс/см²), водогрейных котлов водоподогревателей с температурой нагрева воды не выше 388 К (115 °C)»;
- ФНП «Правил безопасности сетей газораспределения и газопотребления»;
- СП.89.13330 «Котельные установки»;
- «Правил устройства электроустановок».

Монтаж, настройку и регулировку оборудования (арматуры, горелочных устройств, приборов КИПиА, систем топливоподачи) осуществляет пусконаладочная (монтажная) организация.

2.1.3. Проектирование газоздушного тракта котельной выполняется в соответствии с нормативным методом аэродинамического расчета котельных установок ЦКТИ им. И.И.Ползунова и рекомендациями СП.89.13330 «Котельные установки»

Газоход и дымовая труба должны быть выполнены в соответствии с существующими строительными нормами и СП 89.13330 «Котельные установки».

ВНИМАНИЕ!

На выходе из котла должно быть обеспечено разрежение 0-30 Па (0-3 мм вод. ст).

В газоходе за котлом следует установить дымовую заслонку (шибер), в верхней части которой необходимо выполнить отверстие диаметром не менее 50 мм.

Шибер должен иметь фиксатор, исключающий самопроизвольное изменение положения заслонки.

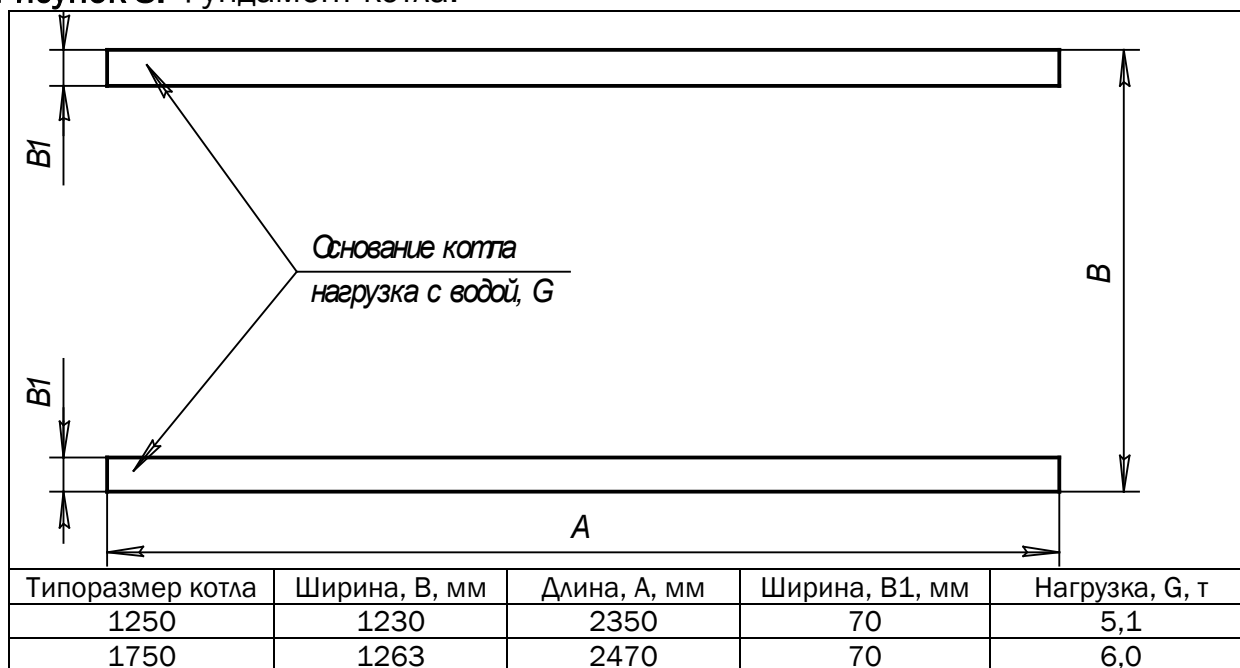
Наличие шибера целесообразно для следующих целей:

- регулировки тяги дымовой трубой;
- закрытия газохода при отключении котла в холодное время;
- регулировки разрежения за котлом при работе нескольких котлов на одну трубу.

2.1.4. При монтаже котел устанавливается на заранее подготовленный фундамент. Фундамент выполняется в виде железобетонного или металлического основания. В расчетах фундамента на прочность должны быть учтены вертикальные и горизонтальные нагрузки от веса и теплового перемещения котла. Непосредственно сам котельный агрегат поставляется в собранном виде на стальной раме.

Фундамент должен быть горизонтальным (допуск ± 1 мм/1000 мм).

Рисунок 8. Фундамент котла.



При обнаружении уклона под опоры котла допускается подкладывать тонкие стальные пластинки до тех пор, пока не будет достигнута требуемая горизонтальность. Прямолинейные поверхности котла необходимо контролировать на горизонтальность в направлении длины и ширины. После установки котла жестко зафиксировать его к основанию.

Выполнить монтаж трубопроводов (подвод-отвод воды, дренаж, газопровод), горелки. При необходимости удаления конденсата, соединить сливные патрубки с канализацией через гидрозатвор.

2.1.5. Подготовительные работы до пуска котла в эксплуатацию

Для обеспечения надежной, безопасной и экономичной работы котла и его вспомогательного оборудования следует во время подготовительных работ произвести:

- 1) приемку сборочных работ;
- 2) приемку систем управления, измерения и регулирования;
- 3) комплексное опробование;
- 4) контроль приемо-сдаточной документации.

2.1.5.1.1. При приемке сборочных работ выполнить следующие проверки:

- контроль окончания монтажа и правильности сборки каждой сборочной единицы;
- контроль окончания монтажа и правильности сборки всей системы, работающей и неработающей под давлением;
- испытание на плотность и прочность системы котла, работающей под давлением, включая испытания гидравлическим способом;
- контроль качества и чистоты внутренних поверхностей;

- контроль арматуры (ревизия, присоединение к приводу, испытания систем управления, блокировки и сигнализации, контроль соответствия рабочего положения арматуры показаниям соответствующих приборов на щите управления);
- контроль площадок обслуживания, ограждений, лестниц, прохода и доступа к местам обслуживания;
- испытание газоходов на плотность (должны проводиться перед началом изоляционных работ).

2.1.5.1.2. Проверка горелок:

- контроль настройки отдельных элементов горелки, в том числе системы контроля пламени;
- контроль чистоты и продувка горелки и трубопроводов;
- испытание на прочность и герметичность;
- испытание электрической части зажигания и управления горелкой без топлива;
- комплексные испытания горелки совместно с системами автоматического управления, блокировки и сигнализации.

2.1.5.1.3. При приемке системы газообразного топлива должны быть выполнены:

- проверка горелок;
- проверка системы газораспределения;
- контроль предохранительных устройств;
- контроль и продувка трубопроводов;
- испытание на прочность и герметичность.

2.1.5.1.4. Проверка регулирующих станций газа:

- контроль фланцевых соединений;
- испытание на прочность и герметичность;
- испытание быстродействующих затворов на плотность закрытия и проверка их срабатывания при минимальных и максимальных значениях избыточного давления;
- проверка регуляторов давления при минимальном и максимальном расходах;
- проверка предохранительных клапанов (не менее трех раз) на надежность закрытия при установленном давлении;
- контроль у расходомеров необходимого перепада давления при пуске и минимальной нагрузке котла.

2.1.5.2. Приемка систем управления, измерения и регулирования.

При приемке систем управления, измерения и регулирования должна быть выполнена проверка:

- выполнения сборки и электрического перекрытия собранных установок в отношении к среде и защите от контактного напряжения;
- систем управления;
- систем измерения;

- систем регулирования.

2.1.5.3. Комплексное опробование.

До начала комплексного опробования должны быть выполнены следующие работы:

- опробована работа всех устройств, включая резервные;
- обеспечена правильность работы всех измерительных приборов;
- введены в эксплуатацию системы автоматического регулирования котла;
- опробованы и налажены системы управления, блокировки и сигнализации;
- опробованы и отрегулированы предохранительные клапаны;
- настроен режим горения;
- осуществлена проверка характеристик пуска и останова котла;
- проведены динамические испытания для настройки систем автоматического регулирования;
- обеспечено требуемое качество питательной воды;
- обеспечено соответствие проекту котельной;
- составлены необходимые инструкции и документация по эксплуатации.

Продолжительность комплексного опробования котла должна быть не менее 72 часов непрерывной эксплуатации при номинальных параметрах. Комплексное опробование считается законченным, если в течение установленного времени не обнаружено дефектов, препятствующих длительной эксплуатации котла.

2.1.5.4. Контроль приемо-сдаточной документации.

В комплект приемо-сдаточной документации должны входить:

- техническое описание, технологические схемы, комплект сборочных чертежей, необходимых для монтажа;
- акты о выполнении требований техники безопасности, пожаробезопасности, взрывобезопасности и охраны труда;
- протоколы выполнения проверок приемки сборочных работ, а также систем управления, измерения и регулирования;
- отчет о наладочных испытаниях с режимными картами котла;
- паспорт котла.

Приемку оборудования в эксплуатацию подтверждают протоколом.

Внимание!

1. Новые котлы, прибывшие на монтажную площадку, а также котлы, бывшие в эксплуатации и переставленные с одного места на другое, после окончания монтажных работ (перед включением их в работу) промыть и очистить в соответствии со специальной инструкцией, разработанной с учетом местных условий работы установленного оборудования и трубопроводов и утвержденной главным инженером предприятия-владельца котла.

2. При пуске водогрейных котлов в эксплуатацию, а также перед началом отопительного периода тепловые сети промыть в соответствии с «Правилами технической эксплуатации коммунальных тепловых сетей и тепловых пунктов».

2.1.6. Требования к подготовке сетевой и подпиточной воды.

Вода, направляемая в котел, должна проходить докотловую обработку в установке водоподготовки, так как использование сырой воды может вызвать ускоренные процессы образования накипи и коррозии.

Качество воды должно отвечать требованиям настоящего Руководства, см. таблицу 4. (Правила технической эксплуатации коммунальных отопительных котельных; Правила устройства и безопасной эксплуатации паровых и водогрейных котлов).

Таблица 4.

Показатель	Нормы качества	
	Система теплоснабжения	
	открытая	закрытая
Прозрачность по шрифту, см не менее	40	30
Карбонатная жёсткость, мкг-экв/кг, при рН не более 8,5	800	800
при рН более 8,5	не допускается	По расчету РД 24.031.120.91
Содержание растворенного кислорода, мкг/кг	50	50
Содержание железа (в пересчете на Fe), мкг/кг	300	600
Значение рН при температуре 25 °С*	От 7,0 до 8,5	От 7,0 до 11,0
Содержание нефтепродуктов, мг/кг	1,0	1,0

Примечание:

* Для теплосетей, в которых водогрейные котлы работают параллельно с водоподогревателями (бойлерами) с латунными трубками, верхнее значение рН сетевой воды не должно превышать 9,5.

Внимание: не допускать повышение содержания растворенного кислорода в воде.

Выбор способа водоподготовки должен проводиться специализированной организацией.

В котельной необходимо иметь журнал по водоподготовке, в который должна регулярно заноситься информация по водно-химическому режиму котла.

При каждой остановке котла для очистки внутренних поверхностей нагрева в журнал должны быть записаны вид и толщина накипи, отложений и шлама, наличие и вид коррозии.

2.2. Работа котла.

2.2.1. Режимы работы котла.

Наиболее эффективная работа котла достигается в диапазоне рекомендованной нагрузки от 50 % до 100 % мощности. При малой нагрузке котла температура уходящих дымовых газов низкая. Это приводит к тому, что водяные пары дымовых газов и окислы серы, содержащиеся в продуктах сгорания жидкого топлива, оседают в виде воды и серной кислоты на поверхности нагрева и в дымовых каналах, вызывая их коррозию.

При небольших нагрузках, например, в летний период времени, для уменьшения вероятности появления низкотемпературной коррозии рекомендуется применить рециркуляционную схему подогрева обратной воды (см. рисунок 6). Для снижения теплосъема допустимо удалить турбулизаторы.

Если котельная установка оснащена несколькими котлами, то одновременно в работе должно находиться такое их количество, чтобы обеспечивался 50-100 % диапазон нагрузки каждого котла.

Требования к режимам работы:

1. Выбирать для котельной оптимальное количество котлов и их единичную мощность, а при эксплуатации оставлять в работе такое количество котлов, при котором каждый котел работает под нагрузкой не менее 50 % номинальной теплопроизводительности в зависимости от нагрузки сети в данное конкретное время.
2. Обеспечить режимы работы, при которых будет минимальным количество переключений горелки. Нормальным режимом работы горелки со ступенчатым (дискретным) изменением мощности должна быть работа с переключением ступеней (мощности) без полной остановки горелки.
3. При работе на мощности около 50 % (на малом горении, для горелок со ступенчатым, дискретным изменением мощности) избегать циклов с погасанием горелки.
4. Наладку и обслуживание горелок должны выполнять только квалифицированные специалисты, аттестованные на право обслуживания горелок данного типа. Подобные требования относятся также к системе регулирования работы котельной в целом.
5. При наладке работы группы котлов рекомендуется обеспечить последовательное (неодновременное) их включение в работу.
6. Перепад температур (ΔT) между прямой и обратной водой рекомендуется поддерживать 20-25 °С.

Внимание!

Неправильный выбор единичной мощности котла, высокий перепад температур воды, работа горелки с частым погасанием или частым переключением режимов с малого на большое горение ведет к выходу котла из строя. Работа на малых режимах и с высоким разрежением за котлом может привести к затягиванию факела в дымогарные трубы, что ведет к локальному перегреву трубной доски.

2.2.2. Растопка котла.

Подготовка к растопке и растопка котла производятся только по распоряжению начальника котельной или лица, его заменяющего, с записью в вахтенном журнале.

Монтаж, наладку и сервисное обслуживание горелки, а также запуск котла с горелкой должны выполнять только квалифицированные специалисты, имеющие разрешение на обслуживание горелок данного типа.

При пуске горелки (котла), если возможно, отрегулировать автоматику горелки на ручной режим работы и на минимальную нагрузку.

При подготовке к растопке котла, работающего на газообразном топливе, необходимо:

- убедиться в том, что закрыты шиберы на газоходах неработающих котлов;
- открыть задвижки на вводе газа в котельную и все последующие задвижки (краны) по ходу газа кроме кранов перед горелками и запальником растапливаемого котла;
- открыть продувочную свечу. Окончанием продувки газопровода считать содержание кислорода в пробе газа, отбираемой газоанализатором, не более 1 % либо горение без хлопков пробы газа, пропускаемой через шланг, погруженный в ведро с мыльным раствором;
- проверить исправность участков включаемого газопровода. Убедиться в отсутствии утечек газа из газопроводов, газового оборудования и арматуры путем их обмыливания. Использовать открытый огонь (горящие спички, свечи и т.д.) при выполнении этой работы запрещается. Спустить, возможно, скопившийся конденсат из газопровода через дренаж, после чего плотно закрыть вентиль (кран) дренажа;
- проверить по манометрам соответствие присоединительного давления газа и давления воздуха перед горелкой (при работающем вентиляторе) паспортным показателям;
- провентилировать топку, газоходы и воздухопроводы в течение 10-15 мин. Отрегулировать тягу растапливаемого котла, установив разрежение за котлом 0-30 Па.

При использовании жидкого топлива следует произвести следующие действия:

- проверить наличие топлива в расходном баке и достаточность подогрева его до установленной температуры;
- спустить из бака отстоявшуюся воду;
- удалить из топки случайно попавшее туда топливо;
- проверить чистоту форсунок и фильтров. В случае необходимости прочистить их, проверить правильность сборки форсунок;
- провентилировать топку и газоходы котла в течение 10-15 минут.

Краткая инструкция первоначального пуска котла в работу после монтажа.

1. Перед пуском выполнить техническое освидетельствование:

-по воде: подключение (правильность монтажа, отсутствие протечек, работоспособность приборов и прочего оборудования), заполнение (полное) и циркуляцию теплоносителя через котел;

-топливоподача: подключение (правильность монтажа, наличие требуемого давления, отсутствие протечек);

-газоходы: правильность монтажа, наличие самотяги, наличие (работоспособность) взрывного предохранительного клапана, отсутствие посторонних предметов, состояние стыков;

-в котле: отсутствие посторонних предметов, состояние уплотнительных шнуров и прокладок.

-проверить наличие огнеупорного уплотнительного материала по периметру сопла горелки; проверить длину выступания сопла за пределы футеровки на соответствие типа 2- ходового котла;

-произвести измерение расхода теплоносителя через котёл, сверив его с паспортным значением;

-произвести предварительную проверку и настройку автоматики безопасности котла;

-произвести проверку и при необходимости настройку предохранительно-сбросных клапанов;

2. После проверочных мероприятий с соблюдением всех норм безопасности произвести пуск горелки.

3. При пуске обеспечить за минимально короткое время (на максимально коротком контуре) циркуляцию теплоносителя для обеспечения температуры на входе котла 60 °С. При пуске котла на холодной воде возможно образование большого количества конденсата. Для его удаления открыть сливы конденсата на задней стенке (и фронте для некоторых моделей) котла (возможно протекание конденсата через уплотнительный шнур передней крышки).

4.ВНИМАНИЕ! Первый нагрев котла должен проходить с минимальной скоростью разогрева с тем, чтобы испарение воды в футеровке жаростойкого бетона (плит теплоизоляции) передней крышки и смотрового люка не вызвало ее повреждения. Рекомендуется поддерживать температуру футеровки на уровне 160-200 °С в течение первых 3 часов, далее - работа в штатном режиме. Оптимальный режим сушки футеровки будет происходить при температуре уходящих дымовых газах в диапазоне 70-85 °С.

5. Во время набора котлом мощности рекомендуется проводить продувки контура воды до полного удаления растворенного воздуха. Нагрев котла из холодного до горячего состояния (набор мощности) должен происходить медленно. Рекомендуемая скорость нарастания температуры в котле максимум 1,5 °С/мин.

Данное требование может быть достигнуто, например, изменением мощности горелочного устройства. Плавное наращивание температуры наилучшим образом может быть достигнуто путем ручного управления работой горелки. Нагрев котла начинается с минимальной мощности. При необходимости может быть применен метод ступенчатого наращивания мощности. При работе котла необходимо проверять, чтобы не было утечек газа, топлива или воды. После работы в течение 1-3 часов обязательно проверить состояние уплотнительных шнуров передней крышки (смотрового люка), при необходимости подтянуть болты.

При достижении температуры воды на 20-30 °С ниже максимальной рабочей, горелку можно перевести в автоматический режим.

Для защиты котла и управления работой горелки следует установить на трубопровод прямой воды котла термостаты: ограничительный и рабочий. Также возможно устанавливать дополнительный регулировочный термостат.

- Ограничительный термостат (по максимальному температурному пределу) останавливает и блокирует горелку при максимально допустимой температуре котла. В случае срабатывания этого термостата горелку можно включить только вручную. Перед повторным вводом горелки в рабочий режим следует устранить причину помехи.

- Рабочий термостат останавливает горелку при достижении заданной рабочей температуры и запускает горелку после снижения температуры на 5-10 °С. Для бесперебойной работы оборудования максимальная уставка рабочего термостата должна быть не менее чем на 5 °С ниже уставки ограничительного термостата. Для горелки с плавной регулировкой эта разница должна составлять не менее 10 °С.

- Регулировочный термостат применяют для управления уровнями мощности ступенчатых горелок, для обеспечения плавного изменения тепловой нагрузки. Разогрев воды до заданной рабочей температуры происходит за счет работы нижней ступени горелки. При необходимости верхняя ступень горелки включается автоматически.

Необходимое значение снижения температуры определяется опытным путем, начиная с меньшей величины.

ВНИМАНИЕ!

1. Настройку термостатов следует проводить при устойчивой работе котла и прогреве системы отопления, согласно имеющимся инструкциям.

2. Ограничительный термостат нельзя настраивать выше максимально допустимой температуры воды котла.

3. Рабочий и регулировочный термостаты, определяющие нормальную рабочую температуру, нельзя настраивать на температуру, превышающую максимальную рабочую температуру котла и относящегося к нему трубопровода.

Термостаты не рекомендуется регулировать на температуру ниже 85 °С.

Для предупреждения низкотемпературной коррозии в котле необходимо, чтобы температуры поверхностей, контактирующих с дымовым газом, не снижались ниже точки росы дымового газа. Для этого температура обратной воды котла **не должна опускаться ниже 60 °С**. Температуру воды из сети можно повысить до ее поступления в котел путем смешения (за счет рециркуляции) горячей прямой воды с обратной водой (см. рисунок 6).

Для замера и автоматического регулирования температуры воды на входе в котел рекомендуется установить на линию обратной воды управляющий термостат, связанный с линией рециркуляции.

Во избежание локальных парообразований, а также возможных вызываемых ими повреждений, минимальное давление в котле необходимо поддерживать на таком уровне, чтобы был обеспечен недогрев воды до кипения не менее чем на 30 °С.

Максимально допустимое рабочее давление должно соответствовать рабочему давлению котла и примыкающих к нему трубопроводов. Для предупреждения излишнего срабатывания (раскрытия) предохранительных клапанов рабочее давление должно быть ниже установочных значений предохранительных клапанов. Рекомендуется разница до 10 % от давления срабатывания предохранительного клапана.

2.2.3. Контроль горения.

Качество процесса горения оценивается путем наблюдения через контрольный глазок за цветом окраски факела, а также за цветом дымовых газов, выходящих из дымовой трубы. Горелка регулируется таким образом, чтобы жидкое топливо распылялось хорошо, и из дымовой трубы не выходил черный дым. Факел должен быть по окраске светло-оранжевым (желтым) и гореть равномерно, без колебаний. Короткий, блестяще белый факел говорит об избытке воздуха. При этом горелка работает неравномерно, с большим шумом. В данном случае следует увеличить подачу топлива либо уменьшить подачу воздуха. При недостатке воздуха горение неполное, факел длинный, красноватый по окраске, с темными полосами в конце, выходящий дым имеет темный цвет. В таком случае следует уменьшить подачу топлива либо увеличить подачу воздуха. Наиболее полную характеристику горения можно получить путем анализа содержания O_2 и величины сажевого числа дымовых газов на выходе из котла. Содержание O_2 необходимо выдерживать по результатам режимных испытаний, при этом сажевое число должно быть не выше 1-2 (для горелок на легком жидком топливе). Дымовые газы по цвету должны быть светлые и быстро растворяться в воздухе, именно в таком случае горение наиболее экономично.

2.2.4. Температура дымовых газов.

Контроль температуры уходящих дымовых газов следует вести при различных нагрузках котла. При повышении температуры дымовых газов на 30-40 °С и увеличении газодинамического сопротивления работающего котла, по сравнению с характеристиками чистого котла следует провести очистку поверхностей нагрева и устранить возможные загрязнения газозащитного тракта.

2.2.5. Продолжительность периодов эксплуатации.

Необходимо контролировать продолжительность периодов эксплуатации (частоту включений горелки). Если они короткие и частые, это может вызвать повреждения элементов котла из-за циклических нагрузок, частое срабатывание пускателей, перегрев двигателей и т. д.

Количество пусков из холодного и горячего состояния регистрируется в Ремонтном журнале.

Кроме этого, краткость рабочих периодов вызывает также достижение точки росы во время переходного цикла, вызывая тем самым дополнительную коррозию.

2.2.6. Вывод котла из рабочего режима.

Каждый пуск и остановка котла регистрируется в вахтенном (сменном) журнале.

При непродолжительных остановках циркуляция воды в котле может быть сохранена. Наиболее экономичной в данном случае считается температура воды примерно 70...80 °С.

Для предотвращения прохода воздуха через котел, заслонки газозащитного тракта закрыть.

При остановке котла на продолжительное время (вывод на очистку, ремонт, консервацию), выполнить следующие работы:

- после остывания котла перекрыть главный запорный кран линии обратной воды и очистить поверхности нагрева котла; закрыть все люки и заслонки газозащитного тракта;

- оставить котел на простой заполненным сетевой (обескислороженной) водой, при этом будет предотвращено проникновение в нее кислорода. Трубопровод, соединяющий котел с системой расширения не перекрывать.

Для предупреждения коррозии рекомендуется использовать закрытую систему расширения;

- на время длительного простоя, например, на летнее время, в жаровой трубе рекомендуется установить открытый сосуд с абсорбентом влаги, например, негашеной известью CaO, из расчета 2-3 кг/м³ объема топки;

- если в отопительную сеть подключены несколько источников тепла, то котел может поддерживаться в теплом состоянии при помощи схемы «донного» обогрева.

Этим будет предотвращена конденсация, вызывающая коррозию поверхностей.

Нормальная остановка.

При остановке котла рекомендуется сначала снизить нагрузку до минимума (регламентируется техническими возможностями горелочного устройства). Останов производится в обратном порядке по отношению к пуску котла.

При работе на газообразном топливе:

- закрыть газовые клапаны;
- открыть клапан на свече безопасности;
- воздушный отбор в горелочном устройстве прикрыть до положения, при котором через котел может быть обеспечен 50 % расход воздуха;
- если не было аварии с двигателем вентилятора после временной задержки, необходимой для вентиляции котла, вентилятор отключить;
- если произошло аварийное отключение вентилятора, производится естественная вентиляция котла и газоходов. Время вентиляции составляет не менее 10 мин.

Аварийная остановка.

Необходимо иметь возможность прекратить работу горелки выключателем аварийной остановки, расположенным у горелки и в диспетчерской. Рекомендуется также иметь выключатель аварийной остановки у выхода из здания. Аварийная остановка должна закрыть быстрозапорные устройства горелок и какого-либо запорного устройства (например, в главном газопроводе, при работе на газе).

2.3. Возможные неисправности и способы их устранения.

Основными причинами неисправностей в работе котла могут быть:

- нарушение правил обслуживания;
- питание загрязненной и особо жесткой водой;
- большие перерывы между очистками котла от сажи, нагара и накипи;
- использование некондиционного топлива;
- неисправность комплектующего оборудования;
- естественный износ.

Наиболее типовые неисправности котла и способы их устранения указаны в таблице 5.

Таблица 5.

Неисправность	Вероятная причина	Способ устранения
Недостаточная теплопроизводительность котла. Повышение температуры уходящих дымовых газов.	Загрязнение теплообменных поверхностей котла накипью или сажей. Отсутствие турбулизаторов потока.	Очистить поверхности от сажи и накипи. Проверить топливо. Отрегулировать горение. Проверить достаточность количества воздуха для горения. Проверить качество воды. Проверить наличие турбулизаторов.
Повышение давления воды в котле, гидравлические удары	Закрыта или вышла из строя задвижка на выходе воды из котла. Неисправен предохранительный клапан. Нарушение режимов работы	Проверить, отремонтировать и отрегулировать задвижку. Проверить работу предохранительного клапана. Проверка режимов работы.
Падение давления воды	Утечка воды из системы или котла	Выявить и устранить протечку. Не допускается заполнение горячего котла холодной водой
Выбивание дымовых газов в местах уплотнений	Недостаточный прижим прокладок уплотнения. Износ уплотнительных прокладок. Провисание передней крышки.	Подтянуть прижимные болты уплотнений. Заменить уплотнения и прокладки. Выровнять переднюю крышку по высоте.
Появление воды в заднем коробе дымовых газов	Конденсация водяных паров из дымовых газов: -при температуре воды на входе в котел менее 60 °С; -при недостаточной теплоизоляции дымовой трубы. Неплотность (протечка воды) в котле.	Включить рециркуляцию, поднять температуру до 60 °С. Проверить изоляцию дымовой трубы, работу ее дренажа, при необходимости восстановить. Если течь не устраняется, остановить котел, провести расхлаживание, а затем гидроиспытания. Обнаруженную течь устранить путем местной выборки металла и заварки.
Появление воды из теплообменной трубы	Повреждена теплообменная труба.	Провести глушение трубы (временно) см. рисунок 10. Провести замену трубы.
Местный перегрев передней крышки	Повреждение теплоизоляции передней крышки и ремонтного люка	Провести ремонт согласно требованиям п.3.6.4

Снижение толщины металла дымогарных труб (D=57мм) менее 1,8 мм при рабочем давлении 0,6 МПа (испытательном 0,9 МПа), материале трубы Сталь 20 является предельным критерием и требуют замены данной трубы.

3.ТЕХНИЧЕСКОЕ ОБСЛУЖИВАНИЕ

3.1. Проведение технического освидетельствования.

В соответствии с требованиями «Правил устройства и безопасной эксплуатации паровых котлов с давлением пара не более 0,07 МПа (0,7 кгс/см²), водогрейных котлов и водоподогревателей с температурой нагрева воды не выше 388 К (115 °С)» каждый котел должен подвергаться техническому освидетельствованию: **первичному** - до пуска в работу; **периодическому** - в процессе эксплуатации; **внеочередному** – досрочно, в необходимых случаях.

Техническое освидетельствование проводится лицом ответственным за исправное состояние и безопасную эксплуатацию котла и (при необходимости) специалистом специализированной организации, имеющей лицензию (разрешение) Ростехнадзора РФ на осуществление деятельности по экспертизе промышленной безопасности технических устройств, применяемых на опасном производственном объекте.

Результаты технического освидетельствования оформляются актом, заносятся в паспорт котла, с указанием срока следующего освидетельствования.

3.1.1. Первичное техническое освидетельствование вновь установленного котла производится после его монтажа и регистрации лицом, ответственным за исправное состояние и безопасную эксплуатацию котла.

Перед проведением первичного технического освидетельствования следует убедиться в наличии:

- паспорта котла с приложенным чертежом общего вида;
- техническое описание и руководство по эксплуатации;
- комплектующих элементов (уплотнительного шнура для крышек и смотрового люка).

Необходимо убедиться в удовлетворительном состоянии теплоизоляции, а также, что монтаж котла и комплектация дополнительного оборудования соответствуют требованиям Проектной документации и «Правил устройства и безопасной эксплуатации паровых котлов с давлением пара не более 0,07 МПа (0,7 кгс/см²), водогрейных котлов и водоподогревателей с температурой нагрева воды не выше 388 К (115 °С)».

Периодическое освидетельствование выполняется в объеме первичного освидетельствования, а также дополнительно необходимо:

- осмотреть поверхности нагрева (жаровую трубу, поворотную камеру и дымогарные трубы) на предмет отсутствия загрязнений, отдулин, выпучин, следов пропаривания и трещин в сварных швах;
- осмотреть состояние жаростойкой передней стенки с фурмой под горелку, убедиться в отсутствии в ней трещин и повреждений;

-открыть люки для осмотра и люки-лазы корпуса котла и осмотреть поверхности нагрева для выявления отложений, накипи и шлама, дефектов (трещин, отдулин, и т. д.);
-при осмотре внутренней полости котла особое внимание обратить на зоны, расположенные в верхней части обечаек и трубных досок (торцев).
Подозрительные места проверить методом магнитно-порошковой или цветной дефектоскопии. Выявленные дефекты устранить.
Результаты контроля оформить в виде документов (протокол, заключение), внести в паспорт котла.

Внеочередное освидетельствование котла проводится в случаях, указанных в п.9.8 «Правил устройства и безопасной эксплуатации паровых котлов с давлением пара не более 0,07 МПа (0,7 кгс/см²), водогрейных котлов и водоподогревателей с температурой нагрева воды не выше 388 К (115 °С)».

3.1.2. Техническое освидетельствование состоит из наружного и внутреннего осмотра и гидравлического испытания.

При проведении наружного осмотра обратить внимание на состояние сварных швов, работающих под давлением, состояние опор котла и качество уплотнения крышки и смотрового люка. Для доступа к смотровому люку требуется снять декоративный лист с задней части котла.

При проведении внутреннего осмотра:

-со стороны продуктов сгорания обратить внимание на отсутствие посторонних предметов в топке котла и поворотной камере (после установки горелки доступ в топку осуществляется через смотровой люк); состояние поверхностей нагрева и сварных швов, работающих под давлением на предмет отсутствия трещин, подрезов, выпучин, коррозии; наличие уплотнения жаростойким муллитокремниземистым рулонным материалом зазора между пламенной трубой горелки и фурмой для крепления горелки, состояние теплоизоляции крышки котла;

-со стороны водяного пространства обратить внимание на отсутствие посторонних предметов, состояние поверхностей.

Если при осмотре котла будут обнаружены повреждения, вызывающие подозрения, что элементы котла в процессе транспортировки или монтажа подвергались ударам или имеют повреждения, то (при необходимости ремонта и повторного контроля) изоляция котла должна быть частично вскрыта.

Гидравлическое испытание проводится только при удовлетворительных результатах наружного и внутреннего осмотров.

Гидравлическое испытание при техническом освидетельствовании имеет целью проверку прочности и плотности элементов котла и сварных соединений.

Значение пробного давления $P_{пр}$ принимается равным 1,25 $P_{раб}$.
Температура воды от 5 °С до 40 °С; время выдержки не менее 10 минут.

ВНИМАНИЕ!

Перед проведением гидроиспытаний обеспечить полное удаление воздуха из котла. При гидроиспытаниях запрещается резкий подъем до пробного давления.

При проведении первичного технического освидетельствования в срок, не превышающий 12 месяцев со дня изготовления котла и при положительных результатах наружного и внутреннего осмотров, гидравлическое испытание проводится пробным давлением, равным $P_{раб}$.

3.1.3. Сроки технического освидетельствования котла:

- а) наружный и внутренний осмотры - после каждой очистки внутренних поверхностей или ремонта элементов котла, но не реже чем через 12 месяцев;
- б) гидравлическое испытание рабочим давлением - каждый раз после очистки внутренних поверхностей или ремонта элементов котла;
- в) гидравлическое испытание пробным давлением - не реже одного раза в два года.

3.1.4. По истечении расчетного срока службы или расчетного количества пусков специализированной или экспертной организацией проводятся техническое освидетельствование и экспертное обследование.

Заключение о возможности дальнейшей эксплуатации котла выдается на основании заключения экспертной организации.

3.2. Проведение технического обслуживания

При организации технического обслуживания рекомендуется руководствоваться требованиями раздела 9 «Правил устройства и безопасной эксплуатации паровых котлов с давлением пара не более 0,07 МПа (0,7 кгс/см²), водогрейных котлов и водоподогревателей с температурой нагрева воды не выше 388 К (115 °С)».

При работе котельной установки должен вестись сменный (вахтенный) журнал.

В него должны заноситься все работы по обслуживанию оборудования, записи об обнаруженных неисправностях и неполадках, записываться все рабочие параметры.

Периодическое обслуживание котла должно осуществляться службами обслуживающей организации.

Эксплуатацию и обслуживание горелочного устройства осуществлять согласно прилагаемой инструкции.

В процессе эксплуатации котел должен подвергаться систематическому осмотру не реже одного раза в месяц. При этом проверяется исправность и состояние всех его сборочных единиц.

При необходимости проводить регулировку и профилактический ремонт.

3.3. Удаление загрязнений с поверхностей газоздушного контура.

Для достижения экономичной эксплуатации, предупреждения коррозии и повреждений, необходимо регулярно проводить очистку поверхностей от сажи и загрязнений.

При работе котла на газе - не реже **1 раза в год**, на легком жидком топливе – не менее **2 раз в год**, в зависимости от качества топлива и режимов работы. Критерием необходимости чистки могут служить изменения температуры уходящих дымовых газов и увеличение сопротивления газоздушного контура котла.

При повышении температуры уходящих дымовых газов на **30-40 °С** по сравнению с данной температурой чистого котла (при одной и той же нагрузке) – необходимо провести очистку. Это же касается и той ситуации, когда сопротивление в тракте возрастает настолько, что мощность нагнетателя воздуха (вентилятора) становится недостаточной.

При отклонении рабочих параметров котел необходимо остановить. Следует проконтролировать состояние поверхностей нагрева и выполнить очистку топки. Вся скопившаяся на стенках топки и в конвективной части сажа и грязь должны быть удалены стальной щеткой. Для этого открыть переднюю крышку котла, удалить из дымогарных труб турбулизаторы. Затем приступить к чистке дымогарных труб. При этом из труб второго хода сажа поступает в дымосборную камеру. После каждой чистки необходимо удалить сажу из дымосборной камеры.

После очистки следует восстановить положение турбулизаторов в трубах.

3.4. Удаление накипи с поверхностей нагрева водного контура.

ВНИМАНИЕ!

Для избежания перегрева жаровой трубы (особенно в месте стыка с поворотной камерой) не допускать наличие шлама на жаровой трубе. Контроль жаровой трубы осуществлять через смотровой люк Ду 150.

Способы химической очистки от накипи являются единственно возможными для эффективного удаления отложений с внутренних (по водной стороне) поверхностей отопительного контура котлов. Сложность способов заключается в необходимости учета воздействия химических реагентов на материал поверхностей нагрева, прокладок арматуры, и в необходимости утилизации продуктов химической реакции.

Несмотря на большое число различных химических очистителей, большая часть их является кислотами, щелочами, растворителями и комплексонами. Наиболее распространенным является метод химической очистки с использованием ингибированной соляной кислоты. Реже для кислотной очистки применяют хромовую, фосфорную и др. кислоты.

Кислотная очистка является весьма эффективным способом удаления накипи. Однако частого ее применения надо избегать из-за возможной коррозии металла. Кислотную очистку одного и того же котлоагрегата возможно проводить не более 10-12 раз (при температуре раствора 20-30 °С) за весь период эксплуатации. С ростом температуры раствора эффективность удаления отложений возрастает, но при этом также сильно ускоряется коррозия металла.

В связи с особенностями процессов химической очистки, необходимостью соблюдения правил техники безопасности, защиты котла от коррозии, а также окружающей среды от нарушения экологических норм, необходимо привлекать для очистки только СПЕЦИАЛИЗИРОВАННЫЕ ОРГАНИЗАЦИИ, имеющие разрешение (лицензию) на выполнение упомянутых работ и обладающие необходимыми технологиями и оборудованием.

Работы по химической очистке котла должны завершаться гидравлическими испытаниями, для выявления неплотностей, ранее скрытых накипью.

3.5. Открытие, закрытие передней крышки.

При открытии передней крышки:

1. Демонтировать горелку;
2. Ослабить крышку при помощи гаек поз. 2 на шарнирах и выдвинуть крышку на 5-10 мм (рисунок 9);
3. Вывести из зацепления шарниры на открываемой стороне, приподняв нижнюю поворотную ось (рисунок 9 вид Б);
4. Открыть крышку.

ВНИМАНИЕ!

Регулировочный винт (рисунок 9) поз. 1 предназначен для для временной регулировки высоты, основная высота задается шайбами поз. 3.

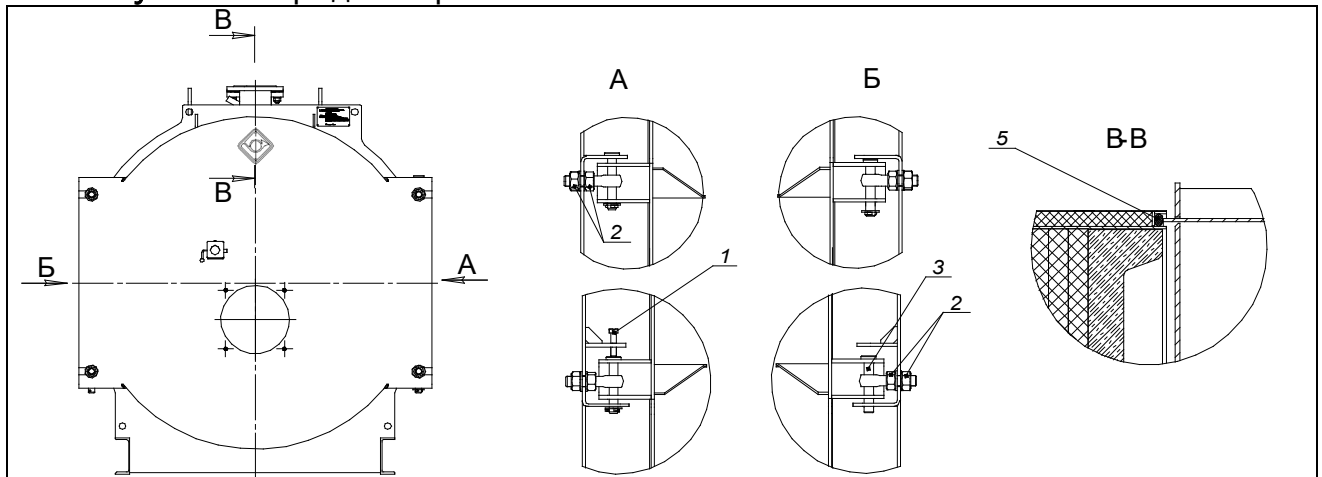
Перед закрытием передней крышки проверить уплотнительный шнур (3) на целостность, смазать болты графито-масляной эмульсией. Обеспечить плавное закрытие крышки, без ударов. Поочередно закрутить крепежные болты и гайки с таким расчетом, чтобы распределение нагрузки на уплотнение крышки было равномерным.

Заключительная затяжка крепежа производится после того, как котел проработает в течение получаса.

ВНИМАНИЕ!

- 1. Категорически запрещается захлопывать с силой открытую крышку, так как это может вызвать повреждение затяжных болтов и гаек, а также разрушение изоляции крышки или уплотнения.**
- 2. Равномерная затяжка крышки существенно продлит время работы уплотнений, предотвратит утечки дымовых газов.**
- 3. Следует избегать чрезмерной затяжки крепежа крышки, так как это приведет к заклиниванию и «усталости» уплотнения.**

Рисунок 9. Передняя крышка.



3.6. Ремонт котла.

При организации ремонта рекомендуется руководствоваться требованиями раздела 20 СТО ЦКТИ 10.018-2009.

ВНИМАНИЕ!

- 1. Работы по проведению каких-либо изменений в конструкции котла или ремонта в течение гарантийного периода могут выполняться только с письменного разрешения Изготовителя.**
- 2. Ремонтные работы могут выполнять только квалифицированные специалисты, прошедшие соответствующее обучение и имеющие разрешение на изготовление или ремонт котлов, подведомственных органам Ростехнадзора РФ.**

3.6.1. Аварийный ремонт (с подваркой обнаруженных течей).

При невозможности длительного вывода котла из эксплуатации в аварийных случаях можно провести временный (срочный) ремонт следующим образом:

- вывести котел из работы, отключить горелку и циркуляционный насос;
- закрыть основные задвижки котла на входе и выходе;
- открыть дренаж для слива воды (самотеком). В котле появляется низкий вакуум, позволяющий проведение ремонта с водой.

3.6.2. Глушение трубы.

При обнаружении неплотностей (течи) в дымогарных трубах допускается временное глушение до 8-10 % от общего количества труб данного хода с заменой дефектных труб при ближайшем планово-предупредительном ремонте. Поскольку дымогарные трубы работают также в качестве продольных стяжных элементов (анкеров), перед глушением трубы следует проверить отсутствие ее разрушения по поперечному сечению.

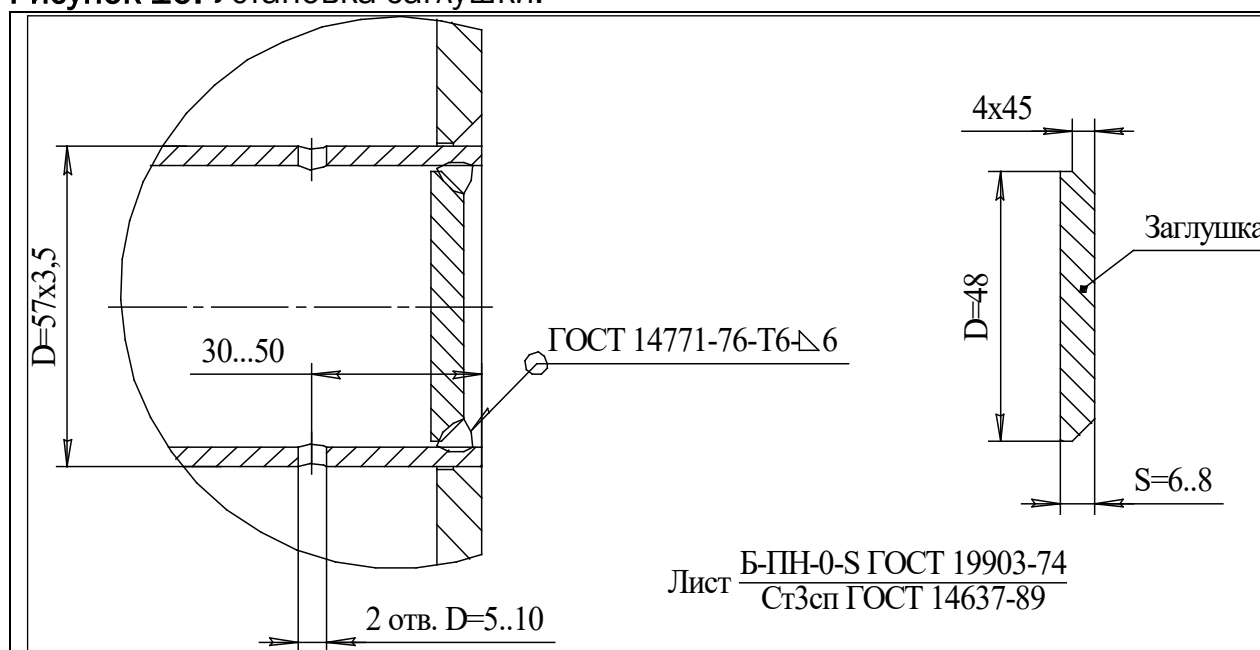
Глушение проводится (см. рисунок 10) в следующей последовательности:

- вывести котел из работы, отключить горелку и циркуляционный насос;
- охладить котел до температуры стенки до 20-30 °С;
- обеспечить доступ к месту предполагаемого ремонта;
- определить дефектную трубу;
- выполнить электродом (лучше механическим способом) с одной стороны два отверстия. При этом обеспечить сохранность соседних труб;
- установить и приварить с двух сторон трубы заглушки.

Сварочный материал - электрод УОНИИ 13/55.ОСТ 5.9224-75.

Контроль швов осуществляется внешним осмотром, измерениями и гидравлическими испытаниями.

Рисунок 10. Установка заглушки.



ВНИМАНИЕ!

- 1. Установка заглушек на трубы является временным мероприятием и трубы следует заменить как можно быстрее.**
- 2. С заглушенными трубами растет сопротивление газоздушного тракта котла. Следует провести дополнительные наладочные испытания и удалить, если требуется, часть турбулизаторов.**

3.6.3. Замена трубы.

Перед проведением замены теплообменной дымогарной трубы необходимо подготовить проем в стене котельной для заводки новой трубы. Затем газовой резкой (лучше механическим способом) отсоединить сварные швы и извлечь дефектную трубу со своего места. Место установки новой трубы подготовить шлифованием с разделкой кромок под сварку; трубу установить взамен дефектной и приварить к торцам (трубным доскам).

Сварочный материал - электрод УОНИИ 13/55.ОСТ 5.9224-75.

Контроль швов осуществить внешним осмотром, измерениями и гидравлическими испытаниями.

3.6.4. Ремонт теплоизоляции передней крышки.

Ремонт теплоизоляции передних крышек проводится персоналом эксплуатирующей организации. Выбор способов и материалов для ремонта зависит от вида применяемой в данном котле теплоизоляции.

Теплоизоляция передней крышки комбинированная, выполнена из огнеупорной муллитокремнеземистой плиты и секторов из жаростойкого бетона.

При частичном разрушении сектора - восстановить целостность при помощи жаростойкого бетона. При полном разрушении - заменить бетонный сектор (см. рисунок 11).

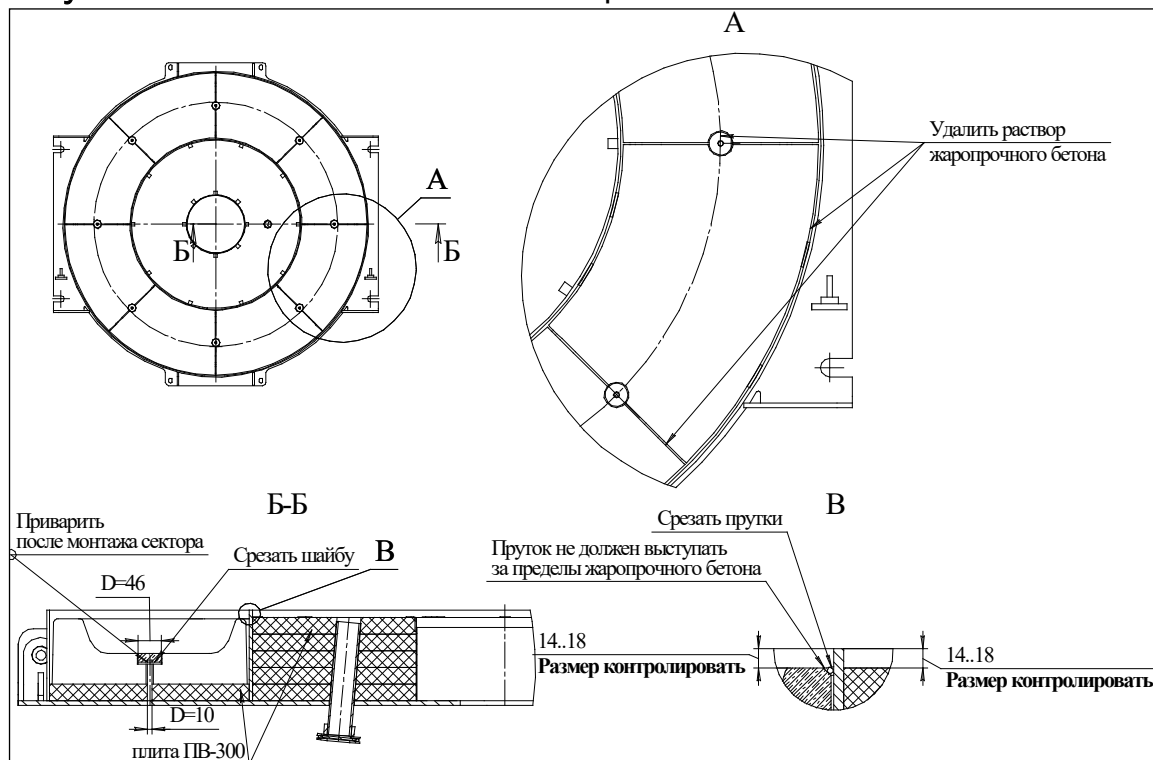
Работы по замене поврежденного сектора проводить на остановленном котле в следующей последовательности:

- открыть крышку и зафиксировать от самопроизвольного смещения;
- удалить жаропрочный раствор из стыков в местах крепления повреждённого бетонного сектора;
- срезать прутки по контуру крепления сектора и удалить фиксирующие шайбы;
- произвести демонтаж сектора;
- очистить поверхность муллитокремнеземистой плиты;
- установить новый бетонный сектор;
- восстановить элементы крепления;
- заделать швы раствором жаропрочного бетона;
- закрыть крышку.

ВНИМАНИЕ!

По окончании работ по восстановлению теплоизоляции из жаропрочного бетона необходима выдержка, не менее 24 часов, до первого пуска котла.

Рисунок 11. Замена бетонного сектора



3.7. Меры безопасности

Ответственность за соблюдение мер безопасности при эксплуатации котла, а также допуск к его обслуживанию возлагается на лиц, назначаемых приказом по организации в установленном порядке.

При обслуживании котла следует соблюдать требования действующих НТД:

- Правила устройства и безопасной эксплуатации паровых котлов с давлением пара не более 0,07 МПа (0,7 кгс/см²), водогрейных котлов и водоподогревателей с температурой нагрева воды не выше 388 К (115 °С);
- ФНП «Правил безопасности сетей газораспределения и газопотребления»;
- Типовая инструкция по безопасному ведению работ для персонала котельной, РД 10-319-99;
- Правила техники безопасности при эксплуатации электроустановок потребителей.

ЗАПРЕЩАЕТСЯ:

- подпитывать котел или теплосеть при утечке воды до полного остывания поверхностей нагрева и устранения причины утечки воды;
- эксплуатировать котёл при отсутствии или неисправности заземления;
- эксплуатировать котёл при утечке газа в горелке и подводящем газопроводе;
- эксплуатировать котёл при неисправности комплектующего оборудования, контрольно-измерительных приборов;
- эксплуатировать котёл при толщине накипи более 0,5 мм;
- подпитывать систему водой, качество которой не соответствует требованиям настоящего Руководства;

- оставлять работающий котёл на длительное время без присмотра;
- устраивать возле котла сгораемые ограждения, производить ремонтные работы на работающем котле, хранить на площадке обслуживания котла горючие, смазочные и обтирочные материалы, загромождать проход;
- переоборудовать котёл на паровой режим;
- производить розжиг котла при нахождении людей в зоне смотрового люка;
- производить розжиг без предварительной продувки;
- эксплуатировать котёл с неотрегулированной горелкой и с горелкой, рабочий диапазон которой превышает номинальную производительность котла;
- пользоваться при осмотре и ремонте котла переносной электрической лампочкой напряжением свыше 12 В;
- производить сварочные работы во время работы котла;
- производить розжиг горелки с неисправной автоматикой, на котле без воды в водяном контуре.

ВНИМАНИЕ!

- 1. Осмотр, чистку и ремонт котла разрешается производить только при отключении котла по воде, топливу и электроэнергии.***
- 2. Задвижки и вентили с ручным управлением необходимо открывать и закрывать вручную, без применения рычагов и ударных инструментов.***

4. УКАЗАНИЯ ПО ПРИМЕНЕНИЮ

4.1. Размещение и установка котлов и вспомогательного оборудования должны соответствовать СП 89.13330 «Котельные установки», Санитарным нормам, утвержденным Госстроем РФ, ГОСТ 12.1.004 (ССБТ «Пожарная безопасность»), ГОСТ 12.1.005 (ССБТ «Общие санитарно-гигиенические требования к воздуху рабочей зоны»), ГОСТ 12.1.010 (ССБТ «Взрывобезопасность»).

4.2. Котлы допускается использовать в системах отопления с номинальным перепадом температур 95-70 °С.

4.3. Рабочее давление воды на выходе из котла при температуре воды на выходе 95 °С должно составлять не менее 0,15 МПа (1,5 кгс/см²).

4.4. Работа котла с номинальными теплопроизводительностью и КПД, согласно таблице 1, обеспечивается при соблюдении следующих условий:

- использование расчетного топлива;
- номинальный расход воды через котел.

4.5. ВНИМАНИЕ!

Категорически запрещается непосредственный водозабор из тепловой сети.

4.6. Запрещается врезка трубопровода подпитки – холодной воды в обратную линию непосредственно у самого котла. Врезка должна находиться на обратной линии не ближе 2...3 м от котла.

4.7. Температура обратной воды на входе в котел должна быть не ниже 60 °С.

5. ГАРАНТИИ ИЗГОТОВИТЕЛЯ

5.1. Предприятие-изготовитель гарантирует изготовление котла в соответствии с требованиями ТУ 25.21.12-030-43487320-2025 и безопасную эксплуатацию при соблюдении условий хранения, транспортирования, монтажа, пусконаладки, изложенных в руководстве по эксплуатации на котел, а также «Правил технической эксплуатации объектов теплоснабжения и теплопотребляющих установок», «Правил устройства и безопасной эксплуатации паровых котлов с давлением пара не более 0,07 МПа (0,7 кгс/см²), водогрейных котлов и водоподогревателей с температурой нагрева воды не выше 388 К (115 °С)», СП 89.13330 «Котельные установки», ГОСТ 30735, ТР ТС 010/2011, ТР ТС 016/2011, ТР ТС 032/2013.

5.2. Гарантийный срок эксплуатации – 24 месяца со дня ввода в эксплуатацию, но не более 30 месяцев со дня отгрузки.

Гарантия предприятия-изготовителя котла не распространяется на тягодутьевые машины, запорную арматуру, КИП, расходные материалы.

5.3. Работы по усовершенствованию котлов продолжаются, поэтому поставляемые котлы могут иметь некоторые конструктивные отличия от описанных в настоящем руководстве.

6. ХРАНЕНИЕ И КОНСЕРВАЦИЯ

6.1. Котлы должны храниться в сухих закрытых помещениях при температуре не ниже 0 °С и не выше 50 °С. Для предотвращения образования конденсата на корпусе котла после доставки на место хранения или монтажа необходимо удалить транспортировочную пленку с наружной обмуровки котла.

При длительном хранении в теплых помещениях поместить в топку котла и газоход влагопоглотители (через лючки, переднюю крышку), закрыть газоход и отверстие для установки горелки. С водной стороны котла поместить влагопоглотители через смотровой люк или промывочный патрубок. Патрубки входа/выхода воды и слив должны быть закрыты. Снаружи корпус котла закрыть от пыли паро пропускающей пленкой.

6.2. В тех случаях, когда Заказчик осуществляет хранение котлов в помещениях или на открытой площадке под навесом при минусовой температуре, наличие воды в котле не допустимо. Площадка должна быть очищена от снега и льда. Под каждый котел должны быть уложены деревянные подкладки сечением не менее 100х100 мм.

Обеспечить защиту внешней обмуровки и резьбовых соединений от атмосферных осадков. Выполнить мероприятия по защите внутреннего пространства котла.

6.3. После выполнения пусконаладочных работ, если котлы по каким-либо причинам не участвуют в работе, выполняется консервация. Консервация необходима для предотвращения процесса коррозии. Консервация котлов может быть произведена любым из четырех методов: мокрым, сухим, газовым, методом избыточного давления.

Перед консервацией котла необходимо провести следующие предварительные мероприятия:

а) установить заглушки на патрубки входа/выхода воды, дренажных линиях котла;

б) слить воду из котла;

в) при необходимости очистить внутреннюю поверхность котла.

При консервации котлов мокрым методом котлы заполняются раствором ингибитора коррозии, образующим защитную пленку на внутренних поверхностях нагрева, которая препятствует проникновению кислорода.

При сухом методе из котлов удаляется вода, а внутри котла со стороны газов и воды устанавливаются емкости из нержавеющей стали (пластика), которые заполняются влагопоглотителями (хлористый кальций зернистый или негашеная известь). После этого котлы подвергаются герметизации.

Газовый метод предполагает заполнение котлов любым инертным газом, что также предотвращает коррозию.

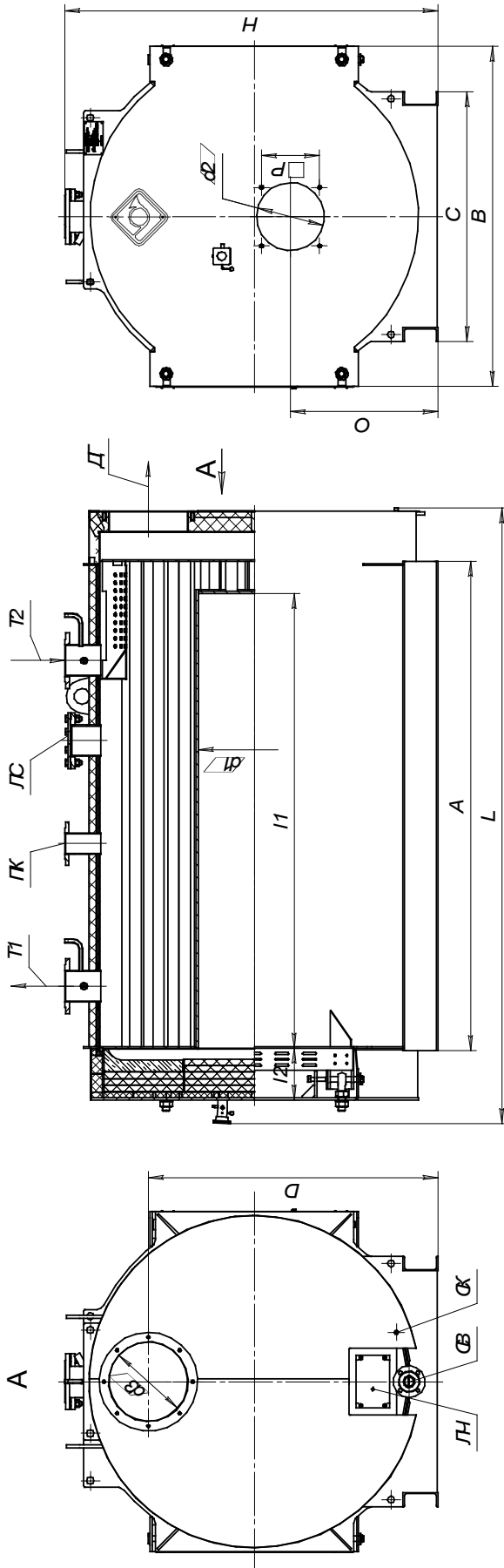
При методе избыточного давления котлы заполняются подготовленной водой, выполняются мероприятия по полному удалению воздуха из котла и создается избыточное давление. Данный метод применяется на срок не более 30 дней.

При длительном хранении котлов обязательно выполнять переконсервацию не менее 1 раза в год в зависимости от условий хранения.

7. УТИЛИЗАЦИЯ

Котлы, выработавшие свой ресурс, подлежат сдаче в пункты вторсырья в соответствии с их правилами.

8. ГАБАРИТНЫЙ ЧЕРТЕЖ КОТЛА



LH - лок отн. чистки
 OK - патрубок слева котла
 CB - патрубок слева воды
 D - выход дымавых газов
 T1 - патрубок подающей магистрали
 T2 - патрубок обратной магистрали
 TK - патрубок отн. греющих элементов
 LC - лок очистки

LH - лок отн. чистки
 OK - патрубок слева котла
 CB - патрубок слева воды
 D - выход дымавых газов

CA R	L	A	B	C	D	O	H	I1	I2	d1	d2	d3	P
1250	2990	2350	1610	1230	1363	700	1784	2200	260	880	344	400	295
1750	3110	2470	1718	1263	1473	750	1898	2298	260	936	344	400	295

ООО «БДР ТЕРМИЯ РУС»
129164 Россия, г. Москва, Зубарев переулок, д. 15/1,
Бизнес-центр «Чайка Плаза», офис 309
Тел./факс: +7 (495) 221-31-51
Тел.: 8 800 333 17 18 (бесплатно по РФ)
www.dedietrich.ru
E-mail: info@dedietrich.ru