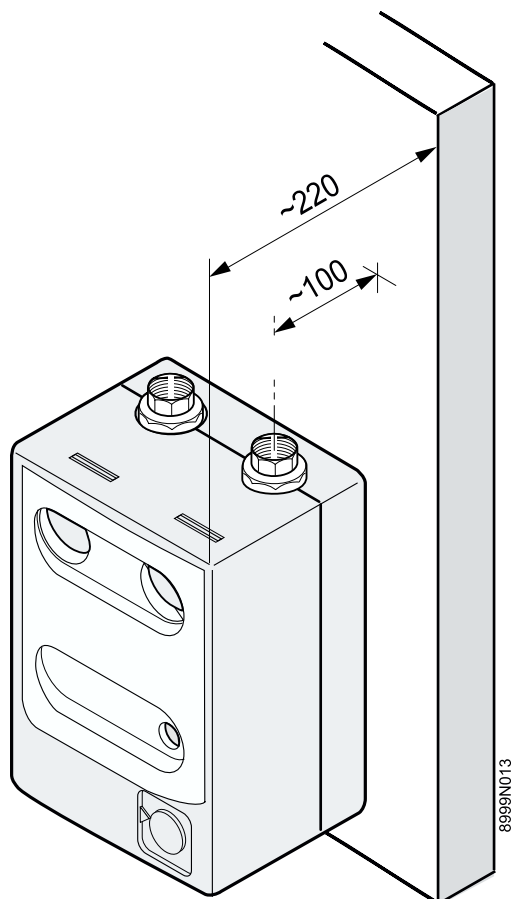


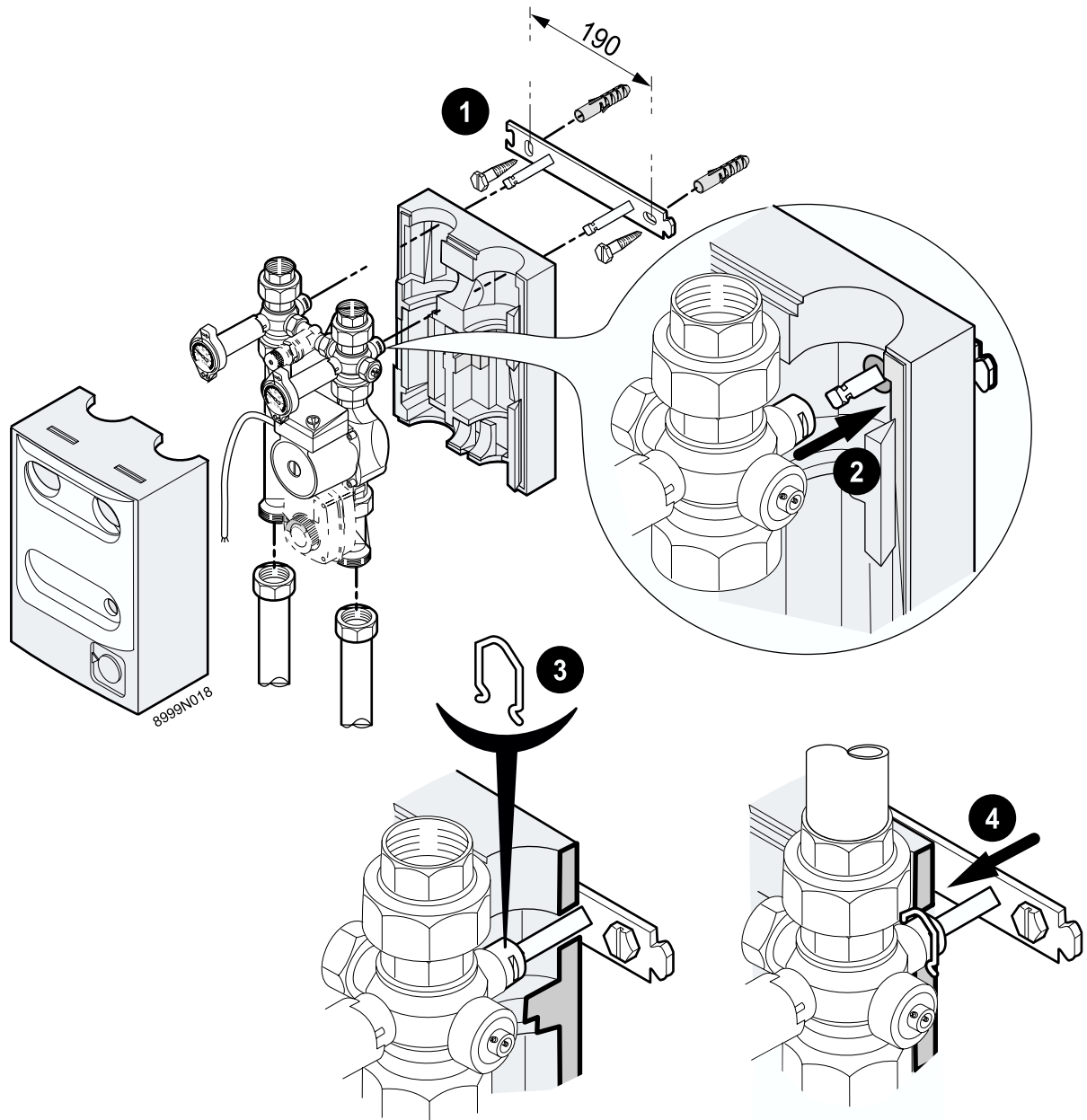
Français	Consoles murales pour modules hydrauliques Notice de montage
Deutsch	Wandkonsole für Anschlussgruppen Montageanleitung
Nederlands	Wandconsoles voor hydraulische modules Montage-instructies
English	Wall brackets for hydraulic modules Assembly instructions
Español	Consolas murales para módulos hidráulicos Instrucciones de Montaje
Italiano	Mensole murali per moduli idraulici Istruzioni per il montaggio
РУССКИЙ	Стенные кронштейны для гидравлических модулей Инструкция по монтажу
Polski	Wspornik naścienny dla modułu hydraulicznego Instrukcja montażu



Français	Module hydraulique monté sur console murale
Deutsch	Anschlussgruppe mit einer Wandkonsole montiert
Nederlands	Op een wandconsole gemonteerde hydraulische module
English	Hydraulic module mounted on a wall bracket
Español	Módulo hidráulico montado en consola mural
Italiano	Modulo idraulico montato su mensola murale
РУССКИЙ	ГИДРАВЛИЧЕСКИЙ МОДУЛЬ, УСТАНОВЛЕННЫЙ НА НАСТЕННОМ КРОНШТЕЙНЕ
Polski	Moduł hydrauliczny zamontowany na wsporniku ściennym



Français	Montage d'un module hydraulique sur une console murale
Deutsch	Montage einer Anschlussgruppe mittels einer Wandkonsole
Nederlands	Montage van een hydraulische module op een wandconsole
English	Mounting a hydraulic module on a wall bracket
Español	Montaje de un módulo hidráulico en una consola mural
Italiano	Montaggio di un modulo idraulico su una mensola murale
РУССКИЙ	МОНТАЖ ГИДРАВЛИЧЕСКОГО МОДУЛЯ НА НАСТЕННОМ КРОНШТЕЙНЕ
Polski	Montaż modułu hydraulicznego na wsporniku naściennym





DE DIETRICH THERMIQUE
57, rue de la Gare F- 67580 MERTZWILLER - BP 30
www.dedietrich.com

AD051

Sous réserve d'erreurs et de modifications techniques
Irrtum und technische Änderungen vorbehalten
Alle onjuistheden en technische wijzigingen voorbehouden
With the reservation that there may be errors and/or technical modifications
Todo ello reservándonos el derecho de realizar modificaciones técnicas o la posibilidad de cometer errores
Salvo errori e modifche tecniche
Возможны ошибки и технические изменения
Zastrzega sie moziwosc zmian technicznych