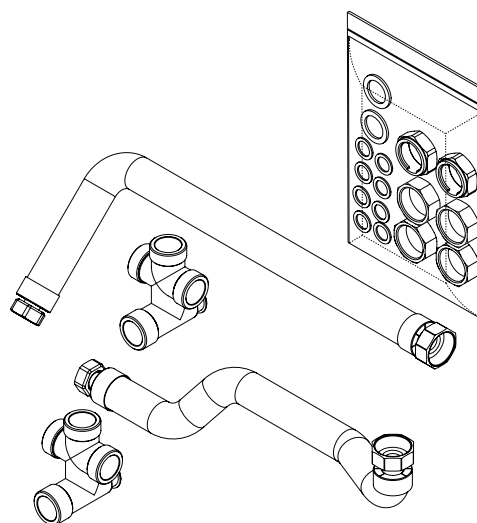
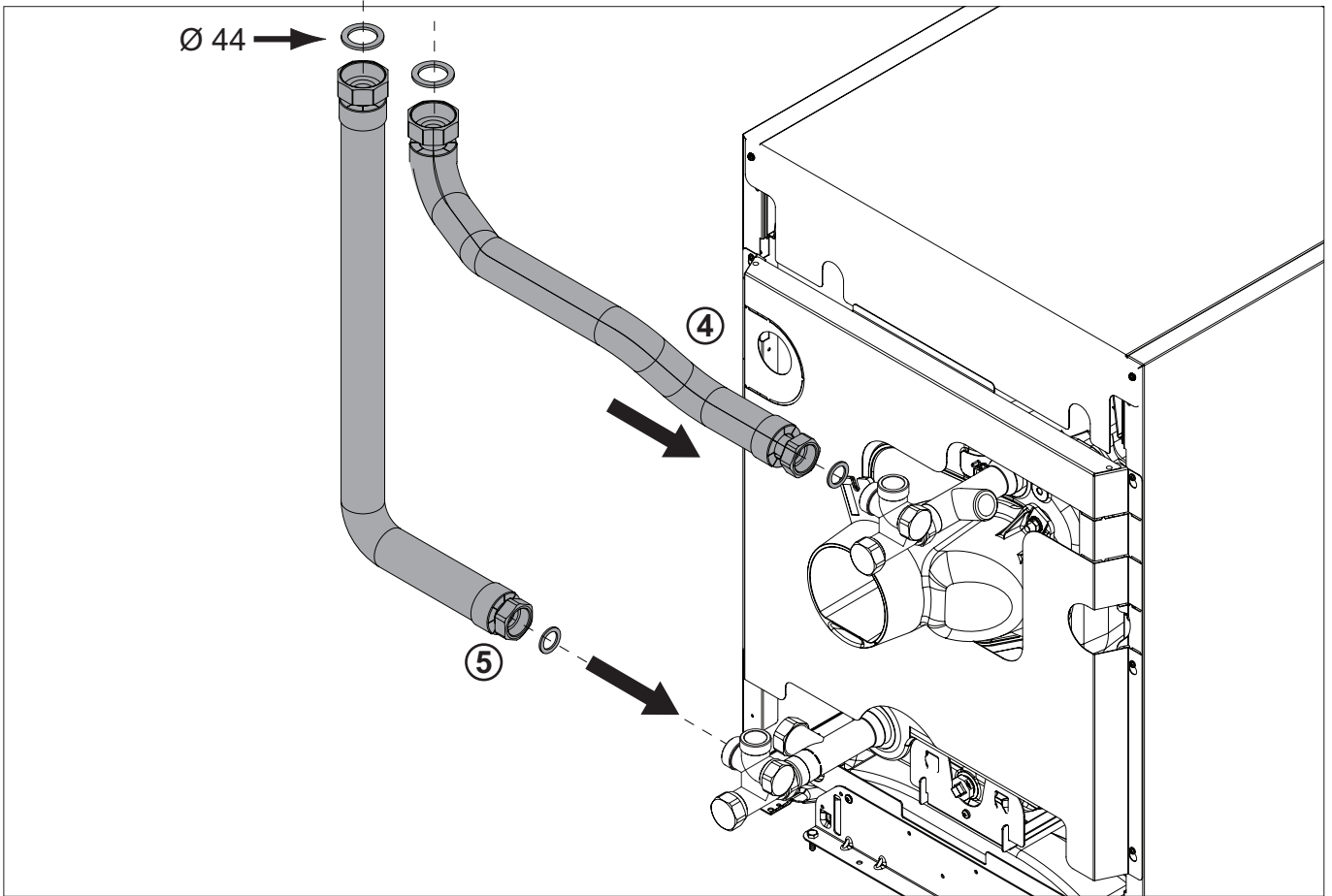
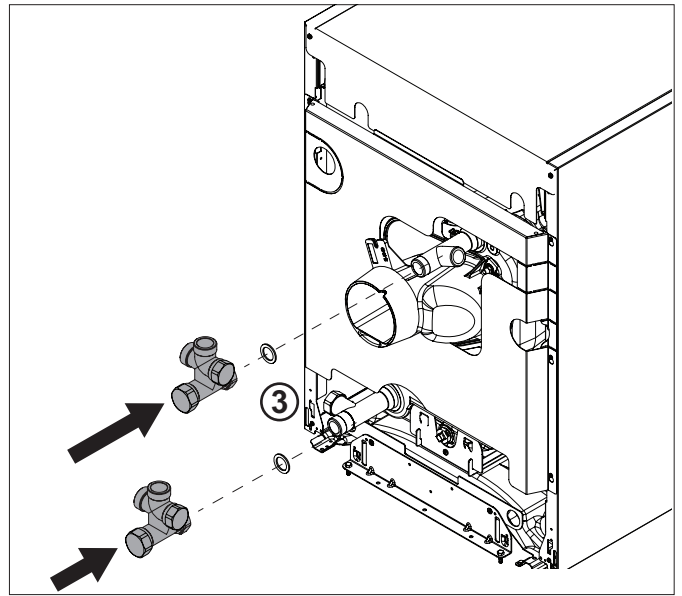
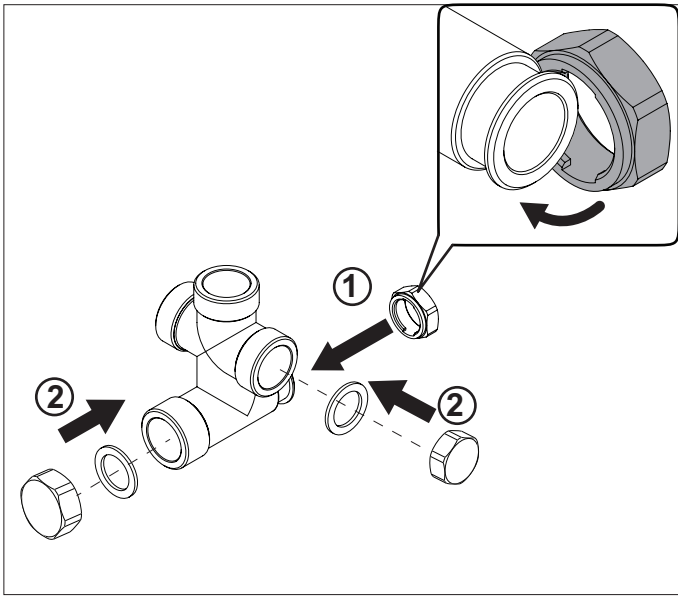




- FR** Kit de raccordement - droite
- DE** Anschlussset - rechts
- EN** Connection kit - right
- NL** Aansluitset - rechts
- IT** Kit di collegamento - destra
- ES** Kit de conexión - derecha
- PL** Zestaw podłączeniowy - prawy
- RU** Соединительный набор - прав.
- PT** Kit de ligação - direita
- RO** Kit de racordare - dreapta
- BG** Комплект за свързване - дясно свързване
- SL** Priključni set - desno
- EL** Κιτ σύνδεσης - δεξιά
- EE** Ühenduskomplekt - parem
- FI** Liitossarja - oikea
- LT** Prijungimo rinkinys - dešinė
- NO** Tilsluttet - høyre
- LV** Pievienošanas komplekts - labā puse
- UK** Комплект для підключення - правий



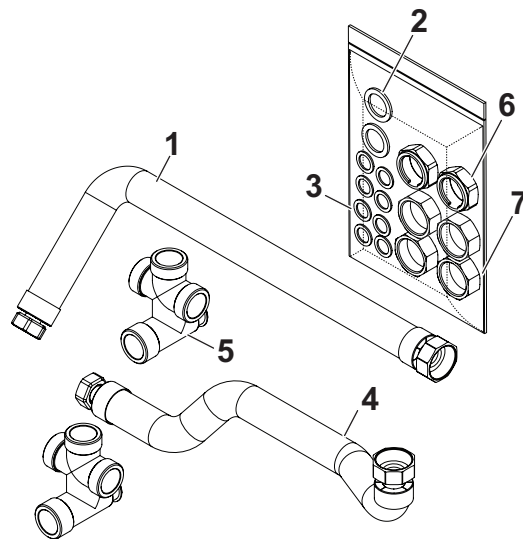
B000030-B



B000033-B

Pièces de rechange
Spare parts
Pezzi di ricambio
Części zamienne
Peças de reposição
Резервни части
Ανταλλακτικά
Varaosaluettelo
Deler
Запасні частини

Ersatzteile
Reserveonderdelen
Piezas de recambio
Запасные части
Piese de schimb
Rezervni deli
Varuosad
Atsarginės dalys
Rezerves daļas



B000082-B

fr

Rep.	Référence	Désignation
1	7625705	Tube retour ballon
2	95013064	Joint vert 44x32x2
3	95013062	Joint vert 30x21x2
4	7623784	Tube départ ballon
5	7623545	Croix de raccordement G1"
6	300020366	Ecrou extractible 1"
7	94950198	Bouchon en laiton G1" - F

de

Nr.	Artikel-Nr.	Bezeichnung
1	7625705	Speicherrücklaufleitung
2	95013064	Grüne Dichtung 44x32x2
3	95013062	Grüne Dichtung 30x21x2
4	7623784	Vorlaufrohr Speicher
5	7623545	Kreuzstück-Anschluss G1"
6	300020366	Herausziehbare Mutter 1"
7	94950198	Messingstopfen G1" - F

en

Ref.	Reference	Description
1	7625705	Tank return pipe
2	95013064	Green seal 44x32x2
3	95013062	Green seal 30x21x2
4	7623784	Tank flow pipe
5	7623545	G1" connection cross
6	300020366	Removable nut 1"
7	94950198	Brass plug G1" - F

nl

Kent.	Referentie	Benaming
1	7625705	Reservoir-terugvoerleiding
2	95013064	Groene dichting 44x32x2
3	95013062	Groene dichting 30x21x2
4	7623784	Vertrekbus boiler
5	7623545	Koppelkruis G1"
6	300020366	Uitneembare moer 1"
7	94950198	Messing dop G1" - F

it

Rif.	Codice	Descrizione
1	7625705	Tubo ritorno bollitore
2	95013064	Guarnizione verde 44x32x2
3	95013062	Guarnizione verde 30x21x2
4	7623784	Tubo di mandata bollitore
5	7623545	Croce di raccordo G1"
6	300020366	Dado estraibile 1"
7	94950198	Tappo in ottone G1" - F

es

Ref.	Referencia	Descripción
1	7625705	Tubo retorno acumulador
2	95013064	Junta verde 44x32x2
3	95013062	Junta verde 30x21x2
4	7623784	Tubo de salida del acumulador
5	7623545	Conexión en cruz G1"
6	300020366	Tuerca extraíble 1"
7	94950198	Tapón de latón G1" - F

pl

Poz.	Nr art.	Opis
1	7625705	Przewód podłączenia powrotu zasobnika
2	95013064	Uszczelka zielona 44x32x2
3	95013062	Uszczelka zielona 30x21x2
4	7623784	Przewód zasilania podgrzewacza
5	7623545	Czwórnik podłączeniowy G1"
6	300020366	Nakrętka wyjmowana 1"
7	94950198	Zaślepka mosiężna G1" - F

ru

Поз.	Артикул	Обозначение
1	7625705	Обратная труба водонагревателя
2	95013064	Прокладка 44x32x2
3	95013062	Прокладка 30x21x2
4	7623784	Подающая труба водонагревателя
5	7623545	Соединительная крестовина G1"
6	300020366	Съемная гайка 1"
7	94950198	Латунная заглушка G1" - F

pt

Nº	Referência	Designação
1	7625705	Tubo retorno acumulador
2	95013064	Junta verde 44x32x2
3	95013062	Junta verde 30x21x2
4	7623784	Tubo de ida acumulador
5	7623545	Cruz de ligação G1"
6	300020366	Porca amovível 1"
7	94950198	Tampa em latão G1" - F

ro

Reper	Ref.	Denumire
1	7625705	Teava retur boiler
2	95013064	Garnitura verde 44x32x2
3	95013062	Garnitura verde 30x21x2
4	7623784	Teava tur boiler
5	7623545	Cruce de racordare G1"
6	300020366	Piulita extractibila 1"
7	94950198	Buson din alama G1" - F

bg

No	Арт.№р.	Описание
1	7625705	Връщата тръба на буфера
2	95013064	Зелена гарнитура 44x32x2
3	95013062	Зелена гарнитура 30x21x2
4	7623784	Подаваща тръба на буфера
5	7623545	Кръстач G1"
6	300020366	Гайка 1"
7	94950198	Месингова тапа G1" - F

sl

Ref.	Referenčna številka	OZNAKA
1	7625705	Povratna cev grelnika
2	95013064	Tesnilo - zeleno 44x32x2
3	95013062	Tesnilo - zeleno 30x21x2
4	7623784	Izhodna cev grelnika
5	7623545	Prijučni križni kos G1"
6	300020366	Izvlačna matica 1"
7	94950198	Čep iz medenine G1" - F

el

Αρ	Αναφορά	Ονομασία
1	7625705	Σωλήνας επιστροφής μπόιλερ
2	95013064	Πράσινο παρέμβυσμα 44x32x2
3	95013062	Πράσινο παρέμβυσμα 30x21x2
4	7623784	Σωλήνας αναχώρησης μπόιλερ
5	7623545	Σταυρός σύνδεσης G1"
6	300020366	Αφαιρούμενο παξιμάδι 1"
7	94950198	Μπρούτζινο πώμα G1" - F

et

Nr	Kood	Kirjeldus
1	7625705	Boileri tagasivoolutoru
2	95013064	Roheline tihend 44x32x2
3	95013062	Roheline tihend 30x21x2
4	7623784	Boileri pealevoolutoru
5	7623545	Ristliitmik G1"
6	300020366	Mutter 1"
7	94950198	Pronksist kork G1" - F

fi

Nro	Koodi	Nimike
1	7625705	Varaajan paluuputki
2	95013064	Vihreä tiiviste 44x32x2
3	95013062	Vihreä tiiviste 30x21x2
4	7623784	Varaajan lähtöputki
5	7623545	G1" ristikkappale
6	300020366	Ulosvedettävä mutteri 1"
7	94950198	Messinkitulppa G1" - F

lt

Num.	Kodas	Aprašymas
1	7625705	Talpos grįžtamasis vamzdis
2	95013064	Žalias dangtelis 44x32x2
3	95013062	Žalias dangtelis 30x21x2
4	7623784	Talpos išėjimo vamzdis
5	7623545	Prijungimo kryžmė G1"
6	300020366	Nuimama veržlė 1"
7	94950198	Žalvarinis kamšis G1" - F

no

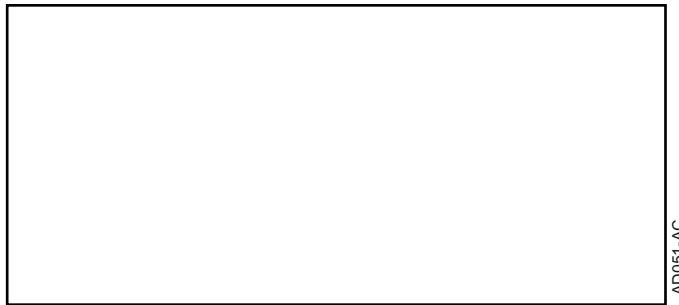
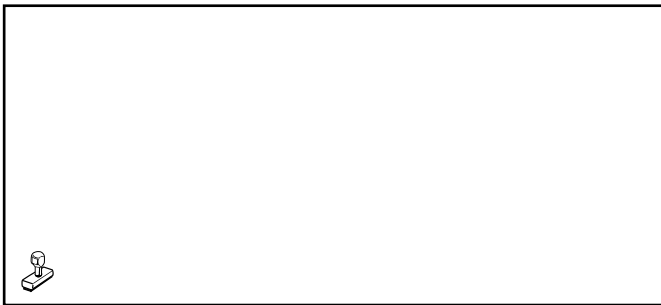
Pos	Referanse	Beskrivelse
1	7625705	Returrør for tank
2	95013064	Grønn pakning 44x32x2
3	95013062	Grønn pakning 30x21x2
4	7623784	Utløpsrør for tank
5	7623545	Kryss for tilkopling G1"
6	300020366	Uttrekkbar mutter 1"
7	94950198	Lokk i messing G1" - F

lv

Nr.	Artikuls	Apraksts
1	7625705	Balona atpakaļplūsmas caurule
2	95013064	Zaļā starplika 44x32x2
3	95013062	Zaļā starplika 30x21x2
4	7623784	Balona izplūdes caurule
5	7623545	Savienojuma krusta veidgabals G1"
6	300020366	Noņemamais uzgrieznis 1"
7	94950198	Misiņa aizbāznis G1" - F

uk

Поз.	Артикул	Позначення
1	7625705	Зворотня труба бака
2	95013064	Прокладка 44x32x2
3	95013062	Прокладка 30x21x2
4	7623784	Подаюча труба бака
5	7623545	З'єднувальна хрестовина G1"
6	300020366	Знімна гайка 1"
7	94950198	Латунна заглушка G1" - F



AD051-AC

01/12/2015



7628351-001-03