



EH493

- FR** Kit de régulation 2 circuits
- DE** Satz Regelung für 2-Kreise
- EN** 2-circuit control system kit
- NL** Regelaarset 2 kringen
- IT** Kit di regolazione 2 circuiti
- ES** Kit de regulación de 2 circuitos
- PL** Zestaw regulacyjny 2-obiegowy
- PT** Kit de regulação 2 circuito
- CS** Regulační sada 2 okruhů
- RO** Kit de reglare 2 circuite
- BG** Комплект управление 2 на
- SI** Regulacijski komplet 2 za tokokroge
- EL** Κιτ ηλεκτή για κυκλώματα 2
- TR** 2 devreli düzenleme kiti
- FI** 2-piirien säätösarja
- NO** Reguleringssett 2 kretser
- RU** Набор регулировки 2 контуров



B000008-1

Этот набор позволяет добавлять регулируемый контур теплого пола.

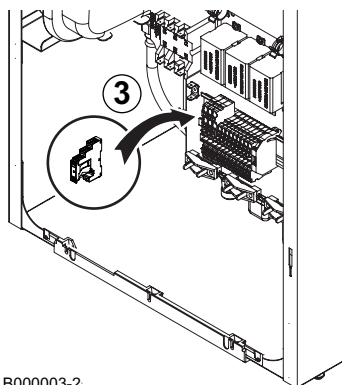
i Установка комнатного термостата на прямой контур запрещена.

Выполните гидравлические соединения согласно примерам, приведенным в данном руководстве.

1. Установите датчик наружной температуры.
См. инструкцию системы внешнего регулирования отопления.
2. Установите систему внешнего регулирования отопления контура 3-ходового клапана, теплого пола.

i Система внешнего регулирования отопления поставляется с настройкой для контура теплого пола. Система внешнего регулирования отопления имеет класс защиты IP20, её нельзя устанавливать в прачечной или душевой.
См. инструкцию системы внешнего регулирования отопления.

3. Защелкните реле на опоре во внутреннем модуле теплового насоса.



B000003-2

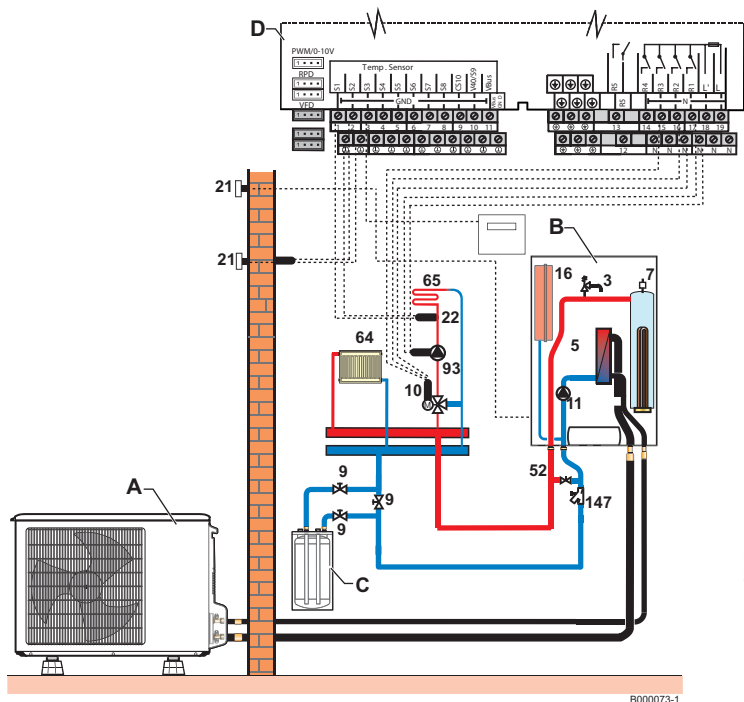
4. Подключите реле к тепловому насосу и системе внешней регулировки второго контура.

i Реле необходимо только в том случае, если есть 3-ходовой клапан для ГВС. Реле необходимо для тепловых насосов с водонагревателем ГВС. Если реле не используется, то установить перемычку между контактом 3 и массой системы регулирования.

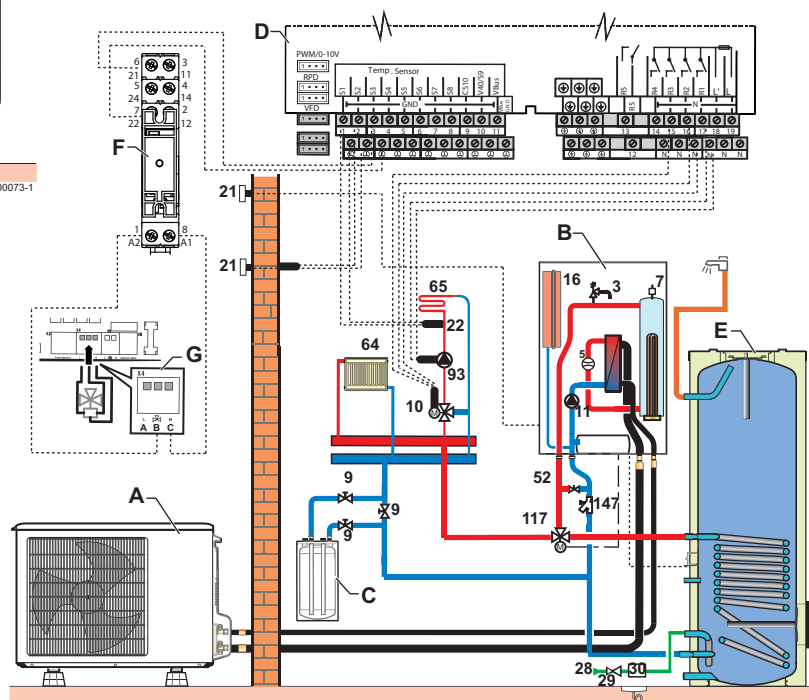
5. Нанесите термопроводящую смесь на датчик подающей линии и закрепите его на подающей трубке теплого пола с помощью хомута.
6. Подключите 3-ходовой смесительный клапан, внешний датчик, циркуляционный насос и датчик температуры контура теплого пола к системе внешнего регулирования отопления.
7. Подключите внешнюю систему регулирования нагрева к сети с помощью прилагаемого силового кабеля.
8. В базовых настройках внешней системы регулировки отопления, появляющихся при первом запуске, выберите среди предложенных схем программу ECR 2.

Контакт реле	Подключение
A2	Контрольный контакт 3-ходового клапана горячей санитарно-технической воды теплового насоса (Клеммный разъем X4).
A1	Нейтральный контакт 3-ходового клапана горячей санитарно-технической воды теплового насоса (Клеммный разъем X4).

21	Контакт 3 системы регулирования.
22	Общая масса блока датчиков.



B000073-1



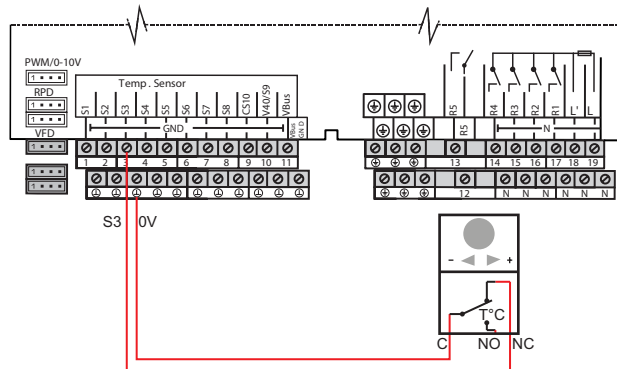
Контакт системы регулировки	Подключение
1 (S1)	Датчик температуры контура теплого пола.
2 (S2)	Датчик наружной температуры.
3 (S3)	Контакт 21 реле.
15 (R3)	Коричневый провод кабеля 3-ходового смесительного клапана (постоянная фаза).
16 (R2)	Черный провод кабеля 3-ходового смесительного клапана (Термостат).
17 (R1)	Фаза циркуляционного насоса.
19 (L)	Питание системы регулирования.
Общая масса блока датчиков	<ul style="list-style-type: none"> ▶ Масса датчика температуры контура теплого пола. ▶ Масса датчика наружной температуры. ▶ Контакт 22 реле.
Заземление	Провод заземления системы внешнего регулирования отопления.

N : Нейтраль

- ▶ Синий нейтральный провод 3-ходового смесительного клапана.
- ▶ Нейтральный провод питания внешней системы регулирования нагрева.
- ▶ Нейтральный провод циркуляционного насоса.

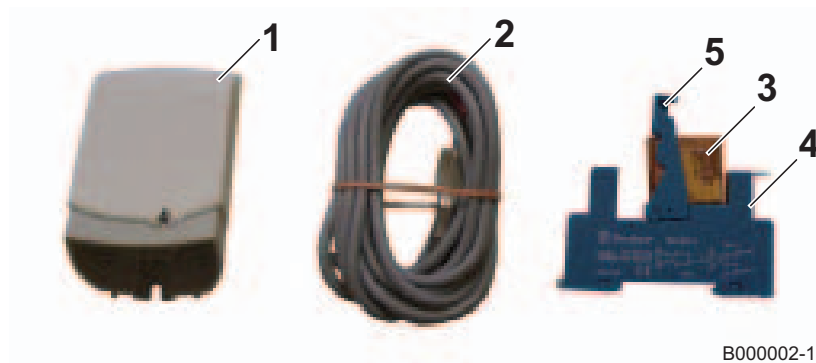
Установка выбранного комнатного термостата на смесительный контур

- В случае контура без производства горячей СТВ подключите термостат комнатной температуры к контакту 3 (S3) внешней системы регулирования нагрева.



Pièces de rechange
Spare parts
Pezzi di ricambio
Części zamienne
Náhradní díly
Резервни части
Ανταλλακτικά
Varaosaluettelo
Запасные части

Ersatzteile
Reserveonderdelen
Piezas de recambio
Peças de reposição
Piese de schimb
Rezervni deli
Yedek parçalar
Deler



fr

Rep.	Référence	Désignation
01	7628814	Sonde extérieure FAP13
02	300014690	Sonde retour FRP21 Longueur 2,5 m
03	300015700	Relais FINDER 4061
04	300015694	Support de relais FINDER
05	300015695	Etrier de maintien relais

de

Nr.	Artikel-Nr.	Bezeichnung
01	7628814	Außenfühler FAP13
02	300014690	Rücklauffühler FRP21 Länge 2,5 M
03	300015700	Relais FINDER 4061
04	300015694	Fassung für FINDER relais
05	300015695	Haltebügel für Relais

en

Ref.	Reference	Description
01	7628814	Exterior sensor FAP13
02	300014690	Return sensor FRP21 Length 2,5 m
03	300015700	Relay FINDER 4061
04	300015694	FINDER relay support
05	300015695	Relay retaining bracket

nl

Kent.	Referentie	Benaming
01	7628814	Externe sensor FAP13
02	300014690	Retoursensor FRP21 Lengte 2,5m
03	300015700	Relais FINDER 4061
04	300015694	Relaishouder FINDER
05	300015695	Borgbeugel relais

it

Rif.	Codice	Descrizione
01	7628814	Sonda esterna FAP13
02	300014690	Sonda ritorno FRP21 Lunghezza 2,5 m
03	300015700	Relè FINDER 4061
04	300015694	Supporto di relè FINDER
05	300015695	Staffa di manutenzione relè

es

Ref.	Referencia	Descripción
01	7628814	Sonda exterior FAP13
02	300014690	Sonda de retorno FRP21 Longitud 2,5 m
03	300015700	Relé FINDER 4061
04	300015694	Soporte de relé FINDER
05	300015695	Brida de sujeción del relé

pl

Poz.	Nr art.	Opis
01	7628814	Czujnik zewnętrzny FAP13
02	300014690	Czujnik temperatury powrotu FRP21 długość 2,5 m
03	300015700	Przełącznik FINDER 4061
04	300015694	Gniazdo przełącznika FINDER
05	300015695	Kątownik ustalający przełączników sterujących

pt

Nº	Referência	Designação
01	7628814	Sonda exterior FAP13
02	300014690	Sonda de retorno FRP21 Comprimento 2,5 m
03	300015700	Relé FINDER 4061
04	300015694	Suporte de relé FINDER
05	300015695	Grampo de fixação relé

cs

Poz.	Typové číslo	Název
01	7628814	Venkovní čidlo FAP13
02	300014690	Čidlo teploty vratné vody FRP21 délka 2,5 m
03	300015700	Relé FINDER 4061
04	300015694	Nosič relé FINDER
05	300015695	Upevňovací klip relé

ro

Reper	Ref.	Denumire
01	7628814	Sonda exteriora FAP13
02	300014690	Sonda retur FRP21 Lungime 2,5 m
03	300015700	Releu FINDER 4061
04	300015694	Suport releu FINDER
05	300015695	Etrier de mentinere releuri

bg

No	Арт.№г.	Описание
01	7628814	Външен датчик FAP13
02	300014690	Датчик на връщането FRP21 Дължина 2,5 м
03	300015700	Реле FINDER 4061
04	300015694	FINDER основа за реле
05	300015695	Фиксираща скоба на релето

sl

Ref.	Referenčna številka	OZNAKA
01	7628814	Zunanje tipalo FAP13
02	300014690	Tipalo povratka FRP21 Dolžine 2,5m
03	300015700	Rele FINDER 4061
04	300015694	Nosilec relejne kartice FINDER
05	300015695	Nosilno streme za rele

el

Αρ	Αναφορά	Ονομασία
01	7628814	Εξωτερικός αισθητήρας FAP13
02	300014690	Αισθητήρας επιστροφής FRP21 Μήκος 2,5 m
03	300015700	Ηλεκτρονόμος FINDER 4061
04	300015694	Βάση ηλεκτρονόμου FINDER
05	300015695	Αναβολέας στερέωσης ηλεκτρονόμου

tr

Ref.	Referans	Tanım
01	7628814	FAP13 Harici sensör
02	300014690	Dönüş sıcaklık sensörü FRP21 2,5m uzunluk
03	300015700	Röle FINDER 4061
04	300015694	FINDER Röle mesnedi
05	300015695	Röle tutucu kelepçe

fi

Nro	Koodi	Nimike
01	7628814	Ulkoanturi FAP13
02	300014690	Paluuveden lämpötila-anturi FRP21 Pituus 2,5 m
03	300015700	Rele FINDER 4061
04	300015694	Releen FINDER -kannatin
05	300015695	Releen pitokannake

no

Pos	Referanse	Beskrivelse
01	7628814	Uteføler FAP13
02	300014690	Retur føler FRP21 Lengde 2,5m
03	300015700	Rélé FINDER 4061
04	300015694	FINDER reléholder
05	300015695	Festeklemme for relé

ru

Поз.	Артикул	Обозначение
01	7628814	Датчик наружной температуры FAP13
02	300014690	Датчик обратной линии FRP21 Длина 2,5 м
03	300015700	Реле FINDER 4061
04	300015694	Держатель реле FINDER
05	300015695	Хомут для удержания реле



AD051-AC

26/05/2016



7623163-001-03