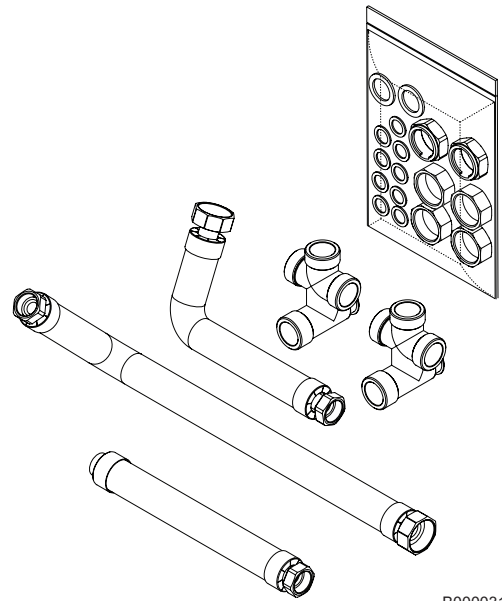
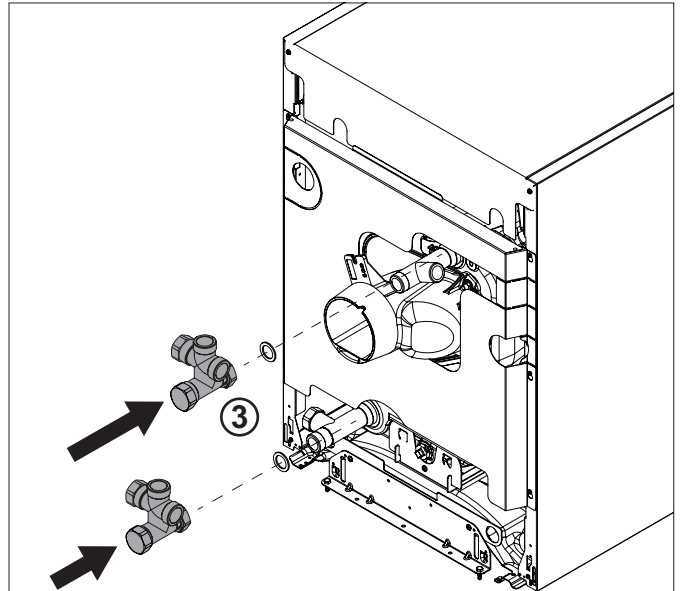
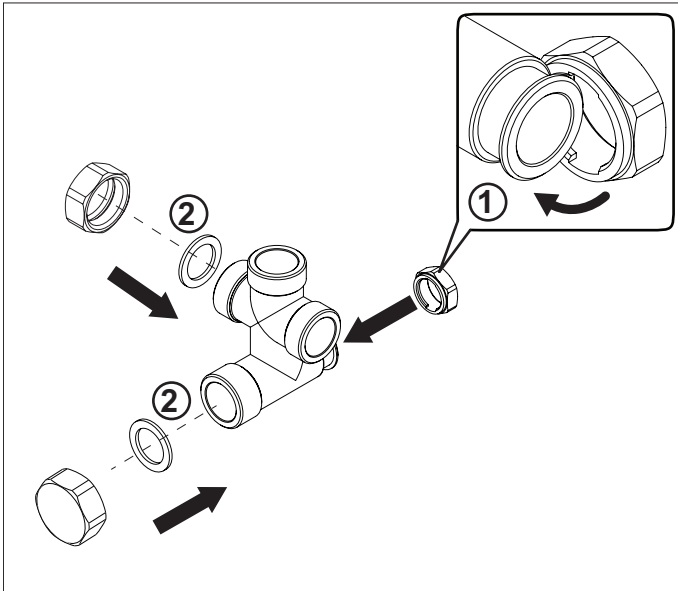


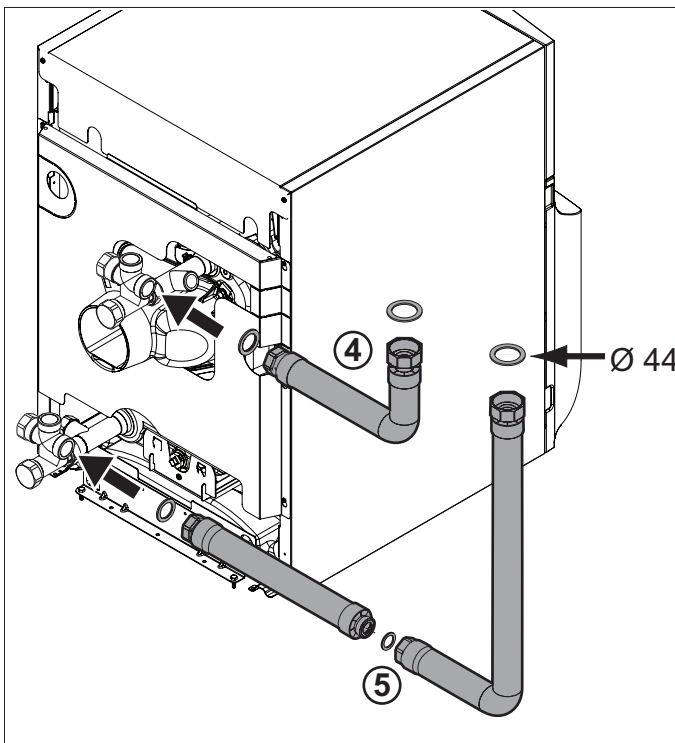


- FR** Kit de raccordement - gauche
- DE** Anschlusset - links
- EN** Connection kit - Left
- NL** Aansluitset - links
- IT** Kit di collegamento - sinistro
- ES** Kit de conexión - izquierdo
- PL** Zestaw podłączeniowy - lewy
- RU** Соединительный набор - левая
- PT** Kit de ligação - esquerdo
- RO** Kit de racordare - stanga
- BG** Комплект за свързване - ляво свързване
- SL** Priključni set - levo
- EL** Κιτ σύνδεσης - αριστερά
- EE** Ühenduskomplekt - vasak
- FI** Liitossarja - vasen
- LT** Prijungimo rinkinys - kairė
- NO** Tilsluttet - venstre
- LV** Pievienošanas komplekts - kreisā puse
- UK** Комплект для підключення - лівий



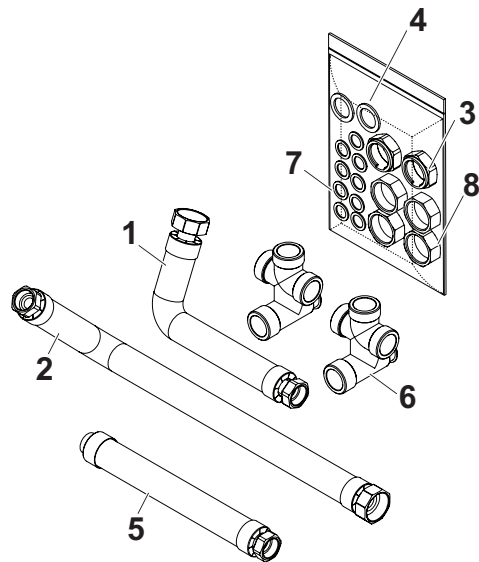


B000035-B



Pièces de rechange
Spare parts
Pezzi di ricambio
Części zamienne
Peças de reposição
Резервни части
Ανταλλακτικά
Varaosaluettelo
Deler
Запасні частини

Ersatzteile
Reserveonderdelen
Piezas de recambio
Запасные части
Piese de schimb
Rezervni deli
Varuosad
Atsarginės dalys
Rezerves daļas



B000081-B

fr

| Rep. | Référence | Désignation |
|------|-----------|---------------------------|
| 1 | 7625701 | Tube départ ballon |
| 2 | 7625705 | Tube retour ballon |
| 3 | 300020366 | Ecrou extractible 1" |
| 4 | 95013064 | Joint vert 44x32x2 |
| 5 | 7625882 | Rallonge 380 - MM - G1" |
| 6 | 7623545 | Croix de raccordement G1" |
| 7 | 95013062 | Joint vert 30x21x2 |
| 8 | 94950198 | Bouchon en laiton G1" - F |

de

| Nr. | Artikel-Nr. | Bezeichnung |
|-----|-------------|-----------------------------|
| 1 | 7625701 | Vorlaufrohr Speicher |
| 2 | 7625705 | Speicherrücklaufleitung |
| 3 | 300020366 | Herausziehbare Mutter 1" |
| 4 | 95013064 | Grüne Dichtung 44x32x2 |
| 5 | 7625882 | Verlängerung 380 - MM - G1" |
| 6 | 7623545 | Kreuzstück-Anschluss G1" |
| 7 | 95013062 | Grüne Dichtung 30x21x2 |
| 8 | 94950198 | Messingstopfen G1" - F |

en

| Ref. | Reference | Description |
|------|-----------|--------------------------|
| 1 | 7625701 | Tank flow pipe |
| 2 | 7625705 | Tank return pipe |
| 3 | 300020366 | Removable nut 1" |
| 4 | 95013064 | Green seal 44x32x2 |
| 5 | 7625882 | 380 - MM - G1" extension |
| 6 | 7623545 | G1" connection cross |
| 7 | 95013062 | Green seal 30x21x2 |
| 8 | 94950198 | Brass plug G1" - F |

nl

| Kent. | Referentie | Benaming |
|-------|------------|----------------------------|
| 1 | 7625701 | Vertrekbus boiler |
| 2 | 7625705 | Reservoir-terugvoerleiding |
| 3 | 300020366 | Uitneembare moer 1" |
| 4 | 95013064 | Groene dichting 44x32x2 |
| 5 | 7625882 | Verlengstuk 380 - MM - G1" |
| 6 | 7623545 | Koppelkruis G1" |
| 7 | 95013062 | Groene dichting 30x21x2 |
| 8 | 94950198 | Messing dop G1" - F |

it

| Rif. | Codice | Descrizione |
|------|-----------|---------------------------|
| 1 | 7625701 | Tubo di mandata bollitore |
| 2 | 7625705 | Tubo ritorno bollitore |
| 3 | 300020366 | Dado estraibile 1" |
| 4 | 95013064 | Guarnizione verde 44x32x2 |
| 5 | 7625882 | Prolunga 380 - MM - G1" |
| 6 | 7623545 | Croce di raccordo G1" |
| 7 | 95013062 | Guarnizione verde 30x21x2 |
| 8 | 94950198 | Tappo in ottone G1" - F |

es

| Ref. | Referencia | Descripción |
|------|------------|-------------------------------|
| 1 | 7625701 | Tubo de salida del acumulador |
| 2 | 7625705 | Tubo retorno acumulador |
| 3 | 300020366 | Tuerca extraible 1" |
| 4 | 95013064 | Junta verde 44x32x2 |
| 5 | 7625882 | Alargo 380 - MM - G1" |
| 6 | 7623545 | Conexión en cruz G1" |
| 7 | 95013062 | Junta verde 30x21x2 |
| 8 | 94950198 | Tapón de latón G1" - F |

pl

| Poz. | Nr art. | Opis |
|------|-----------|---------------------------------------|
| 1 | 7625701 | Przewód zasilania podgrzewacza |
| 2 | 7625705 | Przewód podłączenia powrotu zasobnika |
| 3 | 300020366 | Nakrętka wyjmowana 1" |
| 4 | 95013064 | Uszczelka zielona 44x32x2 |
| 5 | 7625882 | Przedłużenie 380 - MM - G1" |
| 6 | 7623545 | Czwórnik podłączeniowy G1" |
| 7 | 95013062 | Uszczelka zielona 30x21x2 |
| 8 | 94950198 | Zaślepka mosiężna G1" - F |

ru

| Поз. | Артикул | Обозначение |
|------|-----------|--------------------------------|
| 1 | 7625701 | Подающая труба водонагревателя |
| 2 | 7625705 | Обратная труба водонагревателя |
| 3 | 300020366 | Съемная гайка 1" |
| 4 | 95013064 | Прокладка 44x32x2 |
| 5 | 7625882 | Удлинение 380 - MM - G1" |
| 6 | 7623545 | Соединительная крестовина G1" |
| 7 | 95013062 | Прокладка 30x21x2 |
| 8 | 94950198 | Латунная заглушка G1" - F |

pt

| N° | Referência | Designação |
|----|------------|-------------------------|
| 1 | 7625701 | Tubo de ida acumulador |
| 2 | 7625705 | Tubo retorno acumulador |
| 3 | 300020366 | Porca amovível 1" |
| 4 | 95013064 | Junta verde 44x32x2 |
| 5 | 7625882 | Extensão 380 - MM - G1" |
| 6 | 7623545 | Cruz de ligação G1" |
| 7 | 95013062 | Junta verde 30x21x2 |
| 8 | 94950198 | Tampa em latão G1" - F |

ro

| Reper | Ref. | Denumire |
|-------|-----------|---------------------------|
| 1 | 7625701 | Teava tur boiler |
| 2 | 7625705 | Teava retur boiler |
| 3 | 300020366 | Piulita extractibila 1" |
| 4 | 95013064 | Garnitura verde 44x32x2 |
| 5 | 7625882 | Prelungire 380 - MM - G1" |
| 6 | 7623545 | Cruce de racordare G1" |
| 7 | 95013062 | Garnitura verde 30x21x2 |
| 8 | 94950198 | Buson din alama G1" - F |

bg

| No | Art.Nr. | Описание |
|----|-----------|--------------------------|
| 1 | 7625701 | Подаваща тръба на буфера |
| 2 | 7625705 | Връщата тръба на буфера |
| 3 | 300020366 | Гайка 1" |
| 4 | 95013064 | Зелена гарнитура 44x32x2 |
| 5 | 7625882 | Удължение 380 - MM - G1" |
| 6 | 7623545 | Кръстач G1" |
| 7 | 95013062 | Зелена гарнитура 30x21x2 |
| 8 | 94950198 | Месингова тапа G1" - F |

sl

| Ref. | Referenčna številka | OZNAKA |
|------|---------------------|--------------------------|
| 1 | 7625701 | Izhodna cev grelnika |
| 2 | 7625705 | Povratna cev grelnika |
| 3 | 300020366 | Izvlačna matica 1" |
| 4 | 95013064 | Tesnilo - zeleno 44x32x2 |
| 5 | 7625882 | Podaljšek 380 - MM - G1" |
| 6 | 7623545 | Priljučni križni kos G1" |
| 7 | 95013062 | Tesnilo - zeleno 30x21x2 |
| 8 | 94950198 | Čep iz medenine G1" - F |

el

| Αρ | Αναφορά | Ονομασία |
|----|-----------|----------------------------|
| 1 | 7625701 | Σωλήνας αναχώρησης μπόιλερ |
| 2 | 7625705 | Σωλήνας επιστροφής μπόιλερ |
| 3 | 300020366 | Αφαιρούμενο παξιμάδι 1" |
| 4 | 95013064 | Πράσινο παρέμβυσμα 44x32x2 |
| 5 | 7625882 | Επέκταση 380 - MM - G1" |
| 6 | 7623545 | Σταυρός σύνδεσης G1" |
| 7 | 95013062 | Πράσινο παρέμβυσμα 30x21x2 |
| 8 | 94950198 | Μπρούτζινο πώμα G1" - F |

et

| Nr | Kood | Kirjeldus |
|----|-----------|-------------------------|
| 1 | 7625701 | Boileri pealevoolutoru |
| 2 | 7625705 | Boileri tagasivoolutoru |
| 3 | 300020366 | Mutter 1" |
| 4 | 95013064 | Roheline tihend 44x32x2 |
| 5 | 7625882 | Pikendus 380 - MM - G1" |
| 6 | 7623545 | Ristliitmik G1" |
| 7 | 95013062 | Roheline tihend 30x21x2 |
| 8 | 94950198 | Pronksist kork G1" - F |

fi

| Nro | Koodi | Nimike |
|-----|-----------|--------------------------|
| 1 | 7625701 | Varaajan lähtöputki |
| 2 | 7625705 | Varaajan paluuputki |
| 3 | 300020366 | Ulosvedettävä mutteri 1" |
| 4 | 95013064 | Vihreä tiiviste 44x32x2 |
| 5 | 7625882 | 380 - MM - G1" jatke |
| 6 | 7623545 | G1" ristikkappale |
| 7 | 95013062 | Vihreä tiiviste 30x21x2 |
| 8 | 94950198 | Messinkitulppa G1" - F |

lt

| Num. | Kodas | Aprašymas |
|------|-----------|-----------------------------------|
| 1 | 7625701 | Talpos išėjimo vamzdis |
| 2 | 7625705 | Talpos grįžtamasis vamzdis |
| 3 | 300020366 | Nuimama veržlė 1" |
| 4 | 95013064 | Žalias dangtelis 44x32x2 |
| 5 | 7625882 | Ilginimo elementas 380 - MM - G1" |
| 6 | 7623545 | Prijungimo kryžmė G1" |
| 7 | 95013062 | Žalias dangtelis 30x21x2 |
| 8 | 94950198 | Žalvarinis kamšis G1" - F |

no

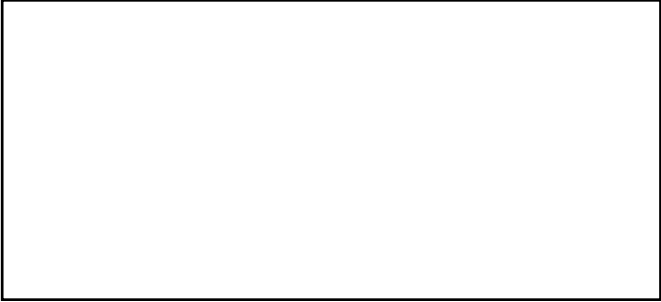
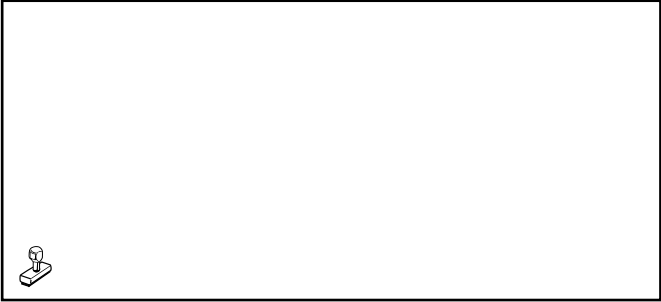
| Pos | Referanse | Beskrivelse |
|-----|-----------|--------------------------|
| 1 | 7625701 | Utløpsrør for tank |
| 2 | 7625705 | Returrør for tank |
| 3 | 300020366 | Uttrekkbar mutter 1" |
| 4 | 95013064 | Grønn pakning 44x32x2 |
| 5 | 7625882 | 380 - MM - G1" utvidelse |
| 6 | 7623545 | Kryss for tilkopling G1" |
| 7 | 95013062 | Grønn pakning 30x21x2 |
| 8 | 94950198 | Lokk i messing G1" - F |

lv

| Nr. | Artikuls | Apraksts |
|-----|-----------|-----------------------------------|
| 1 | 7625701 | Balona izplūdes caurule |
| 2 | 7625705 | Balona atpakaļplūsmas caurule |
| 3 | 300020366 | Noņemamais uzgrieznis 1" |
| 4 | 95013064 | Zaļā starpliķa 44x32x2 |
| 5 | 7625882 | Pagarinātājs 380 - MM - G1" |
| 6 | 7623545 | Savienojuma krusta veidgabals G1" |
| 7 | 95013062 | Zaļā starpliķa 30x21x2 |
| 8 | 94950198 | Misiņa aizbāznis G1" - F |

uk

| Поз. | Артикул | Позначення |
|------|-----------|-----------------------------|
| 1 | 7625701 | Подаюча труба бака |
| 2 | 7625705 | Зворотня труба бака |
| 3 | 300020366 | Знімна гайка 1" |
| 4 | 95013064 | Прокладка 44x32x2 |
| 5 | 7625882 | Подовження 380 - MM - G1" |
| 6 | 7623545 | З'єднувальна хрестовина G1" |
| 7 | 95013062 | Прокладка 30x21x2 |
| 8 | 94950198 | Латунна заглушка G1" - F |



AD051-AC

01/12/2015



7628352-001-03