


Газовый конденсационный котел

# C 230 ECO



**Инструкция по  
установке и  
техническому  
обслуживанию**

# Декларация соответствия

Оборудование соответствует модели типа, описанного в декларации соответствия . Оно произведено и выпущено в обращение в соответствии с требованиями европейских Директив. Оригинал декларации соответствия доступен у производителя.

**DÉCLARATION DE CONFORMITÉ CE**  
**EG - VERKLARING VAN OVEREENSTEMMING**  
**EC - DECLARATION OF CONFORMITY**  
**EG - KONFORMITÄTSERKLÄRUNG**

Fabricant/Manufacturer/Hersteller/Fabrikant : De Dietrich Thermique  
Adresse/Adres/Adress : 57 rue de la gare  
Ville, pays Stad, Land/City, Country/Land, Ort : F-67580 MERTZWILLER

- déclare ici que les produit(s) suivant(s) : C 230- ... Eco  
- verklaart hiermede dat de toestel(len)  
- this is to declare that the following product(s)  
- erkl rt hiermit das die Produkt(te)

produit(s) par : De Dietrich Thermique  
: 57, rue de la Gare, F-67580 Mertzwiller

r pond/r pondent aux directives CEE suivantes:  
voldoet/voldoen aan de bepalingen van de onderstaande EEG-richtlijnen:  
is/are in conformity with the following EEC-directives:  
den Bestimmungen der nachfolgenden EG-Richtlinien entspricht/entsprechen:

CEE-Directive:	90/396/CEE	normes appliqu�es, toegepaste normen:
EEG-Richtlijn:	90/396/EEG	tested and examined to the following norms:
EEC-Directive:	90/396/EEC	verwendete Normen:
EG-Richtlinie:	90/396/EEG	EN 656 A1(2006), EN 15417(2006), prEN 15420(2006)

92/42/CEE  
92/42/EEG  
92/42/EEC  
92/42/EEG

73/23/CEE DIN EN 50165(2001) EN 50165 (1997+A1:2001)  
73/23/EEG DIN EN 60335-1(2003), EN 60335-1(2002)  
73/23/EEC  
73/23/EEG



89/336/CEE EN 55014-1(2000+A1:2001+A2:2002)  
89/336/EEG EN 55014-2(1997+A1:2001)  
89/336/EEC EN 61000-3-2(2000+A2:2005),  
89/336/EEG EN 61000-3-3(1995+A1:2001)

97/23/CEE (art.3 section 3)  
97/23/EEG (art. 3, lid 3)  
97/23/EEC (article 3, sub 3)  
97/23/EEG (Art. 3, Absatz 3)

Mertzwiller, le 19 mars 2009















.....  
Benoit MADDENS  
Directeur d'activit  Chaudi res au sol

C002764-A

# Содержание



<b>1</b>	<b>Правила техники безопасности</b>	<b>4</b>
1.1	Общие правила техники безопасности	4
1.2	Рекомендации	6
1.3	Ответственность	8
<b>2</b>	<b>Об этом руководстве</b>	<b>9</b>
2.1	Используемые в инструкции символы	9
2.2	Сокращения	9
<b>3</b>	<b>Техническое описание</b>	<b>10</b>
3.1	Общее описание	10
3.2	Сертификаты	10
3.3	Технические характеристики	12
3.4	Основные компоненты	14
3.5	Принцип действия	15
<b>4</b>	<b>Установка</b>	<b>19</b>
4.1	Нормы и правила для установки	19
4.2	Упаковка	20
4.3	Монтаж	21
4.4	Гидравлическое подключение	27
4.5	Подключение газа	33
4.6	Подсоединения дымохода	34
4.7	Электрические подключения	43
4.8	Принципиальная схема	44
<b>5</b>	<b>Ввод в эксплуатацию</b>	<b>45</b>
5.1	Панель управления	45
5.2	Проверки перед вводом в эксплуатацию	45
5.3	Операция ввода в эксплуатацию	45
5.4	Газовые регулировки	46
5.5	Смена газа	49
5.6	Изменение настроек	50
<b>6</b>	<b>Выключение котла</b>	<b>50</b>
6.1	Меры предосторожности в случае риска замораживания	50
6.2	Меры предосторожности в случае длительного выключения котла (один год или несколько лет)	50
<b>7</b>	<b>Проверка и техническое обслуживание</b>	<b>51</b>
7.1	Общие сведения	51
7.2	Контроль	51
7.3	Техническое обслуживание	52
7.4	В случае неисправности	56
<b>8</b>	<b>Запасные части - C 230 ECO</b>	<b>57</b>

# 1 Правила техники безопасности

-  **Опасность**  
Это оборудование могут эксплуатировать дети не младше 8 лет, а также лица с ограниченными физическими, сенсорными или умственными способностями и лица, не имеющие необходимого опыта и знания, если они находятся под надлежащим наблюдением или, если им предоставлены соответствующие инструкции по эксплуатации, и они осознают сопутствующие риски. Дети не должны играть с этим оборудованием. Очистка и уход за оборудованием со стороны пользователя не должны выполняться детьми без присмотра взрослых.
-  Любые операции на установке должны производиться квалифицированным специалистом, соблюдая все действующие нормы и в соответствии с этой инструкцией.
-  До начала любого действия отключить электрическое питание оборудования. Защитите установку от любого самопроизвольного запуска.
-  Правильная работа оборудования обуславливается точным соблюдением настоящей инструкции.
-  Наша ответственность производителя не действует в случае неправильного использования оборудования, его неправильного или недостаточного технического обслуживания или же неправильной установки оборудования (что касается последнего, то Вы должны проследить, чтобы установка была выполнена квалифицированными специалистами).
-  Работы на электрическом оборудовании должны быть выполнены только квалифицированным специалистом в соответствии с действующими правилами.
-  Проверить, что оборудование правильно настроено для используемого типа газа.
-  Соблюдать полярность, указанную на клеммах: фаза (L), нейтраль (N) и земля  $\frac{1}{\perp}$ .
-  Проверить герметичность подключения трубопроводов воды и газа.
-  Мы не несем ответственность за убытки или поломки, вызванные нарушением данных инструкций.
-  Неправильная эксплуатация или даже неразрешенные изменения, внесенные им самим в установку или в само оборудование, исключают любое право на обжалование.
-  В фиксированных трубах должно быть предусмотрено устройство отсоединения в соответствии с правилами установок.
-  В случае повреждения кабеля питания, если он поставлялся вместе с оборудованием, в целях безопасности кабель следует заменять у производителя, в службе сервисного обслуживания производителя или у лиц, обладающих аналогичной квалификацией.
-  Чтобы обеспечить правильную работу оборудования, не превышайте максимальное давление воды на входе, указанное в разделе "Технические характеристики".


## 1.1 Общие правила техники безопасности

### 1.1.1 Риск пожара

-  Не хранить легковоспламеняющиеся вещества рядом с оборудованием.
-  В случае запаха газа не использовать открытое пламя, не приводить в действие электрические контакты или выключатели (звонок, освещение, двигатель, лифт и т.д.).

1. Отключить подачу газа
2. Открыть окна
3. Погасить все источники огня
4. Покинуть помещения
5. Связаться с квалифицированным специалистом
6. Предупредить поставщика газа

### 1.1.2 Риск отравления

 Отверстия для притока воздуха в помещение не должны загромождаться (даже частично).

 В случае выделения дымовых газов

1. Выключить оборудование
2. Открыть окна
3. Покинуть помещения
4. Связаться с квалифицированным специалистом


### 1.1.3 Опасность ожога


 Избегать прямого контакта с окошком для наблюдения за пламенем.

 В соответствии с настройками оборудования :

- Температура контура дымовых газов может превышать 60 °C
- Температура радиаторов может достигать 95 °C
- Температура горячей санитарно-технической воды может достигать 65 °C


### 1.1.4 Риск повреждения


 Не хранить хлор- или фторсодержащие вещества рядом с оборудованием.


 Установить оборудование в защищенном от замораживания помещении.


Не оставлять оборудование без технического обслуживания : Связаться с квалифицированным специалистом или заключить договор о техническом обслуживании для ежегодного технического обслуживания оборудования.


## 1.2 Рекомендации


 Правильная работа оборудования обуславливается точным соблюдением настоящей инструкции.


 Любые операции на оборудовании и отопительной установке должны производиться квалифицированным специалистом.


 Наша ответственность производителя не действует в случае неправильного использования оборудования, его неправильного или недостаточного технического обслуживания или же неправильной установки оборудования (что касается последнего, то Вы должны проследить, чтобы установка была выполнена квалифицированными специалистами).


 Работы на электрическом оборудовании должны быть выполнены только квалифицированным специалистом в соответствии с действующими правилами.


 Проверить, что оборудование правильно настроено для используемого типа газа.

 Соблюдать полярность, указанную на клеммах: фаза (L), нейтраль (N) и земля  $\frac{1}{\text{—}}$ .

 Проверить герметичность подключения трубопроводов воды и газа.

 Мы не несем ответственность за убытки или поломки, вызванные нарушением данных инструкций.

 Только квалифицированному специалисту разрешено осуществлять действия на оборудовании и установке.

 До начала любого действия отключить электрическое питание оборудования.

Регулярно проверять, что установка заполнена водой и находится под давлением.

Обеспечить доступ к оборудованию в любой момент.

Избегать слива установки.

Выбрать летний режим работы или режим защиты от замораживания вместо выключения оборудования для обеспечения следующих функций :

- Защита от замораживания
- Защита от коррозии водонагревателя, оборудованного титановым анодом

## 1.3 Ответственность

---

### 1.3.1 Ответственность производителя

---

Наше оборудование произведено с соблюдением основных требований различных применяемых директив. Оборудование поставляется с маркировкой **CE** и со всеми необходимыми документами. Заботясь о качестве нашей продукции, мы пытаемся постоянно её улучшать. Таким образом, мы оставляем за собой право в любой момент изменить характеристики, приведенные в этом документе.

Наша ответственность как производителя не действует в следующих случаях :

- Несоблюдение инструкций по установке оборудования
- Несоблюдение инструкций по эксплуатации оборудования
- Неправильное или недостаточное техническое обслуживание оборудования

### 1.3.2 Ответственность монтажника

---

Монтажник ответственен за установку и за первый ввод в эксплуатацию оборудования. Установщик должен соблюдать следующие инструкции :

- Прочитать и соблюдать указания, приведенные в поставляемых с Вашим оборудованием инструкциях
- Установить устройство в соответствии с действующими правилами и нормами
- Осуществить первый ввод в эксплуатацию и выполнить все пункты необходимого контроля
- Объяснить установку пользователю
- Если необходимо техническое обслуживание, то предупредить пользователя об обязательной проверке и техническом обслуживании оборудования
- Вернуть все инструкции пользователю



## 2 Об этом руководстве

---

### 2.1 Используемые в инструкции символы

---



**Осторожно, опасность**

Существует риск травмы пользователя или поломки оборудования. Уделить особое внимание технике безопасности для сохранности оборудования и отсутствия травм.



**Особая информация**

Информация должна быть принята во внимание для обеспечения удобства.



**Ссылка**

Обратитесь к другой инструкции или к другим страницам данной инструкции.

### 2.2 Сокращения

---

**ГВС** : Горячая санитарно-техническая вода

**PCU** : Primary Control Unit (Электроника управления работой)

**SU** : Safety Unit (Электроника безопасности)

**PSU** : Parameter Storage Unit (Хранение параметров котла)

**CCE** : Устройство циклического контроля герметичности

# 3 Техническое описание

## 3.1 Общее описание

Котел C 230 ECO - это газовый конденсационный котел.

Теплообменник из сплава алюминия и кремния предусмотрен для рекуперации сухой теплоты, а также скрытой теплоты продуктов сгорания.

Этот котел с герметичным контуром сгорания может использоваться в варианте с коаксиальным дымоходом. Также возможна установка с забором воздуха из помещения.

Горелка и вентилятор подачи воздуха с очень низким уровнем шума.

Подача газа и воздуха для горения осуществляется через верхнюю часть котла. Снизу котла находится сборник конденсата из композитного материала и сбоку расположен сифон для отвода конденсата.

Температура подающей линии регулируется от 20°C до 90°C (Заводская настройка : 80 °C).

Котел C 230 ECO оборудован защитой от недостатка воды, основанной на измерении разницы температур и скорости повышения температуры.

Мощность может модулироваться от 18%<sup>(1)</sup> до 100% в зависимости от запроса на тепло. Котлы могут быть оборудованы электронной панелью управления **DIEMATIC-m3<sup>(2)</sup>**, которая изначально содержит приоритет производства горячей санитарно-технической воды и погодозависимое регулирование.

Панель управления DIEMATIC-m3 со встроенной системой регулирования обеспечивает автоматический режим работы отопления в зависимости :

- Наружная температура.
- Комнатная температура, если подключено дистанционное управление (дополнительное оборудование).

Панель управления K3 устанавливается только вместе с котлом, оборудованным панелью управления DIEMATIC-m3, в рамках каскадной установки.

Регулирование и управление ГВС обеспечивается панелью управления DIEMATIC-m3 ведущего котла.

Панель управления DIEMATIC 3 также обеспечивает защиту установки и помещения от замораживания в случае отсутствия, это отсутствие может быть запрограммировано на один год вперед для периода с длительностью до 99 дней.

- (1) Согласно модели котла
- (2) или Панель управления K3 для ведомого котла или ведомых котлов

## 3.2 Сертификаты

### 3.2.1 Сертификаты

#### ■ Главным образом

Идентификационный № ЕС : **CE-0085BS0132**

#### ■ В частности, для Франции

Котлы с классом КПД № III согласно рекомендациям ATG B 84.

#### ■ В частности, для Швейцарии

Котлы соответствуют требованиям следующих норм :

- Федеральное постановление о защите атмосферы OPAIR
- Директивы Швейцарской Ассоциации Водной и Газовой Промышленности SSIGE
- Директивы местных и окружных инстанций
- Директивы CFST, сжиженные газы, часть 2
- Указания Ассоциации окружных учреждений противопожарного страхования AEA


Котлы проверены по нормам LRV-92.

### 3.2.2 Категория газа

#### ■ Главным образом

Страна использования	Категория газа	Тип газа	Давление подключения (мбар)
FR	II <sub>2ESI3P</sub>	G20	20
		G25	25
		G31	37
DE	II <sub>2ELL3P</sub>	G20	20
		G25	20
		G31	50
PL	II <sub>2ELW3P</sub>	G20	20
		G27	20
		G31	37
BE	I <sub>2E(R)B</sub>	G20	20
	I <sub>3P</sub>	G31	37
NL	II <sub>2L3P</sub>	G25	25
		G31	30/50
	I <sub>2H</sub>	G20	25
HU	II <sub>2HS3P</sub>	G20	25
		G25.1	25
		G31	50
LU	II <sub>2E3P</sub>	G20	20
		G31	50
UA, LV	I <sub>2H</sub>	G20	20
AT, BG	II <sub>2H3P</sub>	G20	20
		G31	50
DK, EE, FI, IS, NO, RO, SE	II <sub>2H3P</sub>	G20	20
		G31	30
IE, LT, SI, ES, GB, IT, CH, TR, GR, PT	II <sub>2H3P</sub>	G20	20
		G31	37
CZ, CY, BY, HR, RU, SK	II <sub>2H3P</sub>	G20	20
		G31	37
		G31	50
MT	I <sub>3P</sub>	G31	37

Котлы С 230 ECO поставляются и предварительно настроены для работы на природном газе групп H/E.

 Для работы на газе другой группы см. раздел "Смена газа".

### 3.3 Технические характеристики

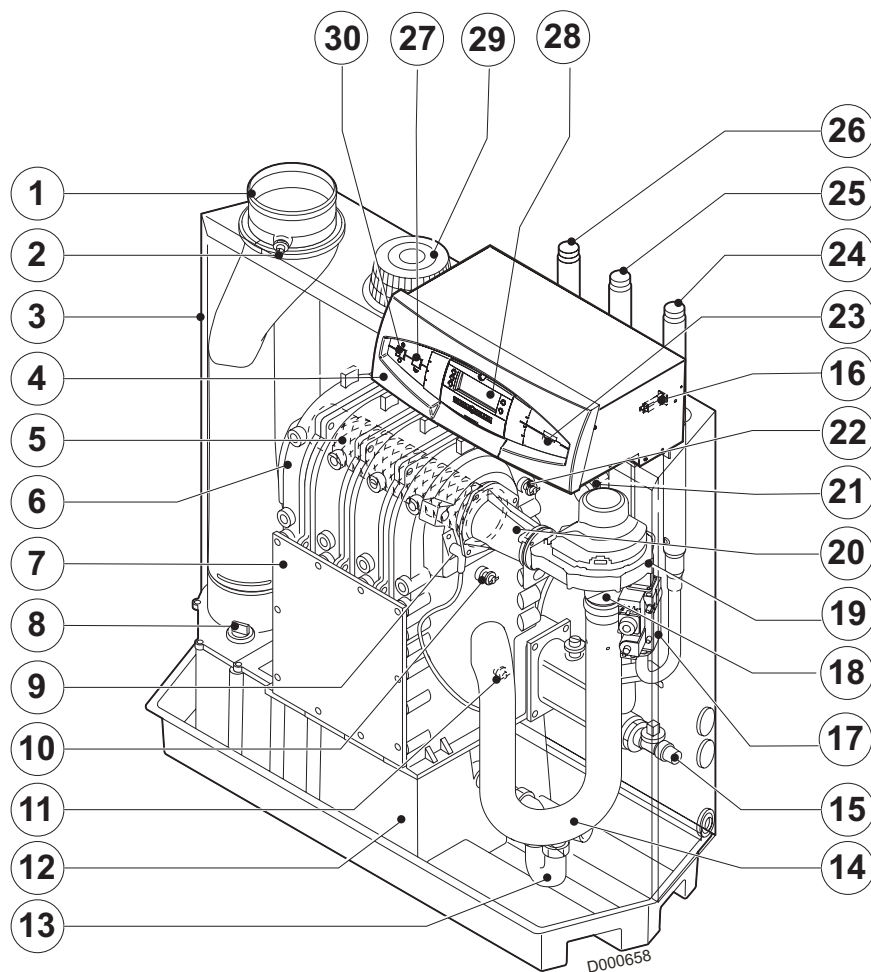
C 230-... ECO		Единица	85	130	170	210
<b>Общие сведения</b>						
Число секций			3	4	5	6
Режим работы горелки			<b>Модулирующий</b>			
Полезная мощность (80/60°C) PN (G20)	минимум	кВт	16	22	29	39
	максимум	кВт	87	113 <sup>(1)</sup> /120	166	200
Полезная мощность (50/30°C) PN (G20)	минимум	кВт	18	24	33	44
	максимум	кВт	93	121 <sup>(1)</sup> /129	179	217
Мощность горелки (Hi) (G20) (Подводимая тепловая мощность)	минимум	кВт	17	23	31	41
	максимум	кВт	89	115 <sup>(1)</sup> /123	170	205
<b>Газ и продукты сгорания</b>						
Давление газа на входе G20		мбар	17 - 30			
Расход газа G20 (15 °C - 1013 мбар)	минимум	м <sup>3</sup> /ч	1.8	2.4	3.3	4.3
	максимум	м <sup>3</sup> /ч	9.4	12.2 <sup>(1)</sup> /13	18	21.7
Расход газа G25 (15 °C - 1013 мбар)	минимум	м <sup>3</sup> /ч	2.1	2.8	3.8	5.0
	максимум	м <sup>3</sup> /ч	11	14.4	20.9	25.2
Расход газа G27 (15 °C - 1013 мбар)	минимум	м <sup>3</sup> /ч	2.2	3.0	4.0	-
	максимум	м <sup>3</sup> /ч	11.5	15.9	22.0	-
Расход газа G31	минимум	кг/ч	1.94	1.94	3.42	3.19
	максимум	кг/ч	6.91	9.56	13.21	15.93
CO <sub>2</sub> (G20-G25) Q <sub>мин.</sub> -Q <sub>макс.</sub> (Воздухозаборник открыт)		%	9.3-8.8	9.3-8.8	9.3-8.8	9.3-8.8
CO <sub>2</sub> (G20-G25) Q <sub>мин.</sub> -Q <sub>макс.</sub> (Воздухозаборник закрыт)		%	9.5-9.0	9.5-9.0	9.5-9.0	9.5-9.0
CO <sub>2</sub> (G27) Q <sub>мин.</sub> -Q <sub>макс.</sub> (Воздухозаборник открыт)		%	9.3-8.8	9.3-8.8	9.3-8.8	-
CO <sub>2</sub> (G27) Q <sub>мин.</sub> -Q <sub>макс.</sub> (Воздухозаборник закрыт)		%	9.5-9.0	9.5-9.0	9.5-9.0	-
CO <sub>2</sub> (G31) Q <sub>мин.</sub> -Q <sub>макс.</sub> (Воздухозаборник открыт)		%	10.5-9.8	10.5-9.8	10.5-9.8	10.5-9.8
CO <sub>2</sub> (G31) Q <sub>мин.</sub> -Q <sub>макс.</sub> (Воздухозаборник закрыт)		%	10.7-10.0	10.7-10.0	10.7-10.0	10.7-10.0
Средние выбросы оксидов азота (NOx)		мг/кВт•ч	62	54	49	58
Средние выбросы CO		мг/кВт•ч	19	15	16	19
Максимальное давление на патрубке уходящих газов		Па	130	130	130	130
Расход продуктов сгорания <sup>(2)</sup>	минимум	кг/ч	27.2	36.7	49.5	65.5
	максимум	кг/ч	149.7	193.5 <sup>(1)</sup> /206.9	286.0	344.9
Классификация типов в зависимости от отвода продуктов сгорания и забора воздуха			B23, B23P, C13, C33, C43, C53, C63, C83			
<b>Отопление</b>						
Защитная температура		°C	110			
Регулируемая температура воды		°C	20 - 90			
Давление воды	минимум	бар(МПа)	0,8			
	максимум	бар(МПа)	6			

C 230-... ECO		Единица	85	130	170	210
Водовместимость		л	12	16	20	24
Гидравлическое сопротивление для $\Delta T = 10K$		мбар	660	540	680	720
Гидравлическое сопротивление для $\Delta T = 20K$		мбар	165	135	170	180
<b>Электрические характеристики</b>						
Напряжение питания		В/Гц	230 / 50			
Потребляемая электрическая мощность	минимум	Вт	34	36	56	59
	максимум	Вт	125	193	206	317
Класс изоляции		IP	21			
<b>Разное</b>						
Вес без воды		кг	130	150	170	200
Средний уровень шума на расстоянии 1 м от котла		дБ(А)	$\leq 57$			$\leq 63$


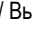
(1) Для Италии - Ограничение подводимой тепловой мощности значением 115 кВт : См. раздел : 5.4.5

(2) G20 - Газ Н

### 3.4 Основные компоненты



1	Удаление продуктов сгорания
2	Точка измерения O <sub>2</sub> /CO <sub>2</sub> (Место для установки датчика дымовых газов, Дополнительное оборудование)
3	Воздухозаборник
4	Панель управления
5	Горелка
6	Теплообменник
7	Лючок для ревизии
8	Заглушка для чистки / Чистка
9	Запальный электрод / Датчик ионизации
10	Датчик температуры теплообменника
11	Датчик температуры обратной линии
12	Сборник конденсата
13	Сифон
14	Шумоглушитель
15	Кран для заполнения и слива
16	Предохранитель
17	Газовый мультиблок
18	Труба Вентури
19	Вентилятор
20	Смесительная труба
21	Реле давления уходящих газов
22	Датчик температуры подающей линии

23	Разъем для программатора
24	Подключение газа
25	Подключение обратной линии
26	Подключение подающей линии
27	Кнопка ручного сброса блокировки
28	Дисплей DIEMATIC-m3
29	Подача воздуха (Защитная решетка)
30	Главный переключатель Вкл  / Выкл 

### 3.5 Принцип действия

Труба Вентури находится у входа вентилятора. Там с соблюдением постоянного соотношения смешиваются газ и воздух.

При наличии запроса на тепло вентилятор выполняет продувку. Вентилятор всасывает воздух для горения, который оптимальным образом будет смешан с газом в трубе Вентури. Однородная смесь газ/воздух подается вентилятором к горелке.

Смесь воспламеняется комбинированным запальным электродом/датчиком ионизации, который также обеспечивает контроль пламени.

Мощность котла регулируется в зависимости от настроек и от температур воды, измеренных датчиками температуры. Когда температура продуктов сгорания ниже точки росы (около 55 °С - температура, начиная с которой водяной пар в продуктах сгорания начинает конденсироваться), водяной пар в продуктах сгорания будет конденсироваться в нижней части теплообменника. Теплота, выделяющаяся в процессе конденсации (так называемая скрытая теплота или же теплота конденсации) также передается воде центрального отопления. Вода, которая образуется при конденсации, отводится через сифон. Продукты сгорания проходят через сборник конденсата и удаляются через отвод продуктов сгорания.

Для непрерывной выработки тепла котлу необходимо, как минимум, 30 % от расхода воды для  $\Delta T=20$  К при номинальной мощности (максимальная мощность). Котел может быть выполнен со второй обратной линией (дополнительное оборудование). Эта вторая обратная линия может дать дополнительный КПД, если в установке присутствуют различные температуры.


Панель управления DIEMATIC-m3 обеспечивает программирование и управление котлом в зависимости от наружной температуры путем воздействия на горелку котла. Управление отоплением обеспечивается путем воздействия системы регулирования на горелку, насосы и, в случае необходимости, на смеситель или смесители.

Подключение дистанционного управления с датчиком комнатной температуры или диалогового модуля CDI2 обеспечивает, кроме того, автоматическую настройку наклона и параллельного сдвига отопительной кривой.

Функция "защита от замораживания установки" активна для любого режима работы. Она включается в том случае, если значение наружной температуры достигает предельного значения, установленного на +3°C (см. раздел: **Дополнительная информация о различных параметрах**).

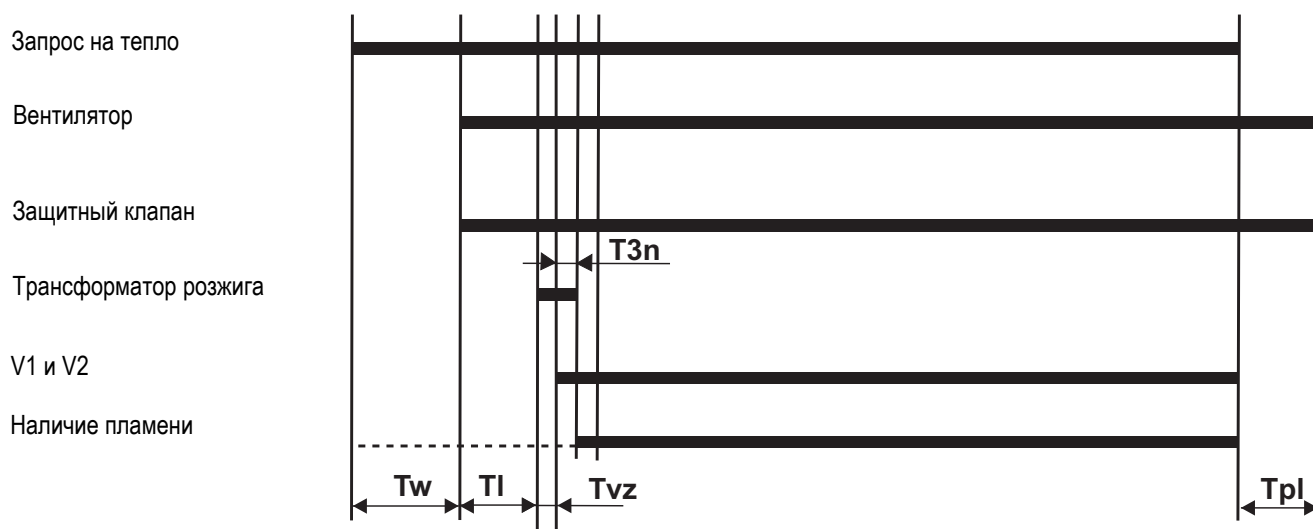
Управление горячей санитарно-технической водой обеспечивается путем воздействия на загрузочный насос благодаря датчику ГВС. Циркуляция ГВС может быть обеспечена при помощи выхода **S.AUX1**, **S.AUX2** или **S.AUX3** (Работа согласно часовой программы).

Панель управления DIEMATIC-m3 имеет возможность защиты от легионелл

 Смотрите : Инструкция для панели управления (Параметры "Специалиста" : **АНТИЛЕГ**).

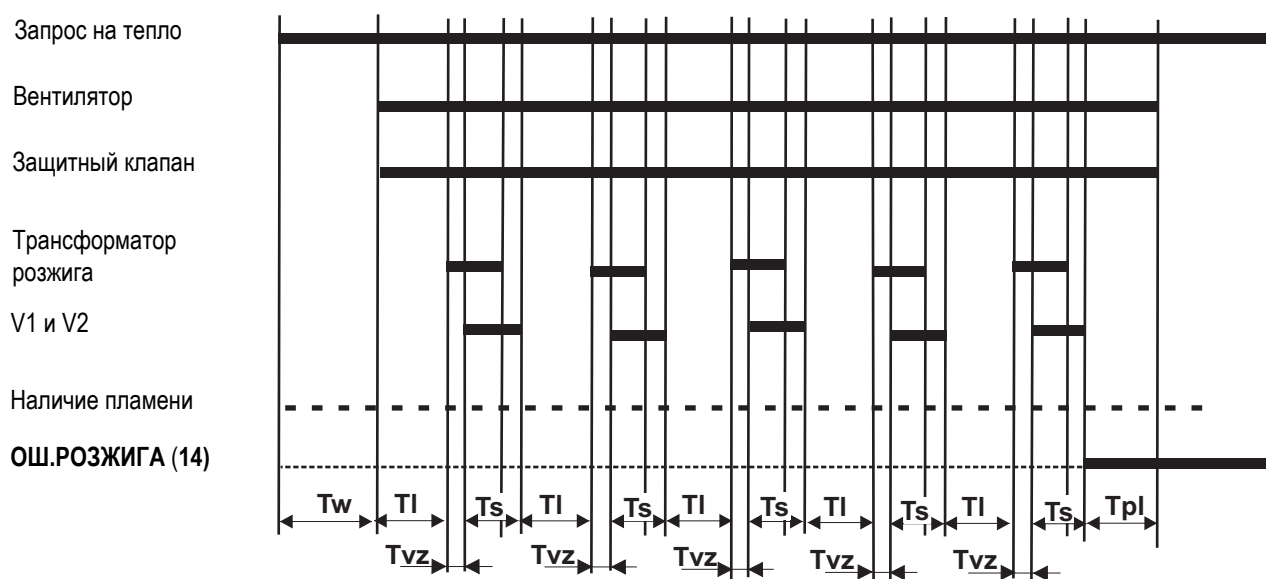
В случае каскадной установки панель управления K3 предназначена для оборудования ведомых котлов.

#### ■ Цикл нормальной работы



D000784

#### ■ Цикл работы с блокировкой (запуск без сигнала о пламени)



D000783

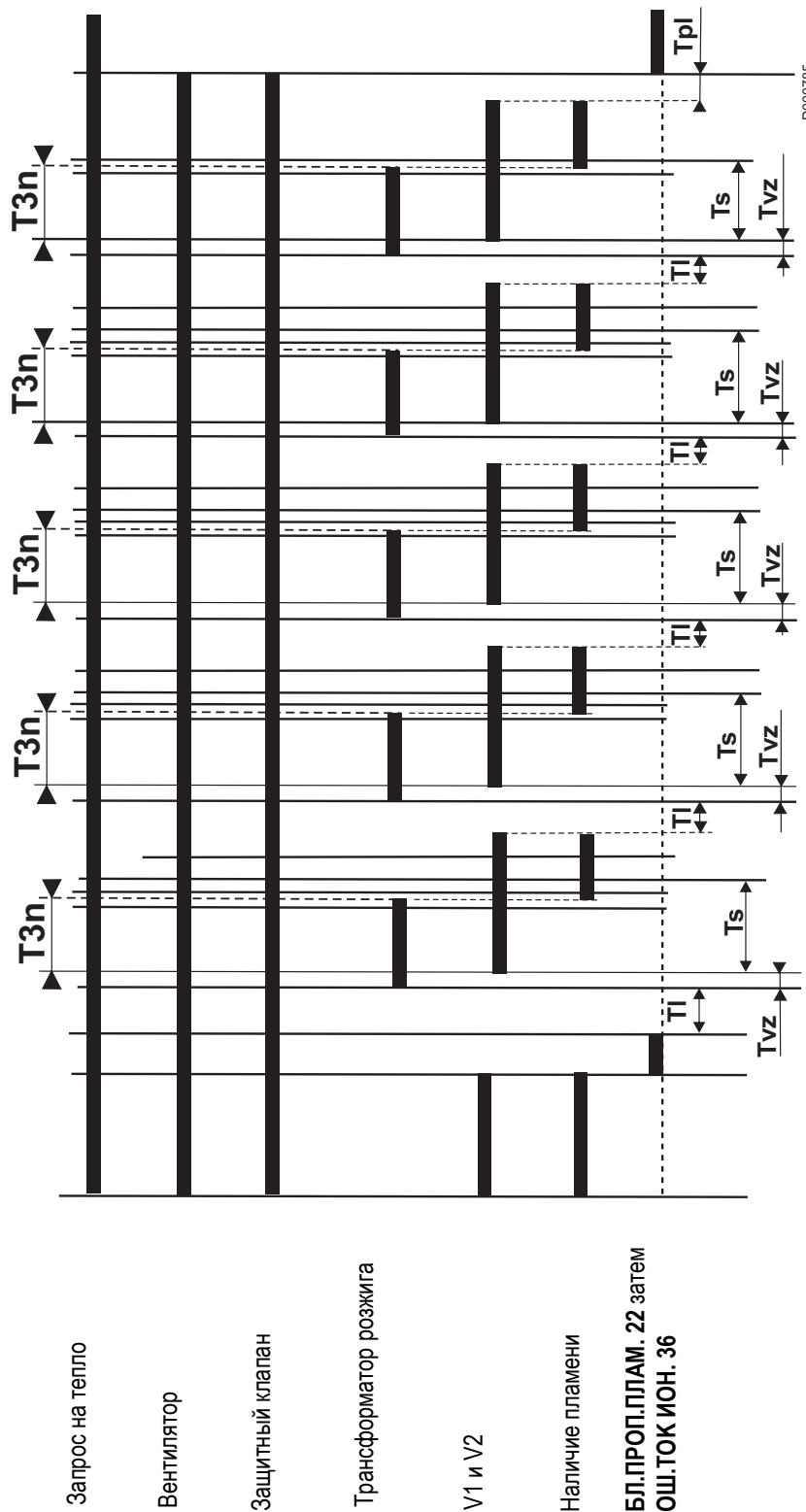
**i** Программный блок выполняет 5 попыток розжига. Если розжиг был неудачным, то программный блок переходит в **ОШ.РОЗЖИГА (14)**.

**i** Примечания :  
Минимальный ток ионизации : 1мкА

<b>Tl</b>	Время продувки (20 с)
<b>Ts</b>	Защитное время (3.5 с)
<b>Tпл</b>	Время постоперационной продувки (20 с)
<b>Tvz</b>	Время предварительного розжига
<b>Tw</b>	Время ожидания (После термостатического запроса - примерно 20 с)
<b>T3n</b>	Время розжига



## ■ Пропадание пламени во время работы



D000785

<b>TI</b>	Время продувки (20 с)
<b>Ts</b>	Защитное время (3.5 с)
<b>Tpl</b>	Время постоперационной продувки (20 с)
<b>Tvz</b>	Время предварительного розжига
<b>Tw</b>	Время ожидания (После термостатического запроса - примерно 20 с)
<b>T3n</b>	Время розжига

**i** После пропадания сигнала программный блок в течение 10 секунд переходит в **БЛ.ПРОП.ПЛАМ. (22)**. Если программный блок обнаруживает 5 пропаданий пламени, то он переходит в режим блокировки с сообщением **ОШ.ТОК ИОН. (36)**. Если программный блок не обнаруживает пропадание пламени за 24 часов после последнего пропадания, то счетчик сбрасывается на 0.

### 3.5.2 Циклический контроль герметичности газового блока (170, 210 кВт)

Устройство контроля герметичности газового блока управляет и проверяет защитные клапаны в комбинированном газовом блоке. Устройство VPS проверяет герметичность 2 клапанов во время продувки, что немного удлиняет продолжительность времени продувки. В случае обнаружения утечки котел переходит в режим блокировки. Ошибка отобразится на DIEMATIC-m3.


Подключение устройства контроля герметичности обеспечивается при помощи штекера, находящегося в панели управления. Наличие устройства контроля герметичности должно быть активировано параметром "БЛ. ЦКГ".

### 3.5.3 Реле минимального давления газа

Возможно подключить на разъем PSG реле минимального давления газа. В случае отсутствия давления газа котел останавливается с сообщением на DIEMATIC-m3, если заданное значение не было достигнуто.

Котел перезапускается после повышения давления и по истечении времени ожидания 10 минут.

### 3.5.4 Максимальная безопасная температура

Защита по максимальной температуре останавливает котел, когда температура воды оказывается слишком высокой (110°C или меньше) и блокирует (сбой) автомат управления. После устранения неисправности достаточно разблокировать котел с помощью кнопки .

### 3.5.5 Реле протока

Максимальная разница температуры подающей воды и обратной водой, а также скорость повышения температуры подающей линии ограничиваются системой регулирования котла.

Этот принцип гарантирует безопасную работу котла даже в течение переходных режимов протока воды, вызванных изменением состояния гидравлических органов установки (закрытие 3-ходового клапана, отключение контуров, ...). Эти режимы вызывают переход горелки в режим ожидания с целью защиты котла от возможных повреждений.

Настойчиво рекомендуется обеспечивать всегда минимальный расход, соответствующий 30 % от номинального расхода. Это обеспечивает оптимальную работу устройства модуляции диапазона мощности котла, чтобы извлекать таким образом пользу от конденсации (См. таблицу ниже).

Максимальный расход воды: Слишком высокие скорости течения в теплообменнике снижают теплообмен. В связи с этим необходимо ограничивать расход воды величиной, полученной по следующей формуле :

$Q_{\text{максимум}} = \text{Номинальная полезная мощность} - 80/60 \text{ } ^\circ\text{C} / 9,3$   
(См. таблицу ниже)

Тип котла		Расход (м <sup>3</sup> /ч)
C230-170	Q минимум	2.1
	Q <sub>n</sub>	6.9
	Q максимум	17.2
C230-210	Q минимум	2.6
	Q <sub>n</sub>	8.6
	Q максимум	21.5

Котел С 230 ECO оборудован электронным регулятором температуры с датчиками температуры подающей и обратной линии.

Тип котла		Расход (м <sup>3</sup> /ч)
C230-85	Q минимум	1.0
	Q <sub>n</sub>	3.4
	Q максимум	8.6
C230-130	Q минимум	1.6
	Q <sub>n</sub>	5.2
	Q максимум	12.9

# 4 Установка

## 4.1 Нормы и правила для установки

### 4.1.1 Главным образом

Установка и техническое обслуживание котла должны быть выполнены квалифицированным специалистом в соответствии с действующими местными и национальными правилами и нормами.

### 4.1.2 В частности, для Франции

Единые технические документы (DTU 24.1 и DTU 65.4 и дополнения к ним) определяют технические условия, которым должны отвечать монтажные работы в котельной.

#### ■ Жилые здания

**Нормативные условия установки и технического обслуживания :**

Установка и техническое обслуживание оборудования должны выполняться квалифицированным специалистом, соблюдая действующие в данной стране правила и нормы :

- Постановление от 27 апреля 2009 года (изменения к постановлению от 2 августа 1977 года)

Технические правила и правила безопасности, применимые к установкам на газовом топливе и сжиженных углеводородах, расположенным внутри жилых зданий и их подсобных помещениях.

- Норма DTU P 45-204

Газовые установки (ранее DTU № 61-1 - Газовые установки – апрель 1982 года + дополнение № 1 от 1 июля 1984 года).

- Департаментские санитарные правила

Для аппаратов, подключенных к электрической сети :

- Норма NF C 15-100 – Электрические установки низкого напряжения – Правила.

#### ■ Публичные учреждения

**Нормативные условия установки :**

Установка и техническое обслуживание оборудования должны выполняться, соблюдая действующие правила и нормы, особенно :

- Противопожарные правила и правила предотвращения паники в публичных учреждениях :

##### a. Общие предписания

Для всех аппаратов :

- Статья GZ – Установки на газовом топливе и сжиженных углеводородах.

Далее, в зависимости от использования :

- Статья СН – Отопление, вентиляция, охлаждение, кондиционирование воздуха и производство пара и горячей санитарно-технической воды.

- b. Особые предписания для каждого типа публичного учреждения (больницы, магазины и т. д...).

#### ■ Сертификат соответствия

На основании статьи 25 постановления от 27 апреля 2009 года (изменения к постановлению от 2 августа 1977 года) и статьи 1 изменённого постановления от 05/02/1999, монтажник должен выдать разрешения на ввод в эксплуатацию, одобренные министерством строительства и газовой отрасли :

- Разные модели (модели 1, 2 или 3), применяемые после выполнения новой газовой установки
- Модель 4 после замены, в особенности, котла на новый

## 4.2 Упаковка

---

### ■ Котлы

- С 230-85 ECO : Ед. поставки GV1
- С 230-130 ECO : Ед. поставки GV2
- С 230-170 ECO : Ед. поставки GV3
- С 230-210 ECO : Ед. поставки GV4

### ■ Панель управления

- Панель управления DIEMATIC-m3 : Ед. поставки GV6
- Панель управления K3 : Ед. поставки GV5

### ■ Возможное дополнительное оборудование

- Термостат уходящих газов - Ед. поставки GV21
- Диалоговый модуль CDI 2 с датчиком комнатной температуры (ед. поставки FM51), дистанционное управление с датчиком комнатной температуры (ед. поставки FM52)

**i** Для каждого контура, управляемого котлом, можно подключить один диалоговый модуль CDI 2 (FM51) и/или одно упрощенное дистанционное управление (FM52).


- Экранированный соединительный кабель (длина 40 метров) для подключения DIEMATIC VM или реализации каскадной установки (ед. поставки DB119)
- Реле для управления по телефонной линии TELCOM
- **Для подключения одного или двух смесительных контуров** : 1 или 2 единицы дополнительного оборудования - плата + датчик для 1 смесительного контура (FM48)
- Воздушный фильтр - Ед. поставки GR8
- Коаксиальный дымоход с горизонтальным окончанием
- Коаксиальный дымоход с вертикальным окончанием
- Контроль герметичности газового блока (только для 5 и 6-секционных котлов) - Ед. поставки GV26
- Реле минимального давления газа (от 3 до 4 секций) - Ед. поставки GV22
- Реле минимального давления газа (от 5 до 6 секций) - Ед. поставки GV25
- Система нейтрализации конденсата с откачивающим насосом ( $P_n < 120$  кВт - Ед. поставки DU13,  $120 < P_n < 350$  кВт - Ед. поставки DU14,  $P_n > 350$  кВт - Ед. поставки DU15)
- Система нейтрализации конденсата без откачивающего насоса (Ед. поставки BP52)
- Дроссель GDJ 50 300 - 20 мбар (8802-7177) или GDJ 25 300 - 20 мбар (100011223)
- Клапан продуктов сгорания - Ед. поставки GV24
- Набор для переоборудования на пропан (от 3 до 4 секций) - Ед. поставки GV23
- Набор для переоборудования на пропан (от 5 до 6 секций) - Ед. поставки GV27
- Набор второй обратной линии (Ед. поставки GR5)

## 4.3 Монтаж

### 4.3.1 Размещение котла

#### ■ Место установки

Котлы С 230 ECO должны быть установлены в защищенном от замерзания помещении.

 С целью избежания повреждений котла, недопустимо загрязнение воздуха, идущего на горение, хлор- или фторсодержащими соединениями, которые в значительной степени активизируют коррозию. Эти соединения присутствуют, например, в аэрозольных баллончиках, красках, растворителях, чистящих и моющих средствах, клеях, солях для таяния снега и т. д...

Таким образом, необходимо :

- Избегать поступлений воздуха из помещений, где используются эти вещества: парикмахерские, прачечные, промышленные помещения (с растворителями), помещения с холодильными установками (опасность утечки хладагента) и т.д.
- Избегать складирования вблизи котла подобных веществ.

Мы обращаем ваше внимание на то, что в случае коррозии котла и/или его составных частей хлор- и/или фторсодержащими соединениями, наши гарантийные обязательства теряют свою силу.

Гарантия не действует в случае повреждения котла по этим причинам. Если топка находится в жилом помещении, где постоянно присутствуют люди, следует использовать систему с коаксиальными трубопроводами забора воздуха и отвода продуктов сгорания. При установке котла необходимо соблюдать степень защиты IP21.

#### ■ Размещение котла

Котел стандартно поставляется полностью в сборе, покрыт пластиковой пленкой, находится в ящике-поддоне (70x130 см), обеспечивающем легкую транспортировку при помощи транспортировщика поддонов.

Этот ящик предназначен для облегчения транспортировки оборудования и упрощения установки котла.

Стандартная упаковка позволяет осуществить доступ через дверь 745 мм.

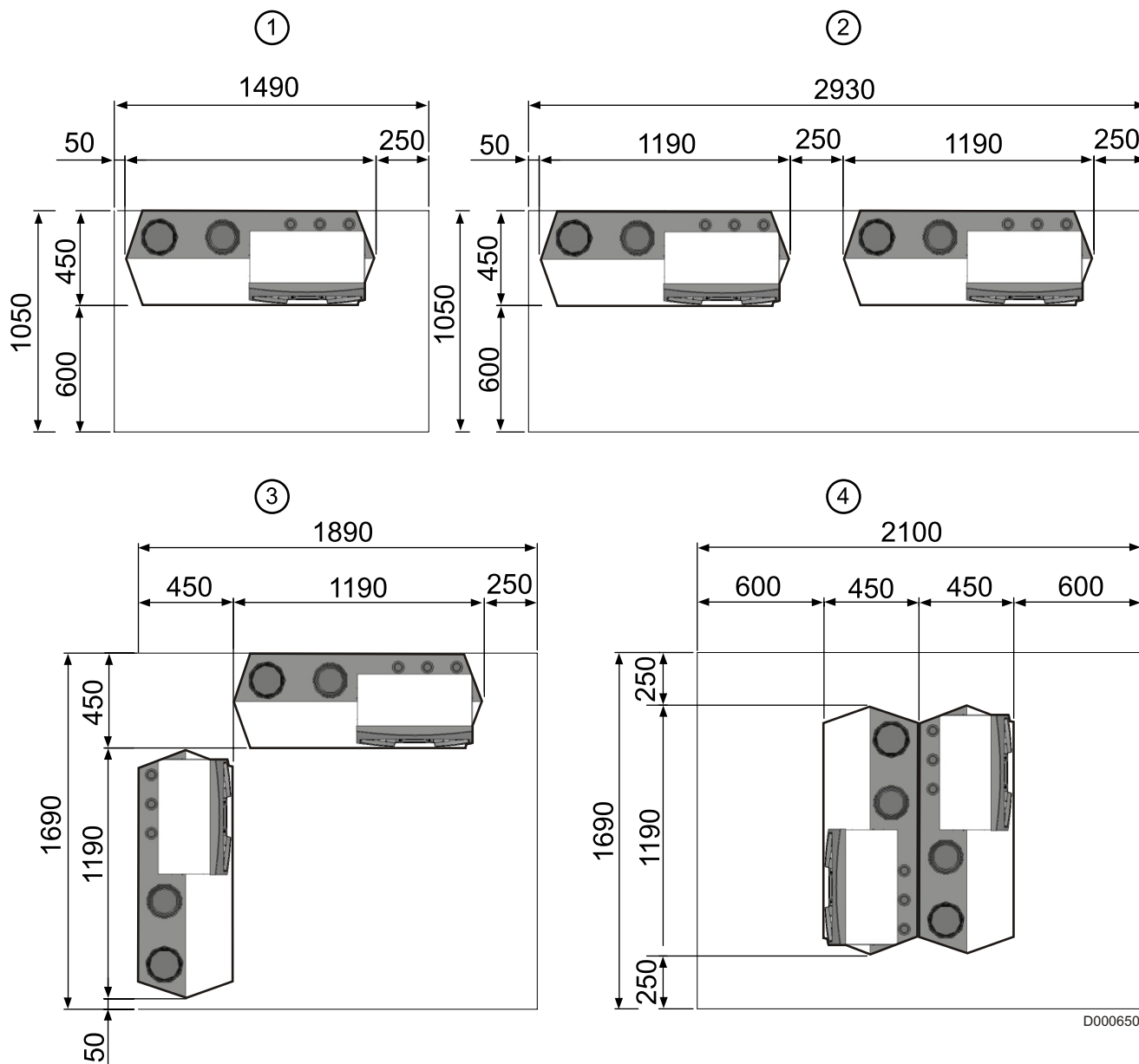
Установка С 230 ECO производится (предпочтительно) следующим образом :

- Установить поддон вблизи от окончательного места установки.
- Снять упаковку.
- Установить котел на его окончательное место.

## ■ Пример установки

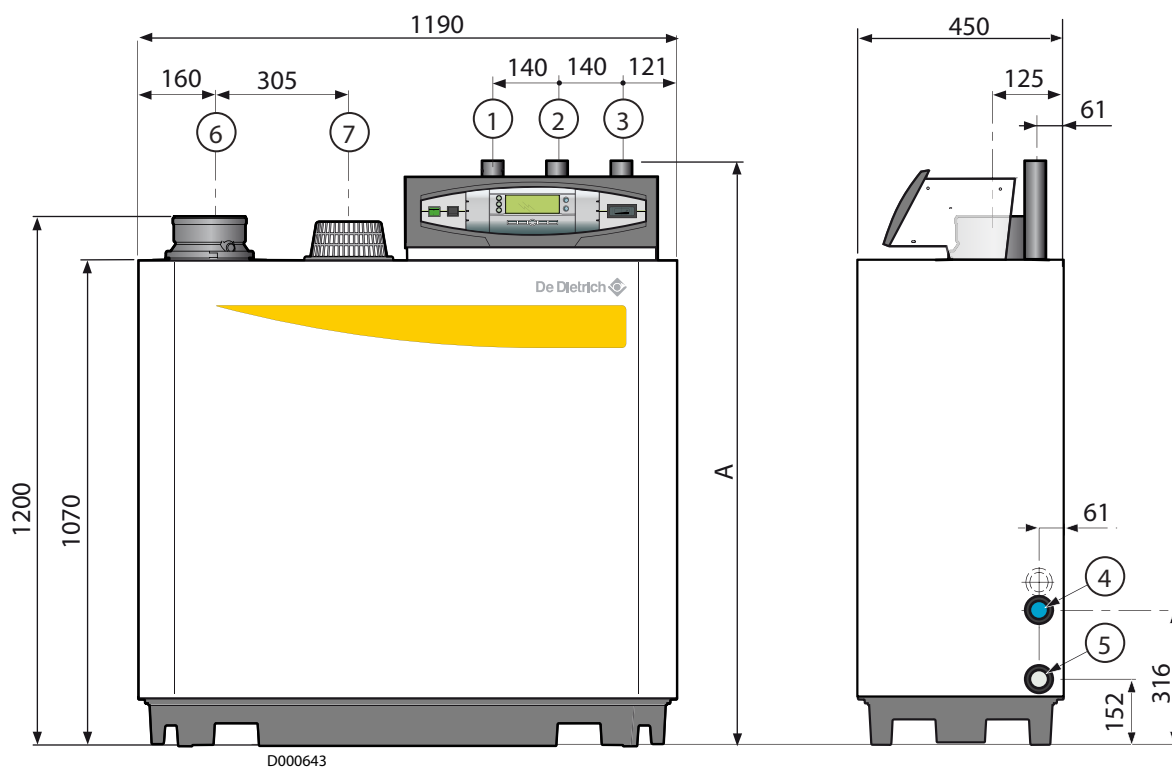
Рекомендуются следующие минимальные размеры :

- Спереди : 600 мм
- Сверху : 400 мм
- Слева : 50 мм
- Справа : 250 мм



- ① Установка с 1 котлом (котлами)
- ② Установка с 2 котлом (котлами)
- ③ Установка с 2 котлом (котлами)
- ④ Установка с 2 котлом (котлами) спиной к спине

## 4.3.2 Основные размеры



- ① Подающая труба системы отопления
- ② Обратная труба системы отопления
- ③ Подвод газа R 1 1/4
- ④ Кран для заполнения и слива / Подключение второй обратной линии
- ⑤ Отвод конденсата, поставляется сифон для трубы из ПВХ диам. 32 мм
- ⑥ Патрубок уходящих газов Ø 150
- ⑦ Вход воздуха для горения

Тип котла	A	①	②
C230-85	1290	R 1 1/4	R 1 1/4
C230-130	1290	R 1 1/4	R 1 1/4
C230-170	1290	R 1 1/4	R 1 1/4
C230-210	1305	R 1 1/2 <sup>(1)</sup>	R 1 1/2 <sup>(1)</sup>

<sup>(1)</sup> Диаметр получен при помощи 2 переходных муфт 1"1/2 - 1"1/4, поставляемых вместе с котлом (в отделении упаковки из полистирола).

### 4.3.3 Установка панели управления

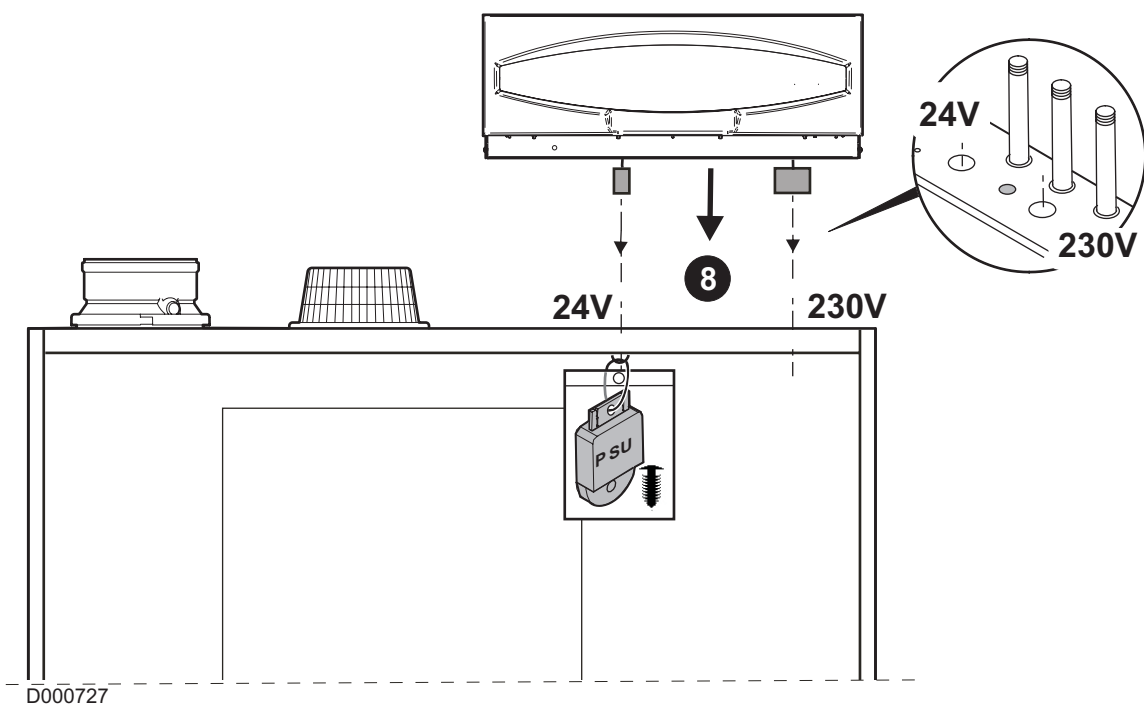
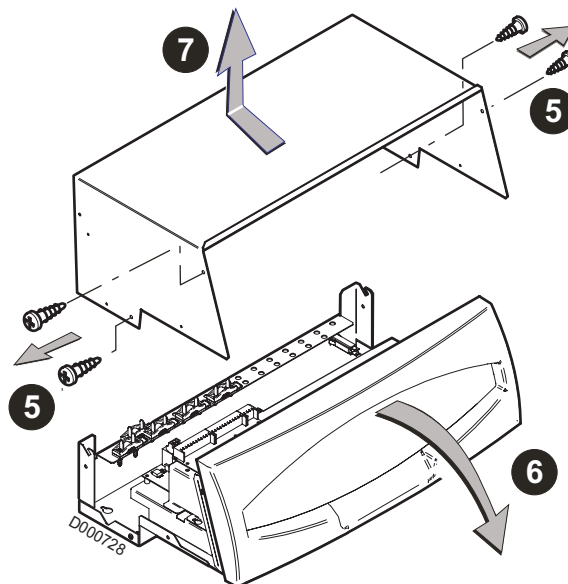
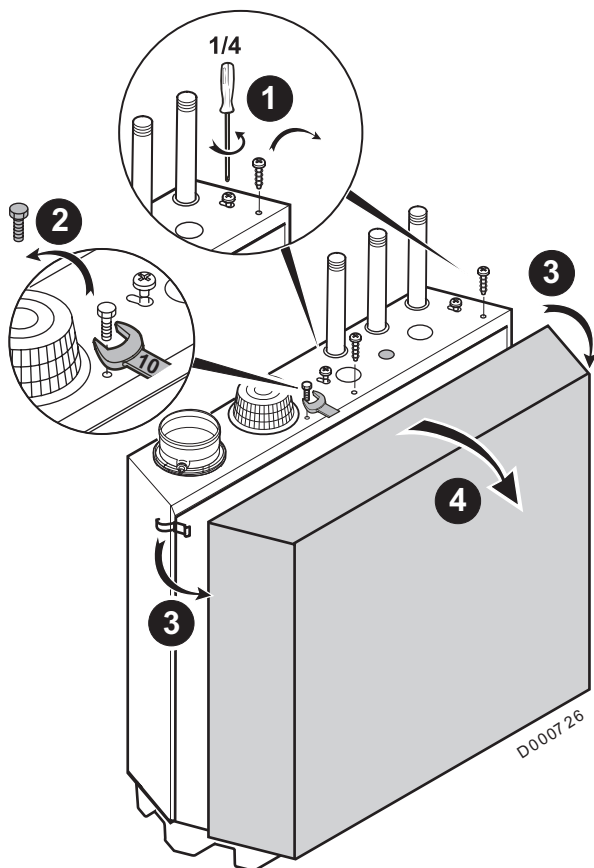
Доступны два типа панелей управления :

- Панель управления DIEMATIC-m3 Ед. поставки GV6 : Панель управления, предназначенная для одиночных котлов или ведущих котлов в рамках каскадных установок.

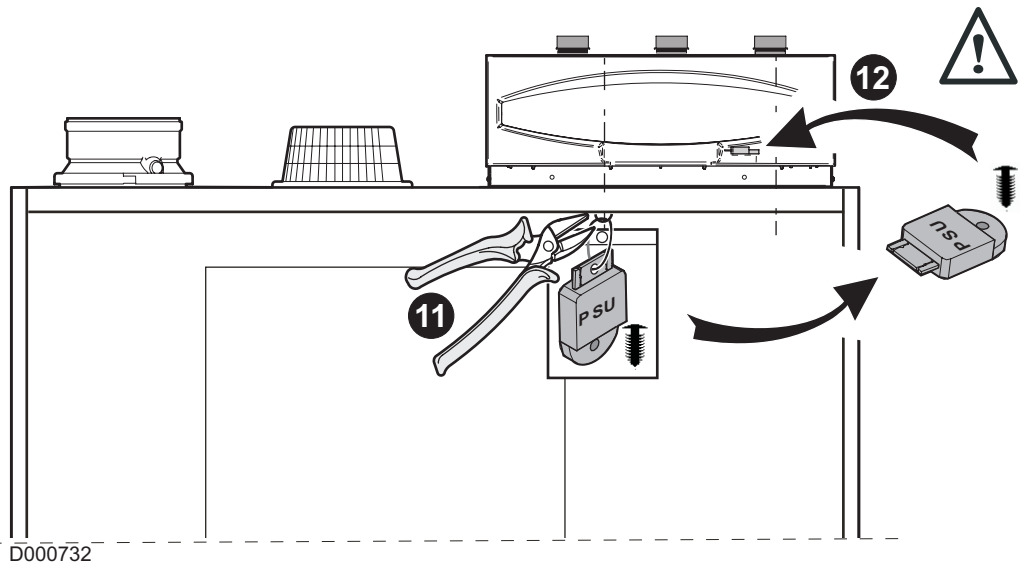
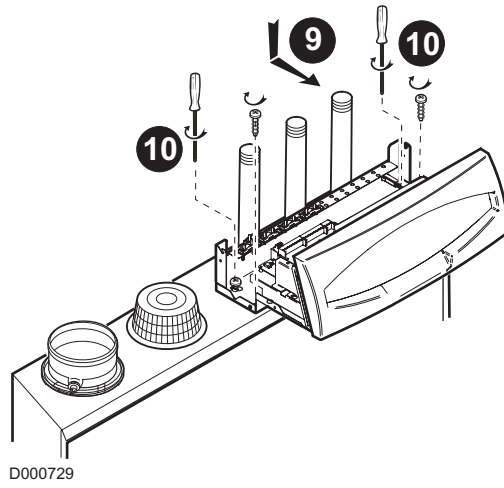
- Панель управления K3 Ед. поставки GV5 : Панель управления, предназначенная для ведомых котлов каскадной установки.

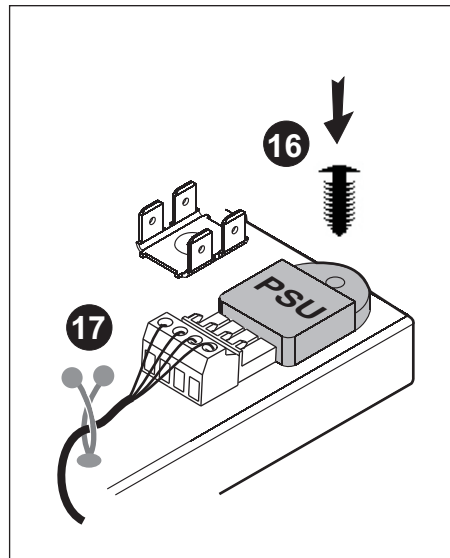
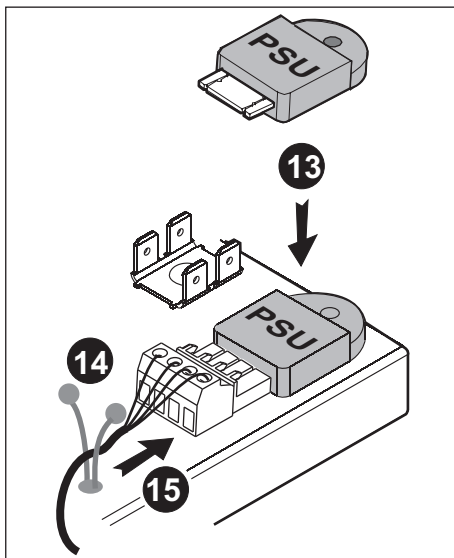
**i** Панель управления K3 не может быть использована на одиночном котле.

#### ■ Установка панели на котел

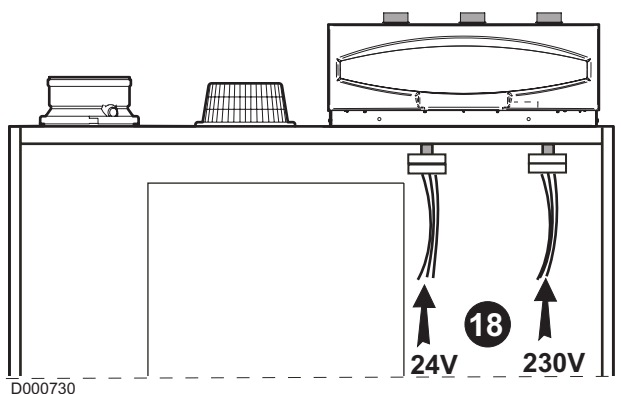
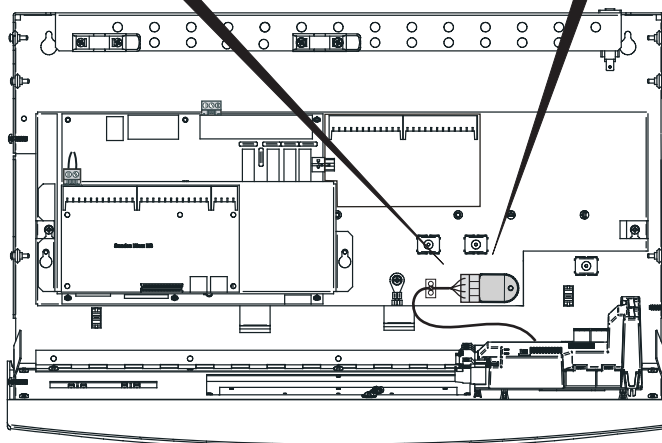








D000731



D000730

**!** Взять поставляемое с котлом PSU и подключить на предусмотренное место в панели управления. В случае, когда PSU не подключен, котел не запустится.

**i** Внешнее подключение - См. инструкцию для панели управления котла.

## 4.4 Гидравлическое подключение

### 4.4.1 Правила и нормы

Установка должна быть выполнена в соответствии с действующими нормативными правилами и нормами, а также и рекомендациями, приведенными в данной инструкции.

#### ■ Монтаж котла на новые установки (установки со сроком службы менее 6 месяцев)

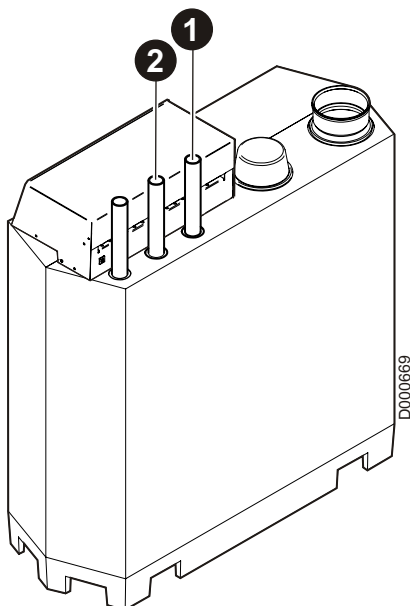
- Промыть установку универсальным моющим средством для удаления остатков монтажных операций (медные опилки, пакля, остатки припоя).

- Тщательно промыть установку, пока вытекающая вода не станет прозрачной, и не будет содержать никаких примесей.

#### ■ Монтаж котла на существующие установки

- Провести очистку установки от шлама.
- Промыть установку.
- Промыть установку универсальным моющим средством для удаления остатков монтажных операций (медные опилки, пакля, остатки припоя).
- Тщательно промыть установку, пока вытекающая вода не станет прозрачной, и не будет содержать никаких примесей.

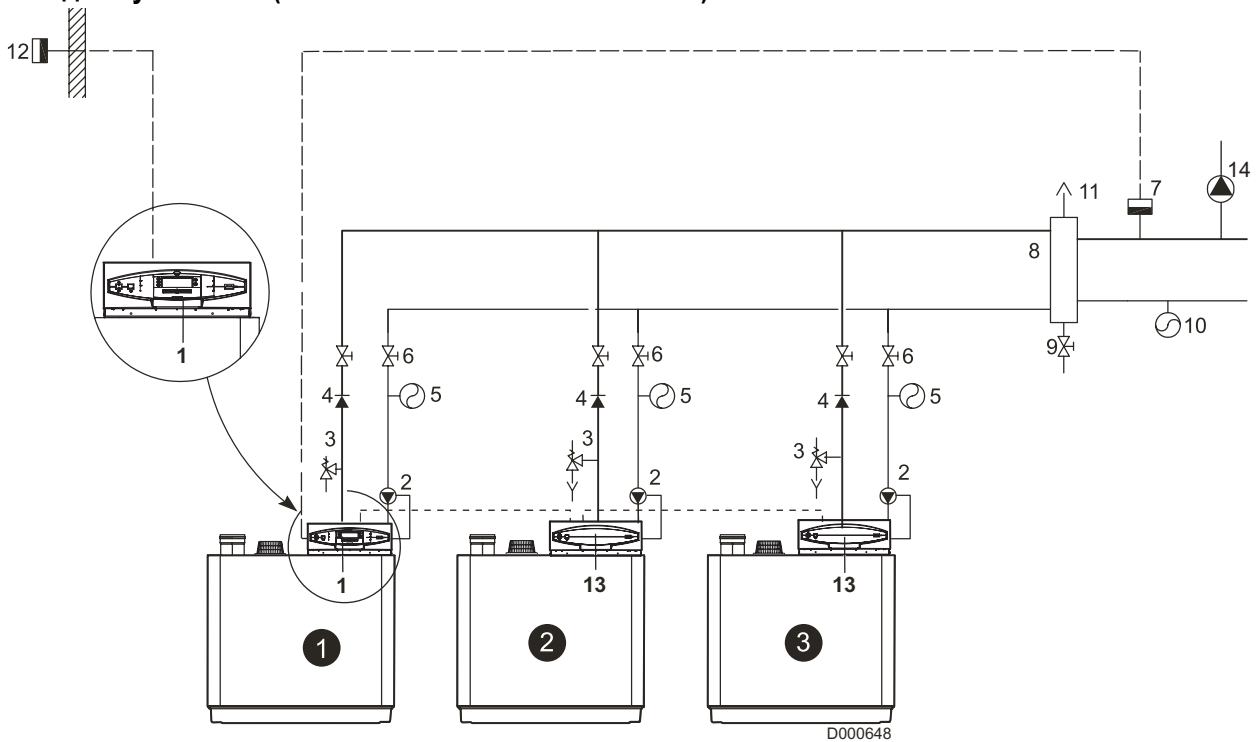
### 4.4.2 Гидравлическое подключение контура отопления



❶ Подключение подающей линии

❷ Подключение обратной линии

## ■ Каскадная установка (Отсечный клапан + Насос котла)



- ❶ Ведущий котел + Панель управления DIEMATIC-m3
- ❷ Ведомый котел - 1 + Панель управления K3
- ❸ Ведомый котел - 2 + Панель управления K3

1	Панель управления DIEMATIC-m3	8	Гидравлический разделитель
2	Циркуляционный насос	9	Сливной вентиль
3	Предохранительный клапан	10	Расширительный бак Установка
4	Обратный клапан	11	Автоматический воздухоотводчик
5	Расширительный бак	12	Датчик наружной температуры
6	Отсечный клапан	13	Панель управления K3
7	Датчик температуры подающей линии (Каскад)	14	Сетевой насос VM (Необязательно)

- ▶ Циркуляционный насос подключен на вход котлового насоса.
- ▶ Отсечный клапан подключен на выход отсечного клапана.
- ▶ Датчик общей подающей линии подключается на вход E.AUX1 котла ❶.  
Настроить :  
**#КОНФИГУРАЦИЯ : ВСП.ВХ1 КАСК**
- ▶ Сетевой насос VM 14 (если необходимо) подключен на выход ► AUX 3.  
Настроить :  
**#КОНФИГУРАЦИЯ : ВСП.В3 Н. VM**
- ▶ Полная каскадная система до 10 котлов

**i** Сетевой насос 14 включается, когда хотя бы один DIEMATIC-VM находится в запросе на тепло.

**i** Датчик подающей линии каскада также может быть подключен на входы E.AUX2 или E.UNIV. Для этого :

Настроить :

▶**#КОНФИГУРАЦИЯ : ВСП.ВХ2 КАСК**

или

▶**#КОНФИГУРАЦИЯ : УНИВ.ВХ КАСК**

**i** Насос VM 14 также может быть подключен на выходы ► AUX 1 или ► AUX 2.

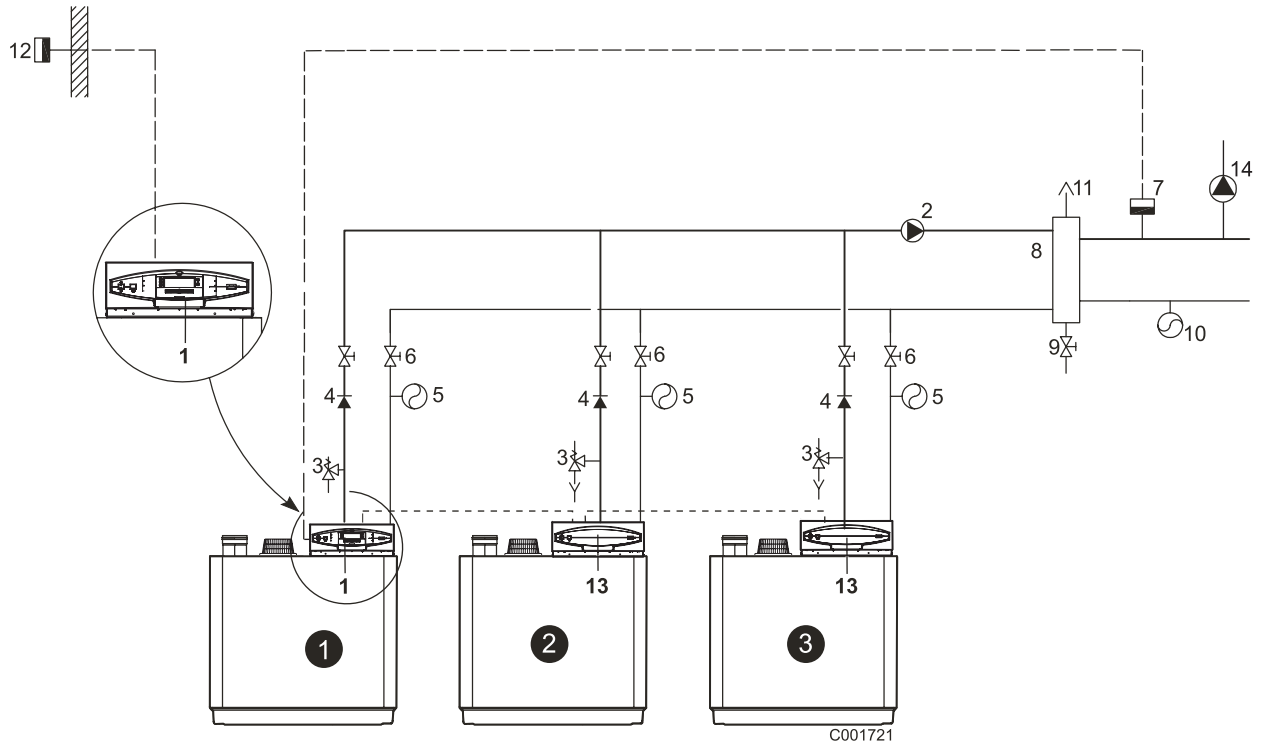
Настроить :

▶**#КОНФИГУРАЦИЯ : ВСП.В1 Н. VM**

или

▶**#КОНФИГУРАЦИЯ : ВСП.В2 Н. VM**

## ■ Каскадная установка (Отсечный клапан + Насос первичного контура)



- ❶ Ведущий котел + Панель управления DIEMATIC-m3
- ❷ Ведомый котел - 1 + Панель управления K3
- ❸ Ведомый котел - 2 + Панель управления K3

1	Панель управления DIEMATIC-m3	8	Гидравлический разделитель
2	Насос первичного контура	9	Сливной вентиль
3	Предохранительный клапан	10	Расширительный бак Установка
4	Обратный клапан	11	Автоматический воздухоотводчик
5	Расширительный бак	12	Датчик наружной температуры
6	Отсечный клапан	13	Панель управления K3
7	Датчик подающей линии каскада	14	Сетевой насос VM (Необязательно)

▶ Насос первичного контура подключен на выход AUX 3 (1)

▶ Отсечный клапан подключен на выход отсечного клапана

(1) Выход ВСП.В3 имеет заводскую настройку ПЕРВ. НАСОС

**i** Насос первичного контура также может быть подключен на выходы AUX 1, AUX 2.

Настроить :

▶#КОНФИГУРАЦИЯ : ВСП.В1 ПЕРВ. НАСОС

или

▶#КОНФИГУРАЦИЯ : ВСП.В2 ПЕРВ. НАСОС

**i** Насос VM 14 может быть подключен на один из выходов AUX, который не используется для насоса первичного контура.

Настроить :

▶#КОНФИГУРАЦИЯ : ВСП.В1, ВСП.В2, ВСП.В3 на Н.VM

### 4.4.3 Подсоединение трубопровода отвода конденсата

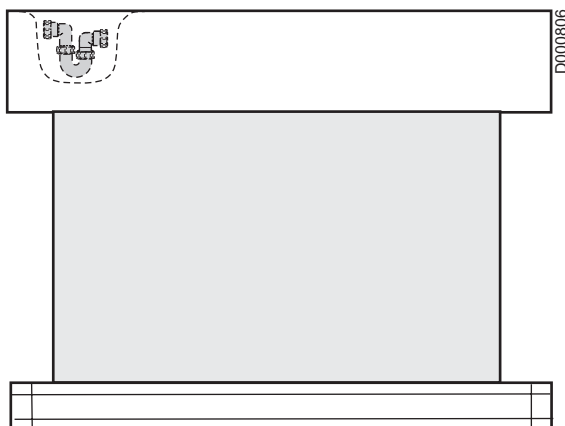
Отводить воду, которая образуется при конденсации, непосредственно в канализацию.

Учитывая уровень кислотности (pH 3-5) использовать для подключения только пластиковые материалы.

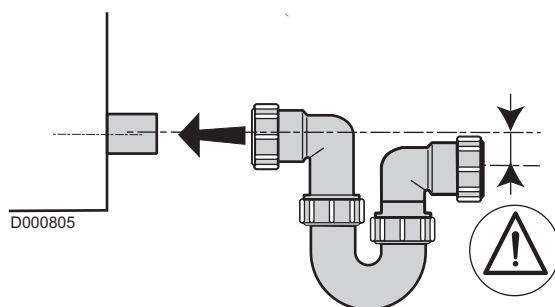
Заполнить сифон водой. Выполнить подключение к канализации с помощью подсоединения с видимым стеканием.

Отводящий трубопровод должен иметь наклон не менее 30 мм/м. Не допускается отводить воду, которая образуется при конденсации, через водосточные трубы из-за опасности замерзания и разрушения материалов, используемых обычно для водосточных труб.

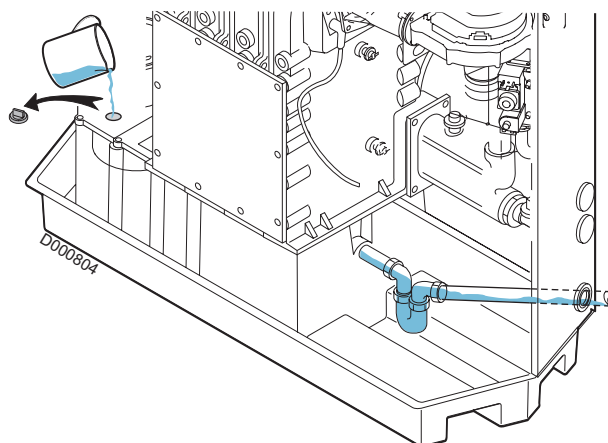
#### ■ Место расположения сифона



#### ■ Установка сифона



#### ■ Заполнение сифона



#### 4.4.4 Водоподготовка

Требуемые характеристики для воды системы отопления.

Степень кислотности (неподготовленная вода)	6.5 - 8.5 рН
Степень кислотности (подготовленная вода)	7 - 9 рН
Удельная проводимость	≤ 500 μS/см - 25°C
Хлористые соединения	≤ 20 мг/л
Кислород	≤ 0.1 мг/л
Другие компоненты	< 1 ppm

Жесткость воды				
Установка : Температура подающей линии до 60°C				
Полезная мощность P <sub>n</sub> (кВт)	Концентрация (при первом заполнении)			Концентрация (подпитка)
	ммоль/л	немецкий градус, °dH	французский градус, °f	ммоль/л
≤ 70	0.5-3.5	2.8-20	5-35	0.5-3.5
70-200	0.5-2.0	2.8-11.2	5-20	≤ 1.5
200-550	0.5-1.5	2.8-8.4	5-15	≤ 0.5
> 550	0.4-0.5	2.2-2.8	4-5	≤ 0.5

Примечание :

Установка максимум 200 кВт, Полезная мощность, Температура подающей линии до 90°C : Максимальная жесткость 1.50 ммоль/л  
Установка > 200 кВт, Полезная мощность, Температура подающей линии до 90°C : Максимальная жесткость 0.50 ммоль/л

Если же, тем не менее, установка требует водоподготовки, проконсультироваться с нами, в частности, относительно следующих пунктов:

- Водоподготовка в соответствии с использованием материалов, входящих в состав котла, теплообменника из алюминия.
- Принять все меры предосторожности, чтобы избежать любого образования и локализации кислорода в установке.
- Антифризные добавки : убедиться в их совместимости с алюминием и, если необходимо, другими элементами установки.

**В случае необходимости наша Техническая Служба находится в Вашем распоряжении.**

#### Модернизация старых котельных

В случае установки на старой сети настоятельно рекомендуется выполнить операцию очистки от отложений перед установкой нового котла.

Поле этой операции необходимо проводить особенно тщательное слежение за качеством воды в сети, а также качеством подпиточной воды, чтобы предотвратить любые последствия.

В некоторых случаях потребуется использование соответствующих фильтров.

#### 4.4.5 Циркуляционный насос

С 230 ECO не оборудован, но DIEMATIC-m3 позволяет управлять внешним насосом.

Гидравлические сопротивления для  $\Delta T=20$  К :

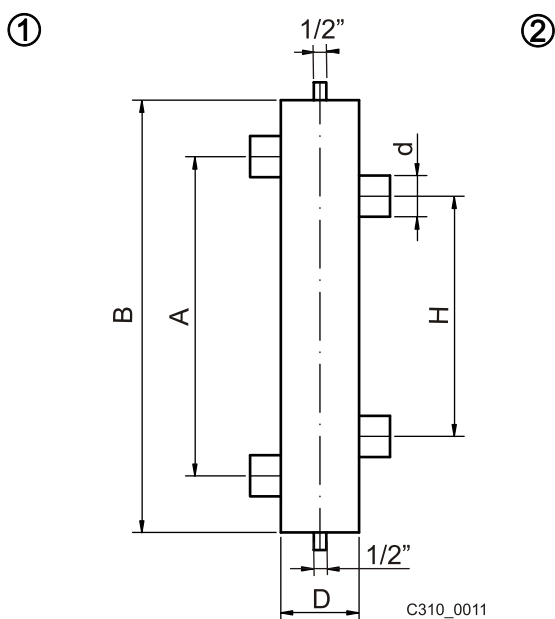
С 230-85	165 мбар
С 230-130	135 мбар
С 230-170	170 мбар
С 230-210	180 мбар

#### 4.4.6 Гидравлический разделитель

Следует обратиться к действующим в стране правилам и нормам.

Гидравлический разделитель

- ① Сторона котла
- ② Сторона установки



Полезная мощность до	Расход	Ø D		Квадрат D	d внутренний	H	A	B
		дюймы	DN					
кВт	м³/ч			мм	дюймы	мм	мм	мм
80	3.4	3	80	70	1 1/4	280	370	510
120	5.2	4	100	90	2	350	465	630
160	6.9	4	100	100	2	350	465	630
200	8.6	5	125	110	2 1/2	440	580	770
240	10.3	5	125	120	2 1/2	440	580	770
280	12.0	6	150	130	2 1/2	440	580	770
320	13.8	6	150	140	2 1/2	440	580	770
360	15.5	6	150	150	2 1/2	440	580	770
400	17.2	8	200	160	2 1/2	440	580	770
440	18.9	8	200	170	3	540	720	900
480	20.6	8	200	170	3	540	720	900
520	22.4	8	200	180	3	540	720	900
560	24.1	8	200	190	3	540	720	900
600	25.8	8	200	190	3	540	720	900
640	27.5	10	250	200	3	540	720	900



## 4.5 Подключение газа

Котел предназначен для сгорания всех типов природного газа 2-го семейства и пропана после переоборудования путем установки набора для перехода на пропан (Дополнительное оборудование).

Котел должен быть подключен к газовой сети в соответствии с действующими правилами. Вблизи котла предусмотреть установку главного газового крана.

Установить газовый фильтр на трубопроводе подачи газа для предотвращения загрязнения газового мультиблока.

Соблюдать нормы и рекомендации, особенно - постановление от 27 апреля 2009 года (изменения к постановлению от 2 августа 1977 года) (Только во Франции).

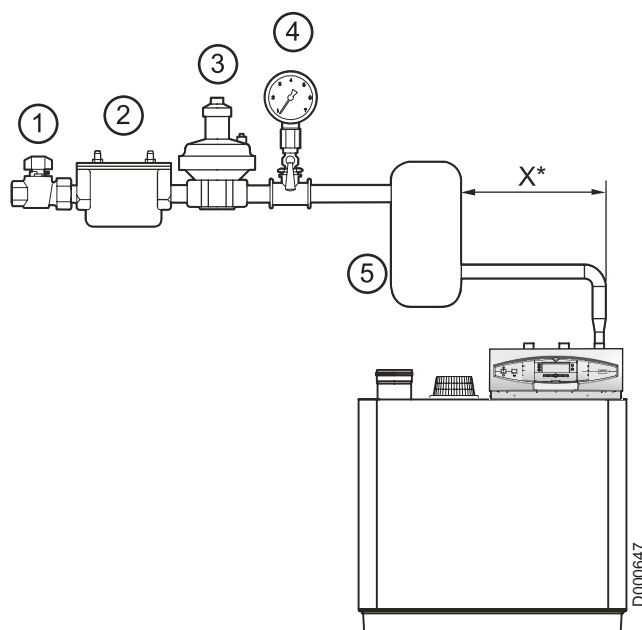
### Подача газа :

- Подключение газа находится сзади котла, вверху справа. Диаметр подсоединения (1"1/4) наружная резьба.

### Установить газовый фильтр на трубопроводе подачи газа для предотвращения загрязнения газового мультиблока.

Котел может работать с давлением газа от 17 до 25 мбар.

Для более высоких давлений и для подключения к сети 300 мбар установить регулятор давления (дополнительное оборудование).



1. Запорный кран подачи газа
2. Фильтр
3. Дроссель
4. Манометр 0 - 100 мбар
5. Ресивер 1/1000<sup>(1)</sup>

<sup>(1)</sup> Будет полезным предусмотреть до газовой рампы и в непосредственной близости от нее запас газа в виде ресивера емкостью, по меньшей мере, равной 1/1000 часового расхода газа для установки

Размер X между ресивером 1/1000 и котлом должен быть как можно меньшим.

**i** Соединительный трубопровод между комплектом для снижения давления и котлом должен быть рассчитан в зависимости от мощности котла и длины трубопровода !

## 4.6 Подсоединения дымохода

---

### 4.6.1 Возможности подключения

---

Перед установкой необходимо выбрать - котел должен быть установлен в **классическом** исполнении или с **коаксиальным дымоходом**.

### 4.6.2 Классификация типов в зависимости от отвода продуктов сгорания и забора воздуха

---

Классификация CE :

**Тип B23 / B23p** : Традиционное оборудование без прерывателя тяги. Воздух забирается из помещения установки, отвод продуктов сгорания через крышу. Металлический или пластиковый отвод продуктов сгорания с пиктограммами CE, удовлетворяющий классу давления P1.

**Тип C13** : Оборудование с коаксиальным дымоходом, подключенное к комбинированному проходу на наружной стене.

**Тип C33** : Оборудование с коаксиальным дымоходом, подключенное к комбинированному проходу на крыше.

**Тип C43** : Оборудование с коаксиальным дымоходом с каскадным соединением, подключенное к общему каналу забора воздуха и отвода продуктов сгорания (система 3 CE).

**Тип C53** : Оборудование с коаксиальным дымоходом, подключенное к отдельным каналам забора воздуха и отвода продуктов сгорания, выходящих в зонах с разным давлением.

**Тип C63** : Оборудование с коаксиальным дымоходом, продаваемое без устройств подключения и/или наконечника.

**Тип C83** : Оборудование с коаксиальным дымоходом, подключенное к отдельному каналу забора воздуха и отвода продуктов сгорания, с трубопроводом отвода продуктов сгорания с разрежением.

### 4.6.3 Условия подключения

---

**Подключение контуров отвода продуктов сгорания и забора воздуха :**

Контур отвода продуктов сгорания должен быть, в том, что касается сварки и соединений, газоплотным и водонепроницаемым.

Горизонтальные участки должны быть наклонены в сторону котла (минимум 5 мм на метр).

Трубопроводы отвода продуктов сгорания более 2 м должны быть отдельно закреплены и не должны опираться на котел.

**Материалы :**

Системы отвода продуктов сгорания должны быть предпочтительно из пластика.

В случае применения других систем могут быть использованы следующие материалы :

- Однослойные, жесткие или гибкие : алюминий, нержавеющая сталь или даже пластик.
- Гибкие : нержавеющая сталь или пластик.

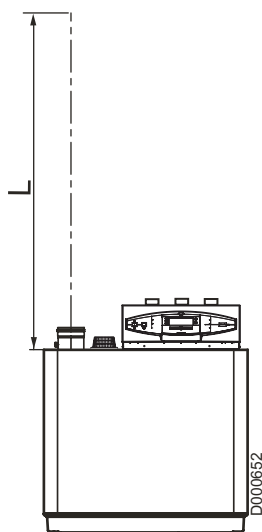
В качестве дополнительного оборудования предлагается широкая гамма принадлежностей для дымоходов.

#### 4.6.4 Подключение к дымовой трубе тип В23 / В23р

- Соблюдать нормы и рекомендации, особенно - постановление от 27 апреля 2009 года (изменения к постановлению от 2 августа 1977 года).
- В частности, постановление от 22 октября 1969 г (ФРАНЦИЯ)
- DTU 24.1 – Работы на дымоходах (ФРАНЦИЯ)
- На традиционных установках новый воздух, необходимый для горения, поступает непосредственно из помещения котельной.
- Предусмотрен патрубок для подключения к контуру продуктов сгорания.
- Контур продуктов сгорания должен быть газоплотным и водонепроницаемым, и должен быть выполнен таким образом, чтобы обеспечивать отвод конденсата.
- Горизонтальные участки должны выполняться с уклоном 5 мм на метр.
- Дымовая труба должна быть обязательно из обсадных труб.
- Предусматривать в нижних точках возможность отвода конденсата с сифоном.
- В качестве примера нижеследующая таблица показывает развернутый размер L контура отвода продуктов сгорания в зависимости от подсоединительного диаметра и согласно конструкции (см. таблицу ниже).

#### Исполнение контура отвода продуктов сгорания

Контур без колен



Тип котла	Ø (мм) + Материал	Максимальная общая развернутая длина контура отвода продуктов сгорания (L) в метрах (В23Р)
C230-85	PPS 110	27
	Flex 110	14.5
	Alu 150	+ 50
	PPS 160	+ 50
C230-130	PPS 110	8
	Flex 110	4
	Alu 150	+ 50
	PPS 160	+ 50
C230-170	PPS 110	-
	Flex 110	-
	Alu 150	45
	PPS 160	+ 50
C230-210	PPS 110	-
	Flex 110	-
	Alu 150	27
	PPS 160	43

+ = длина до 50 м (если более, то проконсультироваться с нами)

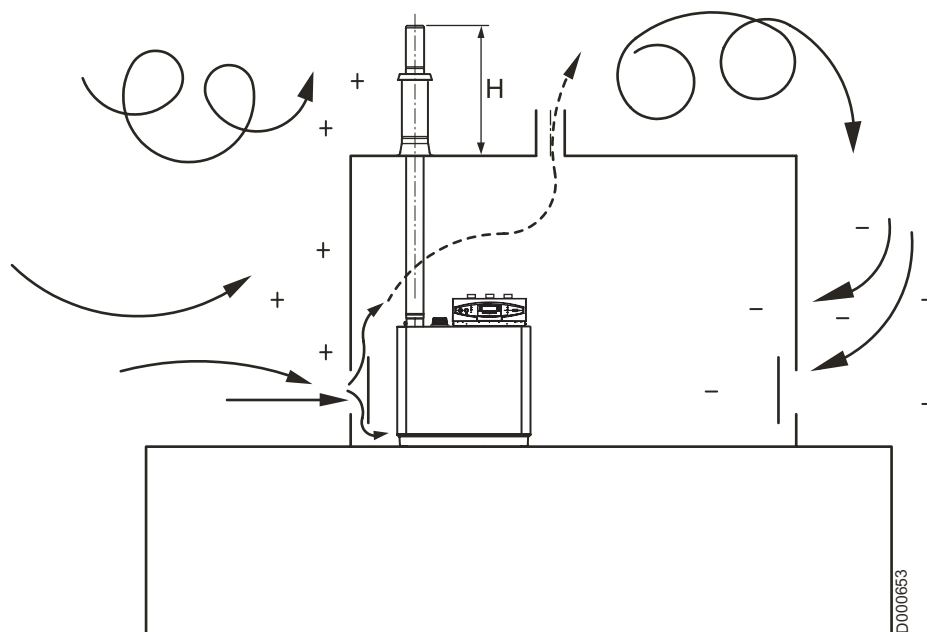
- = невыполнимо

Для каждого дополнительного колена 90° или 45° вычесть длину, указанную в нижеприведенной таблице.

Ø (мм)		Длина			
		Колено 90°	Колено 45°	Тройни к	Прямые трубопр оводы
PPS 110	R = 1/2D	4.9	1.1	5.6	0.5
Alu 150	R = D	6.4	1.7	6.4	0.5
PPS 160	R = D	5.0	1.4	5.0	0.9

- В случае установке на крыше необходимо предусмотреть два нижних вентиляционных отверстия, расположенных друг напротив друга по диагонали, чтобы избежать возникновения понижения давления в котельной из-за феномена вращающихся ветров.

- Если котельная установлена в верхней части главного здания, достаточно дымовой трубы небольшой высоты.




- Здание до 15 м:  $H$  больше или равно 1 м выше крыши котельной
- Здание от 15 до 45 м :  $H$  больше или равно 1.5 м выше крыши котельной
- Здание более 45 м:  $H$  больше или равно 2 м выше крыши котельной

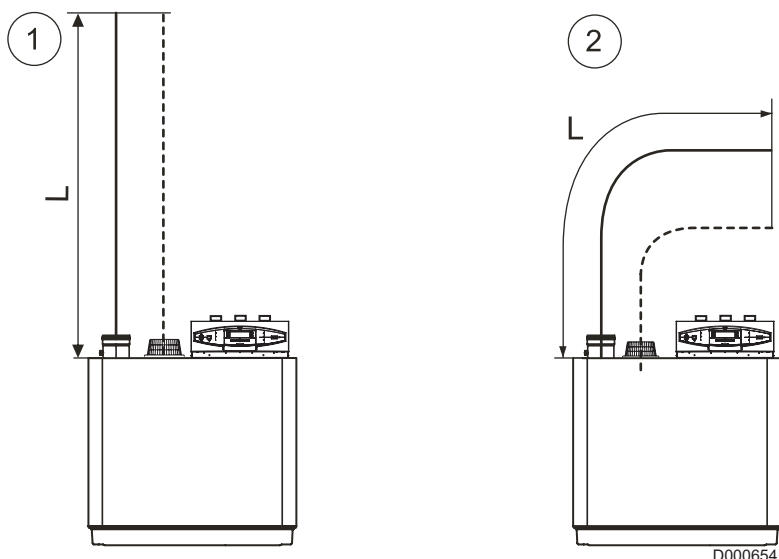
## 4.6.5 Подключение к коаксиальному дымоходу тип С13 и С33

В случае установки с коаксиальным дымоходом с вертикальным или горизонтальным окончанием необходимо тщательно следить за тем, чтобы выбросы не наносили ущерба в непосредственном соседстве от выхода продуктов сгорания.

Отсутствие частого прохода людей, высота места выбросов выше 2 метров, отсутствие окон поблизости и т. д...

 См. технический буклет, раздел "правила установки окончаний коаксиальных дымоходов для газового оборудования мощностью не более 70 кВт с закрытой камерой сгорания, установленного в котельной".

- Контур продуктов сгорания должен быть газоплотным и водонепроницаемым, и должен быть выполнен таким образом, чтобы обеспечивать отвод конденсата.
- Горизонтальные участки должны выполняться с уклоном 5 мм на метр.
- В качестве примера таблица, приведенная ниже, дает размер L в зависимости от подсоединительных диаметров и согласно конструкции (см. нижеприведенную таблицу).



**Исполнение контура отвода продуктов сгорания и забора воздуха**

- ① Коаксиальный дымоход с вертикальным окончанием
- ② Коаксиальный дымоход с горизонтальным окончанием

Модели	Ø D (мм)	Размер L, включая контур забора воздуха и отвода продуктов сгорания, в метрах
C230-85	150	50
	160	
C230-130	150	37
	160	
C230-170	150	16
	160	
C230-210	150	14
	160	

+ = длина до 30 м (свыше - проконсультироваться с нами)

- = невыполнимо

**i** Для каждого дополнительного колена 90° или 45° вычитать длину, указанную в нижеприведенной таблице.

Ø (мм)		Длина			
		Колено 90°	Колено 45°	Тройник	Прямые трубопроводы
Alu 150	R = D	6.4	1.7	6.4	0.5
PPS 160	R = D	5.0	1.4	5.0	0.9

#### 4.6.6 Оборудование для коаксиального дымохода (поставляется в качестве дополнительного оборудования)

Предлагаются два типа коаксиальных дымоходов : с горизонтальным окончанием и с вертикальным окончанием.

Поставка включает конечный участок трубопровода, состоящий из 2 концентрических труб: внутренняя труба используется для отвода продуктов сгорания, внешняя труба - для забора воздуха для горения.

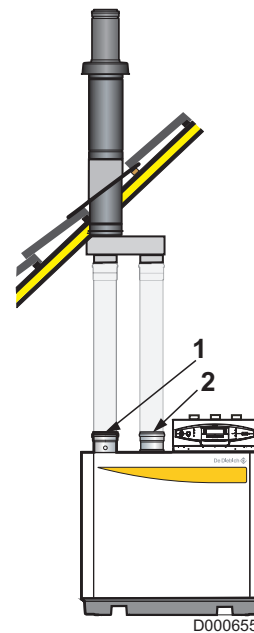
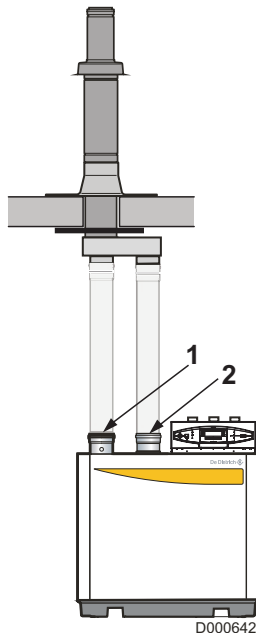
Подсоединения между коаксиальным дымоходом и котлом не являются частью поставки, они должны быть выполнены монтажной организацией.

Используемый материал должен иметь свойства, совместимые с кислотностью конденсата.

Трубопровод забора воздуха для горения должен быть герметичным.

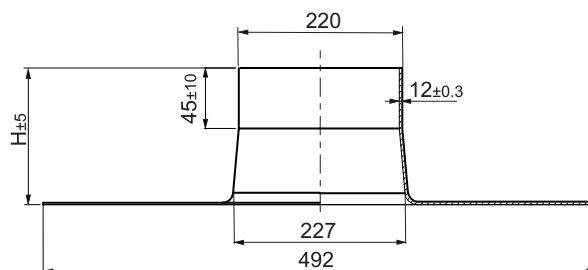
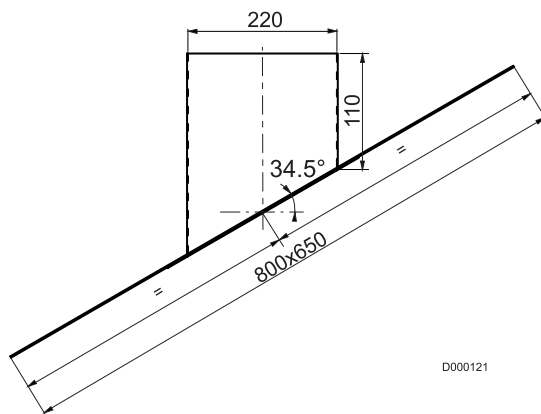
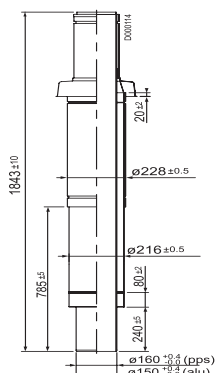
**i** Наша техническая служба находится в Вашем распоряжении для изучения с Вами особых случаев установки.

**Коаксиальный дымоход с вертикальным окончанием**

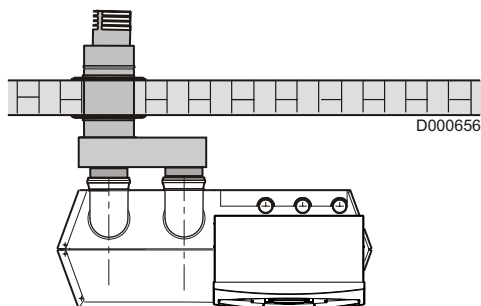


1. Переходник Ø150/160 мм (только для PPS)
2. Соединительная деталь (воздух) для коаксиального дымохода + Переходник Ø150/160 мм (только для PPS)


Размеры коаксиального дымохода с вертикальным

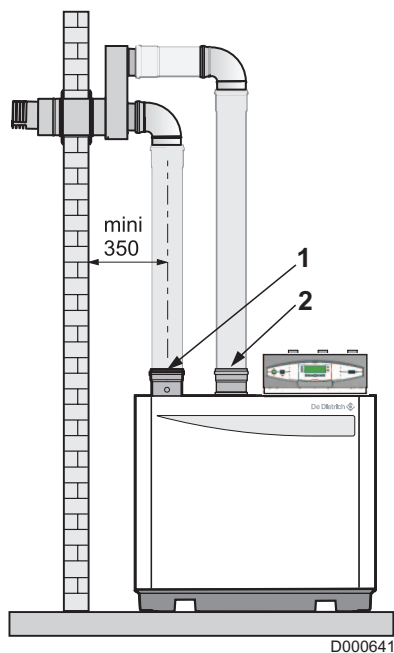


окончанием с проходным элементом



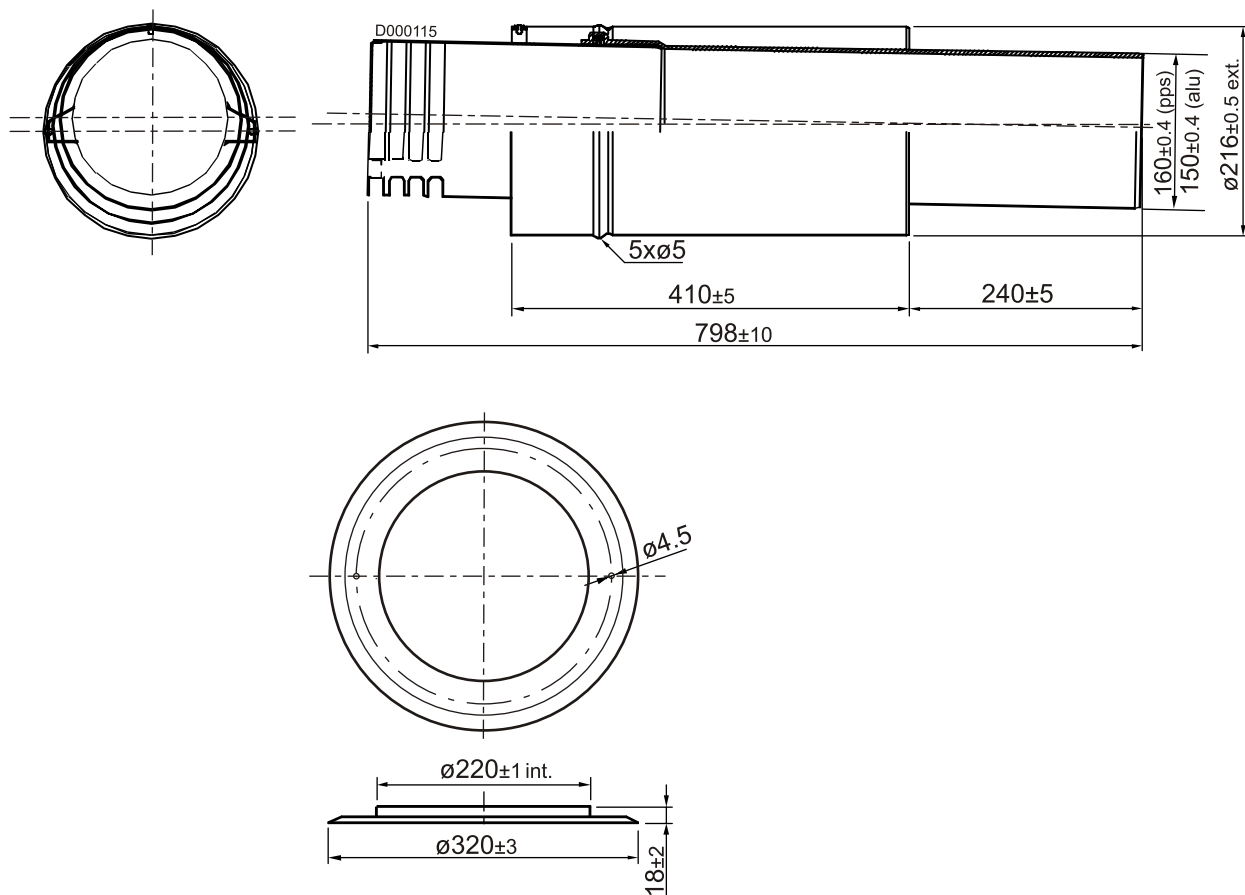
Коаксиальный дымоход с горизонтальным окончанием

 Запрещено в Германии



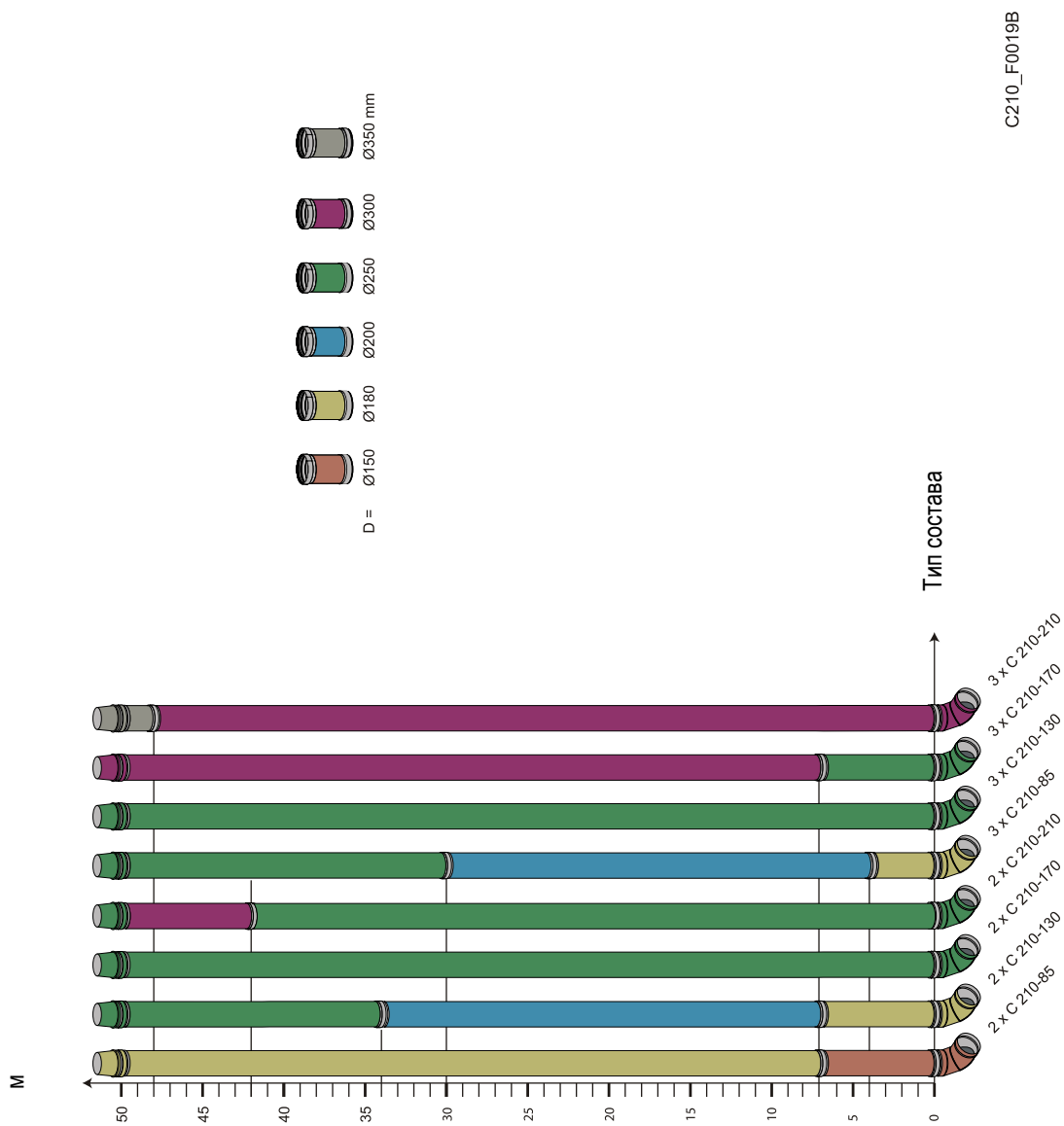
1. Переходник Ø150/160 мм (только для PPS)
2. Соединительная деталь (воздух) для коаксиального дымохода + Переходник Ø150/160 мм (только для PPS)

Размеры коаксиального дымохода с горизонтальным окончанием с проходным элементом





L макс. в зависимости от диаметра трубы D для различных составов "каскада"



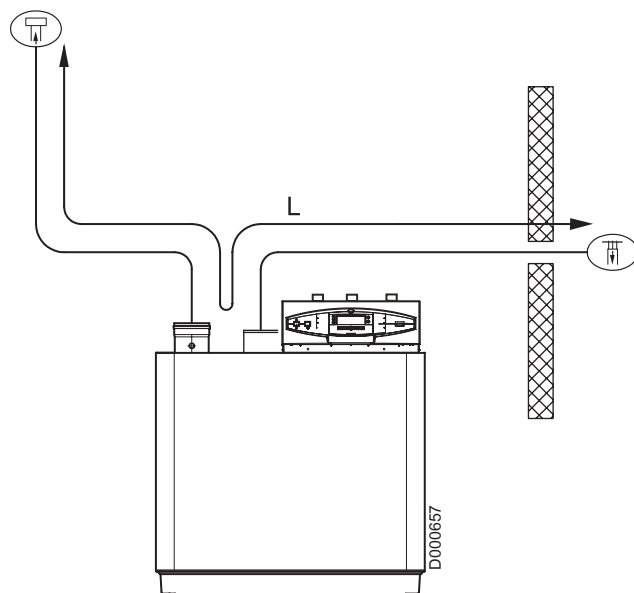
C210\_F0019B

#### 4.6.7 Подключение отдельных трубопроводов тип C53

Можно предусмотреть отдельные трубопроводы забора воздуха и отвода продуктов сгорания, выходящие в зоны с разными давлениями, за исключением "прибрежной зоны"<sup>1</sup>.

Максимальная разница по высоте между забором воздуха для горения и отверстием выброса продуктов сгорания составляет 36 м и максимальная допустимая длина для забора воздуха на горение и отвода продуктов сгорания представлена в таблице "Подключение к коаксиальному дымоходу".

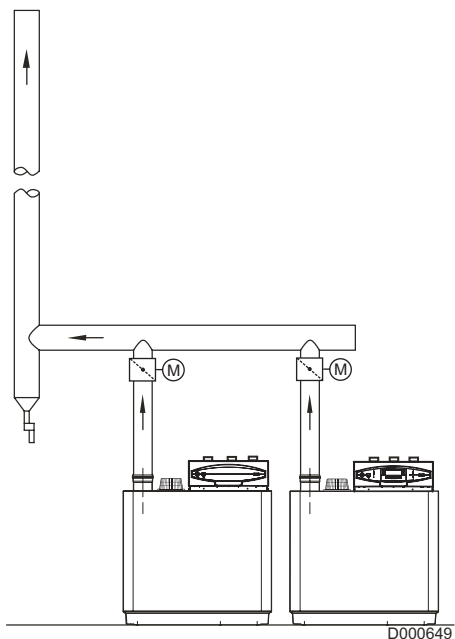
(1) Особый случай при разрешении проблемы: проконсультироваться с нами



Размер L, включая контур забора воздуха и отвода продуктов сгорания, в метрах		
	D (мм)	м
C 230-85	150	36
C 230-130	150	36
C 230-170	150	23
C 230-210	150	11


#### 4.6.8 Каскадная установка из 2 котлов

Примеры установок : Подключение дымовой трубы Тип В23 / В23р




M : Клапан продуктов сгорания (Дополнительное оборудование)


## 4.6.9 Дополнительные указания

 См. данные производителя соответствующего оборудования об установке трубопроводов отвода продуктов сгорания и о материале для забора воздуха. Если трубопроводы отвода продуктов сгорания или материала для забора воздуха установлены с нарушениями (например, они не герметичны или плохо закреплены), то они могут вызвать опасные ситуации и/или телесные повреждения. После сборки проверить герметичность всех элементов, отводящих продукты сгорания и забирающих воздух.

## 4.7 Электрические подключения

### 4.7.1 Общие сведения

 В связи с тем, что кабельная разводка была тщательным образом проверена на заводе-изготовителе, внутренние соединения панели управления ни в коем случае не должны изменяться.

 Электрические подключения должны быть выполнены квалифицированным специалистом при отключенном электропитании.

Выполнить электрические подключения котла, соблюдая обозначения на электрических схемах, поставляемых с данным оборудованием, а также указания, приведенные в настоящей инструкции.

Выполнить установку и электрические подключения в соответствии с действующими нормами и правилами. Для соответствия электрической установки, оборудование должно быть электрически запитано при помощи цепи, содержащей однополюсный выключатель с зазором между контактами в открытом состоянии более 3 мм или электрическую розетку. Заземление должно соответствовать норме NFC 15100.

Все подключения осуществляются на клеммную колодку, расположенную внутри панели управления котла.

Соединительные кабели должны вводиться в панели управления через существующий вырез.

Крепление этих кабелей на панели выполняется с помощью кабельных зажимов (поставляется в отдельном пакете).

#### Управление силовыми устройствами :

Максимальный ток, который может быть скоммутирован на выходе, составляет 2 A  $\cos \varphi = 0,7$  (= 450 Вт, пусковой ток менее 16 А). Если нагрузка превышает одно из этих значений, то ее необходимо подключить через контактор, который ни в коем случае не должен быть установлен внутри панели управления.


#### Необходимо отделить кабели датчиков от силовых кабелей 230 В.

Вне котла : использовать 2 кабельных канала или кабелепровода, расположенных на расстоянии, как минимум, 10 см один от другого

### 4.7.2 Электрические спецификации

#### ■ Напряжение питания

Котел С 230 ECO предусмотрен для питания 230 В – 50 Гц по схеме фаза/нейтраль/земля. Другие напряжения разрешаются только с использованием разделительного трансформатора.

 Провод заземления должен быть, по меньшей мере, на 8 мм более длинный, чем провода L и N.

#### ■ Программный блок

Напряжение сети : 230 В / 50 Гц

Защитное время : 3.5 с

Время предварительной продувки : 20 с

Время постоперационной продувки : 20 с

Минимальная продолжительность цикла : от 1 до 10 мин

#### ■ Потребляемая электрическая мощность

Потребляемая мощность при остановке/минимальной мощности/полной мощности :

С 230-85 : 7 Вт / 34 Вт / 125 Вт

С 230-130 : 7 Вт / 36 Вт / 193 Вт

С 230-170 : 7 Вт / 56 Вт / 206 Вт

С 230-210 : 7 Вт / 59 Вт / 317 Вт

#### ■ Значения предохранителей


Котел оснащен предохранителем 4 А.

## ■ Контроль температур

С 230 ECO оснащен датчиком температуры подающей линии, температуры обратной линии, температуры теплообменника и температуры дымовых газов, эти датчики позволяют изменять мощность котла в зависимости от измеренных температур.

Котел С 230 ECO оснащен устройством контроля расхода воды, который основывается на измерении разницы температур между подающей линией и обратной линией. Начиная с  $\Delta T = 30K$  (заводская настройка), котел снижает свою мощность путем модуляции, позволяя, таким образом, горелке оставаться в работе насколько возможно дольше. Начиная с  $\Delta T = 40K$ , котел останавливается, но без блокировки. В этом случае на дисплее панели управления DIEMATIC-m3 появится сообщение.

## ■ Защита по максимальной температуре


Защита по максимальной температуре останавливает котел, когда температура воды оказывается слишком высокой ( $110^{\circ}C$  или меньше) и блокирует (сбой) автомат управления. После устранения неисправности достаточно разблокировать котел с помощью кнопки .

## ■ Реле давления уходящих газов

Котел оборудован реле давления уходящих газов, которое контролирует правильный отвод продуктов сгорания. В случае перекрытой дымовой трубы реле давления размыкает контакт и выключает котел. Для повторного запуска котла надо устранить причину и разблокировать программный блок (См. инструкцию для панели управления котла).


## 4.8 Принципиальная схема

---

 См. инструкцию для панели управления котла.

# 5 Ввод в эксплуатацию

## 5.1 Панель управления

 См. инструкцию для панели управления котла.

## 5.2 Проверки перед вводом в эксплуатацию

### ■ Гидравлический контур

- Проверить, что система и котел нормально заполнены водой, что обеспечен корректный проток воды и удален воздух (Р<sub>мин</sub> : 0.8 мбар).
- Проверить гидравлическую герметичность соединений.

### ■ Газовый тракт

- Проверить, что оборудование правильно настроено для используемого типа газа.
- Проверить давление подачи.

- Проверить герметичность газового контура.

### ■ Электрические разъемы

- Проверить правильную установку разъемов под панелью управления.
- Проверить наличие PSU в панели управления.
- Проверить заземление.

## 5.3 Операция ввода в эксплуатацию

- Убедиться, что котел не находится под напряжением
- Снять переднюю часть обшивки
- Открыть главный газовый кран
- Открыть панель управления котла (см. раздел "Установка панели управления")
- Проверить электрическое подключение
- Заполнить установку водой и проверить гидравлическую герметичность (Р<sub>мин</sub> : 0.8 бар)
- Удалить воздух из установки
- Добавить воды в сифон для конденсата
- Проверить подключение отвода продуктов сгорания и забора воздуха
- Удалить воздух из трубопровода подачи газа
- Открыть газовый кран трубопровода подачи газа котла
- Проверить подключение газа
- Включить котел
- Установить главный переключатель на ①
- Тип котла отображается на дисплее в течение 5 секунд
- Выполнить запрос на тепло
- Котел запускается
- Проверить настройки (Смотри "Газовые регулировки"). В случае необходимости скорректировать настройки

## 5.4 Газовые регулировки

Заводская настройка котла выполнена для работы на природном газе (Газ Н). Для работы на природном газе L и пропане нужно приступить к смене газа и настройке CO<sub>2</sub>.

Для работы на пропане выполнить переоборудование при помощи наборов для перехода на пропан, которые предлагаются в качестве дополнительного оборудования.



См. раздел "Смена газа"




Номинальная мощность и значение CO<sub>2</sub> должны быть восстановлены.


### 5.4.1 Контроль

**i** Выполнить проверку на минимальной мощности и на максимальной мощности для всех моделей котлов (только проверка на минимальной мощности для С 230-85 ECO и С 230-130 ECO). Для контроля и настройки использовать газоанализатор CO<sub>2</sub> (на основе O<sub>2</sub>). Закрывать отверстие вокруг датчика во время измерений.

### 5.4.2 Скорость вентилятора

#### ■ Настройки

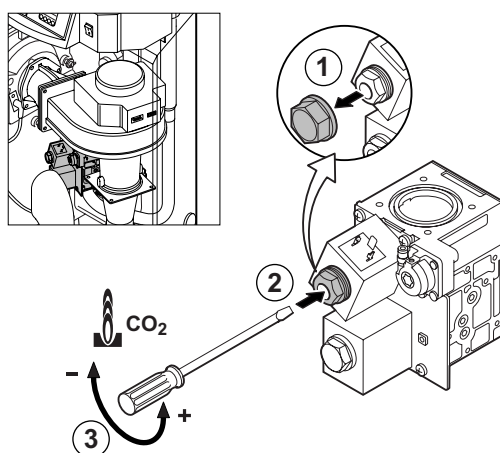
- ▶ Удерживать нажатой клавишу  пока не отобразится **#КОНФИГУРАЦИЯ**.
- ▶ Несколько раз нажимать на клавишу , пока не отобразится **#КОТЕЛ**, затем - на , пока не отобразится **МАКС.СК.ВЕНТ., МИН.СК ВЕНТ. и ЗАПУСК ВЕНТ.**

Для котлов в каскаде нажать на клавишу  для котлов с панелью управления КЗ.

Изменение параметров осуществляется клавишами + и -.

### 5.4.3 Регулировка соотношения газ/воздух (Максимальная мощность)

C230-170 / C230-210



T000239-C

1. Вывести котел на максимальную мощность.
2. Нажать на клавишу - отобразится символ .
3. Использовать клавиши + и - для перехода от к .
4. Измерить процентное содержание CO<sub>2</sub> и сравнить его со значением в нижеприведенной таблице.
5. Если процентное содержание CO<sub>2</sub> отличается от этих значений, настроить процентное содержание CO<sub>2</sub> при помощи винта под наконечником катушки V2 газового блока (настройка возможна только для моделей C 230-170 ECO и C 230-210 ECO) (см. рисунок внизу).
6. Проконтролировать пламя через окошко наблюдения за пламенем, оно не должно гаснуть. Поверхность горелки не должна быть раскалена.

: Максимальная мощность

: Минимальная мощность

В зоне индикации :

**ИЗМ.ОТХ.ГАЗ. 88.8°** : Температура котла

**ИЗМ.ОТХ.ГАЗ.8888** : Скорость вентилятора

**ИЗМ.ОТХ.ГАЗ. 88.8мкА** : Ток ионизации

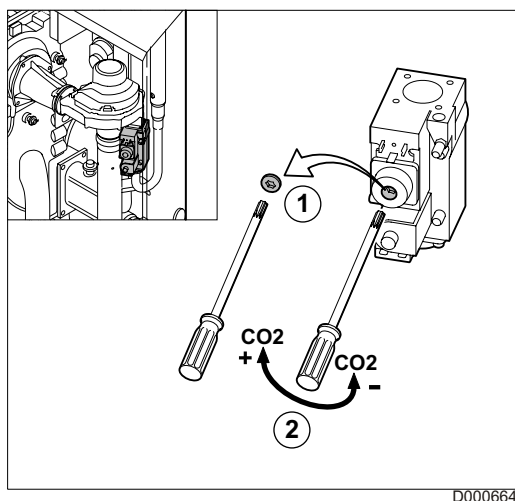
Контрольное значение и настройка O <sub>2</sub> /CO <sub>2</sub> (Воздухозаборник открыт)						
Тип котла	Скорость вращения вентилятора (Об/мин)				CO <sub>2</sub> для Газ Н Газ L и Газ Lw	CO <sub>2</sub> для Пропан
	Максимальная мощность					
	Газ Н	Газ L	Газ Lw	Пропан	%	%
C 230-85 ECO	5100	5400	5100	(1)	8.8 ±0.3	(1)
C 230-130 ECO	6400	6500	6400	(1)	8.8 ±0.3	(1)
C 230-170 ECO	4800	4800	4800	(1)	8.8 ±0.3	(1)
C 230-210 ECO	5700	5800	-	(1)	8.8 ±0.3	(1)

(1) Для переоборудования на пропан см. инструкции, поставляемые с этим набором для переоборудования.

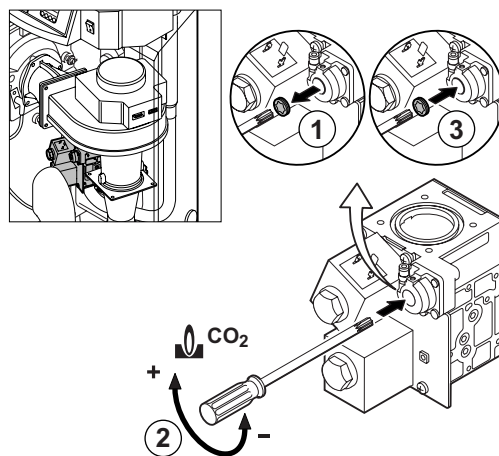
## 5.4.4 Регулировка соотношения газ/воздух (Минимальная мощность)

C230-85 / C230-130

C230-170 / C230-210



D000664



T001791-A

1. Вывести котел на минимальную мощность.
2. Нажать на клавишу - отобразится символ . Нажать на клавишу - отобразится символ .
3. Измерить процентное содержание CO<sub>2</sub> и сравнить его со значением в нижеприведенной таблице. Если процентное содержание CO<sub>2</sub> отличается от этих значений, настроить процентное содержание CO<sub>2</sub> при помощи регулировочного винта регулятора давления газа на газовом блоке (см. рисунок внизу).

4. Снять измерительное оборудование и закрыть точки измерения.
5. Выполнить контроль герметичности газа.

Контрольное значение и настройка O <sub>2</sub> /CO <sub>2</sub> (Воздухозаборник открыт)					
Тип котла	Скорость вращения вентилятора (Об/мин)			CO <sub>2</sub> для Газ Н Газ Л и Газ Lw	CO <sub>2</sub> для Пропан
	Минимальная мощность				
	Газ Н/Л	Газ Lw	Пропан	%	%
C 230-85 ECO	1200	1200	(1)	9.3 ± 0.3	(1)
C 230-130 ECO	1300	1300	(1)	9.3 ± 0.3	(1)
C 230-170 ECO	1000	1000	(1)	9.3 ± 0.3	(1)
C 230-210 ECO	1200	-	(1)	9.3 ± 0.3	(1)

- Вернуть котел на уровень пользователя.
- Нагреть установку примерно до 80°C и остановить котел.
- Удалить воздух из установки. Проверить давление воды.
- Теперь котел готов к работе.
- Настроить систему регулирования управления котла. Обозначить тип используемого газа.
- Включить котел.

- 1-ступенчатый режим работы (включено/выключено) : Мощность котла изменяется между минимальным и максимальным значениями в зависимости от настроенной температуры подающей линии.

(1) Для переоборудования на пропан см. инструкции, поставляемые с этим набором для переоборудования.





**i** Котел поставляется с некоторым количеством базовых настроек: Управление горелкой - Модулирующее, в зависимости от температуры подающей линии  
Максимальная температура подающей линии : 80 °C.

Различные положения работы :

- Модулирующая работа : Мощность котла изменяется модулирующим регулятором в зависимости от требуемой температуры подающей линии.



## 5.4.5 Ограничение подводимой тепловой мощности значением 115 кВт (Только для 4-секционного котла)

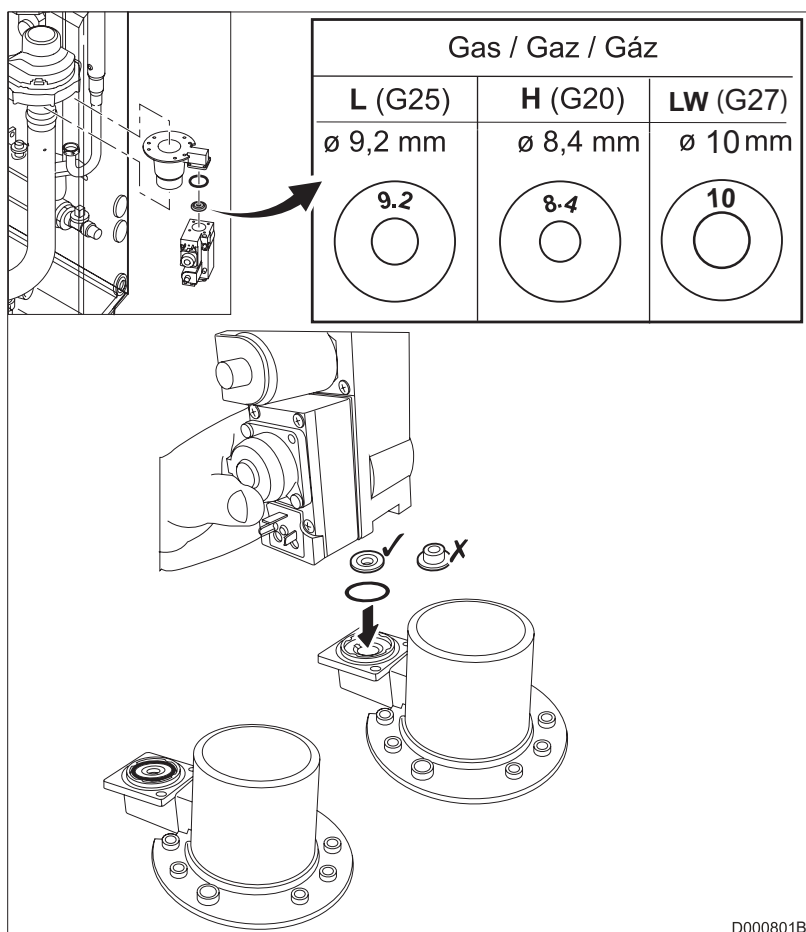
1. Удерживать нажатой клавишу  пока не отобразится **#КОНФИГУРАЦИЯ**.
2. Нажимать на  пока не отобразится **#ПРЕДЕЛ. ТЕМП.**
3. Нажимать на  пока не отобразится **МАКС.МОЩН.ОТ.%**.  
Установить на : 93 %.
4. Нажимать на  пока не отобразится **МАКС.МОЩН.ГВС%**.  
Установить на : 93 %.

## 5.5 Смена газа

Выполнить следующие операции для перевода с природного газа Н на природный газ L/Lw или на пропан.


### 5.5.1 Перевод с природного газа Н на природный газ L/Lw и наоборот

- i** Если % CO<sub>2</sub> отличается для моделей С 230-85 ECO и С 230-130 ECO на максимальной мощности :
- Вывести котел на минимальную мощность
  - Проверить максимальную мощность
  - Проверить положение и размер заужения




## 5.5.2 Переход с природного газа на пропан

---

-  См. инструкции, поставляемые с этими наборами для переоборудования :
- GV 23 : от 3 до 4 секций
  - GV 27 : от 5 до 6 секций


## 5.5.3 Регулировка параметров горелки

---

-  См. раздел "Газовые регулировки"


## 5.5.4 Настроить значение CO<sub>2</sub>

---

-  См. таблицы настроек, поставляемые с этими наборами для переоборудования.

## 5.6 Изменение настроек

---

-  См. инструкцию для панели управления котла.

# 6 Выключение котла

---

- Отключить электропитание котла.
- Закрыть кран подачи газа.

**i** Подумать о риске замораживания.

## 6.1 Меры предосторожности в случае риска замораживания

---

### Контур отопления :

Использовать правильно дозированные составы против замораживания для предотвращения замерзания воды системы отопления. По умолчанию, полностью опорожнить установку. Во всех случаях проконсультироваться с Вашей монтажной организацией.

### Контур горячей санитарно-технической воды :

Опорожнить водонагреватель и трубопроводы санитарно-технической воды.

## 6.2 Меры предосторожности в случае длительного выключения котла (один год или несколько лет)

---

- Закрыть кран подачи газа
- Тщательно прочистить котел и дымовую трубу.
- Закрыть дверцу камеры сгорания для предотвращения любой циркуляции воздуха в котле.

# 7 Проверка и техническое обслуживание

## 7.1 Общие сведения

Техническое обслуживание котлов должно выполняться, как минимум, один раз в год или после каждых 3000 ч работы.

## 7.2 Контроль

Ежегодное техническое обслуживание C 230 ECO должно включать следующие операции :

- Контроль сгорания котла
- Регулировка запального электрода

- Проверить герметичность (со стороны гидравлики, отвода продуктов сгорания и газа)
- Проверить гидравлическое давление

### 7.2.1 Контроль сгорания котла

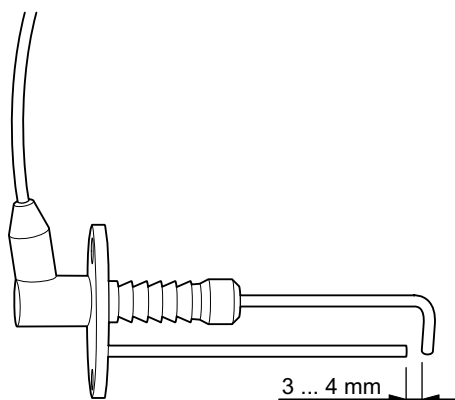
Этот контроль может быть выполнен путем измерения содержания  $\text{CO}_2/\text{O}_2$  в трубопроводе отвода продуктов сгорания в точке измерения и давления газа на комбинированном блоке. С этой целью дать котлу нагреться до температуры воды в нем примерно  $70^\circ\text{C}$ .

Также температура продуктов сгорания может быть измерена в точке измерения контура отвода продуктов сгорания. Эта температура не может превышать температуру подающей линии более, чем на  $30^\circ\text{C}$ .

Если температура подающей линии выше, более чем на  $30^\circ\text{C}$  по отношению к температуре подающей линии, то необходима чистка теплообменника котла.

### 7.2.2 Регулировка запального электрода

Проверить регулировку запального электрода. Зазор между электродами должен быть 3-4 мм. Если нет, то заменить электрод (вместе с прокладкой). Проверить общий вид горелки (особенно отсутствие сколов, трещин, загрязнения фарфора) и состояние износа электродов.



D000667

### 7.2.3 Проверить герметичность (со стороны гидравлики, отвода продуктов сгорания и газа)

---

Проконтролировать утечки (вода, продукты сгорания, газ).

### 7.2.4 Проверить гидравлическое давление

---

Гидравлическое давление должно составлять, как минимум, 0.8 бар. Гидравлическое давление зависит от верхней статической высоты котла (статическое давление, 1 бар = 10 м водяного столба). Рекомендуется заполнять установку до давления примерно 0.8 бар.

## 7.3 Техническое обслуживание

---

Если котел загрязнен, то следует выполнить следующие операции по техническому обслуживанию.

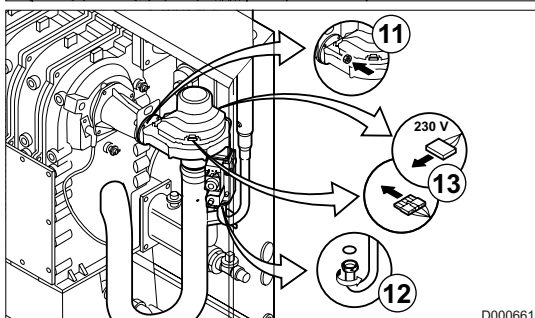
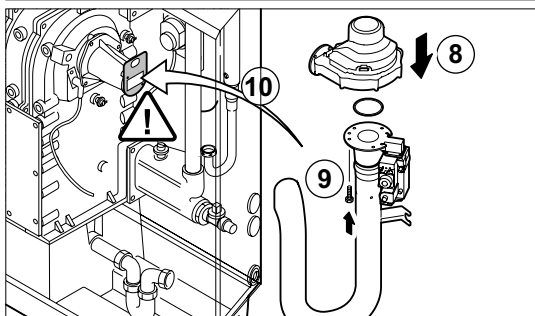
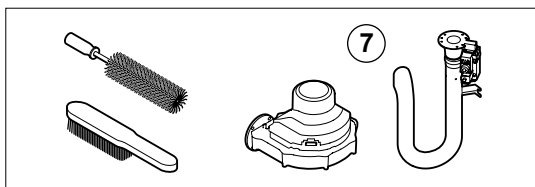
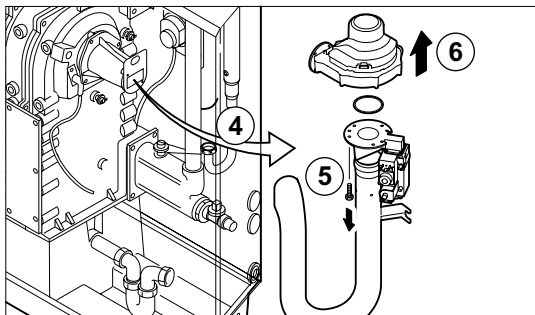
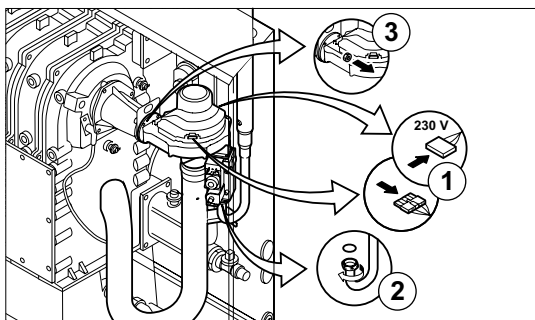
- Почистить вентилятор
- Почистить теплообменник
- Почистить горелку
- Почистить сифон



**Перед началом любой операции убедиться, что закрыт запорный кран и отключено электрическое питание котла.**

### 7.3.1 Почистить вентилятор

#### ■ C 230-85 и C 230-130



①	Снять электрические подключения вентилятора
②	Отвернуть гайки соединительной части под газовым мультиблоком (внимание на прокладку)
③	Отвинтить болты и гайки на стороне выхода вентилятора

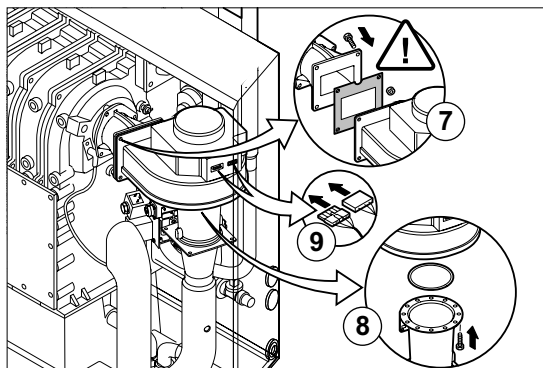
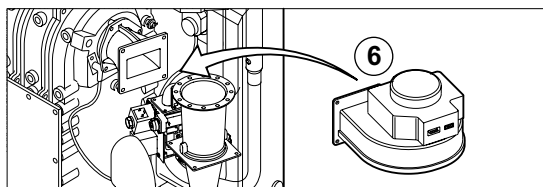
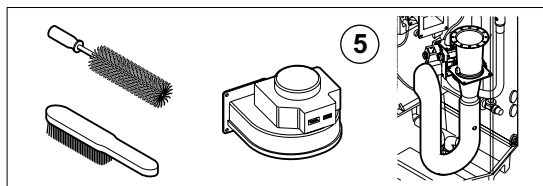
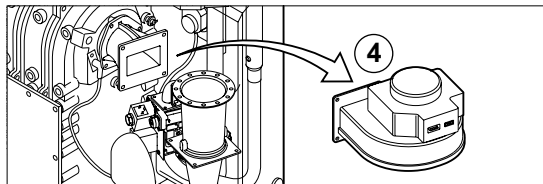
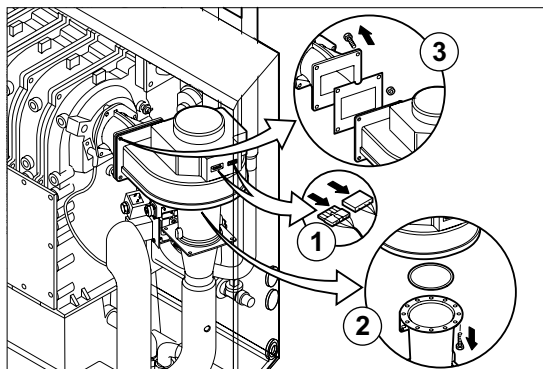
**i** Отсоединить кабель электрического питания.

④	Снять вентилятор, трубу Вентури и газовый мультиблок
⑤	Снять болты на стороне входа вентилятора
⑥	Снять трубу Вентури с вентилятора
⑦	Почистить вентилятор пластиковой щеткой
	Удалить пыль с вентилятора перед его обратной установкой на место
	Снять шумоглушитель с трубы Вентури
	Почистить трубу Вентури пластиковой щеткой
	Установить на место шумоглушитель
⑧	Закрепить трубу Вентури на вентиляторе
⑨	- Установить на место вентилятор.
⑬	

**i** Подключить кабель электрического питания.

**i** Следить за правильным расположением пластины между вентилятором и трубой Вентури.

■ С 230-170 и С 230-210



D000660

①	Снять электрические подключения вентилятора
②	Снять болты, которые крепят трубу Вентури к вентилятору
③	Отвинтить болты и гайки на стороне выхода вентилятора

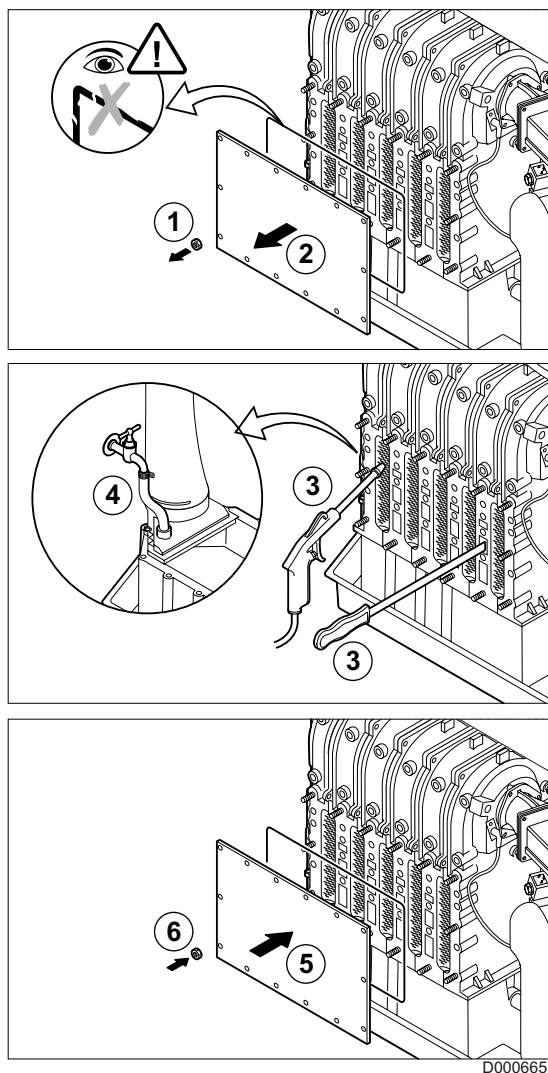
**i** Отсоединить кабель электрического питания.

①	Снять электрические подключения вентилятора
②	Снять болты, которые крепят трубу Вентури к вентилятору
③	Отвинтить болты и гайки на стороне выхода вентилятора
④	Отсоединить кабель электрического питания. Снять вентилятор, трубу Вентури и газовый мультиблок
⑤	Почистить вентилятор пластиковой щеткой
	Удалить пыль с вентилятора перед его обратной установкой на место
	Снять шумоглушитель с трубы Вентури
	Почистить трубу Вентури пластиковой щеткой
	Установить на место шумоглушитель
⑥ - ⑨	Установить на место вентилятор.

**i** Подключить кабель электрического питания.

**i** Следить за правильным расположением пластины между вентилятором и трубой Вентури.

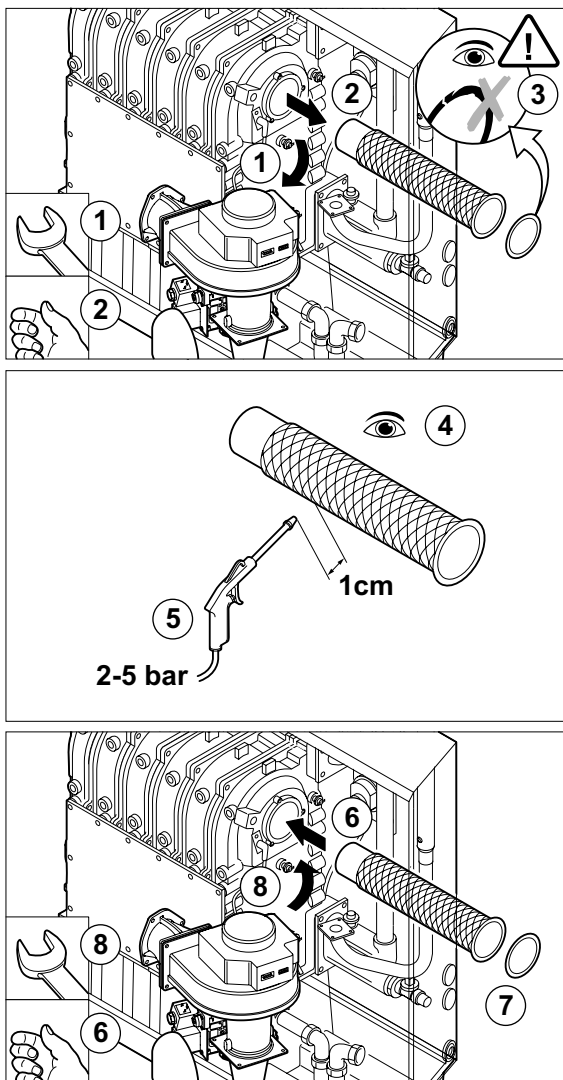
### 7.3.2 Почистить теплообменник



**⚠ Прокладка между лючком для чистки и теплообменником, а также между горелкой и теплообменником может приклеиться. Не отрывать ее**

- Отвернуть гайки лючка для ревизии спереди теплообменника.
- Снять лючок для ревизии теплообменника.
- Почистить теплообменник при помощи предусмотренного для этого инструмента для чистки или же, как альтернатива, при помощи сжатого воздуха : в случае необходимости промыть водой.
- Сборник конденсата можно почистить, сняв заглушку сверху сборника (до трубы отвода продуктов сгорания), и промыв сборник водой.

### 7.3.3 Почистить горелку




- Снять горелку.
- Проверить горелку и, в случае необходимости, почистить бесконтактным всасыванием (например, сжатым воздухом с давлением от 2 до 5 бар : соблюдать дистанцию примерно 1 см до поверхности горелки).
- Затем установить на место все детали в обратном порядке.

**!** Избегать прямого контакта между кабелями и горячими частями котла

### 7.3.4 Почистить сифон

- Снять сифон, выполнив в обратном порядке операции по монтажу. Почистить сифон.
- Заполнить сифон водой.
- Установить сифон на место.

## 7.4 В случае неисправности

 См. инструкцию для панели управления котла.

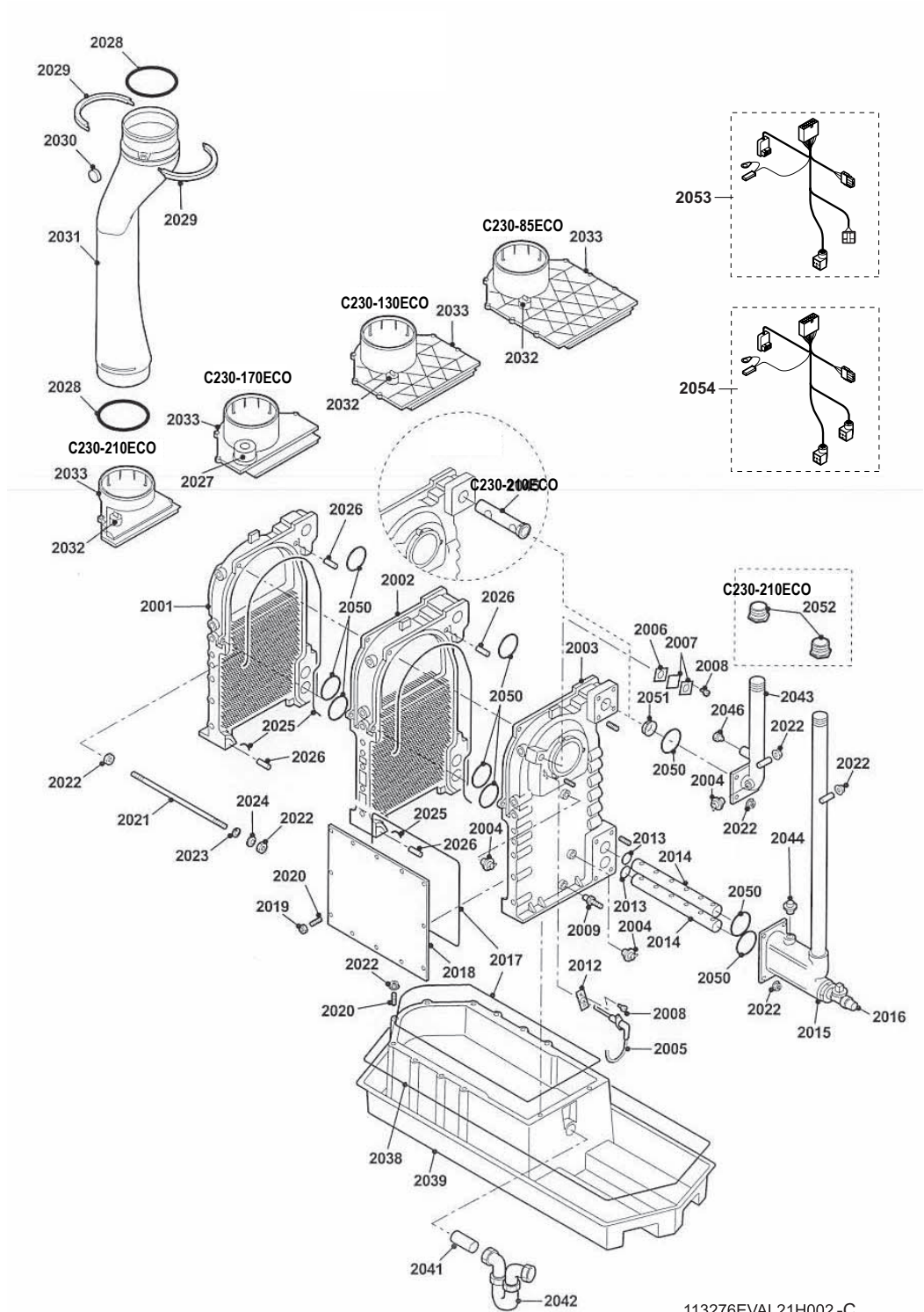


# 8 Запасные части - C 230 ECO

**i**

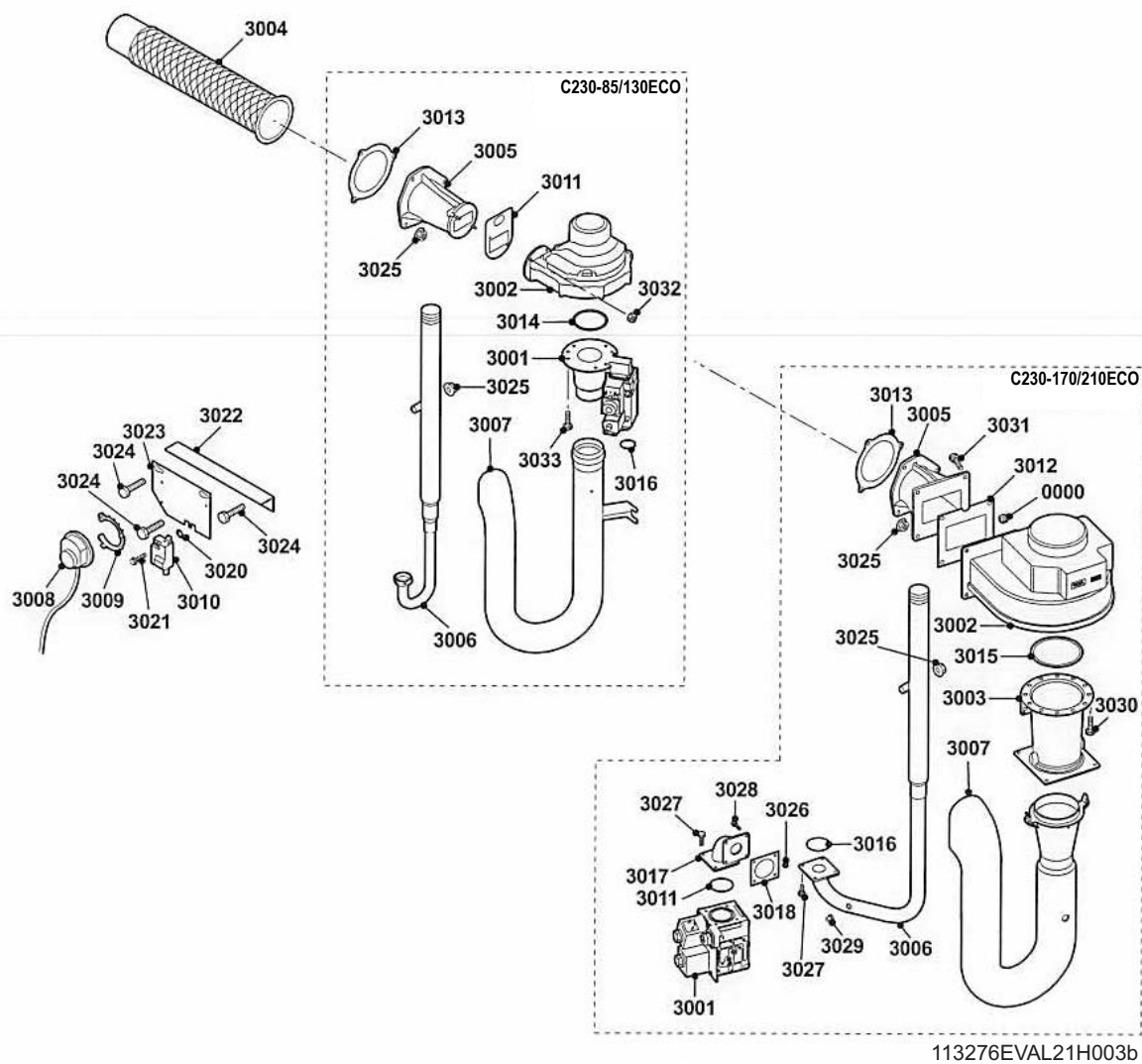
Для заказа запасной части указать номер артикула, приведенный в перечне.

## Теплообменник котла

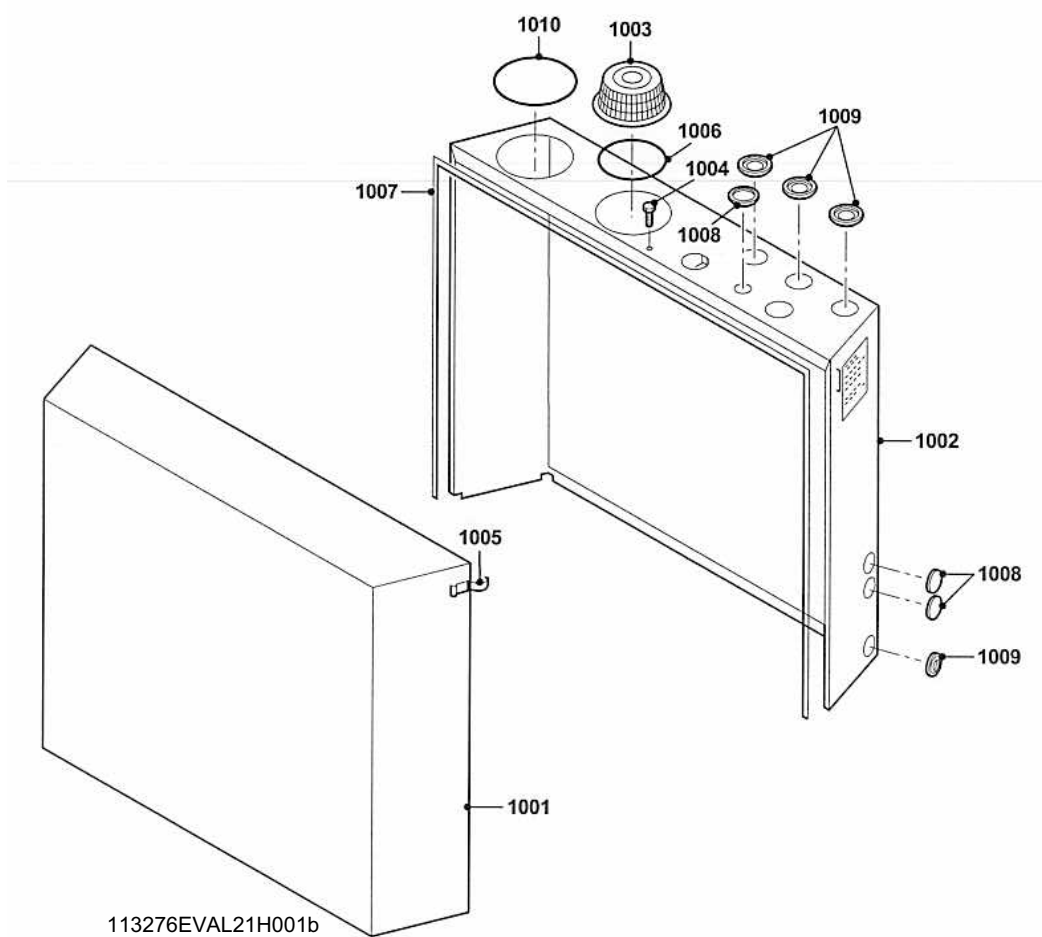


113276EVAL21H002 - C

## Газовый тракт



## Обшивка



Поз.	Код	Обозначение
		<b>Теплообменник котла</b>
	S100633	Теплообменник - Теплообменник - 80 кВт
	S100634	Теплообменник - Теплообменник - 120 кВт
	S100635	Теплообменник - Теплообменник - 160 кВт
	S100636	Теплообменник - Теплообменник - 200 кВт
2001	S52481	Левая боковая секция
2002	S52482	Промежуточная секция
2003	S52480	Правая боковая секция
2004	S44698	Датчик температуры
2005	S100604	Запальный электрод
2006	S35458	Прокладка окошка наблюдения за пламенем
2007	S100554	Фланец окошка для наблюдения за пламенем
2008	S100535	Винт М4 х 8
2009	S100592	Трубопровод отвода конденсата
2012	S53489	Прокладка электрода
2013	S100550	Тороидальная прокладка
2014	S100557	Распределительная труба обратной линии - 3 секционные котлы
2014	S100558	Распределительная труба обратной линии - 4 секционные котлы
2014	S100559	Распределительная труба обратной линии - 5 секционные котлы
2014	S100560	Распределительная труба обратной линии - 6 секционные котлы
2015	S100582	Соединительная деталь
2016	S55703	Кран 1/2"
2017	30629	Силиконовый шнур диам. 7 мм
2018	S100545	Лючок для ревизии - 3 секционные котлы
2018	S100546	Лючок для ревизии - 4 секционные котлы
2018	S100547	Лючок для ревизии - 5 секционные котлы
2018	S100548	Лючок для ревизии - 6 секционные котлы
2019	S100556	Гайка М8
2020	S100549	Шпилька М8
2021	S100561	Анкерные штанги - 3 секционные котлы
2021	S100562	Анкерные штанги - 4 секционные котлы
2021	S100563	Анкерные штанги - 5 секционные котлы
2021	S100564	Анкерные штанги - 6 секционные котлы
2022	S44483	Гайка М8
2023	S100088	Шайба - 8.4 мм
2024	S100538	Пружина 20 х 8.2 х 1
2025	35208	Мастика
2026	S100543	Штырь 8 х 20
2027	S62122	Заглушка герметичности

Поз.	Код	Обозначение
2028	S100603	Уплотнительное кольцо
2029	S100600	Зажимной хомут - Отводящая труба
2030	S62288	Колпачок датчика дымовых газов
2031	S100593	Отводящая труба
2032	S100591	Заглушка герметичности
2033	S100587	Пластина сборника конденсата - 3 секционные котлы
2033	S100588	Пластина сборника конденсата - 4 секционные котлы
2033	S100589	Пластина сборника конденсата - 5 секционные котлы
2033	S100590	Пластина сборника конденсата - 6 секционные котлы
2038	S100291	Прокладка из неопрена
2039	S100542	Сборник конденсата
2041	S100536	Труба из ПВХ
2042	S100552	Сифон
2043	S100586	Труба подающей линии
2044	S100532	Латунная заглушка 3.8"
2045	S100567	Распределительная труба воды подающей линии
2046	S100533	Латунная заглушка 1/2"
2050	S100544	Тороидальная прокладка
2051	S100566	Переходник
2052	S100565	Переходник
2053	S100626	Кабельный жгут 230 В
2054	S100627	Кабельный жгут 230 В
	S100637	Набор - Техническое обслуживание
		<b>Газовый тракт</b>
3001	S100575	Газовый клапан - 5-6 секционные котлы
3001	S100617	Блок клапан-труба Вентури - 3-4 секционные котлы
3002	S100576	Вентилятор RG148
3002	S100611	Вентилятор EBM G1G170
3003	S100574	Труба Вентури - Газовый блок
3004	S53553	Горелка - 3 секционные котлы
3004	S53554	Горелка - 4 секционные котлы
3004	S53555	Горелка - 5 секционные котлы
3004	S57988	Горелка - 6 секционные котлы
3005	S100580	Труба предварительного смешения - 3-4 секционные котлы
3005	S100581	Труба предварительного смешения - 5-6 секционные котлы
3006	S100579	Трубка - Подача газа
3006	S100616	Труба подачи газа
3007	S100597	Глушитель воздуха - 3-4 секционные котлы

Поз.	Код	Обозначение
3007	S100598	Глушитель воздуха - 5-6 секционные котлы
3008	S100613	Дифференциальное реле давления воздуха
3009	S100618	Стопорная пластинка
3010	S100572	Трансформатор розжига
3011	S56151	Прокладка Вентилятор - Теплообменник
3012	S100632	Прокладка
3013	S100551	Прокладка горелки
3014	S100058	Тороидальная прокладка Вентилятор-Труба Вентури
3015	S100305	Тороидальная прокладка 110 - 72 x 3.53
3016	S100056	Прокладка 27 x 20 x 2.5
3017	S100585	Колено - Газовый тракт
3018	S1000624	Прокладка трубы Вентури
3019	S100619	Тороидальная прокладка
3020	S21473	Распорка - Запальный электрод
3021	S14254	Винт 4.2 x 9.5
3022	S100602	Угловой профиль
3023	S100601	Опора трансформатора из листовой стали - Реле давления газа
3024	S100541	Шпилька М8 x 60
3025	S44483	Гайка М8
3026	S46687	Гайка М5
3027	S100537	Шпилька М5 x 12
3028	S100570	Шпилька М5 x 20
3029	1035	Отвод для измерения давления Газ 1/8"
3030	S15524	Болт М8 x 16
3031	S100531	Болт М8 x 30
3032	S100055	Гайка М5
3033	S100054	Винт М5 x 16
3034	S59818	Гайка М8
	58286	Нож для чистки
	200012133	Пакет с принадлежностями
	S100601	Опора трансформатора из листовой стали - Реле давления газа
	S100613	Дифференциальное реле давления воздуха
	S 44698	Датчик NTC
	S100572	Трансформатор розжига
		<b>Обшивка</b>
1001	200012132	Передняя панель
1002	S100610	Задняя панель
1003	S100599	Корзина забора воздуха
1004	S100534	Винт
1005	55683	Крючок для закрывания со скобой

Поз.	Код	Обозначение
1006	S100553	Тороидальная прокладка
1007	S100291	Прокладка из неопрена
1008	S100539	Проходная втулка для кабеля диам. 60 мм
1009	S100614	Набор кабельных вводов (красный, синий и желтый)
1010	S100603	Уплотнительное кольцо диам. 160





**DE DIETRICH THERMIQUE S.A.S**

**www.dedietrich-thermique.fr**  
 Direction des Ventes France  
 57, rue de la Gare  
 F- 67580 MERTZWILLER  
 ☎ +33 (0)3 88 80 27 00  
 📠 +33 (0)3 88 80 27 99

**REMEHA GmbH**

**www.remeha.de**  
 Rheiner Strasse 151  
 D- 48282 EMSDETTEN  
 ☎ +49 (0)25 72 / 9161-0  
 📠 +49 (0)25 72 / 9161-102  
 info@remeha.de

**DE DIETRICH**

**www.dedietrich-otoplenie.ru**  
 129164, Россия, г. Москва  
 Зубарев переулок, д. 15/1  
 Бизнес-центр «Чайка Плаза»,  
 офис 309  
 ☎ +7 (495) 221-31-51  
 info@dedietrich.ru

**VAN MARCKE**

**www.vanmarcke.be**  
 Weggevoerdenlaan 5  
 B- 8500 KORTRIJK  
 ☎ +32 (0)56/23 75 11

**NEUBERG S.A.**

**www.dedietrich-heating.com**  
 39 rue Jacques Stas  
 L- 2010 LUXEMBOURG  
 ☎ +352 (0)2 401 401

**DE DIETRICH THERMIQUE Iberia S.L.U.**

**www.dedietrich-calefaccion.es**  
 C/Salvador Espriu, 11  
 08908 L'HOSPITALET de LLOBREGAT  
 ☎ +34 935 475 850  
 info@dedietrich-calefaccion.es

**DE DIETRICH SERVICE**

**www.dedietrich-heiztechnik.com**  
 ☎ Freecall 0800 / 201608

**WALTER MEIER (Klima Schweiz) AG**

**www.waltermeier.com**  
 Bahnstrasse 24  
 CH-8603 SCHWERZENBACH  
 +41 (0) 44 806 44 24  
 Serviceline +41 (0)8 00 846 846  
 📠 +41 (0) 44 806 44 25  
 ch.klima@waltermeier.com

**WALTER MEIER (Climat Suisse) SA**

**www.waltermeier.com**  
 Z.I. de la Veyre B, St-Légier  
 CH-1800 VEVEY 1  
 ☎ +41 (0) 21 943 02 22  
 Serviceline +41 (0)8 00 846 846  
 📠 +41 (0) 21 943 02 33  
 ch.climat@waltermeier.com

**DUEDI S.r.l.**

**www.duediclima.it**  
 Distributore Ufficiale Esclusivo  
 De Dietrich-Thermique Italia  
 Via Passatore, 12 - 12010  
 San Defendente di Cervasca  
 CUNEO  
 ☎ +39 0171 857170  
 📠 +39 0171 687875  
 info@duediclima.it

**DE DIETRICH**

**www.dedietrich-heating.com**  
 Room 512, Tower A, Kelun Building  
 12A Guanghua Rd, Chaoyang District  
 C-100020 BEIJING  
 ☎ +86 (0)106.581.4017  
 +86 (0)106.581.4018  
 +86 (0)106.581.7056  
 📠 +86 (0)106.581.4019  
 contactBJ@dedietrich.com.cn

**BDR Thermea (Czech republic) s.r.o**

**www.dedietrich.cz**  
 Jeseniova 2770/56  
 130 00 Praha 3  
 ☎ +420 271 001 627  
 dedietrich@bdrthermea.cz

AD001-AM

© Авторские права

Вся техническая информация, которая содержится в данной инструкции, а также рисунки и электрические схемы являются нашей собственностью и не могут быть воспроизведены без нашего письменного предварительного разрешения.

Возможны изменения.

30/11/2015



300015174-001-03

**De Dietrich**

DE DIETRICH THERMIQUE

57, rue de la Gare F- 67580 MERTZWILLER - BP 30

CE

EAC