



# ER612

FR *Kit de raccordement*

DE *Anschlusssatz*

EN *Connection kit*

NL *Aansluitset*

IT *Kit di collegamento*

ES *Kit de conexión*

PL *Zespół podłączeniowy*

RU *Набор для подключения*

PT *Kit de ligação*

RO *Kit de racordare*

BG *Свързващ комплект*

SL *Priključni set*

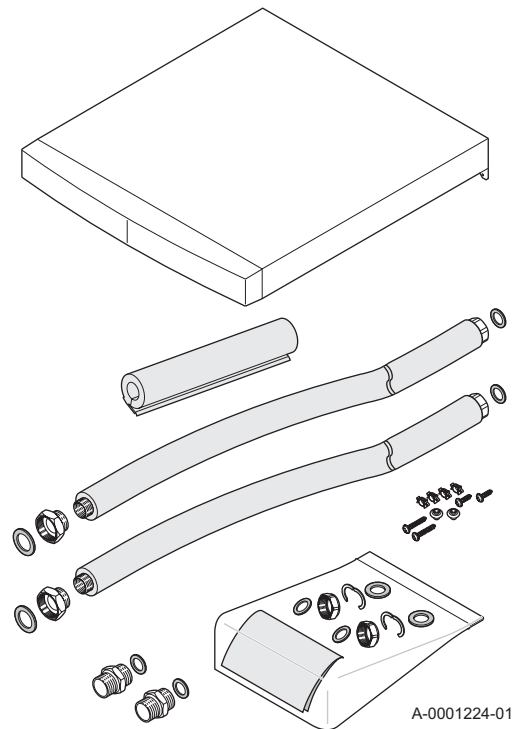
EL *Κιτ σύνδεσης*

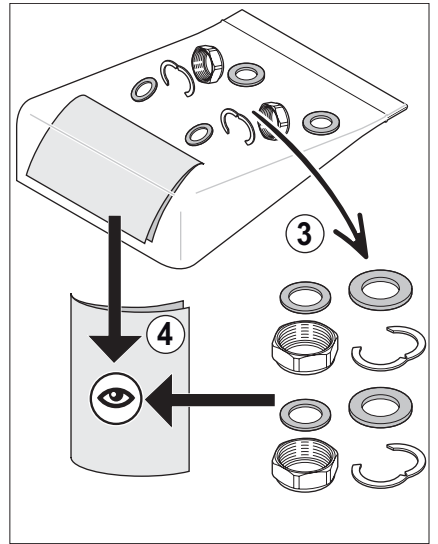
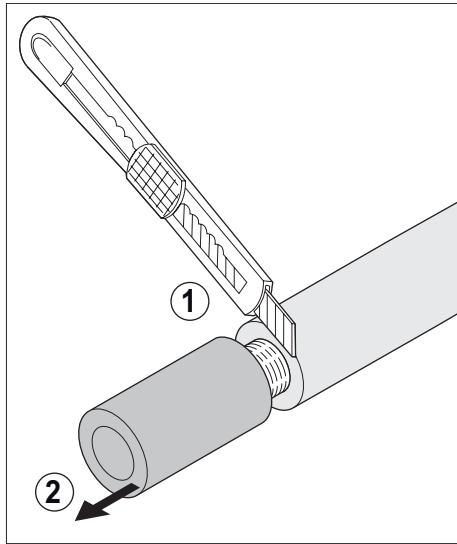
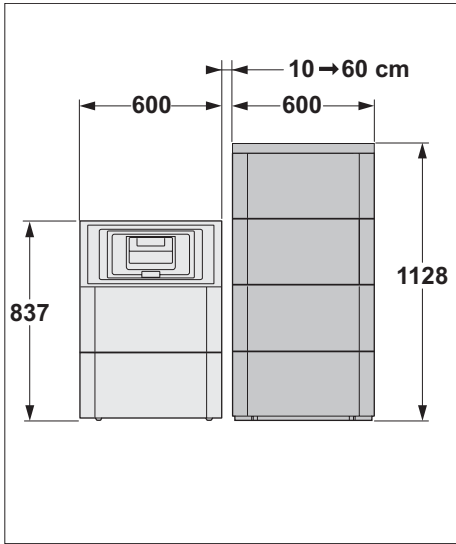
UK *Набір для підключення*

FI *Liitossarja*

CS *Připojovací sada*

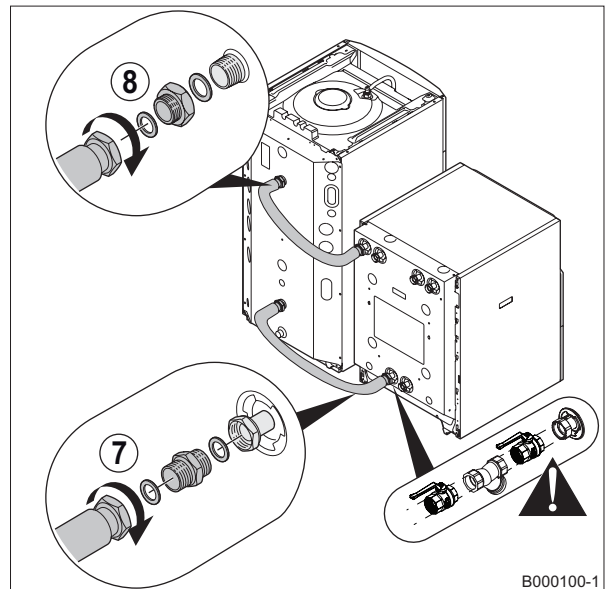
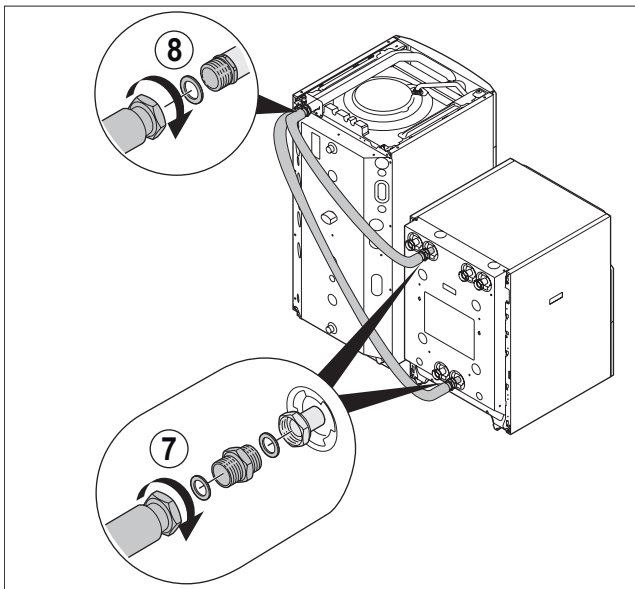
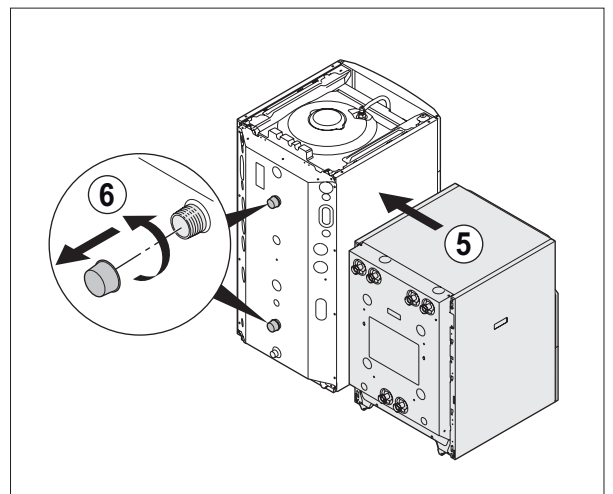
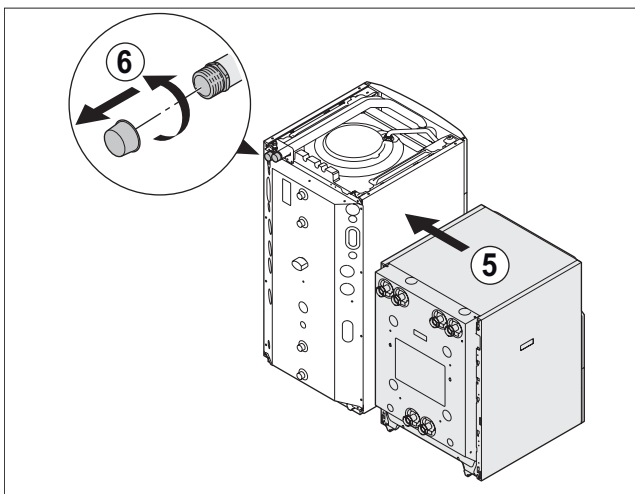
NO *Tilkoblings-kit*



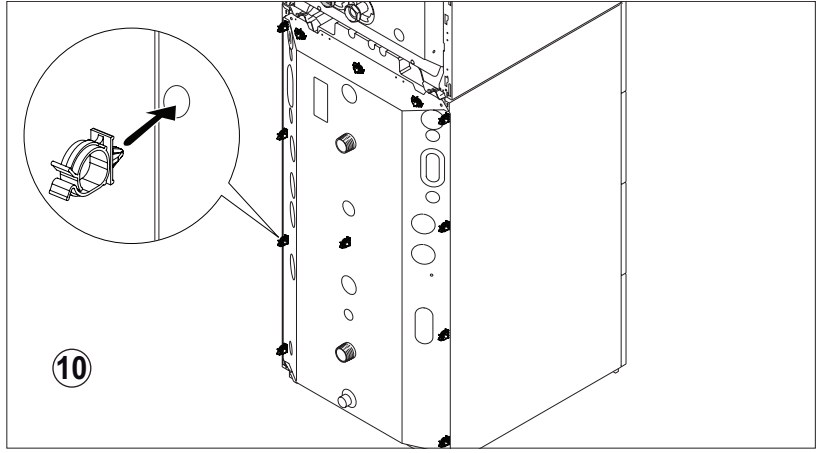
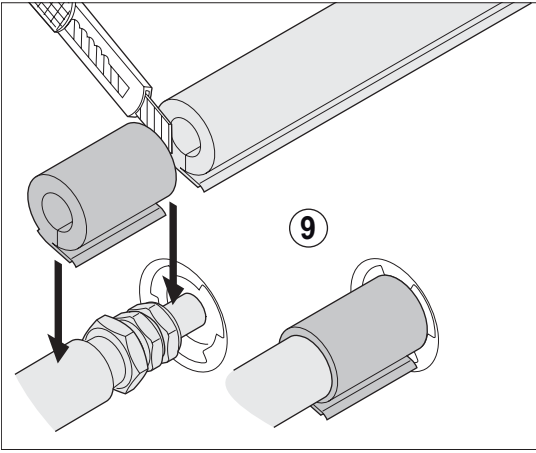


**ER600 - ER601 - ER607 - ER608**

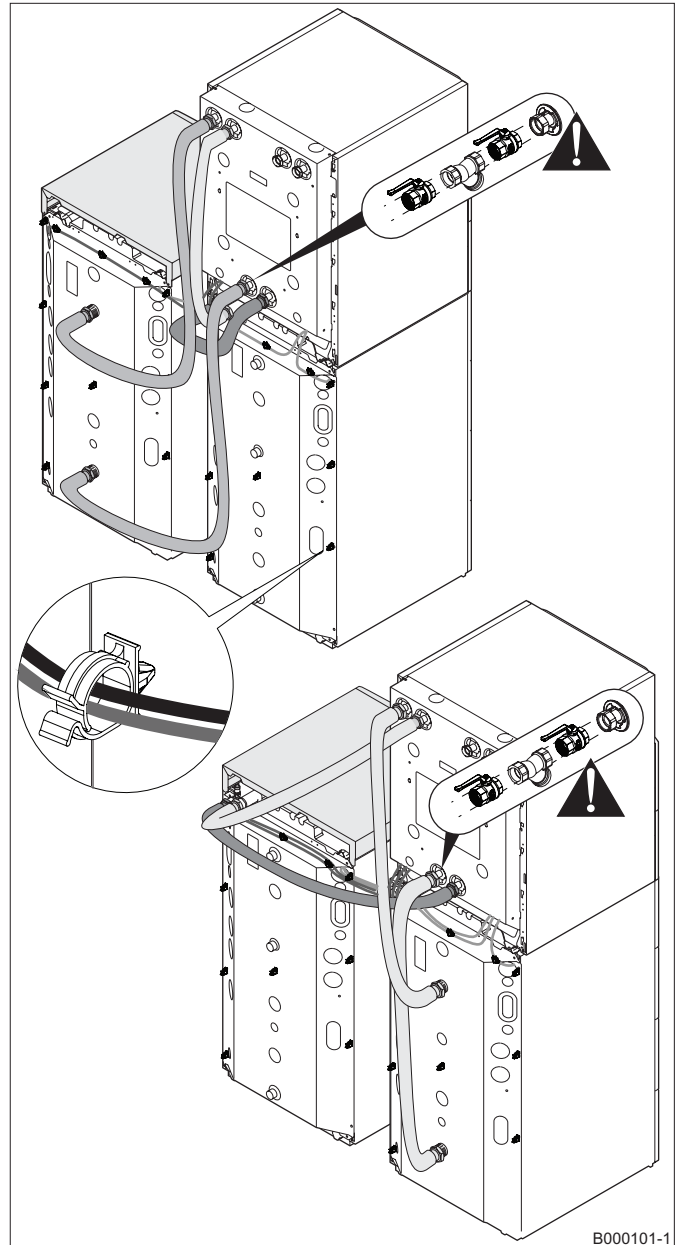
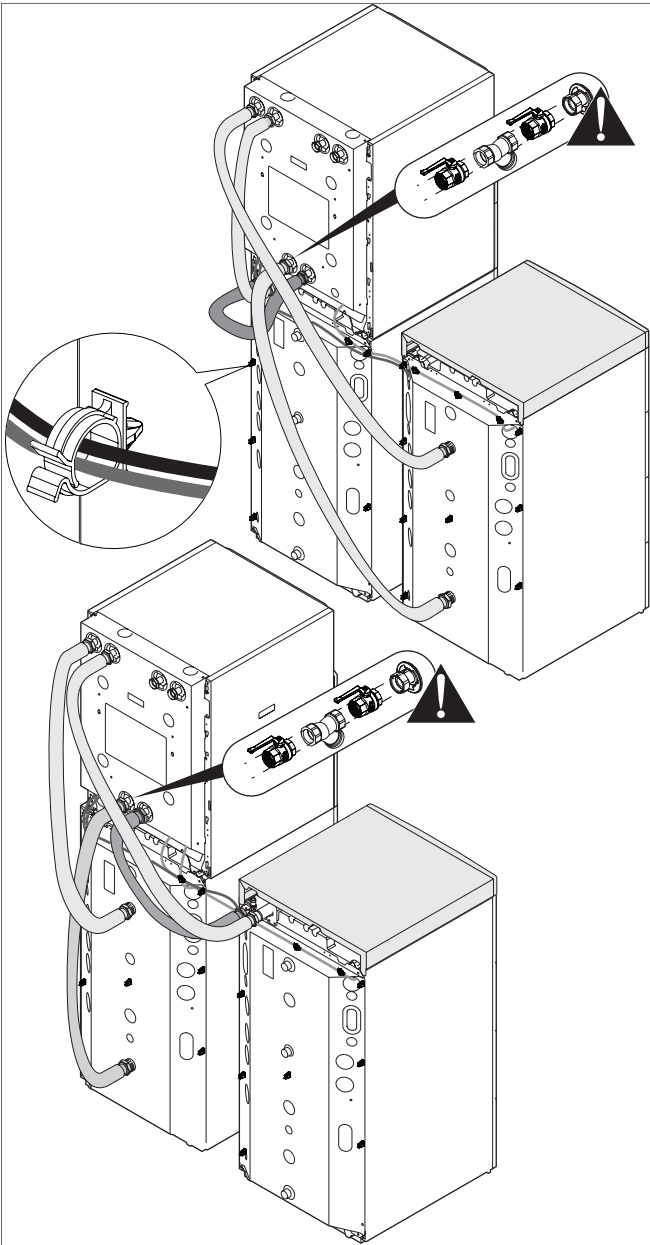
**ER602 - ER609**



B000100-1

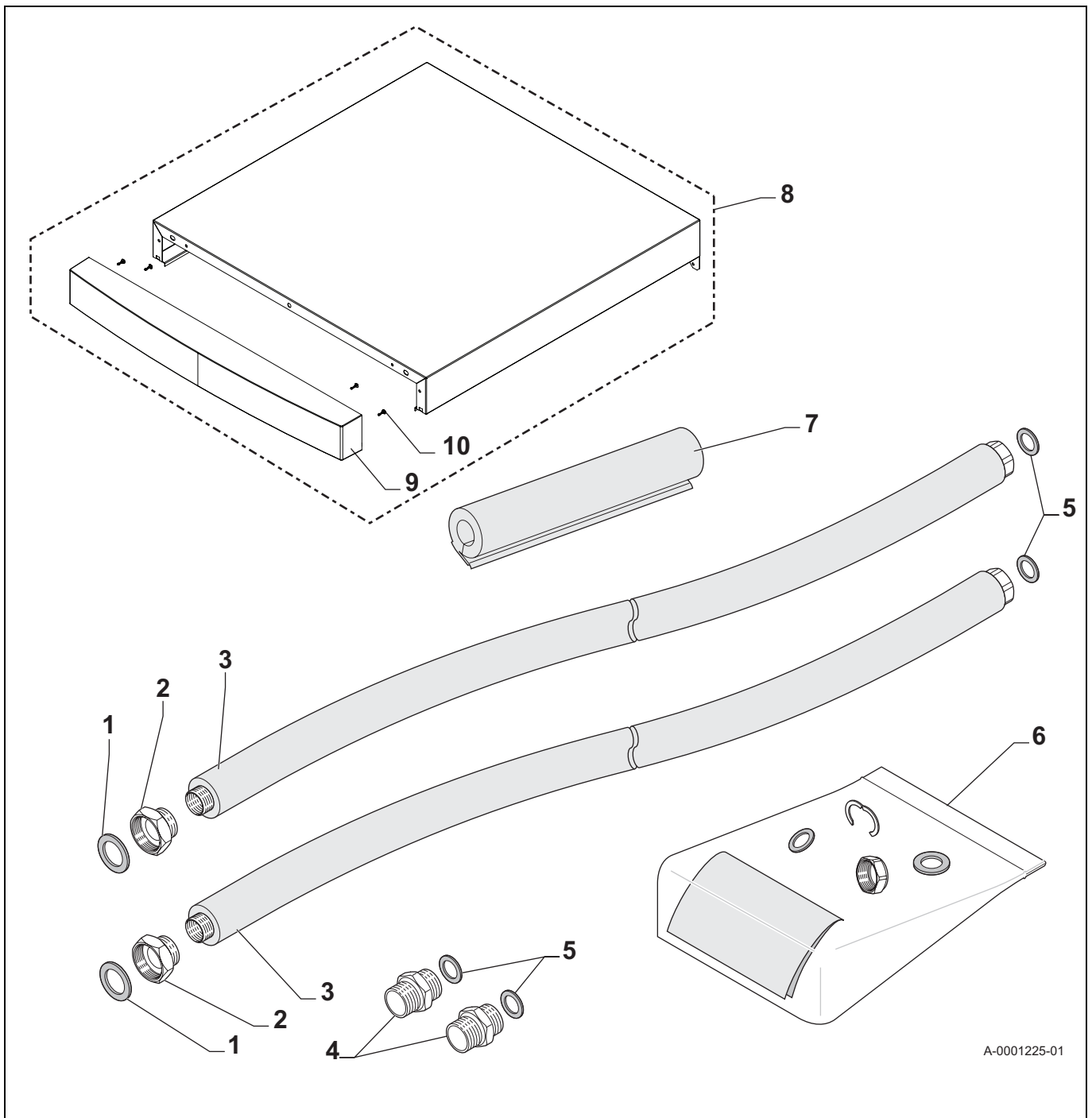


ER610 + ER611



Pièces de rechange  
Spare parts  
Pezzi di ricambio  
Czesci zamienne  
Peças de reposição  
Резервни части  
Ανταλλακτικά  
Varaosaluettelo  
Deler

Ersatzteile  
Reserveonderdelen  
Piezas de recambio  
Запасные части  
Pieșe de schimb  
Rezervni deli  
Запасні частини  
Náhradní díly



A-0001225-01

## FR

Rep.	Référence	Désignation
1	95013063	Joint fibre 38X27X2
2	7609708	Raccord 1" mâle - 1"1/4 femelle
3	7618057	Flexible Ø 20 x 2000 mm à recouper
4	300006522	Mamelon 1" mâle - 1" mâle
5	95013062	Joint 30X21X2
6	7617416	Sachet ACCES écrous / joints / clips
7	300028969	Isolation froid KFLEX autocollante 28 x 13 x 300 mm
8	200022275	Chapiteau complet ballon tampon / préparateur
9	144648	Enjoliveur chapiteau
10	300025953	Vis EJOT KB 35 x 12

## DE

Nr.	Artikel-Nr.	Bezeichnung
1	95013063	Faserdichtung 38x27x2
2	7609708	Anschluss R 1" - Rp 1"1/4
3	7618057	Schlauch Ø 20 x 2000 mm für Zuschnitt
4	300006522	Nippel 1" Stecker - 1" Stecker
5	95013062	Dichtung 1*X2*X3*
6	7617416	Beutel ACCES Muttern / Dichtungen / Klemmen
7	300028969	Isolierung kalt KFLEX selbstklebend 28 x 13 x 300 mm
8	200022275	Abdeckhaube Pufferspeicher/ Warmwassererwärmer, komplett
9	144648	Zierleiste Abdeckhaube
10	300025953	Schraube EJOT KB 35 x 12

## EN

Ref.	Reference	Description
1	95013063	Fibre gasket 38x27x2
2	7609708	Connection, 1" male - 1"1/4 female
3	7618057	Ø 20 x 2000 mm hose to be cut to length
4	300006522	1" male - 1" male nipple
5	95013062	Gasket 30X21X2
6	7617416	Bag ACCES nuts / gaskets / clips
7	300028969	KFLEX cold insulation sticker 28 x 13 x 300 mm
8	200022275	Complete storage tank / DHW tank top panel
9	144648	Top panel trim
10	300025953	EJOT KB 35 x 12 screws

## NL

Kent.	Referentie	Benaming
1	95013063	Vezeldichtung 38X27X2
2	7609708	Verbinding 1" mannelijk - 1"1/4 wijfje
3	7618057	Door de snijden slang Ø 20 x 2000 mm
4	300006522	Nippel 1" mannetje - 1" mannetje
5	95013062	Dichting 30X21X2
6	7617416	Zakje ACCES moeren / dichtingen / clips
7	300028969	Koude isolatie KFLEX zelfklevend 28 x 13 x 300 mm
8	200022275	Bovenpaneel compleet bufferboiler / warmwatertoestel
9	144648	Sierlijst bovenpaneel
10	300025953	Schroef EJOT KB 35 x 12

## IT

Rif.	Codice	Descrizione
1	95013063	Guarnizione in fibra 38X27X2
2	7609708	Raccordo 1" maschio - 1"1/4 femmina
3	7618057	Flessibile Ø 20 x 2000 mm da ritagliare
4	300006522	Nipplo 1" maschio - 1" maschio
5	95013062	Guarnizione 30X21X2
6	7617416	Sacchetto ACCES dadi/guarnizioni/clip
7	300028969	Isolamento freddo KFLEX autoadesivo 28 x 13 x 300 mm
8	200022275	Copertura completa bollitore puffer/ preparatore
9	144648	Listello ornamentale copertura
10	300025953	Vite EJOT KB 35 x 12

## ES

Ref.	Referencia	Descripción
1	95013063	Junta de fibra 38X27X2
2	7609708	Conexión 1" macho - 1"1/4 hembra
3	7618057	Tubo flexible Ø 20 x 2000 mm para recortar
4	300006522	Boquilla 1" macho - 1" macho
5	95013062	Junta 30X21X2
6	7617416	Bolsa ACCES de tuercas / juntas / clips
7	300028969	Aislamiento frío KFLEX autoadhesivo 28 x 13 x 300 mm
8	200022275	Panel superior completo acumulador de almacenamiento / acumulador
9	144648	Embelecedor del panel superior
10	300025953	Tornillo EJOT KB 35 x 12

## PL

Poz.	Nr art.	Opis
1	95013063	Uszczelka z włókna 38X27X2
2	7609708	Króciec podłączeniowy R 1" - Rp 1"1/4
3	7618057	Wąż odzyskujący Ø 20 x 2000 mm
4	300006522	Złączka rurowa 1" męska - 1" męska
5	95013062	Złączka 30X21X2
6	7617416	Woreczek ACCES zawierający nakrętki / uszczelki / klipy
7	300028969	Samoprzylepna otulina izolacyjna KFLEX 28 x 13 x 300 mm
8	200022275	Kolpak kompletny ze zbiornikiem buforowym / preparatorem
9	144648	Listwa ozdobna pokrywy
10	300025953	Śruba EJOT KB 35 x 12

## RU

Поз.	Артикул	Обозначение
1	95013063	Прокладка из фибровой ткани 38X27X2
2	7609708	Переходник 1" (наружная резьба) - 1"1/4 (внутренняя резьба)
3	7618057	Отрезаемый гибкий трубопровод диам. Ø 20 x 2000 mm
4	300006522	Переходная муфта 1" наружная резьба - 1" наружная резьба
5	95013062	Прокладка 30X21X2
6	7617416	Пакет с найками ACCES/прокладками/зажимами
7	300028969	Самоклеющаяся теплоизоляция KFLEX 28 x 13 x 300 mm
8	200022275	Колпак буферного водонагревателя/водонагревателя ГВС в сборе
9	144648	Декоративная деталь верхней крышки
10	300025953	Винты EJOT KB 35 x 12

## PT

Nº	Referência	Designação
1	95013063	Junta de fibra 38X27X2
2	7609708	União 1" macho - 1"1/4 fêmea
3	7618057	Tubo flexível Ø 20 x 2000 mm para cortar
4	300006522	União 1" macho - 1" macho
5	95013062	Junta 30X21X2
6	7617416	Saqueta ACCES porcas/juntas/clips
7	300028969	Isolamento frio KFLEX autocolante 28 x 13 x 300 mm
8	200022275	Cobertura completa acumulador tampão/preparador
9	144648	Tampão da parte do topo
10	300025953	Parafusos EJOT KB 35 x 12

## RO

Reper	Ref.	Denumire
1	95013063	Garnitura fibra 38X27X2
2	7609708	Racord 1" "tata"-1"1/4 "mama"
3	7618057	Tub flexibil Ø 20 x 2000 mm de ajustat
4	300006522	Niplu 1" exterior - 1" exterior
5	95013062	Garnitura 30X21X2
6	7617416	Saculet ACCES cu piulite / garnituri / cleme
7	300028969	Izolatie frig KFLEX autocolanta 28 x 13 x 300 mm
8	200022275	Capac complet boiler tampon/preparator
9	144648	Ornament capac
10	300025953	Surub EJOT KB 35 x 12

## BG

No	Арт.№.	Описание
1	95013063	Уплътнение клингерит 38X27X2
2	7609708	Редукция 1"М - 1"1/4Ж
3	7618057	Шлаух Ø 20 x 2000 mm - да се среже до желаната дължина
4	300006522	Нипел 1"М - 1"М
5	95013062	Уплътнение 30X21X2
6	7617416	Плик ACCES с гайки / уплътнения / клипсове
7	300028969	Изоляция KFLEX самозалепваща 28 x 13 x 300 mm
8	200022275	Комплект горен панел буферен съд / бойлер
9	144648	Декоративен капак горен панел
10	300025953	Винт EJOT KB 35 x 12

## SL

Ref.	Referenčna številka	OZNAKA
1	95013063	Vlaknasto tesnilo 38X27X2
2	7609708	Priključek, 1" moški - 1"1/4 ženski
3	7618057	Gibka cev Ø 20 x 2000 mm za rekuperacijo
4	300006522	Cevni nastavek 1" moški - 1" moški
5	95013062	Tesnilo 30X21X2
6	7617416	Vrečka ACCES matice/tesnila/sponke
7	300028969	Samolepilna hladna izolacija KFLEX 28 x 13 x 300 mm
8	200022275	Komplet pokrova za hranilnik/grelnik
9	144648	Okrasna letev zgornjega pokrova
10	300025953	Vijak EJOT KB 35 x 12

## EL

Αρ	Αναφορά	Ονομασία
1	95013063	Φλάντζα από υαλόνημα 38X27X2
2	7609708	Σύνδεσμος 1" αρσενικός - 1"1/4 θηλυκός
3	7618057	Εύκαμπτος σωλήνας Ø 20 x 2000 mm για κοπή
4	300006522	Διπλό στέλεχος 1" αρσενικό - 1" θηλυκό
5	95013062	Παρέμβυσμα 30X21X2
6	7617416	Σακουλάκι με βίδες ACCES / παρεμβύσματα / κλιπ
7	300028969	Αυτοκόλλητη μόνωση σωλήνα ψύξης KFLEX 28 x 13 x 300 mm
8	200022275	Πλήρες επάνω κάλυμμα δοχείου / μπόιλερ
9	144648	Επένδυση επάνω καλύμματος
10	300025953	Βίδα EJOT KB 35 x 12

## UA

Поз.	Артикул	Позначення
1	95013063	Прокладка з фібрової тканини 38X27X2
2	7609708	Перехідник 1" (зовнішня різьба) - 1"1/4 (внутрішня різьба)
3	7618057	Відрізний шланг діаметром Ø 20 x 2000 mm
4	300006522	Перехідна муфта 1" зовнішня різьба - 1" зовнішня різьба
5	95013062	Прокладка 30X21X2
6	7617416	Пакет ACCES з гайками/ прокладками/зажимами
7	300028969	Самоклейка теплоізоляція KFLEX 28 x 13 x 300 mm
8	200022275	Ковпак буферного водонагрівача/водонагрівача ГВП в зборі
9	144648	Декоративна деталь верхньої кришки
10	300025953	Гвинт EJOT KB 35 x 12

## FI

Nro	Koodi	Nimike
1	95013063	Kuitutiiviste 38 X 27 X 2
2	7609708	Liitin uros 1" - naaras 1"1/4
3	7618057	Katkaistava letku Ø 20 x 2000 mm
4	300006522	Letkuliitin uros 1" - naaras 1"
5	95013062	Tiiviste 30 X 21 X 2
6	7617416	Mutteri-/tiiviste-/kiinnitinpussi ACCES
7	300028969	KFLEX-kylmäeristetarra 28 x 13 x 300 mm
8	200022275	Koko hattu puskurisäiliö/vedenlämmitin
9	144648	Yläpaneelin lista
10	300025953	EJOT KB-ruuvi 35 x 12

## CS

Poz.	Typové číslo	Název
1	95013063	Těsnění z vláken 38X27X2
2	7609708	Přípojka R 1"-Rp 1"1/4
3	7618057	Hadice Ø 20 x 2000 mm na nařezání
4	300006522	Vsuvka 1" samec - 1" samec
5	95013062	Těsnění 30X21X2
6	7617416	Sáček ACCES matice/těsnění/klipy
7	300028969	Izolace proti chladu KFLEX samolepicí 28 x 13 x 300 mm
8	200022275	Kompletní hlavice vyrovnávací nádrže/ zásobníku
9	144648	Ozdobná lišta horního krytu
10	300025953	Šroub EJOT KB 35 x 12

## NO

Pos	Referanse	Beskrivelse
1	95013063	Fiberpakning 38X27X2
2	7609708	Kopling utvendig 1" - innvendig 1"1/4
3	7618057	Ø 20 x 2000 mm slange å tilpasse
4	300006522	Nippel 1" hann - 1" hann
5	95013062	Pakning 30X21X2
6	7617416	ACCES-pose med muttere / pakninger / klips
7	300028969	KFLEX selvklebende kuldeisolasjon 28 x 13 x 300 mm

Pos	Referanse	Beskrivelse
8	200022275	Komplett toppdeksel for akkumulatortank / bereder
9	144648	Pyntekapsel på toppdeksel
10	300025953	Skrue EJOT KB 35 x 12

16/03/2015



7616060-001-03