

Содержание

1	Правила техники безопасности	2
	1.1 Правила техники безопасности	2
2	Установка	5
	2.1 Электрический нагревательный элемент	5
	2.2 Электрические подключения	8
	2.2.1 Правила техники безопасности и рекомендации	8
	2.2.2 Подсоединить электрический нагревательный элемент	9
	2.3 Регулировка термостата	12
3	В случае неисправности	13
	3.1 Снова установить предохранительный термостат	13
4	Запасные части	14
	4.1 Электрический нагревательный элемент	14

1 Правила техники безопасности

1.1 Правила техники безопасности



ОПАСНОСТЬ

Это оборудование могут эксплуатировать дети не младше 8 лет, а также лица с ограниченными физическими, сенсорными или умственными способностями и лица, не имеющие необходимого опыта и знания, если они находятся под надлежащим наблюдением или, если им предоставлены соответствующие инструкции по эксплуатации, и они осознают сопутствующие риски. Дети не должны играть с этим оборудованием. Очистка и уход за оборудованием со стороны пользователя не должны выполняться детьми без присмотра взрослых.



ВНИМАНИЕ

До начала любого действия отключить электрическое питание оборудования.



ПРЕДУПРЕЖДЕНИЕ

Только квалифицированному специалисту разрешено осуществлять действия на оборудовании и установке.



ВНИМАНИЕ

В случае повреждения кабеля питания, если он поставлялся вместе с оборудованием, в целях безопасности кабель следует заменять у производителя, в службе сервисного обслуживания производителя или у лиц, обладающих аналогичной квалификацией.



ВНИМАНИЕ

В фиксированных трубах должно быть предусмотрено устройство отсоединения в соответствии с правилами установок.



ВНИМАНИЕ

Чтобы обеспечить правильную работу оборудования, не превышать максимальное давление воды на входе, указанное в разделе "Технические характеристики" инструкции по установке водонагревателя горячей санитарно-технической воды.



ВНИМАНИЕ

Не устанавливайте набор для электрического нагревательного элемента на водонагреватель горячей санитарно-технической воды без установки кабельного зажима. Только водонагреватель горячей санитарно-технической воды с местом для кабельного зажима совместим с набором для электрического нагревательного элемента.



ВНИМАНИЕ

1. Перекрыть подачу холодной санитарно-технической воды.
2. Открыть кран горячей воды в установке.
3. Открыть кран группы безопасности.
4. После того как вода перестанет вытекать, устройство будет опорожнено.



ВНИМАНИЕ

Ограничитель давления

- ▶ Ограничитель давления (предохранительный клапан или блок) должен быть постоянно включен для извлечения накипи и проверки отсутствия блокировки.
- ▶ Ограничитель давления должен быть подключен к отводящему трубопроводу.
- ▶ Из отводящего трубопровода может вытекать вода, его необходимо держать открытым на воздух, в незамерзающей среде, при постоянном наклоне вниз.

Чтобы узнать о типе, характеристиках и подключении ограничителя давления, перейти в раздел "Подключение водонагревателя горячей санитарно-технической воды к водопроводной сети" в руководстве по установке и техническому обслуживанию водонагревателя горячей санитарно-технической воды..



Инструкция по установке, вводе в эксплуатацию и техническому обслуживанию также доступна на нашем интернет-сайте.

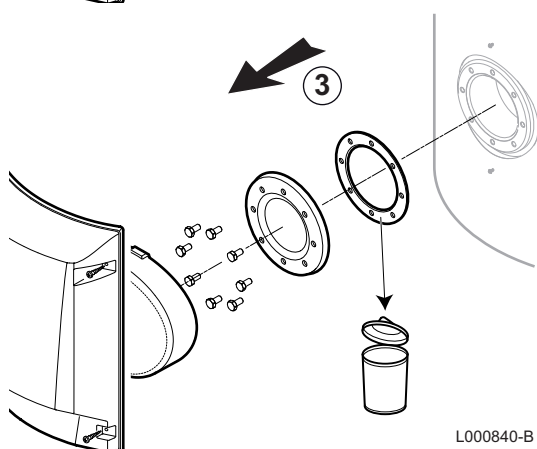
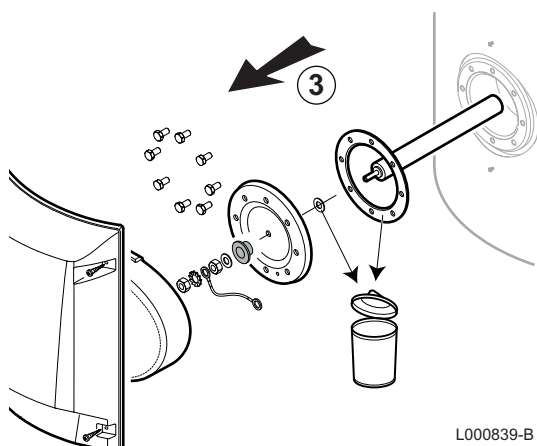
2 Установка

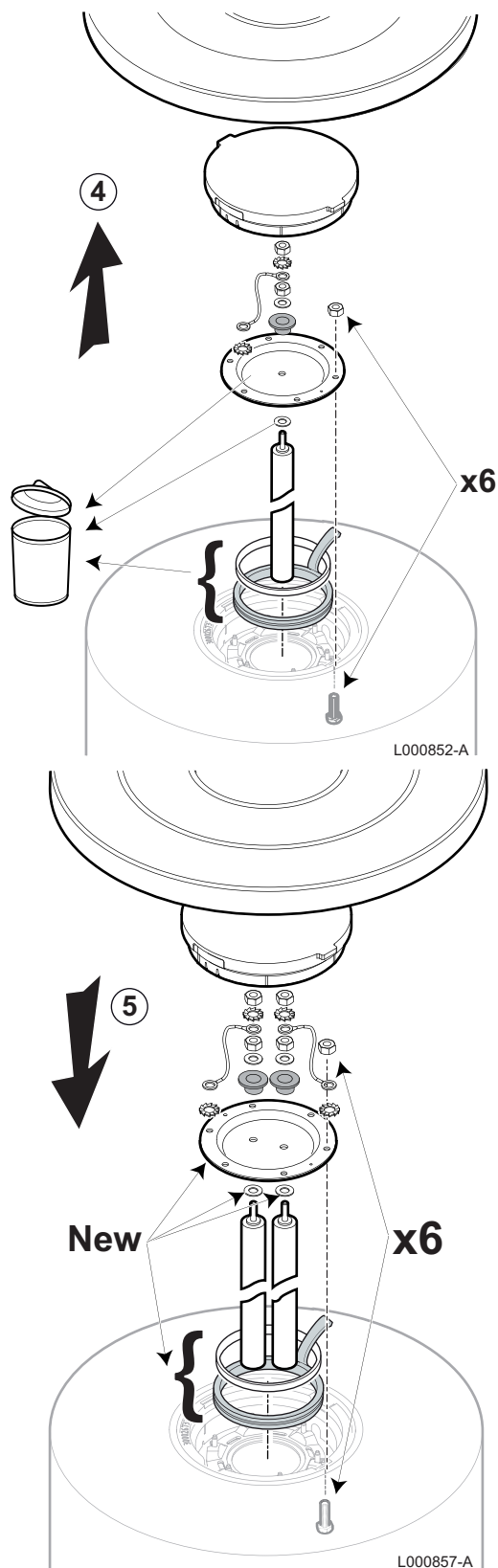
2.1 Электрический нагревательный элемент

1. Перекрыть подачу холодной санитарно-технической воды.
2. Слить водонагреватель.

i Вход холодной воды также является отверстием для слива.

3. Вытащить боковую заглушку для чистки.





4. Если у боковой заглушки есть магниевый анод, снять верхнюю заглушку.

5. Установить на место верхнюю заглушку с эмалированной заглушкой для чистки с 2 отверстиями, используя новые прокладки из комплекта поставки и повторно используя магниевые аноды.



ВНИМАНИЕ

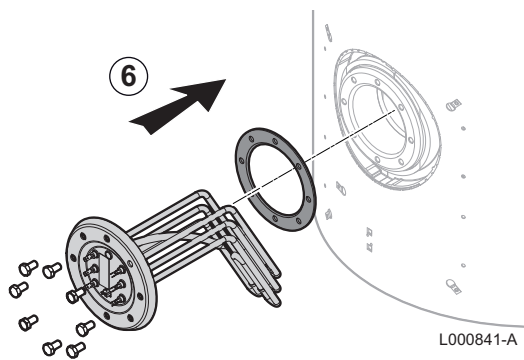
Заменить прокладку с язычком и кольцо на новые. Расположить прокладку с язычком в отверстии для чистки таким образом, чтобы язычок был снаружи водонагревателя горячей санитарно-технической воды.

Использовать динамометрический ключ. Затяжка винтов заглушки для чистки не должна быть излишне сильной (Усилие затяжки - Уплотнительная прокладка - 6 Н•м +1/-0).

Усилие затяжки анода : 8 Н•м.



Усилие приблизительно 6 Н•м дает торцовый трубчатый ключ с короткой рукояткой и 15 Н•м дает торцовый трубчатый ключ с длинной рукояткой.

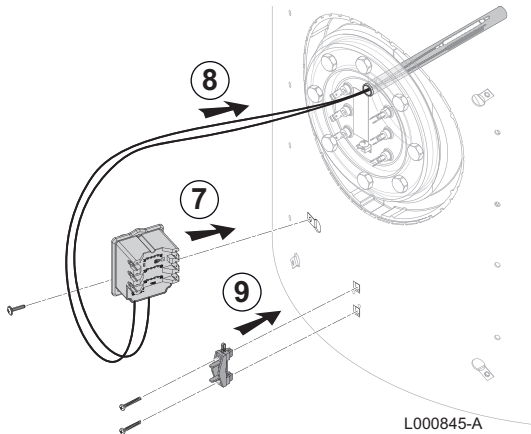


- Установить электрический нагревательный элемент на место с новой прокладкой.



ВНИМАНИЕ

Использовать динамометрический ключ. Затяжка винтов заглушки для чистки не должна быть излишне сильной (Усилие затяжки - Плоская прокладка - 15 Н•м).



- Установить термостат на водонагреватель санитарно-технической воды.
- Вставить датчик температуры термостата в погружную гильзу.
- Установить кабельный зажим на водонагреватель горячей санитарно-технической воды.

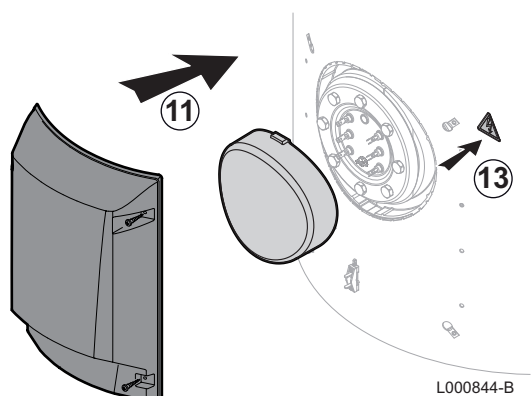


ВНИМАНИЕ

Не устанавливать набор для электрического нагревательного элемента на водонагреватель горячей санитарно-технической воды без установки кабельного зажима. Только водонагреватель горячей санитарно-технической воды с местом для кабельного зажима совместим с набором для электрического нагревательного элемента.

- Подсоединить электрический нагревательный элемент. См. раздел : "Электрические подключения", Страница 8.

- Установить на место защитную крышку и теплоизоляцию.
- После установки проверить герметичность бокового фланца.
- Разместить наклейку электробезопасности на водонагревателе горячей санитарно-технической воды.



ВНИМАНИЕ

Разместить наклейку рядом с винтом снятия крышки. Она должна быть видна снаружи..

- Произвести ввод в эксплуатацию. См. инструкцию по установке и техническому обслуживанию водонагревателя горячей санитарно-технической воды.

2.2 Электрические подключения

2.2.1. Правила техники безопасности и рекомендации



ВНИМАНИЕ

Для соответствия электрической установки, оборудование должно быть электрически запитано при помощи цепи, содержащей однополюсный выключатель с зазором между контактами в открытом состоянии более 3 мм или электрическую розетку. Контур должен быть защищен плавкими предохранителями или защитными выключателями, рассчитанными на мощность водонагревателя.



ВНИМАНИЕ

Оборудование должно быть подключено в соответствии с европейскими нормами, и во всех случаях соединения должны соответствовать действующим государственным нормам.. Контур должен быть защищен дифференциальным автоматом на 30 мА.



ВНИМАНИЕ

Подключение электрического оборудования выполняется соответствующим жестким кабелем, с правильным поперечным сечением и проводом заземления зеленый/желтый. Ориентируйтесь на действующие государственные правила установки электрооборудования. Минимум составляет 3 x 2,5 мм² для однофазного тока для мощности ок. 3000 Вт.



ВНИМАНИЕ

Прибор должен быть подключен к сети переменного тока.



ВНИМАНИЕ

Перед подключением электрического питания выполнить заземление. Заземление должно соответствовать действующим нормам установки.



ВНИМАНИЕ

Всегда следует проверять хорошее прижатие клемм перед закрытием кожуха электрического водонагревателя. Соединения должны быть выполнены так, чтобы под воздействием нагрева, изменений нагрузки, вибрации материалов в условиях обслуживания (NF 15-100 §526.1) не было возможно размыкание или разрыв жил проводов.

Выполнить электрические подключения оборудования, соблюдая :

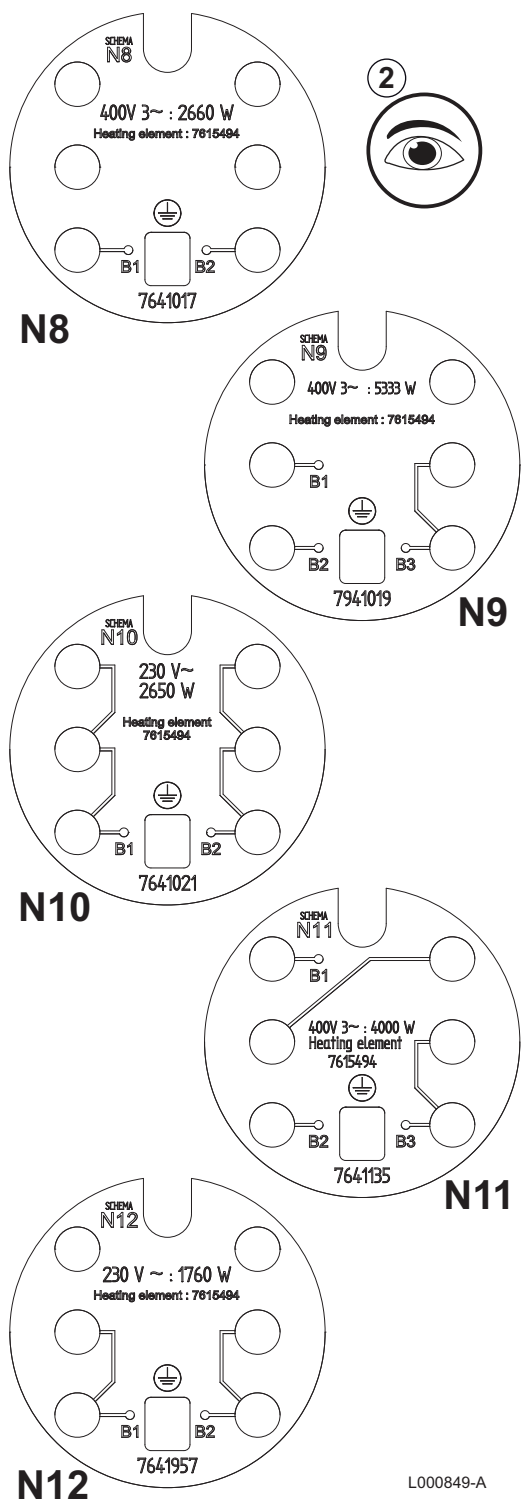
- ▶ Указания действующих норм.
- ▶ Обозначения электрических схем, поставляемых с оборудованием.
- ▶ Рекомендации инструкции.



Электрическое сопротивление предусмотрено для однофазного ответвления 230 В или трехфазного ответвления 400 В

2.2.2. Подсоединить электрический нагревательный элемент

1. Определить модель водонагревателя горячей санитарно-технической воды по заводской табличке.



2. Определить монтажную схему соединений, следуя таблице рекомендаций значений мощности электрического нагревательного элемента. Монтажные схемы нагревательного элемента должны быть пронумерованы от N8 до N12.



ВНИМАНИЕ

Обязательно соблюдать таблицы рекомендованных значений мощности. Производитель не несет ответственность за неправильные сочетания модели водонагревателя горячей санитарно-технической воды и мощности электрического нагревательного элемента.

Рекомендованная мощность для моделей ВРВ 150, ОВРВ 150, ВР 150-2, PIM Be 150, ВРВ 200, ОВРВ 200, ВР 200-2, PIM Be 200

Рекомендованная схема	Мощность	Напряжение
N12	1760W	230V 1~
N10	2650W	230V 1~
N8	2660W	400V 3~

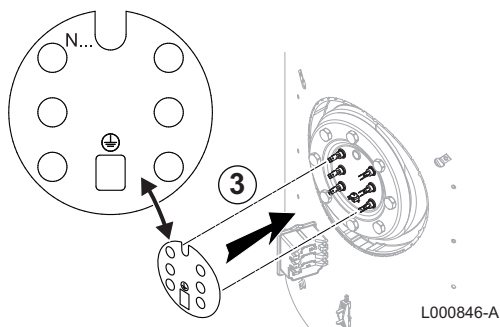
Рекомендованная мощность для моделей ВРВ 300, ОВРВ 300, ВР 300-2, PIM Be 300

Рекомендованная схема	Мощность	Напряжение
N12	1760W	230V 1~
N10	2650W	230V 1~
N8	2660W	400V 3~
N11	4000W	400V 3~

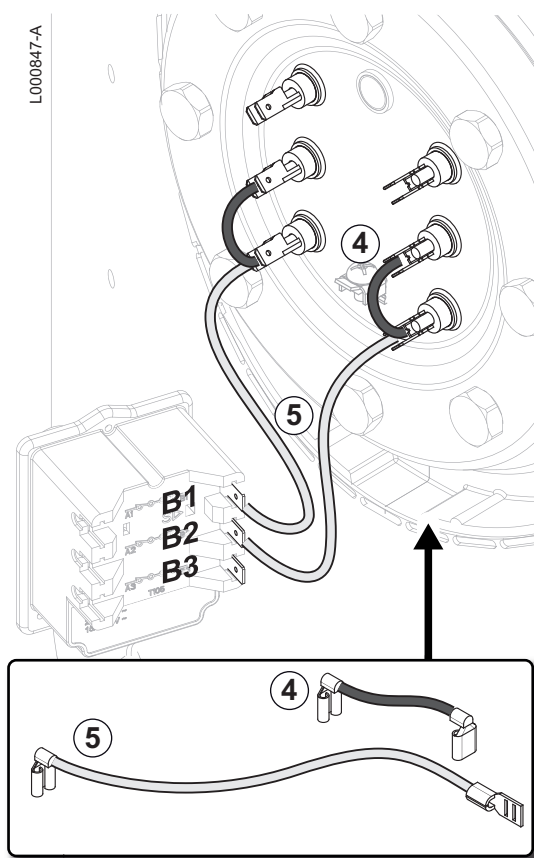
Рекомендованная мощность для моделей ВРВ 400, ОВРВ 400, ВР 400-2, PIM Be 400, ВРВ 500, ОВРВ 500, ВР 500-2, PIM Be 500

Рекомендованная схема	Мощность	Напряжение
N10	2650W	230V 1~
N8	2660W	400V 3~
N11	4000W	400V 3~
N9	5333W	400V 3~

2. Установка



3. Приклеить соответствующую схему на нагревательный элемент.



4. Присоединить контакты нагревательного элемента, как указано на схеме. Использовать короткие кабели.



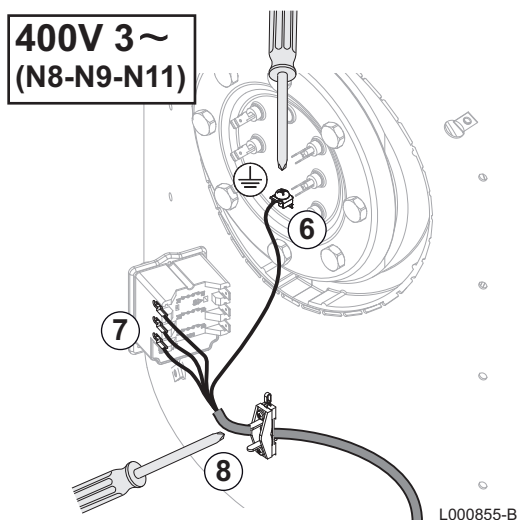
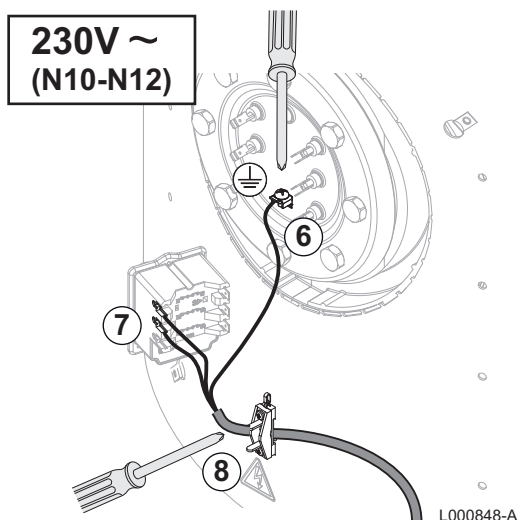
На иллюстрации показана проводка по схеме N12.



ВНИМАНИЕ

В момент размещения перемычек проверьте монтаж разъемов: плохой контакт может вызвать перегрев.

5. Присоединить электрический нагревательный элемент к термостату. Использовать длинные кабели.



6. Подключить защитное заземление на нагревательном элементе.

**ВНИМАНИЕ**

Длина проводов между механизмом блокировки растяжения и клеммами должна быть такой, чтобы токопроводящие провода проходили перед проводом заземления.

**ВНИМАНИЕ**

Использовать кабель, соответствующий мощности прибора, чтобы гарантировать полностью безопасное питание.

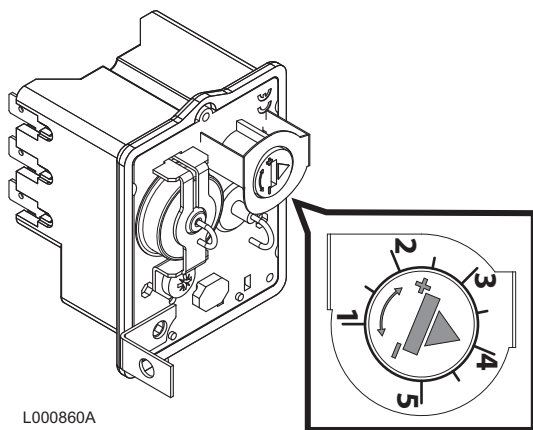
7. Присоедините фазу(-ы) и нулевой провод к термостату.
8. Зафиксировать кабель питания в кабельном зажиме, расположенном под термостатом.

**ВНИМАНИЕ**

Электрические провода обязательно должны быть такой длины, чтобы они подходили непосредственно к механизму блокировки растяжения и ни в коем случае не поднимались снова вокруг зажима.

9. Установите на место заводскую табличку из комплекта поставки под другими табличками.

2.3 Регулировка термостата



Регулировка термостата	Температура водопроводной воды
1	Прибл. 15 °С
4	Прибл. 60 °С
5	Прибл. 75 °С

3 В случае неисправности

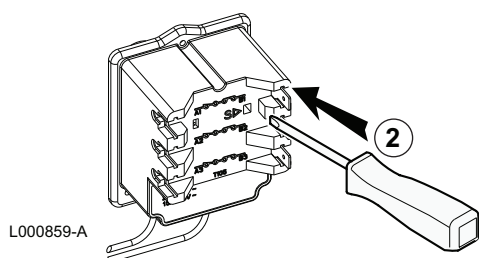
3.1 Снова установить предохранительный термостат



ВНИМАНИЕ

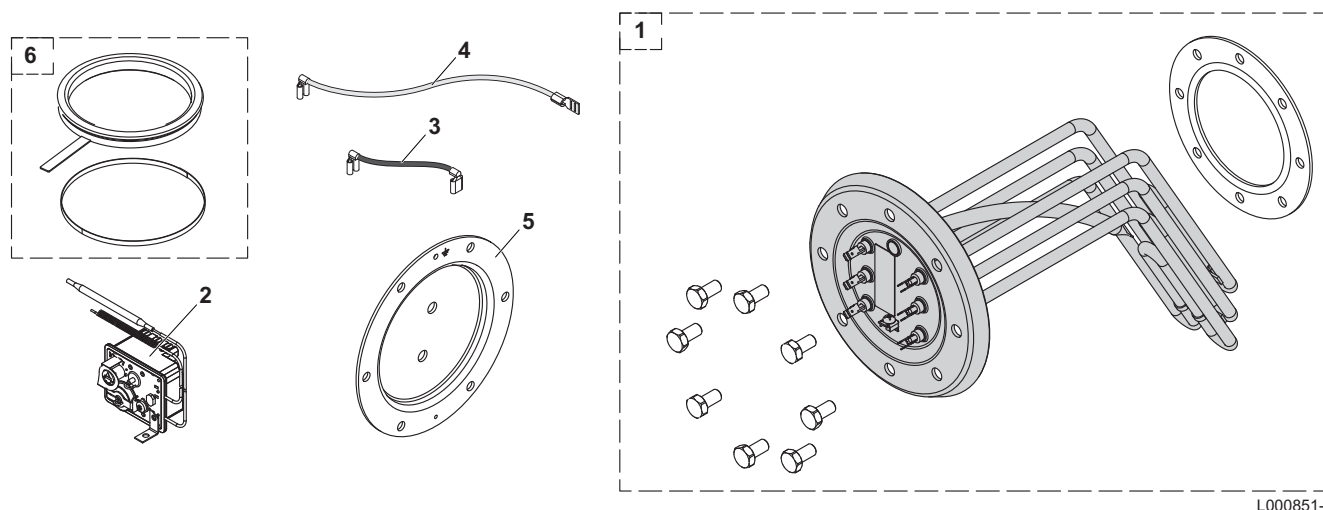
Перед любым вмешательством отключить электропитание водонагревателя горячей санитарно-технической воды.

1. Снять защитный кожух.
2. Нажать кнопку переоснащения на термостате плоской отверткой.
3. Установить на место крышку.



4 Запасные части

4.1 Электрический нагревательный элемент



Позиции	Артикул	Обозначение
1	7624691	Электрический нагревательный элемент 2600 Вт + Прокладка
2	7622114	Термостат BSDP 3001
3	7618652	Проводка электрического нагревательного элемента
4	7622440	Проводка термостата
5	89690634	Эмалированная заглушка для чистки - 2 отверстия
6	89705511	Прокладка 7 мм + кольцо 5 мм



© Авторские права

Вся техническая информация, которая содержится в данной инструкции, а также рисунки и электрические схемы являются нашей собственностью и не могут быть воспроизведены без нашего письменного предварительного разрешения.

19/04/2016



7655894-001-02