

NANEO



Руководство по обслуживанию

высокоэффективный настенный газовый котел

PMC-S

24

34

24/28 MI

30/35 MI

34/39 MI

Содержание

1	О данном руководстве	4
1.1	Дополнительная документация	4
1.2	Символы, используемые в настоящем руководстве	4
2	Описание оборудования	5
2.1	Общее описание	5
2.2	Принцип действия	5
2.2.1	Регулирование газ/воздух	5
2.2.2	Горение	5
2.2.3	Отопление и горячее водоснабжение	5
2.2.4	Система регулирования	6
2.2.5	Регулирование	6
2.2.6	Регулирование температуры воды	6
2.2.7	Защита от недостаточного расхода воды	6
2.2.8	Защита от перегрева	7
2.3	Основные компоненты	7
2.4	Описание панели управления	8
2.4.1	Обозначения клавиш	8
2.4.2	Значение символов на дисплее	9
3	Эксплуатация панели управления	10
3.1	Навигация по меню	10
4	Руководство по эксплуатации	11
4.1	Изменение параметров пользователя	11
4.2	Изменение температуры воды в подающей линии отопления	11
4.3	Изменение температуры горячей санитарно-технической воды	12
5	Инструкции для специалиста	13
5.1	Изменение параметров Специалиста	13
5.1.1	Конфигурирование устройства автоматической подпитки	13
5.1.2	Настройка максимальной мощности для отопления	14
5.1.3	Настройка графика нагрева	15
5.2	Выполнение функции автоматического обнаружения	15
5.3	Возврат к заводским настройкам	16
5.4	Режим «Трубочист» (принудительная максимальная или минимальная мощность)	16
5.5	Блокировка	17
5.5.1	Выключение отопления	17
5.5.2	Выключение нагрева горячей санитарно-технической воды	17
5.6	Считывание меню счетчиков	17
5.7	Считывание текущих значений	17
6	Параметры	19
6.1	Список параметров	19
6.1.1	Описание параметров	19
6.2	Список измеренных значений	25
6.2.1	Счетчики	25
6.2.2	Сигналы	26
6.2.3	Режим и подрежим	27
7	Техническое обслуживание	30
7.1	Регламент технического обслуживания	30
7.2	Открытие котла	30
7.3	Стандартные операции по проверке и техническому обслуживанию	30
7.3.1	Проверка давления воды	30
7.3.2	Проверка расширительного бака	32
7.3.3	Проверка тока ионизации	32
7.3.4	Проверка пропускной способности элементов отвода	32
7.3.5	Проверка соединений трубопроводов отвода продуктов сгорания/подачи воздуха	32
7.3.6	Проверка сгорания	33
7.3.7	Проверка автоматического воздухоотводчика	35
7.3.8	Очистка сифона	36
7.3.9	Проверка горелки	36
7.4	Особые операции по техническому обслуживанию	37

7.4.1	Замена электрода ионизации/розжига	37
7.4.2	Замена трехходового клапана	38
7.4.3	Очистка пластинчатого теплообменника	38
7.4.4	Очистка картриджа водяного фильтра	39
7.4.5	Замена расширительного бака	39
7.5	Заключительные работы	41
8	В случае неисправности	42
8.1	Коды ошибок	42
8.1.1	Предупреждение	42
8.1.2	Блокировка	44
8.1.3	Отключение	46
8.2	Список ошибок	50
8.2.1	Считывание списка ошибок	50
8.2.2	Очистка списка ошибок	50
9	Запасные части	51
9.1	Общие сведения	51
9.2	Части	52
9.3	Список запасных частей	58

1 О данном руководстве

1.1 Дополнительная документация

Следующая документация доступна в дополнение к данному руководству.

- Руководство по установке и эксплуатации
- Информация об изделии
- Требования к качеству воды

1.2 Символы, используемые в настоящем руководстве

Настоящее руководство содержит специальные инструкции, отмеченные особыми символами. Следует обращать особое внимание на разделы, отмеченные этими символами.



Опасность

Риск опасных ситуаций, приводящих к серьезным травмам.



Риск поражения электрическим током

Риск поражения электрическим током, приводящего к тяжелой травме.



Предупреждение

Риск опасных ситуаций, приводящих к незначительным травмам.



Внимание

Риск поломки оборудования.



Важная информация

Важная информация.



Смотри

Ссылка на другие инструкции или страницы в данной инструкции.

2 Описание оборудования

2.1 Общее описание

PMC-S – это котёл со следующими характеристиками:

- Высокоэффективное отопление
- Низкие выбросы загрязняющих веществ
- Упрощенная установка и подключение при помощи монтажной рамы (не поставляется с оборудованием).

Доступны следующие типы котлов:

24 34	Только отопление, для первичного и вторичного контуров отопления
24/28 MI 30/35 MI 34/39 MI	Отопление и горячее водоснабжение.

2.2 Принцип действия

2.2.1 Регулирование газ/воздух

Котел оснащен корпусом, который также служит воздухозаборником. Вентилятор втягивает воздух для горения. Газ нагнетается в трубки Вентури и смешивается с воздухом для горения. Скорость вращения вентилятора регулируется на основе установленных параметров, запроса на тепло и преобладающих температур, измеренных датчиками. При управлении отношением газ/воздух можно убедиться в точности требуемых количеств газа и воздуха в смеси. Этим достигается оптимальное сгорание во всем диапазоне мощности. Смесь газа и воздуха поступает на горелку, где поджигается с помощью электрода розжига.

2.2.2 Горение

Горелка нагревает воду системы отопления, которая циркулирует в теплообменнике. Если температура продуктов сгорания ниже точки росы (прибл. 55 °С), в теплообменнике конденсируется водяной пар. Теплота, выделяющаяся в процессе конденсации (так называемая скрытая теплота или же теплота конденсации), также передается воде центрального отопления. Охлажденные продукты сгорания отводятся через трубу выхода продуктов сгорания. Конденсат отводится через сифон.

2.2.3 Отопление и горячее водоснабжение

На котлах для отопления и ГВС установлен пластинчатый теплообменник для нагрева санитарно-технической воды. Трехходовой клапан определяет, поступает ли нагретая вода в установку центрального отопления или в пластинчатый теплообменник. Датчик протока сигнализирует об открывании крана горячей воды. Датчик направляет на блок управления сигнал, обеспечивающий нагрев котлом горячей питьевой воды. Если котел находится в режиме готовности, трехходовой клапан переключается на пластинчатый теплообменник. После этого включается насос и котел. Если котел находится в режиме СН, трехходовой клапан переключается. Трехходовой клапан подпружинен, однако потребляет электричество только при переключении в другое положение.

Вода центрального отопления (СН) нагревает питьевую воду в пластинчатом теплообменнике. Если активна настройка комфортной работы, но необходимость в горячей водопроводной воде

отсутствует, котел периодически подогревает теплообменник. Любые частицы извести задерживаются водяным фильтром в теплообменнике, автоматически очищающемся каждые 76 часов.

Сдвоенный котел оснащен сдвоенной нагревательной системой. Трехходовой клапан определяет, поступает ли нагретая вода в установку центрального отопления (первичный контур) или в отдельно установленный блок подачи горячей воды (вторичный контур).

2.2.4 Система регулирования

Электронная система регулирования гарантирует адаптируемость и надежность системы отопления. Это означает, что котел реагирует на отрицательные воздействия окружающей среды (такие как ограниченный расход воды и затрудненное поступление воздуха). При появлении таких факторов котел не будет переходить в режим отключения, а сначала уменьшит мощность за счёт модуляции. В зависимости от обстоятельств может выводиться предупреждение, происходит блокировка или отключение. Котел продолжает вырабатывать тепло, если ситуация не несет опасности. Такая система регулирования допускает дистанционное управление и контроль котла.

2.2.5 Регулирование

- **Двухпозиционное регулирование**

Полезная мощность может изменяться между минимальным и максимальным значением в зависимости от температуры подающей линии, заданной на котле. К котлу можно подключить 2-проводной двухпозиционный термостат или термостат power stealing.

- **Модулирующее регулирование**

Полезная мощность может изменяться между минимальным и максимальным значением в зависимости от температуры подающей линии, определенной модулирующим регулятором. Производительность котла можно регулировать с помощью соответствующего модулирующего регулятора.

- **Аналоговое управление (0–10 В)**

Полезная мощность может изменяться между минимальным и максимальным значением в зависимости от напряжения на аналоговом входе.

2.2.6 Регулирование температуры воды

Котел оборудован электронным регулятором температуры с датчиками температуры подающей и обратной линии. Температура подающей линии регулируется в диапазоне от 20°C до 90°C. По достижении заданной температуры котел изменяет параметры. Температура отключения равна заданной температуре подающей линии + 5°C.

2.2.7 Защита от недостаточного расхода воды

В котле есть функция защиты от недостаточного расхода воды. Она основана на измерении температуры. Осуществление защиты делится на три фазы.

- Прекращается работа котла на максимальной мощности.
- Котёл уменьшает мощность за счёт модуляции.
- Котёл переходит в режим блокировки.

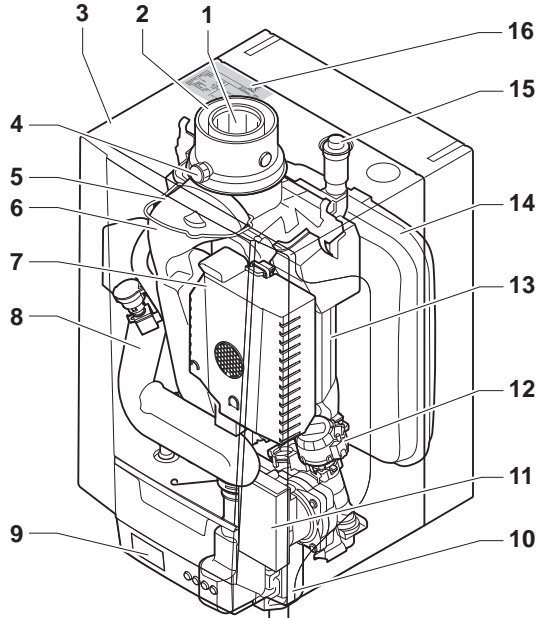
При недостаточном расходе ($\Delta T \geq 50$ °C) или при резком увеличении температуры подающей линии котёл переходит в режим блокировки на десять минут. Если в котле нет воды или насос не работает, то котёл переходит в режим блокировки (неисправность)

2.2.8 Защита от перегрева

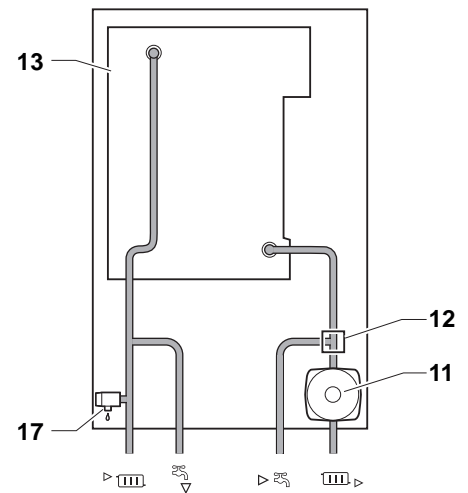
В случае слишком высокой температуры (110 °С) котел отключается благодаря защите от перегрева

2.3 Основные компоненты

Рис.1 PMC-S 24 – 34



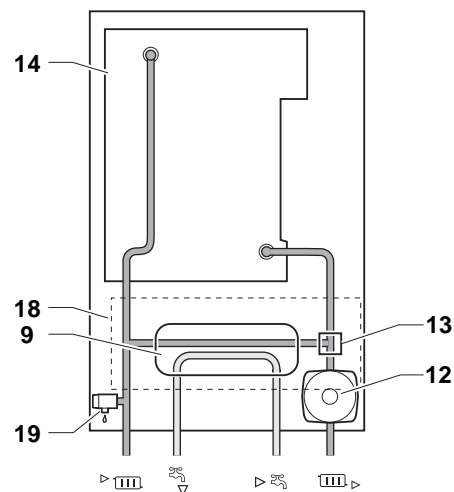
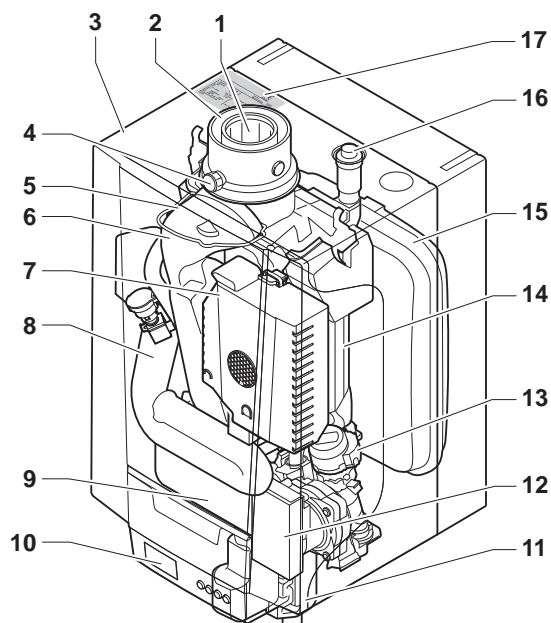
- 1 Отвод дымовых газов
- 2 Подача воздуха
- 3 Обшивка/воздухозаборник
- 4 Отвод для измерения дымовых газов
- 5 Электрод ионизации/розжига
- 6 Отвод дымовых газов
- 7 Газовый/воздушный тракт с вентилятором, блок газового клапана и блок горелки
- 8 Шумоглушитель забора воздуха
- 9 Распределительный блок
- 10 Сифон
- 11 Циркуляционный насос
- 12 Трехходовой клапан



- 13 Теплообменник (ЦО)
- 14 Расширительный бак
- 15 Автоматический воздухоотводчик
- 16 Идентификационная табличка
- 17 Предохранительный клапан
- ▶ III Подающая труба контура отопления (первичный контур)
- ↘ Подающая труба контура отопления (вторичный контур)
- ↔ Обратная линия контура отопления (вторичный контур)
- III ▶ Возврат системы отопления (первичный контур)

AD-3001097-01

Рис.2 PMC-S 24/28 MI – 30/35 MI – 34/39 MI



AD-3001096-01

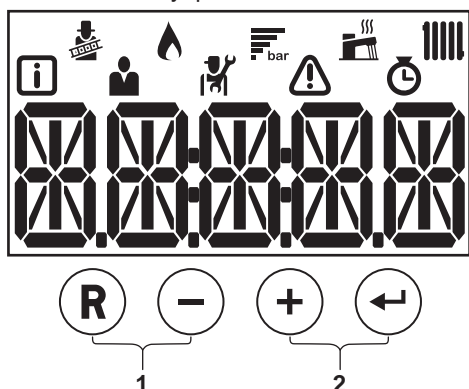
- | | |
|---|---|
| <p>1 Отвод дымовых газов
 2 Подача воздуха
 3 Обшивка/воздухозаборник
 4 Отвод для измерения дымовых газов
 5 Электрод ионизации/розжига
 6 Отвод дымовых газов
 7 Газовый/воздушный тракт с вентилятором, блок газового клапана и блок горелки
 8 Шумоглушитель забора воздуха
 9 Пластинчатый теплообменник (ГВС)
 10 Распределительный блок
 11 Сифон
 12 Циркуляционный насос</p> | <p>13 Трехходовой клапан
 14 Теплообменник (ЦО)
 15 Расширительный бак
 16 Автоматический воздухоотводчик
 17 Идентификационная табличка
 18 Гидроблок
 19 Предохранительный клапан</p> |
|---|---|

- ▶ Подающая линия контура отопления
- ▶ Выход горячей санитарно-технической воды
- ▶ Вход холодной санитарно-технической воды
- ▶ Обратная линия контура отопления

2.4 Описание панели управления

2.4.1 Обозначения клавиш

Рис.3 Панель управления













AD-3001092-01

Таб 1 Клавиши

Ⓜ	Сброс: Ручной сброс. Отмена: Возврат на предыдущий уровень.
-	Клавиша с минусом: Уменьшает значение. Температура ГВС: Доступ к настройке температуры.
+	Клавиша с плюсом: Увеличивает значение. Температура в подающей линии отопления: Доступ к настройке температуры.
↵	Клавиша Enter: Подтверждение выбора или значения. Функция Отопление/ГВС: Включение и выключение функции.
1	Клавиши режима «Трубочист» Важная информация Нажать одновременно на клавиши Ⓜ и -.
2	Клавиши меню Важная информация Нажать одновременно на клавиши + и ↵.

2.4.2 Значение символов на дисплее

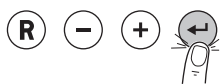
Таб 2 Символы на дисплее

	Режим «Трубочист» включен (принудительная полная или неполная нагрузка для измерения O ₂).
	Горелка включена.
	Индикация давления воды в системе.
	Режим ГВС включен.
	Режим ЦО включен.
	Меню Информации: считывание различных текущих значений.
	Меню Пользователя: можно настраивать параметры пользовательского уровня.
	Меню Специалиста: можно настраивать параметры уровня специалиста.
	Меню Ошибок: возможно считывание ошибок.
	Меню Счетчиков: можно считывать показания различных счетчиков.

3 Эксплуатация панели управления

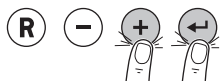
3.1 Навигация по меню

Рис.4 Этап 1



AD-3001138-01

Рис.5 Этап 2



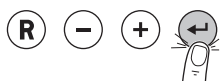
AD-3001108-01

Рис.6 Этап 3



AD-3001139-01

Рис.7 Этап 4



AD-3001138-01

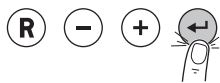
Рис.8 Этап 5



AX00X

AD-3001113-01

Рис.9 Этап 6



AX0XX

AD-3001114-01

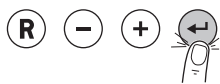
Рис.10 Этап 7



X

AD-3001115-01

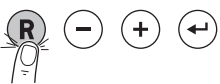
Рис.11 Этап 8



XX

AD-3001116-01

Рис.12 Этап 9



AD-3001117-01

1. Нажать на любую клавишу для выхода из индикации режима ожидания.

2. Для доступа к имеющимся пунктам меню одновременно нажать на две клавиши справа.

Таб 3 Доступные пункты меню

	Меню Информации
	Меню Пользователя
	Меню Специалиста
	Меню Ошибок
	Меню Счетчиков

3. Для перемещения курсора нажать на клавиши (+) или (-).

4. Нажать на клавишу (↵) для подтверждения выбора необходимого меню.

5. Для перемещения курсора нажать на клавиши (+) или (-).

6. Для подтверждения выбора требуемого параметра нажать на клавишу (↵).

7. Для изменения значения нажать на клавишу (+) или (-).

8. Для подтверждения значения нажать на клавишу (↵).

9. Для возврата к основной индикации нажать на клавишу (R).



Важная информация

Если в течение трёх минут не будет нажата ни одна клавиша, то появится индикация режима ожидания

4 Руководство по эксплуатации

4.1 Изменение параметров пользователя

Параметры в меню Пользователя могут изменяться только конечным пользователем или специалистом.



Внимание

Изменение заводских настроек может повлиять на работу устройства, электронной платы управления или зоны.





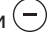



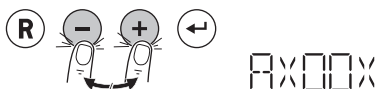
1. Перейти в меню Пользователя.
2. Нажать на клавишу , чтобы открыть меню.
3. Нажать и удерживать клавишу  или  нажатой, пока не будет отображен необходимый параметр.
4. Для подтверждения выбора нажать на клавишу .
5. Для изменения значения нажать на клавишу  или .
6. Для подтверждения значения нажать на клавишу .
7. Для возврата к основной индикации несколько раз нажать на клавишу .

Рис.13 Этап 2



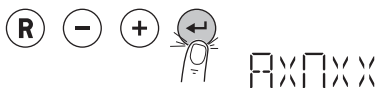
AD-3001140-01

Рис.14 Этап 3



AD-3001113-01

Рис.15 Этап 4



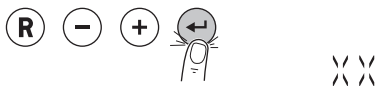
AD-3001114-01

Рис.16 Этап 5



AD-3001115-01

Рис.17 Этап 6



AD-3001116-01



Более подробно - см.

Описание параметров, Страница 19

4.2 Изменение температуры воды в подающей линии отопления

Температуру воды в подающей линии отопления можно увеличивать или уменьшать независимо от запроса тепла.



Важная информация

Температуру воды в подающей линии отопления можно регулировать таким образом только при использовании термостата Вкл./Выкл.



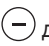

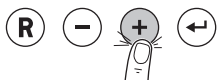
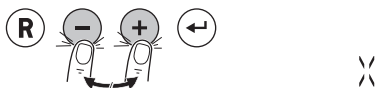
1. Нажать на клавишу , чтобы выбрать температуру воды в подающей линии отопления.
2. Нажать на клавишу  или  для изменения температуры воды в подающей линии отопления.
3. Для подтверждения значения нажать на клавишу .

Рис.18 Этап 1



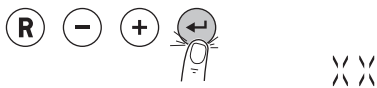
AD-3001137-01

Рис.19 Этап 2



AD-3001115-01

Рис.20 Этап 3



AD-3001116-01



Важная информация

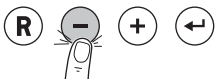
Температура воды в подающей линии настраивается автоматически при использовании:

- погодозависимого регулятора;
- регулятора **OpenTherm**;
- модулирующего термостата Smart TC°.

4.3 Изменение температуры горячей санитарно-технической воды

Температуру горячей санитарно-технической воды можно изменять по мере необходимости.

Рис.21 Этап 1



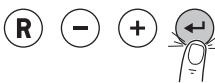
AD-3001136-01

Рис.22 Этап 2



AD-3001115-01

Рис.23 Этап 3



AD-3001116-01

1. Нажать на клавишу , чтобы выбрать температуру горячей санитарно-технической воды.

2. Нажать на клавишу или для задания температуры ГВС.

3. Для подтверждения значения нажать на клавишу .

5 Инструкции для специалиста

5.1 Изменение параметров Специалиста

Параметры в меню Специалиста можно изменять только квалифицированным специалистам. Для изменения параметров необходимо ввести код **0012**.



Внимание

Изменение заводских настроек может повлиять на работу устройства, электронной платы управления или зоны.

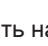









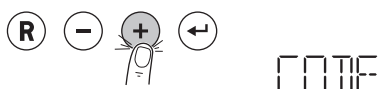
1. Перейти в меню Специалиста.
2. Нажать на клавишу , чтобы открыть меню.
3. Удерживать нажатой клавишу , пока не отобразится код **0012**.
4. Нажать на клавишу  для подтверждения открытия меню.
5. Нажать и удерживать клавишу  или  нажатой, пока не будет отображен необходимый параметр.
6. Для подтверждения выбора нажать на клавишу .
7. Для изменения значения нажать на клавишу  или .
8. Для подтверждения значения нажать на клавишу .
9. Для возврата к основной индикации несколько раз нажать на клавишу .

Рис.24 Этап 2



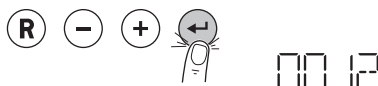
AD-3001110-01

Рис.25 Этап 3



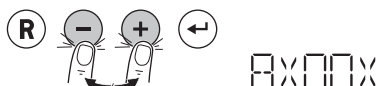
AD-3001111-01

Рис.26 Этап 4



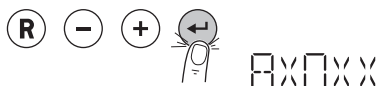
AD-3001112-01

Рис.27 Этап 5



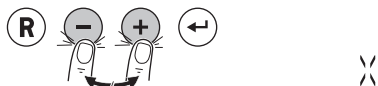
AD-3001113-01

Рис.28 Этап 6



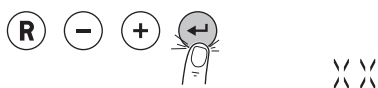
AD-3001114-01

Рис.29 Этап 7



AD-3001115-01

Рис.30 Этап 8



AD-3001116-01



Более подробно - см.

Описание параметров, Страница 19

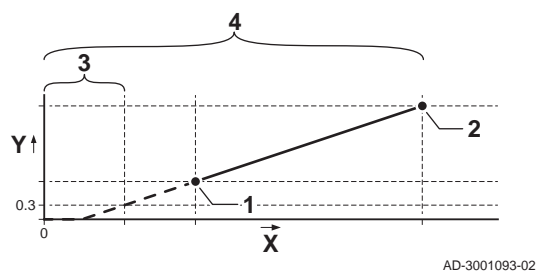
5.1.1 Конфигурирование устройства автоматической подпитки

Параметры устройства автоматической подпитки рассчитаны на большинство стандартных систем отопления. Эти параметры позволяют корректно заполнять и подпитывать большинство систем отопления.

Параметры устройства автоматической подпитки можно скорректировать в зависимости от конкретной ситуации. Примеры приведены ниже.

- Крупная система отопления с трубами большой длины.
- Низкое давление подачи воды.
- Обнаруженная утечка в (старой) системе отопления.

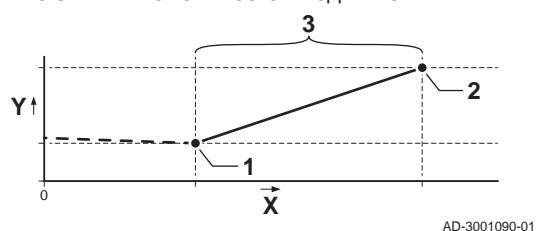
Рис.31 Автоматическое заполнение



- 1 Минимальное давление воды для включения аварийного сигнала давления воды (параметр **AP006**)
- 2 Максимально допустимое давление воды в системе отопления (параметр **AP070**)
- 3 Максимальное время, необходимое для заполнения пустой системы до давления 0,3 бар (параметр **AP023**)
- 4 Максимальное время, необходимое для заполнения системы до максимального давления воды (параметр **AP071**)
- X Время, мин.
- Y Давление воды, бар

Устройство автоматической подпитки способно заполнять систему отопления в автоматическом или полуавтоматическом режиме до заданного максимального рабочего давления воды. Автоматическую или полуавтоматическую подпитку можно настроить с помощью параметра **AP014**.

Рис.32 Автоматическая подпитка



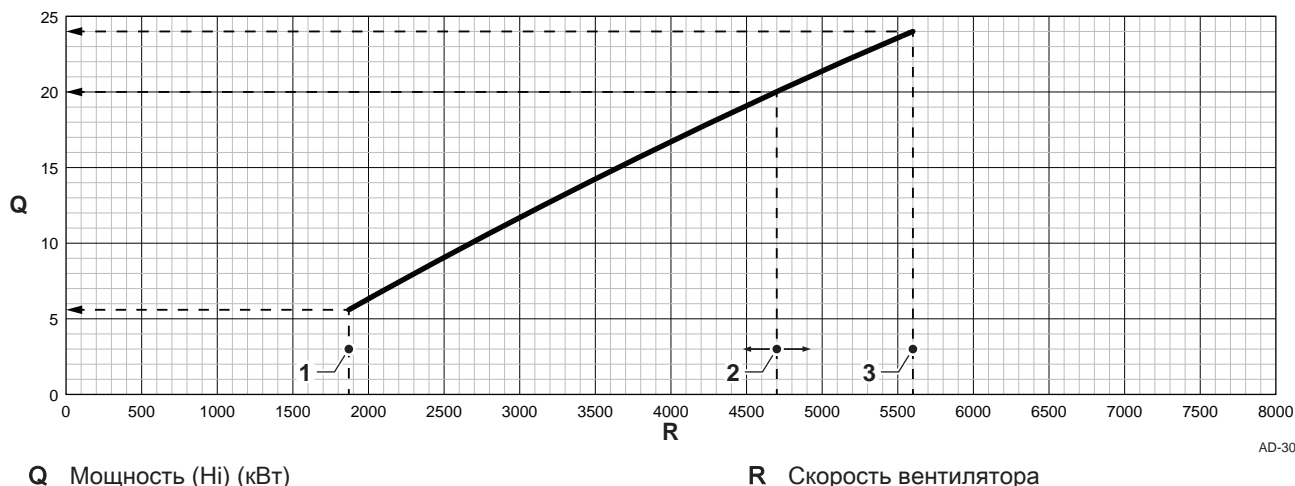
- 1 Минимальное давление воды для включения аварийного сигнала давления воды (параметр **AP006**)
- 2 Максимальное давление воды в системе отопления (параметр **AP070**)
- 3 Максимальное время длительности подпитки (параметр **AP069**)
- X Время, мин.
- Y Давление воды, бар

5.1.2 Настройка максимальной мощности для отопления

Зависимость мощности от скорости вентилятора - см. график. На графике приведён весь диапазон мощности для всех типов котлов.

1. Задать скорость вентилятора так, как указано в таблице (при необходимости). Скорость может быть изменена при помощи параметра **GP007**.

Рис.33 График для PMC-S 24 – 24/28 MI



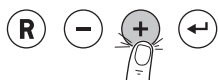
AD-3001324-01

Таб 4 Значения скоростей вентилятора

Тип котла	1 - Минимальная мощность	2 - Заводская настройка ⁽¹⁾	3 - Максимальная мощность
PMC-S 24	1870	5600	5600
PMC-S 24/28 MI	1870	4700	5600

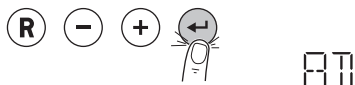
(1) Параметр **GP007**.

Рис.37 Этап 3



AD-3001137-01

Рис.38 Этап 4



AD-3001144-01

3. Нажимать на клавишу (+), пока не отобразится **AD**.

4. Нажать на клавишу (←), чтобы выполнить функцию автоматического обнаружения.
⇒ Спустя некоторое время будет отображена основная индикация; работа функции автоматического обнаружения завершена.

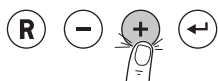
5.3 Возврат к заводским настройкам

Рис.39 Этап 2



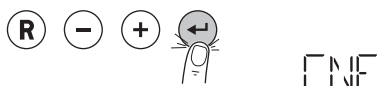
AD-3001110-01

Рис.40 Этап 3



AD-3001137-01

Рис.41 Этап 4



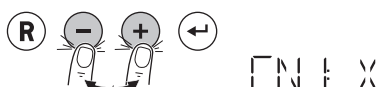
AD-3001145-01

1. Перейти в меню Специалиста.
2. Нажать на клавишу (←), чтобы открыть меню.

3. Нажимать на клавишу (+), пока не отобразится **CNF**.

4. Нажать на клавишу (←), чтобы открыть первую заводскую настройку **CN1**.

Рис.42 Этап 5

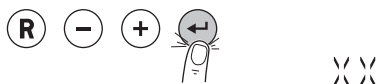


AD-3001146-01

5. Для изменения значения нажать на клавишу (+) или (-).

**Смотри**Идентификационная табличка со значением **CN1**.

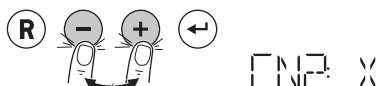
Рис.43 Этап 6



AD-3001116-01

6. Для подтверждения значения нажать на клавишу (←).

Рис.44 Этап 7

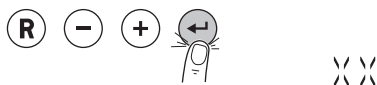


AD-3001147-01

7. Для изменения значения нажать на клавишу (+) или (-).

**Смотри**Идентификационная табличка со значением **CN2**.

Рис.45 Этап 8



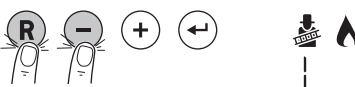
AD-3001116-01

8. Для подтверждения значения нажать на клавишу (←).

⇒ Произведен возврат к заводским настройкам. На дисплее отображается различная информация, возврат к основной индикации произойдет через 3 минуты.

5.4 Режим «Трубочист» (принудительная максимальная или минимальная мощность)

Рис.46 Этап 1



AD-3001091-01

1. Нажать на две клавиши слева одновременно, чтобы выбрать режим «Трубочист».
⇒ Теперь оборудование работает на минимальной мощности.
Дождаться, пока на дисплее появится **L**.

Рис.47 Этап 2



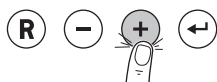
AD-3001098-01

2. Дважды нажать на клавишу (+).
⇒ Теперь оборудование работает на максимальной мощности.
Дождаться, пока на дисплее появится **H**.

3. Для возврата к основной индикации нажать на клавишу (R).

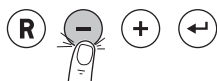
5.5 Блокировка

Рис.48 Этап 1



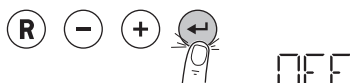
AD-3001137-01

Рис.49 Этап 2



AD-3001136-01

Рис.50 Этап 3



AD-3001149-01

5.5.1 Выключение отопления

1. Нажать на клавишу \oplus , чтобы выбрать температуру воды в подающей линии отопления.

2. Нажимать на клавишу \ominus , пока не отобразится **OFF**.

3. Для подтверждения измененного статуса нажать на клавишу \leftarrow .
⇒ Отопление выключено.



Важная информация

Функция защиты от замерзания продолжает работать.

5.5.2 Выключение нагрева горячей санитарно-технической воды

1. Нажать на клавишу \ominus , чтобы выбрать температуру горячей санитарно-технической воды.

2. Нажимать на клавишу \ominus , пока не отобразится **OFF**.

3. Для подтверждения измененного статуса нажать на клавишу \leftarrow .
⇒ Нагрев горячей санитарно-технической воды выключен.



Важная информация

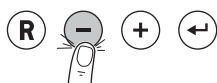
Функция защиты от замерзания продолжает работать.

Рис.51 Этап 1



AD-3001136-01

Рис.52 Этап 2



AD-3001136-01

Рис.53 Этап 3



AD-3001149-01

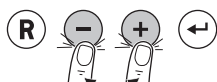
5.6 Считывание меню счетчиков

Рис.54 Этап 2



AD-3001143-01

Рис.55 Этап 3



AD-3001139-01

1. Перейти в меню счетчиков.

2. Нажать на клавишу \leftarrow , чтобы открыть меню.

3. Для перехода между счетчиками нажать на клавишу \oplus или \ominus .

4. Для возврата к основной индикации несколько раз нажать на клавишу R .



Более подробно - см.

Счетчики, Страница 25

5.7 Считывание текущих значений

Рис.56 Этап 2



AD-3001141-01

1. Перейти в меню информации.

2. Нажать на клавишу \leftarrow , чтобы открыть меню.

Рис.57 Этап 3



AD-3001139-01

3. Для перехода между значениями нажать на клавишу **+** или **-**.
4. Для возврата к основной индикации несколько раз нажать на клавишу **R**.



Более подробно - см.
Сигналы, Страница 26

6 Параметры

6.1 Список параметров

Коды параметров всегда содержат две буквы и три цифры. Буквы означают:

- AP** Параметры, относящиеся к оборудованию
CP Параметры, относящиеся к зоне
DP Параметры, относящиеся к горячей санитарно-технической воде
GP Параметры для газовых теплогенераторов
PP Параметры, относящиеся к отоплению



Важная информация

Все возможные варианты отображаются в диапазоне регулировки. На дисплее котла отображаются только важные для оборудования настройки.

6.1.1 Описание параметров

Таб 6



- Заводские настройки на уровне Пользователя

Код	Описание	Диапазон регулировки	24	34	24/28 MI	30/35 MI	34/39 MI
AP016	Включение или выключение нагрева в режиме отопления	0 = Выкл. 1 = Вкл.	1	1	1	1	1
AP017	Включение или выключение нагрева в режиме ГВС	0 = Выкл. 1 = Вкл.	1	1	1	1	1
AP073	Наружная температура: максимальное значение для работы отопления	10 °C - 30 °C	22	22	22	22	22
AP074	Отопление выключено. ГВС включено. Принудительный переход на летний режим работы	0 = Выкл. 1 = Вкл.	0	0	0	0	0
CP000	Макс. заданная температура подающей линии зоны	0 °C - 90 °C	80	80	80	80	80
CP060	Требуемая комнатная температура в период отпуска	5 °C - 20 °C	6	6	6	6	6
CP070	Макс. предельное значение комнатной температуры для переключения из комфортного режима в пониженный	5 °C - 30 °C	16	16	16	16	16
CP080	Заданное значение комнатной температуры при условии активности пользователя в зоне	5 °C - 30 °C	16	16	16	16	16
CP081	Заданное значение комнатной температуры при условии активности пользователя в зоне	5 °C - 30 °C	20	20	20	20	20
CP082	Заданное значение комнатной температуры при условии активности пользователя в зоне	5 °C - 30 °C	6	6	6	6	6
CP083	Заданное значение комнатной температуры при условии активности пользователя в зоне	5 °C - 30 °C	21	21	21	21	21

Код	Описание	Диапазон регулировки	24	34	24/28 MI	30/35 MI	34/39 MI
CP084	Заданное значение комнатной температуры при условии активности пользователя в зоне	5 °C - 30 °C	22	22	22	22	22
CP085	Заданное значение комнатной температуры при условии активности пользователя в зоне	5 °C - 30 °C	20	20	20	20	20
CP200	Настройка заданной комнатной температуры зоны вручную	5 °C - 30 °C	20	20	20	20	20
CP250	Калибровка датчика комнатной температуры зоны	-5 °C - 5 °C	0	0	0	0	0
CP320	Режим работы зоны	0 = Программа 1 = Вручную 2 = Защита от замерзания 3 = Временный	1	1	1	1	1
CP510	Временная заданная комнатная температура зоны	5 °C - 30 °C	20	20	20	20	20
CP550	Режим камина включен	0 = Выкл. 1 = Вкл.	0	0	0	0	0
CP570	Выбранная пользователем суточная программа зоны	0 = Программа 1 1 = Программа 2 2 = Программа 3 3 = Охлаждение	0	0	0	0	0
CP660	Выбор пиктограммы для индикации зоны	0 = Нет 1 = Все 2 = Спальня 3 = Гостиная 4 = Кабинет 5 = Наружная территория 6 = Кухня 7 = Подвал 8 = Бассейн 9 = Водонагреватель ГВС 10 = Электр.водонагр. ГВС 11 = ГВСБакПослойного Нагр 12 = Внутренний бак котла 13 = Суточная программа	0	0	0	0	0
DP004	Водонагреватель в режиме защиты от легионелл	0 = Выключено 1 = Ежедневно 2 = Ежедневно	0	0	0	0	0
DP060	Выбрана недельная программа ГВС.	0 = Программа 1 1 = Программа 2 2 = Программа 3 3 = Охлаждение	0	0	0	0	0
DP070	Заданная температура бака горячей санитарно-технической воды в комфортном режиме	40 °C - 65 °C	55	60	55	60	60

Код	Описание	Диапазон регулировки	24	34	24/28 MI	30/35 MI	34/39 MI
DP080	Заданная температура бака горячей санитарно-технической воды в пониженном режиме	10 °C - 60 °C	15	15	15	15	15
DP190	Время окончания изменения режима		-	-	-	-	-
DP200	Текущая рабочая настройка режима первичного контура ГВС	0 = Программа 1 = Вручную 2 = Защита от замерзания 3 = Временный	1	1	0	0	0
DP337	Заданная температура горячей санитарно-технической воды в режиме «Отпуск»	10 °C - 60 °C	10	10	10	10	10
DP347	Режим ГВС при подключении МК1 в комбинированном режиме	0 = ВыключЭкономичРежим 1 = ВключЭкономичРежим 2 = Экономичный режим	1	1	1	1	1
DP357	Время до предупреждения из душевой зоны	0 Минут - 180 Минут	0	0	0	0	0
DP367	Действие по истечении времени душевой зоны	0 = Выкл. 1 = Предупреждение 2 = Сниз.зад.знач.ГВС	0	0	0	0	0
DP377	Заданное значение ГВС в пониженном режиме во время ограничения душевой зоны	20 °C - 65 °C	40	40	40	40	40

Таб 7  - Заводские настройки на уровне Специалиста

Код	Описание	Диапазон регулировки	24	34	24/28 MI	30/35 MI	34/39 MI
AP001	Настр. входа блокировки VL (1: полн. блокировка, 2: част. блокировка, 3: сброс ошибки пользователем)	1 = Полная блокировка 2 = Частичная блокировка 3 = Блок.пользоват.сброс 4 = Разбл.доп.ист.тепла 5 = Разбл.теплов.насоса 6 = Разбл.ТН и д/ист.т. 7 = Дневной/ночной тариф 8 = Только фотоэлектр.ТН 9 = Фотоэл.ТН и д/ист.т 10 = Smart Grid готов 11 = Отопление/охлаждение	1	1	1	1	1
AP002	Включить функцию ручного запроса тепла	0 = Выкл. 1 = С заданным значением 2 = УправлПоНаружТемпер	0	0	0	0	0
AP006	Оборудование сообщит о низком давлении воды ниже этого значения	0 бар - 1,5 бар	0.8	0.8	0.8	0.8	0.8
AP009	Время работы горелки до вывода сообщения о техническом обслуживании	0 Часов - 51000 Часов	3000	3000	3000	3000	3000
AP010	Тип необходимого технического обслуживания на основании времени работы горелки и ее мощности	0 = Нет 1 = ИндивидУведомление 2 = Уведомление о ТО ABC	0	0	0	0	0
AP011	Время работы до вывода сообщения о сервисном обслуживании	0 Часов - 51000 Часов	17500	17500	17500	17500	17500
AP014	Настройка включения/выключения функции автозаполнения. Может иметь значение Авто, Ручн или Выкл	0 = Выключено 1 = Вручную 2 = Автоматически	0	0	0	0	0
AP023	Макс. длительность автозаполнения установки	0 Минут - 90 Минут	5	5	5	5	5
AP026	Заданная температура подающей линии для ручного запроса тепла	10 °C - 90 °C	40	40	40	40	40
AP051	Минимально допустимое время между двумя заполнениями доверху	0 Дней - 65535 Дней	90	90	90	90	90

Код	Описание	Диапазон регулировки	24	34	24/28 MI	30/35 MI	34/39 MI
AP056	Включение/выключение датчика наружной температуры	0 = НетДатчНаружТемпер 1 = AF60 2 = QAC34	0	0	0	0	0
AP069	Макс. длительность заполнения доверху	0 Минут - 60 Минут	5	5	5	5	5
AP070	Рабочее давление воды, при котором должно работать оборудование	0 бар - 2,5 бар	2	2	2	2	2
AP071	Макс. время, необходимое для заполнения установки доверху	0 Секунд - 3600 Секунд	1000	1000	1000	1000	1000
AP079	Инерция здания, используемая для увеличения скорости нагрева	0 - 15	3	3	3	3	3
AP080	Наружная температура, ниже которой включается защита от замораживания	-60 °C - 25 °C	-10	-10	-10	-10	-10
AP082	Переход на летнее время для экономии энергии зимой	0 = Выкл. 1 = Вкл.	0	0	0	0	0
AP091	Тип используемого подключения датчика наружной температуры	0 = Автоматически 1 = Проводной датчик 2 = Беспроводной датчик 3 = Измер.через интернет 4 = Нет	0	0	0	0	0
CP020	Функциональность зоны	0 = Выкл. 1 = Прямой 2 = Смесительный контур 3 = Бассейн 4 = Высокотемпературный 5 = Фэнкойл 6 = Водонагреватель ГВС 7 = Электр. ГВС 8 = Суточная программа 9 = Технологич. обогрев 10 = ГВС с послойн.нагр. 11 = Внутр. бак ГВС 12 = Коммерч.водонагр.ГВС 31 = Внesh. FWS ГВС	1	1	1	1	1
CP040	Время выбега насоса зоны	0 Минут - 255 Минут	0	0	0	0	0
CP130	Назначение наружного датчика для зоны ...	0 - 4	0	0	0	0	0
CP210	Базовая точка температуры отопительного графика зоны для комфортного режима	15 °C - 90 °C	15	15	15	15	15

Код	Описание	Диапазон регулировки	24	34	24/28 MI	30/35 MI	34/39 MI
CP220	Базовая точка температуры отопительного графика зоны для пониженного режима	15 °C - 90 °C	15	15	15	15	15
CP230	Наклон отопительного графика зоны	0 - 4	1.5	1.5	1.5	1.5	1.5
CP240	Настройка влияния датчика комнатной температуры	0 - 10	3	3	3	3	3
CP340	Тип пониженного ночного режима: выключение или поддержание температуры в контуре	0 = Остан.запроса тепла 1 = Продолж.запр. тепла	0	0	0	0	0
CP470	Настройка программы сушки бетонной стяжки для зоны	0 Дней - 30 Дней	0	0	0	0	0
CP480	Настройка начальной температуры программы сушки бетонной стяжки для зоны	2 °C - 25 °C	20	20	20	20	20
CP490	Настройка конечной температуры программы сушки бетонной стяжки для зоны	2 °C - 25 °C	20	20	20	20	20
CP730	Выбор скорости нагрева зоны	0 = Очень медленная 1 = Минимальная 2 = Медленная 3 = Нормальная 4 = Быстрая 5 = Максимальная	3	3	3	3	3
CP740	Выбор скорости охлаждения зоны	0 = Минимальная 1 = Медленная 2 = Нормальная 3 = Быстрая 4 = Максимальная	2	2	2	2	2
CP750	Макс. период подогрева зоны	0 Минут - 240 Минут	0	0	0	0	0
CP770	Зона находится за буферным баком	0 = Нет 1 = Да	0	0	0	0	0
CP780	Выбор стратегии управления зоной	0 = Автомат. 1 = По комн.температуре 2 = По наруж.температуре 3 = По наруж.и комн.темп	0	0	0	0	0
DP003	Макс. скорость вентилятора в режиме ГВС	1200 об/мин - 7400 об/мин	5600	6800	6500	6800	7400
DP005	Разность заданной температуры подающей линии и температуры водонагревателя	0 °C - 25 °C	15	15	20	15	15
DP006	Гистерезис запуска подогрева водонагревателя	2 °C - 15 °C	6	6	4	6	6
DP007	Положение 3-ходового клапана в режиме ожидания	0 = Положение ЦО 1 = Положение ГВС	1	1	1	1	1
DP020	Время насоса ГВС/3-ходового клапана после нагрева ГВС	1 Секунд - 99 Секунд	15	15	15	15	15
DP034	Сдвиг для датчика водонагревателя	0 °C - 10 °C	0	0	0	0	0
DP035	Включение насоса водонагревателя ГВС	-20 °C - 20 °C	-3	-3	-3	-3	-3

Код	Описание	Диапазон регулировки	24	34	24/28 MI	30/35 MI	34/39 MI
DP150	Включение функции термостата ГВС (0 : датчик ГВС, 1 : термостат ГВС)	0 = Выкл. 1 = Вкл.	1	1	1	1	1
DP160	Заданное значение для защиты от легионелл ГВС	60 °C - 90 °C	65	65	65	65	65
DP170	Время начала отпуска		-	-	-	-	-
DP180	Время окончания отпуска		-	-	-	-	-
GP007	Максимальная скорость вентилятора в режиме отопления	1200 об/мин - 7400 об/мин	5600	6800	4700	5900	5900
GP008	Минимальная скорость вентилятора в режиме отопления и ГВС	1200 об/мин - 5000 об/мин	1870	2070	1870	2070	2070
GP009	Скорость вентилятора во время запуска оборудования	1200 об/мин - 4000 об/мин	3000	3200	3000	3200	3200
GP010	Проверка реле давления газа, вкл./выкл.	0 = Нет 1 = Да	0	0	0	0	0
GP021	Уменьшение мощности модуляцией при разности температур выше данного порогового значения	10 °C - 40 °C	25	25	25	25	25
PP014	Уменьшение модуляции разности температур для модулирующего насоса	0 °C - 40 °C	15	15	15	15	15
PP015	Время выбега насоса отопления	0 Минут - 99 Минут	2	2	2	2	2
PP016	Макс. частота вращения насоса отопления, %	60 % - 100 %	80	100	80	100	100
PP017	Макс. част. вращения насоса для мин. мощности, в % от макс. частоты вращения насоса	0 % - 100 %	30	30	30	30	30
PP018	Мин. частота вращения насоса отопления, %	20 % - 100 %	30	30	30	30	30
PP023	Гистерезис включения горелки в режиме отопления	1 °C - 10 °C	10	10	10	10	10

6.2 Список измеренных значений

6.2.1 Счетчики



Таб 8  - Счетчики

Код	Описание	Диапазон
AC001	Количество часов питания оборудования от электросети	0 Часов - 65534 Часов
AC002	Кол-во часов работы оборудования (производство энергии) с момента последнего техническ.обслуживания	0 Часов - 131068 Часов
AC003	Кол-во часов работы оборудования с момента последнего техническ.обслуживания	0 Часов - 131068 Часов
AC004	Кол-во запусков генератора с момента последнего технического обслуживания	0 - 4294967294
AC016	Счетчик заполнения, подсчитывающий количество контуров автоматического заполнения	0 - 65534
AC026	Счетчик кол-ва часов работы насоса	0 Часов - 65534 Часов
AC027	Счетчик кол-ва запусков насоса	0 - 65534
DC002	Количество циклов переключающего клапана для ГВС	0 - 4294967294

Код	Описание	Диапазон
DC003	Количество часов, в течение которого переключающий клапан находился в положении для ГВС	0 Часов - 65534 Часов
DC004	Количество запусков горелки для ГВС	0 - 65534
DC005	Количество часов работы горелки в режиме ГВС	0 Часов - 65534 Часов
GC007	Количество неудачных запусков	0 - 65534
PC001	Общее потребление энергии для отопления	0 кВт - 4294967294 кВт
PC002	Общее количество запусков горелки. Для отопления и ГВС	0 - 4294967294
PC003	Общее количество часов работы горелки. Для отопления и ГВС	0 Часов - 65534 Часов
PC004	Кол-во потерь пламени горелки	0 - 65534

6.2.2 Сигналы

Таб 9  - Сигналы

Код	Описание	Диапазон
AM001	В настоящее время оборудование работает в режиме нагрева ГВС?	0 = Выкл. 1 = Вкл.
AM010	Текущая частота вращения насоса	0 % - 100 %
AM011	Необходимо ли техническое обслуживание?	0 = Нет 1 = Да
AM012	Текущий основной режим оборудования	 Смотри Режим и подрежим, Страница 27
AM014	Текущий подрежим оборудования	 Смотри Режим и подрежим, Страница 27
AM015	Работает ли насос?	0 = Выключено 1 = Включено
AM016	Температура подающей линии оборудования. Температура воды на выходе оборудования.	-25 °C - 150 °C
AM018	Температура обратной линии оборудования. Температура воды на входе оборудования.	-25 °C - 150 °C
AM019	Давление воды в первичном контуре	0 бар - 10 бар
AM024	Текущая относительная мощность оборудования	0 % - 100 %
AM027	Текущая наружная температура	-60 °C - 60 °C
AM033	Индикация о следующем техническом обслуживании	0 = Нет 1 = А 2 = В 3 = С 4 = Настраиваемое
AM037	Режим трехходового клапана	0 = Отопление 1 = ГВС
AM040	Температура, используемая в алгоритмах для горячей воды.	0 °C - 250 °C
AM043	Необходим сброс	0 = Нет 1 = Да
AM046	Наружная температура, полученная из интернет-источника	-70 °C - 70 °C
AM055	Temperature of the exhaust gas leaving the appliance	0 °C - 250 °C
AM091	Включен сезонный режим (лето/зима)	0 = Зима 1 = Защита от замерзания 2 = ЛетНейтрДиапазон 3 = Лето
AM101	Внутренняя заданная температура подающей линии системы	0 °C - 250 °C
AP078	Обнаружен датчик наружной температуры для оборудования	0 = Нет 1 = Да

Код	Описание	Диапазон
BM000	Температура ГВС в зависимости от типа нагрузки: темп. воды в водонагревателе или темп.ГВС на выходе	-25 °С - 150 °С
DM001	Температура водонагревателя для ГВС (нижний датчик)	-25 °С - 150 °С
DM002	Текущий расход воды дял горячего водоснабжения в комбинированном режиме	0 л/мин - 25 л/мин
DM005	Температура в солнечном водонагревателе горячей санитарно-технической воды	-25 °С - 150 °С
DM008	Датчик температуры в кране на выходе из оборудования	-25 °С - 150 °С
DM029	Заданное значение температуры горячей санитарно-технической воды	0 °С - 100 °С
GM001	Текущая скорость вентилятора	0 об/мин - 8500 об/мин
GM002	Текущая заданная скорость вентилятора	0 об/мин - 8500 об/мин
GM003	Определение пламени	0 = Выкл. 1 = Вкл.
GM004	Газовый клапан 1	0 = Разомкнут 1 = Замкнут 2 = Выкл.
GM007	Оборудование в процессе розжига	0 = Выкл. 1 = Вкл.
GM008	Измеренный текущий ток пламени	0 мкА - 25 мкА
GM013	Режим входа блокировки	0 = Разомкнут 1 = Замкнут 2 = Выкл.
GM027	Тест пламени: 1=вкл., 0=выкл.	0 = Выключено 1 = Включено
GM044	Возможная причина управляемого останова	0 = Нет 1 = Блокировка отопления 2 = Блокировка ГВС 3 = Ожидание горелки 4 = Тпод. > абсолют.макс 5 = Тпод. > темп.пуск 6 = Теплообм. > Тпуск 7 = Сред.Тпод.>Тпуск 8 = Тпод.>макс.зад.знач. 9 = Слиш.высок.разн.темп 10 = Тпод. > темп.остан. 11 = Сред.Тпод.>Тостан.
PM002	Предельная наружная температура для отопления	0 °С - 250 °С
PM003	Текущая средняя температура подающей линии	-25 °С - 150 °С

6.2.3 Режим и подрежим

Таб 10 Номера режима

Код	Режим	Описание
0	Режим ожидания	-
1	Запрос тепла	-
2	Запуск горелки	-
3	Розжиг в режиме ЦО	-
4	Розжиг в режиме ГВС	-
5	Выключение горелки	-
6	Время выбега насоса	-
7	Работа охлаждения	-
8	Управляемый останов	-
9	Режим блокировки	-
10	Режим ошибки	-
11	Провер.нагруз., мин.	-

Код	Режим	Описание
12	Пров.нагр.ЦО, макс.	-
13	Пров.нагр.ГВС, макс.	-
15	РучнЗапросТепла	-
16	Защита от замерзания	-
17	Удаление воздуха	-
18	Охл. панели управл.	-
19	Выполняется сброс	-
20	Автоподпитка	-
21	Остановлено	-
200	Режим оборудования	-
254	Неизвестно	-

Таб 11 Номера подрежима

Код	Подрежим	Описание
0	Режим ожидания	-
1	Защит.от корот.цикла	-
2	Закр. гидрораспред.	-
3	Закр. насоса	-
4	ОжиданиеУсловияПуска	-
10	ЗакрВнешГазовКлапан	-
11	ЗапускЗаслонДымГазов	-
12	ЗакрЗаслонДымовГазов	-
13	Вент.предв.продувка	-
14	Ожид.сигн.разблокир.	-
15	КомВклГорелВЛетнРеж	-
16	Пров.гермет.клапанов	-
17	Предварит. розжиг	-
18	Розжиг	-
19	Проверка пламени	-
20	Промежут.продувка	-
30	НормВнутрЗадЗначение	-
31	ОгранВнутрЗадЗначен	-
32	НормУправленМощност	-
33	УровГрад1УправлМощн	-
34	УровГрад2УправлМощн	-
35	УровГрад3УправлМощн	-
36	УпрМощнЗащПлам	-
37	Время стабилизации	-
38	Холодный пуск	-
39	ИтогПров	-
40	ВсасУдалГорелк	-
41	ВентилПостПродувка	-
42	ОткрВнешИЗаслДымГаз	-
43	ОстВентКЗаслГазКлЧВ	-
44	ОстанВентил	-
45	ОграничМощнПоДымГаз	-
46	УстановкАвтоподпитки	-
47	АвтоподпиткаДоВерха	-
60	ВыбегНасоса	-
61	НасосОткрыт	-
62	ОткрРелеГидравлКлап	-
63	ЗадТаймерЗащКорЦикл	-

Код	Подрежим	Описание
65	Разбл. теплов.насоса	-
66	РасхТНПоТмаксДистВкл	-
67	ВнешУслОстанТеплНас	-
68	КомбинОстанТеплНасос	-
69	РазморажСТеплНасос	-
70	РазморажСДопИстТепла	-
71	РазмСТеплНасИДопИстТ	-
72	ИстНасИЗапДопИстТепл	-
73	РасходТНПоТмакс	-
74	ВыбегНасосИсточ	-
75	ДатчВлажОстанТеплНас	-
76	РасхВодыОстанТеплНас	-
78	ВнутрЗадЗначВлажность	-
79	РазблТеплНасИДопИстТ	-
80	РазблТеплНасДляОхлаж	-
81	НарТемпОстанТеплНас	-
82	ТеплНасосВыклОтстав	-
83	НасУдлВоздВклИКранЦО	-
84	НасУдлВздВклИКранГВС	-
85	НасУдлВздВыклИКранЦО	-
86	НасУдлВздВыклИКрГВС	-
88	ВходВLРезервирОгран	-
89	БлокирТеплНасос	-
90	БлокДопИстТепИТепНас	-
91	ВходВLНочнойТариф	-
92	РVсТеплНасос	-
93	РVсТеплНасДопИстТепл	-
94	ВходВL_SmartGrid	-
95	ОжиданиеДавлВоды	-
96	НетДоступПроизводит	-
102	НасосСвобОхлаждВыкл	-
103	НасосСвобОхлаждВкл	-
104	ГоловНасосПредвЗапуц	-
200	Инициализация выпол.	-
201	Инициализация CSU	-
202	ИнициалИдентификатор	-
203	ИницПараметровВL	-
204	ИницГрупБезопасност	-
205	ИницБлокировка	-
254	Состояние неизвестно	-
255	ПревКолСбросОжид1Час	-

7 Техническое обслуживание

7.1 Регламент технического обслуживания



Важная информация

Котел должен обслуживаться квалифицированным специалистом с соблюдением требований национальных и местных правил и норм.

- Обязателен ежегодный осмотр.
- Выполняйте стандартные процедуры проверки и технического обслуживания раз в год.
- При необходимости выполняйте конкретные процедуры технического обслуживания.



Внимание

- Необходимо заменять дефектные или изношенные детали котла только на оригинальные детали.
- Во время работ по проверке и техническому обслуживанию следует в обязательном порядке заменять все уплотнения на снимаемых деталях.
- Убедиться, что все прокладки установлены правильно (абсолютно плоские кольца в соответствующих пазах обеспечивают газо-, воздухо- и водонепроницаемость).
- В ходе выполнения проверки и обслуживания ни в коем случае нельзя допускать попадания воды (капель, брызг) на электрические компоненты.

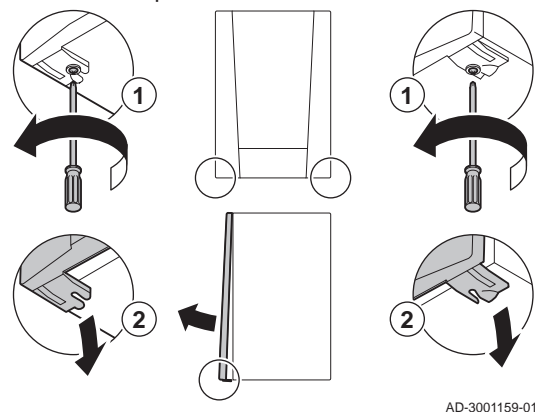


Риск поражения электрическим током

Убедиться, что котел не находится под напряжением.

7.2 Открытие котла

Рис.58 Открытие котла



AD-3001159-01

1. Извлеките два винта в нижней части передней части обшивки.
2. Снять переднюю крышку.

7.3 Стандартные операции по проверке и техническому обслуживанию

В ходе технического обслуживания следует всегда выполнять следующие стандартные операции по проверке и обслуживанию.

7.3.1 Проверка давления воды

1. Проверьте давление воды.
⇒ Давление воды должно составлять не менее 0,8 бар.
2. Если давление воды ниже 0,8 бар, необходимо добавить воды в систему центрального отопления.

■ Подпитка системы отопления



Важная информация

- Рекомендуемое давление воды – от 1,5 до 2 бар.
- Открыть краны на всех радиаторах системы отопления.

Таб 12 Подпитка

Вручную ⁽¹⁾	 Смотри Ручная подпитка системы отопления, с устройством подпитки или устройством автоматической подпитки, Страница 31
Полуавтоматическая	Возможна только при подключенном устройстве автоматической подпитки (принадлежность). Устройство автоматической подпитки должно быть установлено на AUTO .  Смотри Полуавтоматическая подпитка системы отопления с использованием устройства автоматической подпитки, Страница 31
Автоматическая	Возможна только при подключенном устройстве автоматической подпитки (принадлежность). <ul style="list-style-type: none"> • Устройство автоматической подпитки должно быть установлено на AUTO. • Если котёл настроен на автоматическую подпитку, то пользователю не придется выполнять никаких действий при слишком низком давлении воды.

(1) С устройством подпитки или устройством автоматической подпитки.



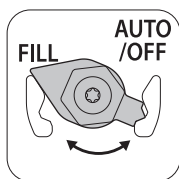
Важная информация

- Устройство автоматической подпитки активно только при включенном котле.
- Подпитка может быть запущена, только если котёл находится в режиме ожидания (горелка не работает).
- Подпитку можно отменить только в том случае, если давление воды превышает 0,3 бар.

– Ручная подпитка системы отопления, с устройством подпитки или устройством автоматической подпитки

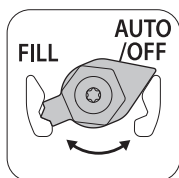
1. Проверить давление воды в системе отопления, отображаемое на дисплее панели управления. При необходимости выполнить подпитку системы отопления.
2. Установить устройство подпитки или устройство автоматической подпитки на **FILL** и заполнить систему отопления.
3. Проверить давление воды в системе отопления, отображаемое на дисплее панели управления.

Рис.59 Подпитка



AD-0001358-01

Рис.60 Подпитка завершена



AD-0001352-01

4. Установить устройство подпитки или устройство автоматической подпитки на **OFF**, когда будет достигнуто требуемое давление воды.

– Полуавтоматическая подпитка системы отопления с использованием устройства автоматической подпитки

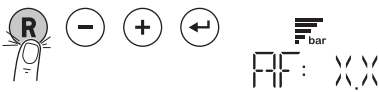
Возможна только при подключенном устройстве автоматической подпитки (принадлежность).

Рис.61 Подтвердить или отменить подпитку



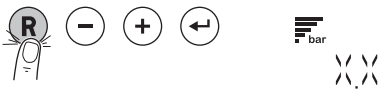
AD-3001099-01

Рис.62 Подпитка



AD-3001100-01

Рис.63 Подпитка завершена



AD-3001101-01

1. Если давление воды слишком низкое, то на дисплее отображается сообщение **AF**.
 - 1.1. Для подтверждения подпитки нажать на клавишу .
 - 1.2. Для отмены подпитки и возврата к основной индикации нажать на клавишу .
2. Во время подпитки на дисплее попеременно отображаются сообщение **AF**, фактическое давление воды и символ .
 - 2.1. Для отмены подпитки и возврата к основной индикации нажать на клавишу .
3. Подпитка закончится после того, как на дисплее будет отображено давление воды. Для возврата к основной индикации нажать на клавишу .

Внимание

- Код предупреждения **A02.33** отображается, если подпитка длится слишком долго. Котёл продолжает работать в нормальном режиме.
- Код предупреждения **A02.34** отображается, если необходимость подпитки котла возникает слишком часто. Котёл продолжает работать в нормальном режиме.

7.3.2 Проверка расширительного бака

1. Проверить расширительный бак, в случае необходимости заменить его.

7.3.3 Проверка тока ионизации

1. Проверьте ток ионизации на максимальной и на минимальной мощности.
⇒ Значение будет установившимся через 1 минуту.
2. Почистите или замените электрод ионизации и розжига, если значение ниже 3 мкА.

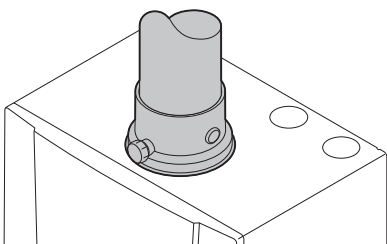
7.3.4 Проверка пропускной способности элементов отвода

1. Проверьте пропускную способность элементов отвода.
2. Если пропускная способность при разборе горячей санитарно-технической воды ощутимо низкая (слишком низкая температура и/или расход меньше, чем 6,2 л/мин), то необходимо промыть пластинчатый теплообменник (сторона горячей санитарно-технической воды) и картридж водяного фильтра.

7.3.5 Проверка соединений трубопроводов отвода продуктов сгорания/поддачи воздуха

1. Проверить состояние и герметичность трубопроводов отвода дымовых газов и поддачи воздуха на горение.

Рис.64 Проверка трубопроводов отвода дымовых газов и подачи воздуха на сгорание

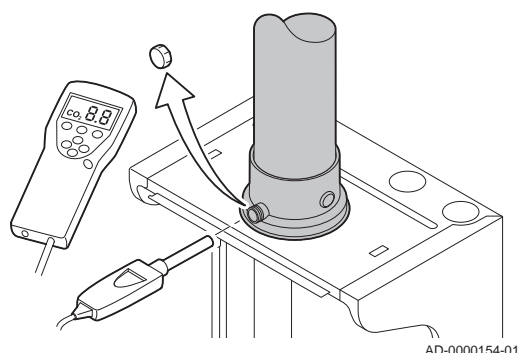


AD-0000280-01

7.3.6 Проверка сгорания

Сгорание проверяется путем измерения процентного содержания O_2 в трубе отвода дымовых газов.

Рис.65 Отвод для измерения дымовых газов



1. Отвинтить заглушку отвода для измерения дымовых газов.
2. Вставить зонд газоанализатора в измерительное отверстие.



Предупреждение

Во время измерения необходимо выполнить герметизацию зазора вокруг зонда.



Важная информация

Газоанализатор должен иметь точность не менее $\pm 0,25\%$ O_2 .

3. Измерить процентное содержание O_2 в дымовых газах. Снять показания для максимальной мощности и минимальной мощности.



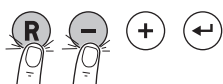
Важная информация

Измерения необходимо выполнять с открытой передней обшивкой.

■ Включение полной нагрузки

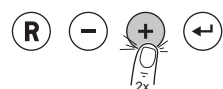
1. Нажать на две клавиши слева одновременно, чтобы выбрать режим «Трубочист».
 - ⇒ Теперь оборудование работает с низкой нагрузкой. Дождаться, пока на дисплее не появится **L**.
2. Нажать на клавишу **+** дважды.
 - ⇒ Теперь оборудование работает с полной нагрузкой. Дождаться, пока на дисплее не появится **H**.

Рис.66 Этап 1



AD-3001091-01

Рис.67 Этап 2



AD-3001098-01

■ Проверка/настройка значений O_2 на максимальной мощности

1. Вывести котёл в режим максимальной мощности.
2. Измерить процентное содержание O_2 в дымовых газах.
3. Сравнить измеренные значения с контрольными значениями, приведенными в таблице.

Таб 13 Проверка/настройка значений O_2 на максимальной мощности для G20 (газ Н)

Значения для максимальной мощности для G20 (газ Н)	O_2 , % ⁽¹⁾
PMC-S 24	3.8 – 4.3 ⁽¹⁾
PMC-S 34	3.8 – 4.3 ⁽¹⁾
PMC-S 24/28 MI	3.8 – 4.3 ⁽¹⁾
PMC-S 30/35 MI	3.8 – 4.3 ⁽¹⁾
PMC-S 34/39 MI	3.8 – 4.3 ⁽¹⁾
(1) Номинальное значение	

Таб 14 Проверка/настройка значений O_2 на максимальной мощности для G31 (пропан)

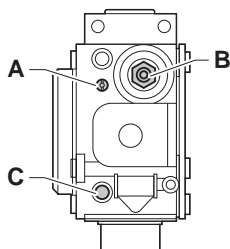
Значения для максимальной мощности для G31 (пропан)	O_2 , % ⁽¹⁾
PMC-S 24	4.7 – 5.2 ⁽¹⁾
PMC-S 34	4.7 – 5.2 ⁽¹⁾
PMC-S 24/28 MI	4.7 – 5.2 ⁽¹⁾

Значения для максимальной мощности для G31 (пропан)	O ₂ , % ⁽¹⁾
PMC-S 30/35 MI	4.7 – 5.2 ⁽¹⁾
PMC-S 34/39 MI	4.7 – 5.2 ⁽¹⁾
(1) Номинальное значение	

Таб 15 Проверка/настройка значений O₂ на максимальной мощности для G30/G31 (бутан/пропан)

Значения для максимальной мощности для G30/G31 (бутан/пропан)	O ₂ , % ⁽¹⁾
PMC-S 24	4.7 – 5.2 ⁽¹⁾
PMC-S 34	4.7 – 5.2 ⁽¹⁾
PMC-S 24/28 MI	4.7 – 5.2 ⁽¹⁾
PMC-S 30/35 MI	4.7 – 5.2 ⁽¹⁾
PMC-S 34/39 MI	4.7 – 5.2 ⁽¹⁾
(1) Номинальное значение	

Рис.68 Газовый клапан



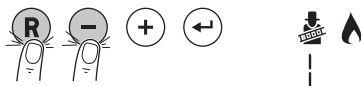
AD-3000975-01

- Если измеренное значение выходит за пределы значений, указанных в таблице, то изменить соотношение газ-воздух.
- При помощи регулировочного винта **A** установить номинальное значение процентного содержания O₂ для необходимого типа газа. Значение всегда должно находиться в пределах диапазона от верхнего до нижнего заданного предельного значения.

i Важная информация

- Если процентное содержание O₂ слишком низкое, то для его увеличения повернуть винт **A** по часовой стрелке.
- Если процентное содержание O₂ слишком высокое, то для его уменьшения повернуть винт **A** против часовой стрелки.

Рис.69 Этап 1



AD-3001091-01

■ Включение низкой нагрузки

- Нажать на две клавиши слева одновременно, чтобы выбрать режим «Трубочист».
⇒ Теперь оборудование работает с низкой нагрузкой. Дождаться, пока на дисплее не появится **L**.
- Для возврата к основной индикации нажать на клавишу **(R)**.

■ Проверка/настройка значений O₂ на минимальной мощности

- Перевести котёл в режим минимальной мощности.
- Измерить процентное содержание O₂ в дымовых газах.
- Сравнить измеренные значения с контрольными значениями, приведенными в таблице.

Таб 16 Проверка/настройка значений O₂ на минимальной мощности для G20 (газ Н)

Значения для минимальной мощности для G20 (газ Н)	O ₂ , % ⁽¹⁾
PMC-S 24	5.0 ⁽¹⁾ – 5.5
PMC-S 34	5.0 ⁽¹⁾ – 5.5
PMC-S 24/28 MI	5.0 ⁽¹⁾ – 5.5
PMC-S 30/35 MI	5.0 ⁽¹⁾ – 5.5
PMC-S 34/39 MI	5.0 ⁽¹⁾ – 5.5
(1) Номинальное значение	

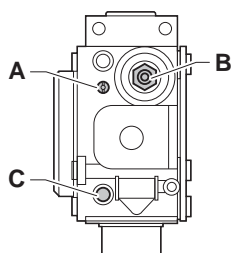
Таб 17 Проверка/настройка значений O_2 на минимальной мощности для G31 (пропан)

Значения для минимальной мощности для G31 (пропан)	O_2 , % ⁽¹⁾
PMC-S 24	5.8 ⁽¹⁾ – 6.3
PMC-S 34	4.9 ⁽¹⁾ – 5.4
PMC-S 24/28 MI	5.8 ⁽¹⁾ – 6.3
PMC-S 30/35 MI	4.9 ⁽¹⁾ – 5.4
PMC-S 34/39 MI	4.9 ⁽¹⁾ – 5.4
(1) Номинальное значение	

Таб 18 Проверка/настройка значений O_2 на минимальной мощности для G30/G31 (бутан/пропан)

Значения для минимальной мощности для G30/G31 (бутан/пропан)	O_2 , % ⁽¹⁾
PMC-S 24	5.8 ⁽¹⁾ – 6.3
PMC-S 34	4.9 ⁽¹⁾ – 5.4
PMC-S 24/28 MI	5.8 ⁽¹⁾ – 6.3
PMC-S 30/35 MI	4.9 ⁽¹⁾ – 5.4
PMC-S 34/39 MI	4.9 ⁽¹⁾ – 5.4
(1) Номинальное значение	

Рис.70 Газовый клапан



AD-3000975-01

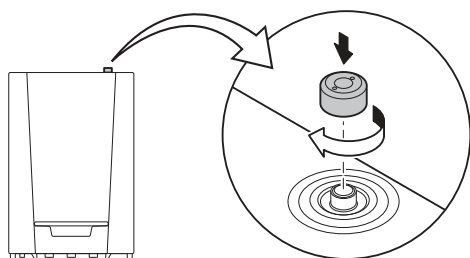
4. Если измеренное значение выходит за пределы значений, указанных в таблице, то изменить соотношение газ-воздух.
5. С помощью регулировочного винта **В** настроить для используемого типа газа процентное содержание O_2 на номинальное значение. Значение всегда должно находиться в пределах диапазона от верхнего до нижнего заданного предельного значения.

**Важная информация**

- Если процентное содержание O_2 слишком высокое, то повернуть регулировочный винт **В** по часовой стрелке для снижения процентного содержания.
- Если процентное содержание O_2 слишком низкое, то повернуть регулировочный винт **В** против часовой стрелки для увеличения процентного содержания.

7.3.7 Проверка автоматического воздухоотводчика

Рис.71 Проверка автоматического воздухоотводчика

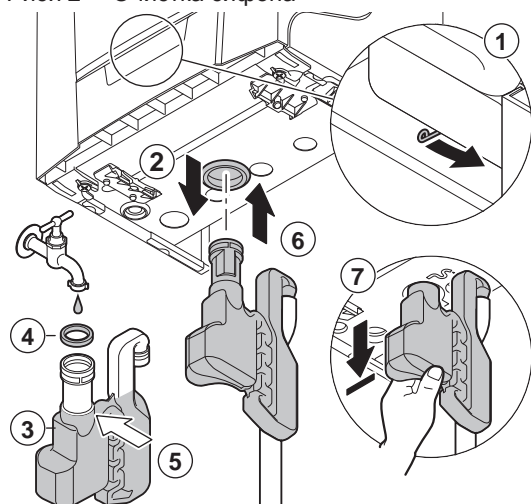


AD-0000175-01

1. Проверить работу автоматического воздухоотводчика. Он находится сверху в правой части котла.
⇒ Можно закрыть воздухоотводчик при помощи заглушки, которая находится рядом с ним.
2. В случае утечки следует заменить воздухоотводчик.

7.3.8 Очистка сифона

Рис.72 Очистка сифона



AD-3001160-02

**Важная информация**

Чтобы снять сифон, необходимо предварительно снять обшивку котла.

1. Чтобы отсоединить сифон, переместить рычажок под гидроблоком вправо.
2. Снять сифон.
3. Почистите сифон.
4. Замените уплотнительную прокладку сифона.
5. Заполните сифон водой до отметки.
6. Плотно вставьте сифон в специальное отверстие на нижней части котла.
⇒ При этом должен раздаваться щелчок.
7. Проверьте, что сифон хорошо закреплен на котле.

**Опасность**

Сифон обязательно должен быть заполнен водой. Это предотвращает попадание продуктов сгорания в помещение.

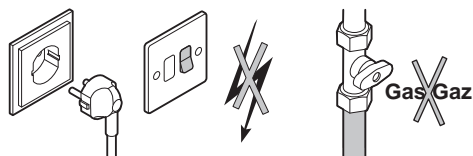
7.3.9 Проверка горелки

**Внимание**

Теплообменник имеет обработку поверхности, следовательно, не требует очистки. Очистка с использованием чистящих инструментов, химических средств, сжатого воздуха или воды запрещена.

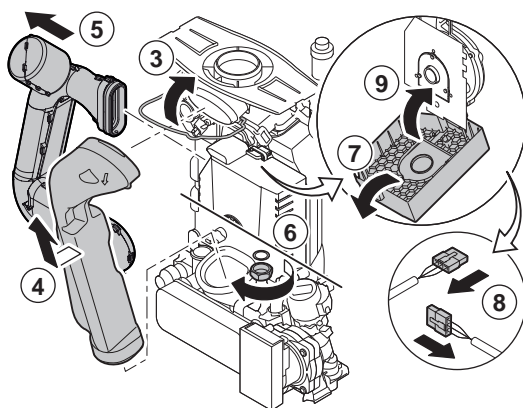
1. Убедиться, что котел не находится под напряжением.
2. Закрыть газовый кран котла.

Рис.73



AD-3001235-01

Рис.74 Разборка



AD-3001154-01

3. Отсоединить хомут дымохода.
4. Снять трубу отвода продуктов сгорания.
5. Снять трубопровод подачи воздуха в трубке Вентури.
6. Ослабить прокладку на газовом клапане.
7. Открыть защитную крышку вентилятора, нажав на защелку в верхней части.
8. Отсоединить все разъемы от электронной платы.
9. Закрыть защитную крышку вентилятора.

Рис.75 Разборка

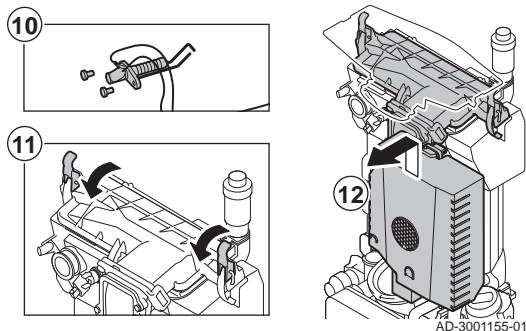
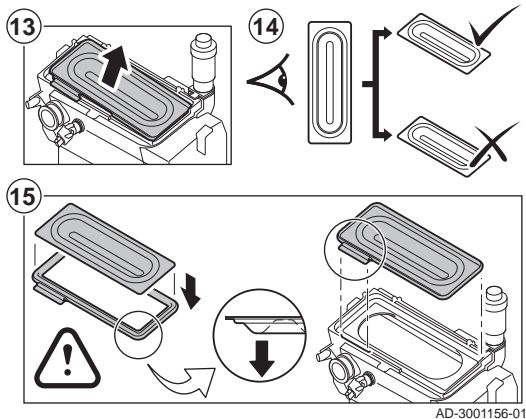


Рис.76 Проверка



10. Снять электрод ионизации/розжига.
11. Снять 2 зажимные защелки, которые удерживают систему газ-воздух на теплообменнике.
12. Снять систему газ-воздух, сначала приподняв ее, а затем потянув вперед.

13. Приподнять горелку с прокладкой теплообменника.
14. Убедиться, что на крышке снятой горелки отсутствуют трещины и/или повреждения. В противном случае заменить горелку.
15. Установить горелку с новой прокладкой на теплообменник.

**Внимание**

Убедиться в том, что прокладка корректно размещена между изгибом смесительного устройства и теплообменником (герметичность обеспечивается только в том случае, если прокладка равномерно уложена в специальную канавку).

16. Выполнить сборку в обратном порядке.

**Внимание**

Подключить на место разъемы на плате систему газ-воздух.

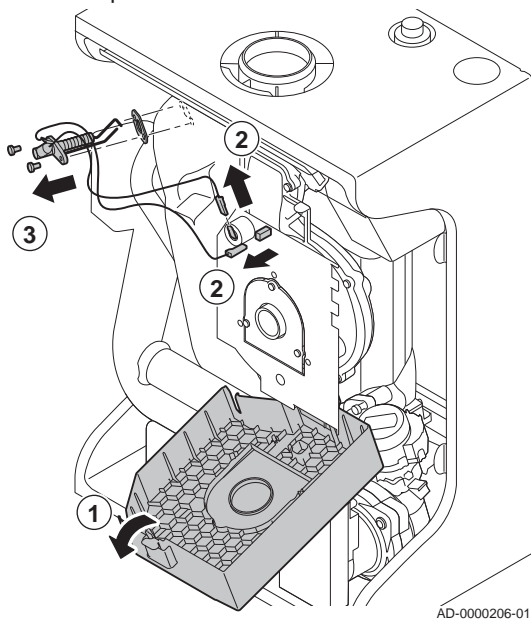
17. Открыть краны подачи газа и подать электрическое питание на котел.

7.4 Особые операции по техническому обслуживанию

При необходимости выполните особые операции по техническому обслуживанию, следуя руководству по проверке и техническому обслуживанию. Для проведения технического обслуживания выполните следующие действия.

7.4.1 Замена электрода ионизации/розжига

Рис.77 Замена электрода ионизации/розжига



Электрод ионизации/розжига необходимо заменить, если:

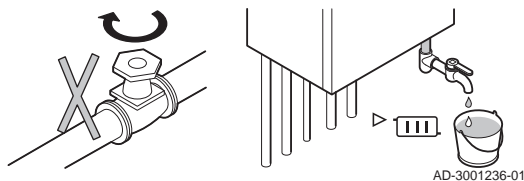
- Ток ионизации < 3 мкА.
 - Электрод изношен или поврежден.
1. Открыть защитный кожух вентилятора, нажав на защелку в верхней части.
 2. Отсоединить разъемы электрода розжига от электронной платы.
 3. Отвернуть два винта электрода розжига. Снять компонент целиком.
 4. Установить новый электрод ионизации/розжига и новую прокладку.
 5. Выполнить сборку в обратном порядке.

7.4.2 Замена трехходового клапана

В случае необходимости замены трехходового клапана выполнить следующие операции:

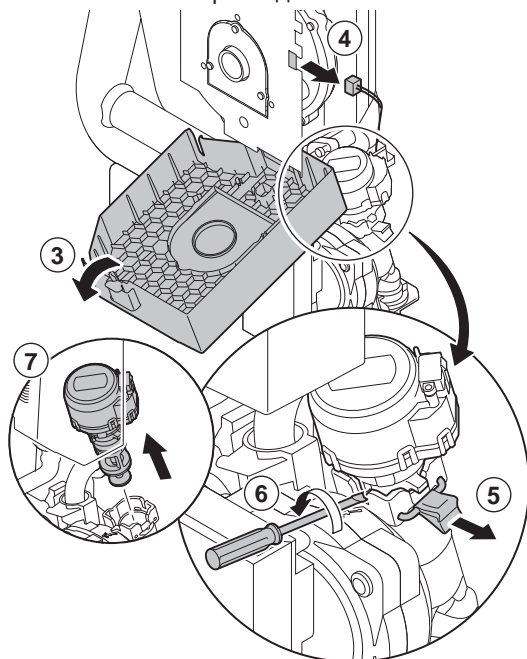
1. Отключить подачу воды.
2. Слить воду из котла.

Рис.78



AD-3001236-01

Рис.79 Замена трехходового клапана



AD-3001237-01

3. Открыть защитный кожух вентилятора, нажав на защелку в верхней части.
4. Отсоединить кабель трехходового клапана от электронной платы.
5. Снять зажимную клипсу трехходового клапана.
6. Снять трехходовой клапан, поворачивая его отверткой с плоским шлицем.
7. Снять трехходовой клапан.
8. Выполнить сборку в обратном порядке.



Внимание

Обратить внимание на направляющие кулачки трехходового клапана.

7.4.3 Очистка пластинчатого теплообменника

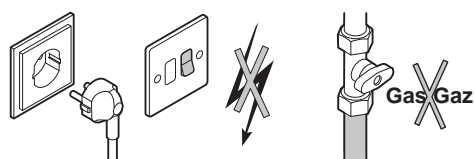
В зависимости от качества воды и от режима работы в пластинчатом теплообменнике могут образовываться отложения окаменевшей накипи. В общем случае достаточно периодической проверки, которая при необходимости может сопровождаться промывкой. Следующие факторы могут влиять на периодичность.

- Жесткость воды
- Состав окаменевшей накипи
- Количество часов работы котла
- Расход горячей воды
- Заданная температура горячей санитарно-технической воды

Если необходимо удаление отложений с пластинчатого теплообменника, то выполнить следующие операции.

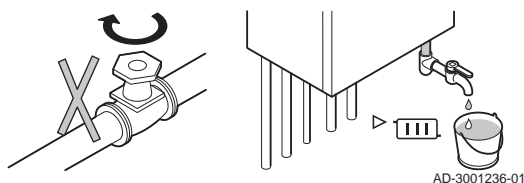
1. Убедиться, что котёл не находится под напряжением.
2. Закрыть газовый кран котла.

Рис.80



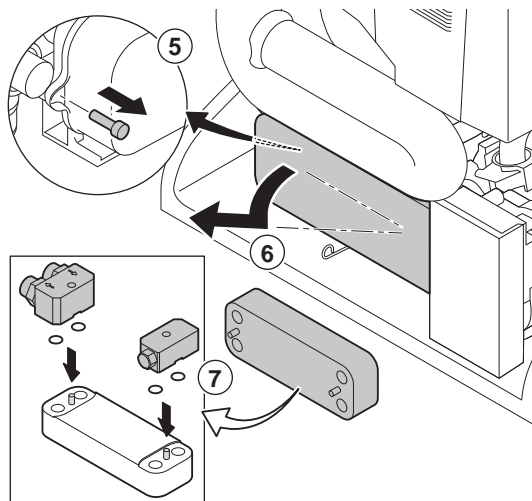
AD-3001235-01

Рис.81



AD-3001236-01

Рис.82 Очистка пластинчатого теплообменника

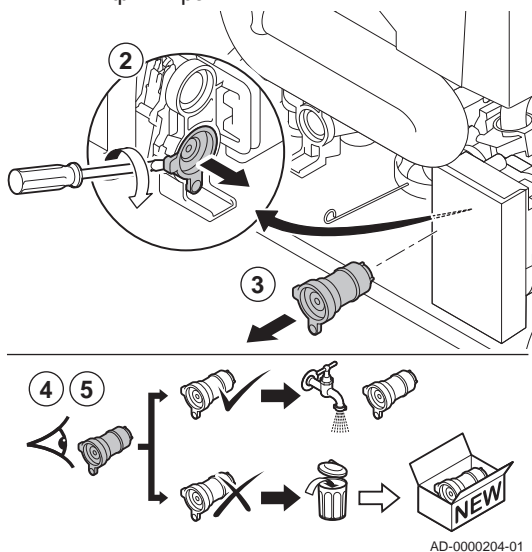


AD-3001238-01

3. Отключить подачу воды.
4. Слить воду из котла.

5. Отвернуть винт слева от теплообменника.
6. Снять пластинчатый теплообменник, потянув его левую часть вперед и в то же время отсоединяя правую часть.
7. Промыть пластинчатый теплообменник средством для удаления накипи (например, лимонной кислотой с уровнем pH около 3). Для этого в качестве дополнительного оборудования доступно специальное устройство для промывки. После очистки тщательно промыть водопроводной водой.

Рис.83 Очистка картриджа водяного фильтра



AD-0000204-01

7.4.4 Очистка картриджа водяного фильтра

Если необходимо заменить или промыть картридж водяного фильтра, следует выполнить следующие операции:

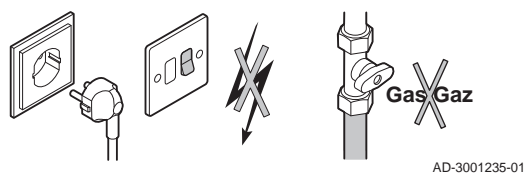
1. Снять пластинчатый теплообменник.
2. Снять картридж фильтра бытовой воды, вращая его отверткой с плоским шлицем.
3. Извлечь картридж водяного фильтра.
4. Промыть картридж водяного фильтра водопроводной водой и в случае необходимости промыть его со средством для удаления накипи (например, лимонная кислота с уровнем pH около 3). После очистки тщательно промыть водопроводной водой.
5. Заменить картридж водяного фильтра, если он неисправен или он есть в наборе для технического обслуживания.
6. Собрать все компоненты.

7.4.5 Замена расширительного бака

До начала замены расширительного бака необходимо выполнить следующие действия:

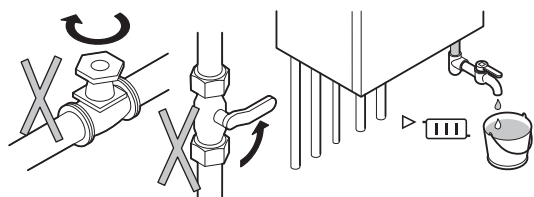
1. Убедиться, что котёл не находится под напряжением.
2. Закрыть газовый кран котла.

Рис.84



AD-3001235-01

Рис.85

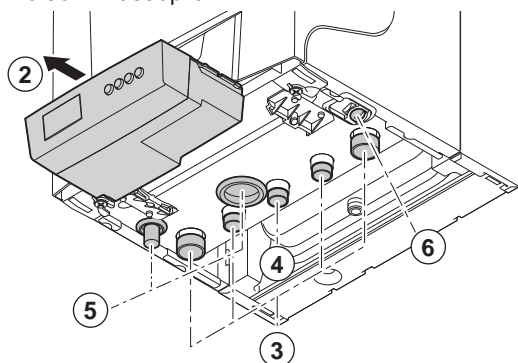


AD-3001282-01

3. Отключить подачу воды.
4. Закрыть подающую и обратную линии отопления.
5. Слить воду из котла.

Расширительный бак находится внутри котла в его задней части. Чтобы заменить расширительный бак, необходимо снять переднюю часть котла.

Рис.86 Разборка

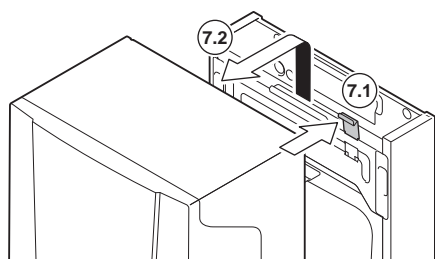


AD-3001283-02

■ Снятие передней части котла

1. Отсоединить отвод продуктов сгорания и трубопровод забора воздуха котла.
2. Снять панель управления.
3. Снять все подсоединения подающей и обратной линии в нижней части котла.
4. Снять трубу подачи газа ^{GAS/}GAZ котла.
5. Снять сифон и шланг отвода конденсата.
6. Снять гибкий шланг расширительного бака в нижней части котла.

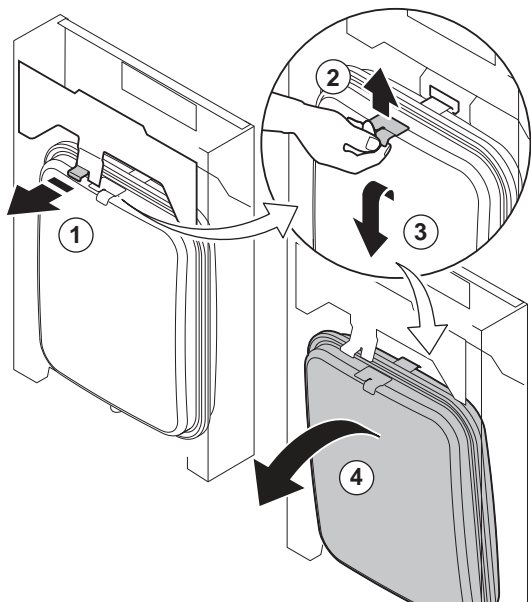
Рис.87 Снятие передней части котла



AD-3001284-01

7. Нажать вниз крепёжную защёлку сверху котла и снять переднюю часть котла.

Рис.88 Снятие расширительного бака



AD-0000283-01

■ Снятие расширительного бака

1. Потянуть вперёд язычок, который находится спереди расширительного бака, затем удерживать его в этом положении во время снятия расширительного бака.
2. Слегка приподнять расширительный бак, затем снять его.
3. Наклонить расширительный бак вперёд, затем опустить его вниз.
4. Наклонив расширительный бак, аккуратно вынуть его из котла.
5. Заменить неисправный расширительный бак.
6. Выполнить сборку в обратном порядке.

**Внимание**

Заполнить систему отопления чистой водопроводной водой.

7.5 Заключительные работы

1. Установить все снятые детали в обратном порядке.

**Внимание**

Во время операций по проверке и техническому обслуживанию обязательно всегда заменять все уплотнения на снимаемых деталях.

2. Заполнить сифон водой.
3. Установить сифон на место.
4. Осторожно открыть водопроводный кран.
5. Заполнить систему отопления водой.
6. Удалить воздух из системы отопления.
7. При необходимости подпитать водой.
8. Проверить герметичность соединений для газа и воды.
9. Повторно включить котёл.

8 В случае неисправности

8.1 Коды ошибок

В котле есть блок управления и электронная система регулирования. Центром системы управления является микропроцессор, который контролирует и защищает котел. В случае ошибки на дисплее отображается соответствующий код.

Таб 19 Коды ошибок отображаются на трех различных уровнях

Код	Тип	Описание
A00.00	Предупреждение	Котел продолжает работать, однако необходимо найти причину предупреждения. Предупреждение может перейти в блокировку или отключение.
H00.00	Блокировка	После устранения причины блокировки котел автоматически запускается снова. Блокировка может привести к отключению.
E00.00	Блокировка	Котел запускается повторно только после устранения причины отключения и ручного сброса.

Значение кода можно найти в различных таблицах кодов ошибок.




Важная информация

Код ошибки необходим для оперативного и точного поиска причины ошибки, а также для оказания поддержки De Dietrich.

8.1.1 Предупреждение

Таб 20 Коды предупреждения

Код	Описание	Решение
A00.34	Ожидаемый датчик наружной температуры не обнаружен	Датчик наружной температуры не определяется: <ul style="list-style-type: none"> Датчик комнатной температуры не подключен: Подключить датчик Датчик комнатной температуры подключен неправильно: Подключить датчик правильно
A00.42	Ожидаемый датчик давления воды не обнаружен	Датчик давления воды не определяется <ul style="list-style-type: none"> Датчик давления воды не подключен: подключить датчик Датчик давления воды подключен неправильно: подключить датчик правильно
A02.06	Отображается предупреждение о давлении воды	Предупреждение о давлении воды: <ul style="list-style-type: none"> Недостаточное давление воды; проверить давление воды
A02.18	Ошибка словаря объектов	Ошибка конфигурации: <ul style="list-style-type: none"> Выполнить сброс CN1 и CN2 <div style="display: flex; align-items: center;">  <p>Смотри Идентификационная табличка со значениями CN1 и CN2.</p> </div>

Код	Описание	Решение
A02.33	Установление связи с верхней системой автоматической подпитки превысило время обратной связи	<p>Превышено максимальное время автоматической подпитки системы:</p> <ul style="list-style-type: none"> • Давление воды в подающей линии отсутствует или оно низкое: проверить, полностью ли открыт главный водный кран. • Утечка воды из котла или системы: проверить систему на отсутствие утечек. • Проверить, подходит ли максимальное время подпитки для системы: Проверить параметр AP069 • Проверить, подходит ли максимальное давление воды для подпитки для данной системы: Проверить параметр AP070 <p>i Важная информация Разность между минимальным (параметр AP006) и максимальным (параметр AP070) давлением воды должна быть достаточно велика для того, чтобы интервал между двумя попытками подпитки не оказался слишком коротким.</p> <ul style="list-style-type: none"> • Клапан устройства автоматической подпитки неисправен: Заменить устройство.
A02.34	Минимальный интервал автоматической подпитки между двумя запросами не достигнут	<p>При наличии устройства автоматической подпитки система подпитывается очень быстро:</p> <ul style="list-style-type: none"> • Утечка воды из котла или системы: проверить систему на отсутствие утечек. • При последней подпитке давление воды не поднялось выше минимального значения, поскольку подпитка была прервана пользователем или давление воды в подающей линии было (временно) слишком низким.
A02.36	Отключена функциональная плата	<p>SCB не найдена:</p> <ul style="list-style-type: none"> • Неправильное подключение: проверить кабель и разъёмы • Неисправность SCB: Заменить SCB
A02.37	Отключена плата, не имеющая критической важности	<p>SCB не найдена:</p> <ul style="list-style-type: none"> • Неправильное подключение: проверить кабель и разъёмы • Неисправность SCB: Заменить SCB
A02.45	Полная матрица связей Can	<p>SCB не найдена:</p> <ul style="list-style-type: none"> • Выполнить автоматическое обнаружение
A02.46	Полное управление платами CAN	<p>SCB не найдена:</p> <ul style="list-style-type: none"> • Выполнить автоматическое обнаружение
A02.48	Ошибка конфигурации групп функций	<p>SCB не найдена:</p> <ul style="list-style-type: none"> • Выполнить автоматическое обнаружение
A02.49	Ошибка инициализации узла	<p>SCB не найдена:</p> <ul style="list-style-type: none"> • Выполнить автоматическое обнаружение
A02.76	Область памяти, зарезервированная для пользов. параметров, заполнена. Изменения польз. невозможны	<p>Ошибка конфигурации:</p> <ul style="list-style-type: none"> • Выполнить сброс CN1 и CN2 • Неисправность CSU: Заменить CSU • Заменить CU-GH

8.1.2 Блокировка

Таб 21 Коды блокировки

Код	Описание	Решение
H01.00	Возникла ошибка связи	Ошибка связи с платой безопасности: <ul style="list-style-type: none"> • Перезапустить котёл • Заменить CU-GH
H01.05	Макс. разность между температурой подающей и обратной линий	Превышена максимальная разница температуры между подающей и обратной линией: <ul style="list-style-type: none"> • Отсутствующий или недостаточный расход: <ul style="list-style-type: none"> - Проверить расход (направление, насос, клапаны) - Проверить давление воды - Убедиться в чистоте теплообменника. • Ошибка датчика: <ul style="list-style-type: none"> - Проверить правильную работу датчиков - Убедиться, что датчик установлен правильно.
H01.08	Дельта Т макс. 3	Превышено максимальное увеличение температуры теплообменника: <ul style="list-style-type: none"> • Отсутствующий или недостаточный расход: <ul style="list-style-type: none"> - Проверить циркуляцию (направление, насос, клапаны) - Проверить давление воды - Убедиться в том, что теплообменник чист - Убедиться, что из системы отопления правильно удалён воздух. • Ошибка датчика: <ul style="list-style-type: none"> - Проверить правильную работу датчиков - Убедиться, что датчик установлен правильно.
H01.09	Датчик давления газа	Слишком низкое давление газа: <ul style="list-style-type: none"> • Отсутствующий или недостаточный расход: <ul style="list-style-type: none"> - Проверить, что газовый кран открыт - Проверить давление подачи газа • Неправильная настройка реле давления газа GPS: <ul style="list-style-type: none"> - Проверить, что реле давления газа GPS правильно установлено - В случае необходимости заменить реле GPS
H01.14	Температура подающей линии превысила макс. рабочее значение	Показания датчика температуры подающей линии за пределами рабочего диапазона: <ul style="list-style-type: none"> • Неправильное подключение: проверить кабель и разъёмы • Отсутствующий или недостаточный расход: <ul style="list-style-type: none"> - Проверить циркуляцию (направление, насос, клапаны) - Проверить давление воды - Проверить, что теплообменник чистый
H01.21	Превышен уровень 3 градиента макс. температуры ГВС	Температура воды в подающей линии растёт слишком быстро: <ul style="list-style-type: none"> • Проверить циркуляцию (направление, насос, клапаны) • Проверить, что насос работает правильно
H02.00	Выполняется сброс	Процедура сброса активна: <ul style="list-style-type: none"> • Действия не требуются
H02.02	Ожидание номера конфигурации	Ошибка конфигурации или неизвестный номер конфигурации: <ul style="list-style-type: none"> • Выполнить сброс CN1 и CN2

Код	Описание	Решение
H02.03	Ошибка конфигурации	Ошибка конфигурации или неизвестный номер конфигурации: <ul style="list-style-type: none"> • Выполнить сброс CN1 и CN2
H02.04	Ошибка параметра	Неправильные заводские настройки: <ul style="list-style-type: none"> • Неправильные параметры: - Перезапустить котёл - Выполнить сброс CN1 и CN2 - Заменить электронную плату CU-GH
H02.05	CSU не соответствует типу CU	Ошибка конфигурации: <ul style="list-style-type: none"> • Выполнить сброс CN1 и CN2
H02.09	Распознана частичная блокировка платы	Срабатывание входа блокировки или включение защиты от замерзания: <ul style="list-style-type: none"> • Внешняя причина: устранить внешнюю причину • Неправильно заданные параметры: проверить параметры • Неправильное подключение: проверить подключение
H02.10	Распознана полная блокировка платы	Срабатывание входа блокировки (без защиты от замерзания): <ul style="list-style-type: none"> • Внешняя причина: устранить внешнюю причину • Неправильно заданные параметры: проверить параметры • Неправильное подключение: проверить подключение
H02.12	Вход сигнала разблокировки блока управления CU из внешней платы	Истекло время ожидания сигнала разблокировки: <ul style="list-style-type: none"> • Внешняя причина: устранить внешнюю причину • Неправильно заданные параметры: проверить параметры • Неправильное подключение: проверить подключение
H02.31	Устройство запрашивает автоматическую подпитку системы водой вследствие низкого давления	Подпитать систему отопления с помощью устройства автоматической подпитки.
H02.55	Неправильный серийный номер платы или он отсутствует	Заменить электронную плату CU-GH
H02.70	Ошибка проверки внешнего модуля рекуперации тепла	Проверить внешнюю систему рекуперации тепла.
H03.00	Параметры безопасности уровней 2, 3, 4 некорректны или отсутствуют	Ошибка параметра: плата безопасности <ul style="list-style-type: none"> • Перезапустить котёл • Заменить CU-GH
H03.01	Контроллер газового клапана GVC не получил корректных данных с центрального блока CU	Ошибка связи с CU-GH: <ul style="list-style-type: none"> • Перезапустить котёл
H03.02	Измеренный ток ионизации ниже установленного предела	Пропадание пламени во время работы: <ul style="list-style-type: none"> • Отсутствие тока ионизации: - Удалите воздух из газопровода - Убедитесь, что газовый кран открыт - Проверьте давление подачи газа - Проверьте работу и настройку блока газового клапана - Убедитесь, что трубопроводы подачи воздуха и выход дымовых газов не закрыты - Убедитесь, что дымовые газы повторно не всасываются

Код	Описание	Решение
H03.05	Внутренняя блокировка контроллера газового клапана GVC	Ошибка платы безопасности: <ul style="list-style-type: none"> • Перезапустить котёл • Заменить CU-GH
H03.17	Периодический запуск проверки безопасности	<ul style="list-style-type: none"> • Перезапустить котёл • Заменить CU-GH

8.1.3 Отключение

Таб 22 Коды отключения

Код	Описание	Решение
E00.04	Обрыв датчика температуры обратной линии или измеренная температура ниже диапазона	Обрыв датчика температуры обратной линии: <ul style="list-style-type: none"> • Неправильное подключение: проверить кабель и разъёмы • Неправильная установка датчика: проверить, что датчик установлен правильно • Датчик неисправен: заменить датчик
E00.05	Короткое замыкание датчика температуры обратной линии или измеренная температура выше диапазона	Короткое замыкание датчика температуры обратной линии: <ul style="list-style-type: none"> • Неправильное подключение: проверить кабель и разъёмы • Неправильная установка датчика: проверить, что датчик установлен правильно • Датчик неисправен: заменить датчик
E00.06	Ожидаемый датчик температуры обратной линии не обнаружен	Нет подключения к датчику температуры обратной линии: <ul style="list-style-type: none"> • Плохое соединение: проверить разводку и разъёмы. • Датчик неисправен: заменить датчик
E00.07	Слишком большая разность температуры воды в обратной линии	Слишком большая разница между температурой подающей линии и температурой обратной линии: <ul style="list-style-type: none"> • Нет циркуляции: <ul style="list-style-type: none"> - Удалить воздух из отопительной установки - Проверить давление воды - При наличии: проверить настройку параметра типа котла - Проверить циркуляцию (направление, насос, клапаны) - Убедиться в правильной работе циркуляционного насоса - Убедиться в чистоте теплообменника. • Датчик не подключен или подключен неправильно <ul style="list-style-type: none"> - Проверить правильную работу датчиков - Убедиться, что датчик установлен правильно. • Неисправный датчик: в случае необходимости заменить датчик
E00.16	Обрыв датчика водонагревателя для ГВС или измеренная температура ниже диапазона	Обрыв датчика водонагревателя: <ul style="list-style-type: none"> • Неправильное подключение: проверить кабель и разъёмы • Датчик неисправен: заменить датчик
E00.17	Короткое замыкание датчика водонагревателя для ГВС или измеренная температура выше диапазона	Короткое замыкание датчика водонагревателя: <ul style="list-style-type: none"> • Неправильное подключение: проверить кабель и разъёмы • Датчик неисправен: заменить датчик

Код	Описание	Решение
E01.04	Ошибка потери пламени - 5 раз	<p>Пропадание пламени 5 раз:</p> <ul style="list-style-type: none"> • Удалить воздух из газопровода • Проверить, что газовый кран открыт • Проверить давление подачи газа • Проверить работу и настройку газового клапана • Проверить, что трубопроводы подачи воздуха и отвода дымовых газов не перекрыты • Убедитесь, что дымовые газы повторно не всасываются
E01.11	Скорость вентилятора за пределами нормального рабочего диапазона	<p>Неисправность вентилятора:</p> <ul style="list-style-type: none"> • Плохое соединение: проверить разводку и разъёмы. • Неисправен вентилятор: заменить вентилятор • Вентилятор работает тогда, когда должен быть выключен: проверить избыточную тягу дымовой трубы
E01.12	Температура обратной линии выше температуры подающей линии	<p>Подающая и обратная линия перепутаны:</p> <ul style="list-style-type: none"> • Неправильное подключение: проверить кабель и разъёмы • Циркуляция воды в неправильном направлении: проверить циркуляцию (направление, насос, клапаны) • Неправильная установка датчика: проверить, что датчик установлен правильно • Неправильная работа датчика: проверить сопротивление датчика • Датчик неисправен: заменить датчик
E02.13	Вход блокировки блока управления CU из внешней платы	<p>Вход блокировки активен:</p> <ul style="list-style-type: none"> • Внешняя причина: устраните внешнюю причину • Неверные параметры: проверьте параметры
E02.15	Внешний таймаут CSU	<p>Тайм-аут CSU:</p> <ul style="list-style-type: none"> • Неправильное подключение: проверить кабель и разъёмы • Неисправность CSU: Заменить CSU
E02.17	Превышено время ожидания ответа контроллера газового клапана GVC	<p>Ошибка связи с платой безопасности:</p> <ul style="list-style-type: none"> • Перезапустить котёл • Заменить CU-GH
E02.32	Установление связи с системой автоматической подпитки превысило время обратной связи	<p>Подпитка системы отопления происходит слишком долго:</p> <ul style="list-style-type: none"> • Проверить систему на утечки. • Проверить давление воды в системе. • Проверить, полностью ли открыт входной газовый кран. • Проверить, полностью ли открыт главный водяной кран. • Проверить работу датчика давления. • Проверить работу предохранительного клапана.
E02.35	Отключено устройство, критически важное для безопасности	<p>Ошибка связи</p> <ul style="list-style-type: none"> • Выполнить автоматическое обнаружение
E02.39	Недостаточный подъем давления после автоматической подпитки	<p>Давление воды в системе не поднялось в достаточной мере при автоматическом заполнении:</p> <ul style="list-style-type: none"> • Проверить систему на утечки. • Проверить давление воды в системе. • Проверить, полностью ли открыт впускной газовый клапан. • Проверить, полностью ли открыт главный водяной клапан. • Проверить работу датчика давления. • Проверить работу предохранительного клапана.

Код	Описание	Решение
E02.47	Ошибка подключения групп функций	Функциональная группа не найдена: <ul style="list-style-type: none"> • Выполнить автоматическое обнаружение • Перезапустить котёл • Заменить CU-GH
E04.01	Короткое замыкание датчика температуры подающей линии или измеренная температура выше диапазона	Короткое замыкание датчика температуры подающей линии: <ul style="list-style-type: none"> • Неправильное подключение: проверить кабель и разъёмы • Неправильная установка датчика: проверить, что датчик установлен правильно • Датчик неисправен: заменить датчик
E04.02	Обрыв датчика температуры подающей линии или измеренная температура ниже диапазона	Обрыв датчика температуры подающей линии: <ul style="list-style-type: none"> • Неправильное подключение: проверить кабель и разъёмы • Датчик неисправен: заменить датчик
E04.03	Измеренная температура подающей линии выше безопасного предела	Отсутствующий или недостаточный расход: <ul style="list-style-type: none"> • Проверьте циркуляцию (направление, насос, клапаны) • Проверьте давление воды • Убедиться в чистоте теплообменника.
E04.04	Короткое замыкание датчика температуры дымовых газов или измеренная температура выше диапазона	Короткое замыкание датчика температуры дымовых газов: <ul style="list-style-type: none"> • Неправильное подключение: проверить кабель и разъёмы • Неправильная установка датчика: проверить, что датчик установлен правильно • Датчик неисправен: заменить датчик
E04.05	Обрыв датчика температуры дымовых газов или измеренная температура ниже диапазона	Обрыв датчика температуры дымовых газов: <ul style="list-style-type: none"> • Неправильное подключение: проверить кабель и разъёмы • Неправильная установка датчика: проверить, что датчик установлен правильно • Датчик неисправен: заменить датчик
E04.07	Обнаружено отклонение датчика 1 подающей линии и датчика 2 подающей линии	Отклонение датчика температуры подающей линии: <ul style="list-style-type: none"> • Неправильное подключение: проверить подключение • Датчик неисправен: заменить датчик
E04.08	Вход безопасности активен	Срабатывание реле дифференциального давления воздуха: <ul style="list-style-type: none"> • Неправильное подключение: проверить кабель и разъёмы • Слишком высокое давление в канале дымовых газов сейчас или раньше: <ul style="list-style-type: none"> - Обратный клапан не открылся - Пустой или засоренный сифон - Проверить, что трубопроводы подачи воздуха и отвода дымовых газов не перекрыты - Проверить, что теплообменник чистый
E04.09	Обнаружено отклонение датчика 1 дымовых газов и датчика 2 дымовых газов	Отклонение датчика температуры дымовых газов: <ul style="list-style-type: none"> • Неправильное подключение: проверить подключение • Датчик неисправен: заменить датчик

Код	Описание	Решение
E04.10	Обнаружено 5 неудачных запусков горелки	<p>Пять неудачных запусков горелки:</p> <ul style="list-style-type: none"> • Отсутствие запальной искры: <ul style="list-style-type: none"> - Проверить кабель между CU-GH и трансформатором розжига - Проверить электрод ионизации/розжига - Проверить замыкание на заземление - Проверить состояние поверхности горелки - Проверить заземление - Заменить CU-GH • Наличие искр при розжиге, но без образования пламени: <ul style="list-style-type: none"> - Выполнить продувку газопровода, чтобы удалить из него воздух - Проверить, что трубопроводы подачи воздуха и отвода дымовых газов не перекрыты - Проверить, что газовый кран открыт - Проверить давление подачи газа - Проверить работу и настройку газового клапана - Проверить кабель газового клапана - Заменить CU-GH • Пламя присутствует, но произошел сбой ионизации или она не происходит не должным образом: <ul style="list-style-type: none"> - Проверить, что газовый кран открыт - Проверить давление подачи газа - Проверить электрод ионизации/розжига - Проверить заземление - Проверить кабель электрода ионизации/розжига.
E04.11	Ошибка проверки герметичности газового клапана VPS	<p>Ошибка блока контроля утечки газа:</p> <ul style="list-style-type: none"> • Неправильное подключение: проверить кабель и разъёмы • Неисправен блок контроля утечки газа VPS: Заменить GPS • Неисправность газового клапана: Заменить газовый клапан
E04.12	Обнаружено ложное пламя перед запуском горелки	<p>Паразитное пламя:</p> <ul style="list-style-type: none"> • Горелка остается раскаленной: Настроить O₂ • Ток ионизации измерен, однако пламя отсутствует: проверить электрод ионизации/розжига • Неисправен газовый клапан: заменить газовый клапан • Неисправен трансформатор розжига: заменить трансформатор розжига
E04.13	Скорость вентилятора за пределами нормального рабочего диапазона	<p>Неисправность вентилятора:</p> <ul style="list-style-type: none"> • Неправильное подключение: проверить кабель и разъёмы. • Вентилятор работает, хотя он должен быть выключен: проверить избыточную тягу дымовой трубы • Неисправен вентилятор: заменить вентилятор
E04.15	Трубопровод отвода дымовых газов заблокирован	<p>Перекрыт отвод дымовых газов:</p> <ul style="list-style-type: none"> • Проверить, что отвод дымовых газов не перекрыт • Перезапустить котёл
E04.17	Привод газового клапана неисправен	<p>Неисправен газовый клапан:</p> <ul style="list-style-type: none"> • Неправильное подключение: проверить кабель и разъёмы • Неисправность газового клапана: Заменить газовый клапан
E04.23	Внутренняя ошибка контроллера газового клапана GVC	<ul style="list-style-type: none"> • Перезапустить котёл • Заменить CU-GH

8.2 Список ошибок

Панель управления содержит список ошибок, хранящий последние 32 ошибки. Детальное описание ошибок сохраняется вместе с кодами ошибок. В описание входит информация о режиме, подрежиме, температуре воды в подающей линии, температуре воды в обратной линии, частоте вращения вентилятора и токе ионизации.

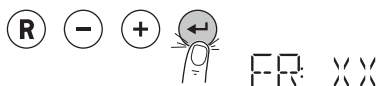
8.2.1 Считывание списка ошибок

Рис.89 Этап 2



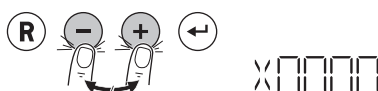
AD-3001142-01

Рис.90 Этап 3



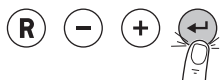
AD-3001150-01

Рис.91 Этап 4



AD-3001151-01

Рис.92 Этап 5





AD-3001138-01

1. Перейти в меню Ошибок.
2. Нажать на клавишу , чтобы открыть меню.

3. Нажать на клавишу  для просмотра сообщений об ошибках.

i Важная информация
XX – количество сохраненных сообщений об ошибках.

4. Нажать на клавишу  или , чтобы пролистать список сообщений.

5. Нажать на клавишу  для просмотра детальной информации сообщения.
6. Для возврата к основной индикации несколько раз нажать на клавишу .

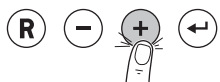
8.2.2 Очистка списка ошибок

Рис.93 Этап 2



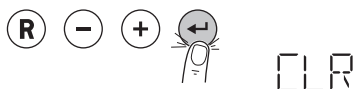
AD-3001142-01

Рис.94 Этап 3







AD-3001137-01

Рис.95 Этап 4



AD-3001152-01

1. Перейти в меню Ошибок.
2. Нажать на клавишу , чтобы открыть меню.
3. Нажимать на клавишу , пока не отобразится **CLR**.

4. Нажать на клавишу  для удаления ошибок из списка ошибок.
5. Для возврата к основной индикации несколько раз нажать на клавишу .

9 Запасные части

9.1 Общие сведения

Необходимо заменять дефектные или изношенные части котла только на оригинальные или рекомендуемые запасные части.

**Важная информация**

При заказе запасной части необходимо указать её артикул, который отображается в списке рядом с номером позиции требуемой запасной части.

9.2 Части

Рис.96 PMC-S 24

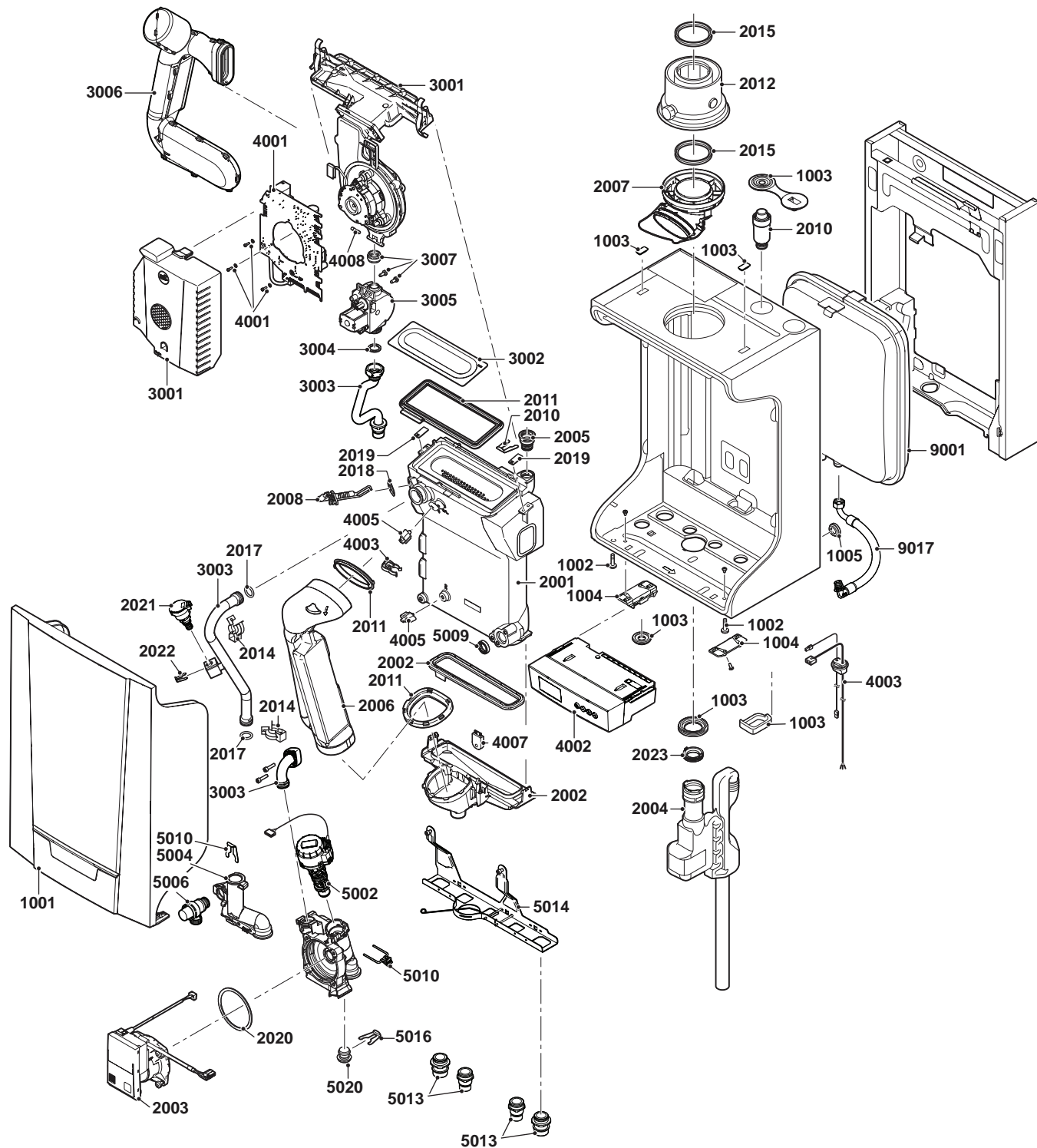
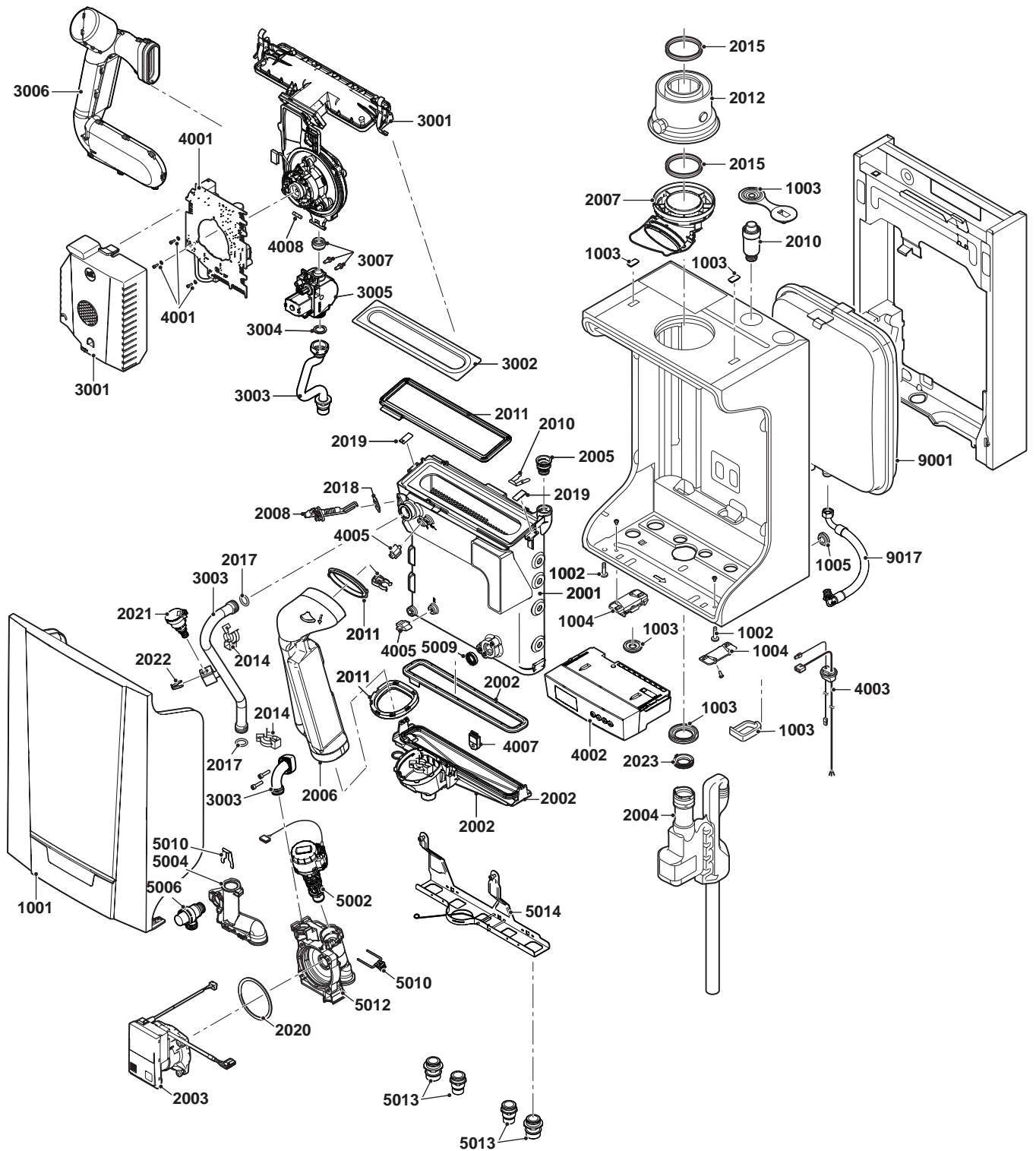
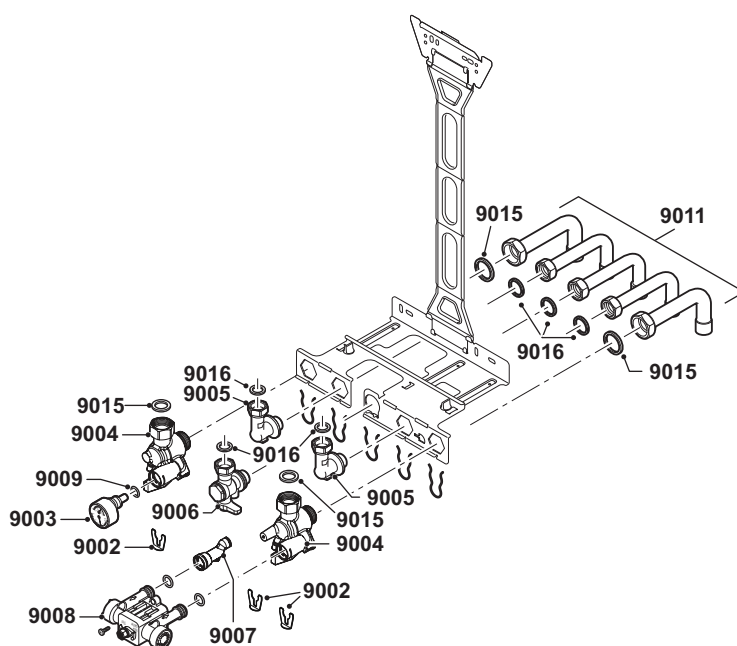


Рис.97 PMC-S 34



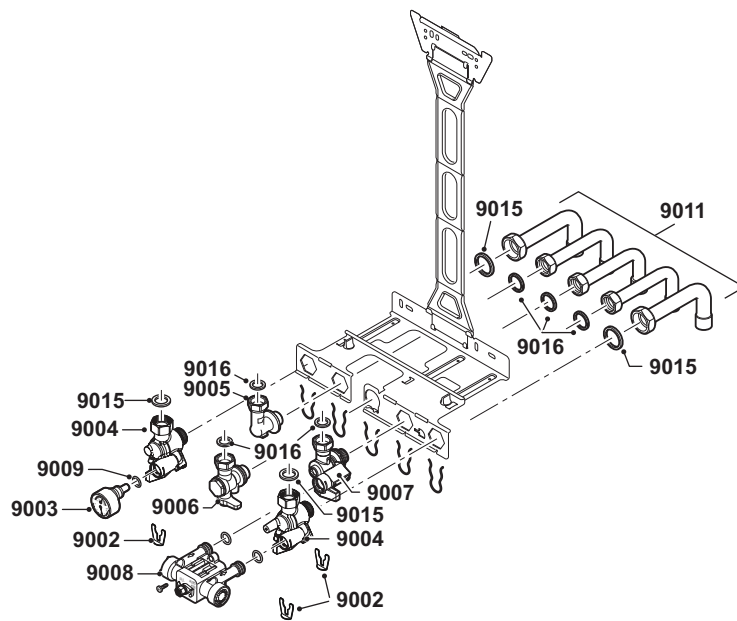
AD-0801748-02

Рис.100 Монтажная рама - PMC-S 24 - 34



AD-0801967-01

Рис.101 Монтажная рама - PMC-S 24/28 MI - 30/35 MI - 34/39 MI



AD-0801966-01

9.3 Список запасных частей

Таб 23 Обшивка

Позиции	Артикул	Описание	24	34	24/28 MI	30/35 MI	34/39 MI
1001	7600123	Передняя панель обшивки	x	x	x	x	x
1002	S103362	Винты передней панели обшивки	x	x	x	x	x
1003	7600078	Набор прокладок для обшивки	x	x	x	x	x
1004	7628597	Фиксирующая рейка для панели управления (2 шт.)	x	x	x	x	x
1005	S62727	Защитная втулка, 20 мм	x	x	x	x	x

Таб 24 Теплообменник и горелка

Позиции	Артикул	Описание	24	34	24/28 MI	30/35 MI	34/39 MI
2001	7694003	Теплообменник 28 кВт	x		x		
2001	7694004	Теплообменник 40 кВт		x		x	x
2002	S101758	Поддон для конденсата, 28 кВт	x		x		
2002	S101759	Поддон для конденсата, 40 кВт		x		x	x
2003	7693992	Энергосберегающий насос, 28 кВт			x		
2003	7693991	Энергосберегающий насос, 40 кВт	x	x		x	x
2004	S101731	Сифон	x	x	x	x	x
2005	7700946	Адаптер автоматического воздухоотводчика	x	x	x	x	x
2006	S101734	Дымоход	x	x	x	x	x
2007	S103359	Соединитель для дымохода (сталь)	x	x	x	x	x
2008	7712220	Электрод ионизации/розжига	x	x	x	x	x
2010	S101770	Автоматический воздухоотводчик	x	x	x	x	x
2011	S101754	Прокладка для горелки 28 кВт	x		x		
2011	S101755	Прокладка для горелки 40 кВт		x		x	x
2012	S101689	Адаптер для отвода дымовых газов/подачи воздуха 60/100	x	x	x	x	x
2014	S101740	Набор крепежных элементов	x	x	x	x	x
2015	S100046	Прокладка Ø 60 мм	x	x	x	x	x
2017	S59597	Уплотнительное кольцо 18 x 2,8 мм	x	x	x	x	x
2018	S62105	Прокладка для электрода ионизации/розжига	x	x	x	x	x
2019	7700942	Заглушка для теплообменника	x	x	x	x	x
2020	7700944	Прокладка для насоса	x	x	x	x	x
2021	S100821	Датчик давления	x	x	x	x	x
2022	S100814	Зажим 10,3 мм (5 шт.)	x	x	x	x	x
2023	7700945	Прокладка для сифона	x	x	x	x	x

Таб 25 Газ-воздух

Позиции	Артикул	Описание	24	34	24/28 MI	30/35 MI	34/39 MI
3001	7694002	Вентилятор и смесительная труба, 28 кВт	x		x		
3001	7697134	Вентилятор и смесительная труба, 40 кВт		x		x	x
3001	7706738	Блок газ-воздух, 28 кВт	x		x		
3001	7706739	Блок газ-воздух, 40 кВт		x		x	x
3002	S101752	Горелка 28 кВт	x		x		
3002	S101753	Горелка 40 кВт		x		x	x
3003	7700947	Набор патрубков (подача и обратка)	x	x	x	x	x
3004	S56155	Прокладка 23,8 x 17,2 x 2 мм (20 шт.)	x	x	x	x	x
3005	7693998	Газовый клапан, 28 кВт	x		x		
3005	7693999	Газовый клапан, 40 кВт		x		x	x

Позиции	Артикул	Описание	24	34	24/28 MI	30/35 MI	34/39 MI
3006	7694000	Шумоглушитель забора воздуха	x	x	x	x	x
3007	7701439	Прокладка и винты для блока газ-воздух	x	x	x	x	x

Таб 26 Электронная система

Позиции	Артикул	Описание	24	34	24/28 MI	30/35 MI	34/39 MI
4001	7694001	Электронная плата CU-GH09 (с винтами)	x	x	x	x	x
4002	7693963	Панель управления	x	x	x	x	x
4003	7721045	Набор кабелей	x	x	x	x	x
4005	7623837	Набор датчиков NTC	x	x	x	x	x
4006	S101769	Датчик Холла			x	x	x
4007	7633327	CSU	x	x	x	x	x
4008	S100664	Предохранитель 1,6 А (5 шт.)	x	x	x	x	x

Таб 27 Гидравлика

Позиции	Артикул	Описание	24	34	24/28 MI	30/35 MI	34/39 MI
5001	7721046	Пластинчатый теплообменник 28 кВт			x		
5001	S101751	Пластинчатый теплообменник 40 кВт				x	x
5002	S101765	Привод с трехходовым клапаном	x	x	x	x	x
5003	7600499	Картридж, 12 л/мин				x	
5003	7600519	Картридж, 14 л/мин					x
5003	S101766	Картридж, 8 л/мин			x		
5004	7697138	Гидроблок, левый	x	x			
5004	7697135	Гидроблок, левый			x	x	x
5006	S101772	Предохранительный клапан	x	x	x	x	x
5007	S100805	Входной фильтр отопления			x	x	x
5009	S100810	Кольцо С-образного сечения	x	x	x	x	x
5010	S101740	Набор крепежных элементов	x	x	x	x	x
5011	S59141	Винт М5 х 18 (15 шт.)			x	x	x
5012	7697139	Гидроблок, правый	x	x			
5012	7697136	Гидроблок, правый			x		
5012	7697137	Гидроблок, правый				x	x
5013	7697140	Набор для подсоединения, G $\frac{1}{2}$ " – G $\frac{3}{4}$ "	x	x	x	x	x
5014	7697142	Кронштейн гидроблока	x	x	x	x	x
5016	S100814	Зажим 10,3 мм (5 шт.)	x	x	x	x	x
5020	S100837	Заглушка 13,9 мм (10 шт.)	x	x	x	x	x
0	S102993	Набор для технического обслуживания А, 28 кВт	x		x		
0	S103019	Набор для технического обслуживания А, 40 кВт		x		x	x
0	7714482	Набор для технического обслуживания В, 28 кВт	x		x		
0	7714483	Набор для технического обслуживания В, 40 кВт		x		x	x
0	7714499	Набор для технического обслуживания С, 28 кВт	x				
0	7714495	Набор для технического обслуживания С, 28 кВт			x		
0	7714500	Набор для технического обслуживания С, 40 кВт		x			
0	7714497	Набор для технического обслуживания С, 40 кВт				x	
0	7714498	Набор для технического обслуживания С, 40 кВт					x

Таб 28 Монтажная рама

Позиции	Артикул	Описание	24	34	24/28 MI	30/35 MI	34/39 MI
9001	7600525	Расширительный бак	x	x	x	x	x
9002	S101740	Набор крепежных элементов	x	x	x	x	x
9003	S101763	Термоманометр	x	x	x	x	x
9004	7684680	Набор для технического обслуживания кранов	x	x	x	x	x
9005	7660283	Колено монтажной рамы	x	x	x	x	x
9006	S101740	Набор крепежных элементов	x	x	x	x	x
9006	S100872	Газовый клапан	x	x	x	x	x
9007	7684678	Клапан устройства заполнения/подпитки			x	x	x
9007	7684679	Соединительный элемент для контура заполнения	x	x			
9008	7660282	Устройство заполнения/подпитки	x	x	x	x	x
9009	7660289	Набор уплотнительных колец	x	x	x	x	x
9011	7600630	Набор трубок для монтажной рамы 18/16 мм	x	x	x	x	x
9015	S56155	Прокладка 23,8 x 17,2 x 2 мм (20 шт.)	x	x	x	x	x
9016	S56157	Прокладка 18,3 x 12,7 x 2 мм (10 шт.)	x	x	x	x	x
9017	7632826	Шланг для расширительного бака	x	x	x	x	x

© Авторские права

Вся техническая информация, которая содержится в данной инструкции, а также рисунки и электрические схемы являются нашей собственностью и не могут быть воспроизведены без нашего письменного предварительного разрешения. Возможны изменения.

DE DIETRICH
FRANCE

Direction de la Marque
57, rue de la Gare - F-67580 Mertzwiller

☎ 03 88 80 27 00

✉ 03 88 80 27 99

www.dedietrich-thermique.fr

VAN MARCKE
BE

Weggevoerdenlaan 5
B- 8500 KORTRIJK

☎ +32 (0)56/23 75 11

www.vanmarcke.be

DE DIETRICH THERMIQUE Iberia s.L.u
ES

C/Salvador Espriu, 11
08908 L'HOSPITALET de LLOBREGAT

☎ +34 935 475 850

@ info@dedietrich-calefaccion.es

www.dedietrich-calefaccion.es

MEIER TOBLER AG
CH

Bahnstrasse 24 - CH - 8603 SCHWERZENBACH

☎ +41 (0) 44 806 41 41

@ info@meiertobler.ch

+41 (0)8 00 846 846 **ServiceLine**

www.meiertobler.ch

MEIER TOBLER SA
CH

Chemin de la Veyre-d'En-Haut B6,
CH -1806 St-Légier-La-Chiésaz

☎ +41 (0) 21 943 02 22

@ info@meiertobler.ch

+41 (0)8 00 846 846 **ServiceLine**

www.meiertobler.ch

DE DIETRICH
Technika Grzewcza sp. z o.o.

PL

ul. Północna 15-19, 54-105 Wrocław

☎ +48 71 71 27 400

@ biuro@dedietrich.pl

801 080 881

Infocentrala
0,35 zł / min

www.facebook.com/DeDietrichPL

www.dedietrich.pl

ООО «БДР ТЕРМИЯ Рус»
RU

129164, Россия, г. Москва
Зубарев переулок, д. 15/1
Бизнес-центр «Чайка Плаза», офис 309

☎ 8 800 333-17-18

✉ info@dedietrich.ru

www.dedietrich.ru

NEUBERG S.A.
LU

39 rue Jacques Stas - B.P.12
L- 2549 LUXEMBOURG

☎ +352 (0)2 401 401

www.neuberg.lu

www.dedietrich-heating.com

DE DIETRICH SERVICE
AT

☎ 0800 / 201608 freecall

www.dedietrich-heiztechnik.com

DUEDI S.r.l
IT

Distributore Ufficiale Esclusivo
De Dietrich-Thermique Italia Via Passatore, 12
12010 San Defendente di Cervasca CUNEO

☎ +39 0171 857170

✉ +39 0171 687875

@ info@duediclima.it

www.duediclima.it

DE DIETRICH
CN

Room 512, Tower A, Kelun Building
12A Guanghua Rd, Chaoyang District
C-100020 BEIJING

☎ +86 (0)106 581 4017

+86 (0)106 581 4018

+86 (0)106 581 7056

✉ +86 (0)106 581 4019

@ contactBJ@dedietrich.com.cn

www.dedietrich-heating.com

BDR THERMEA Czech Republic s.r.o
CZ

Jeseniova 2770/56 - 130 00 Praha 3

☎ +420 271 001 627

@ dedietrich@bdrthermea.cz

www.dedietrich.cz

CE

EAC

089-18



De Dietrich

