



EF_00047

- Чугунный секционный высокоэффективный котел с жидкотопливной горелкой.
- Предназначен для подсоединения к дымовой трубе.
- Теплообменник:
 - с трехходовым принципом удаления дымовых газов для бесшумной работы;
 - с горизонтальными каналами для отвода дымовых газов в асимметричном расположении;
 - с турбулизаторами.
- Новая компактная 1-ступенчатая горелка:
 - установлена под обшивку котла;
 - имеет низкие выбросы NOx и CO;
 - отвечает требованиям самых строгих норм.
- Эргономичная электронная панель управления E-Pilot уже установлена на котле. Она обеспечивает управление 1 прямым контуром отопления и контуром ГВС с приоритетом. При помощи дополнительного оборудования можно расширить возможности управления контурами до погодозависимого управления 1 прямым и 1 смесительным контуром отопления (2 смесительных контура отопления для CFU 36/46), а также контуром ГВС (см. главу 12).
- Регулируемые ножки.
- Объем поставки: 1 упаковка.

EASYLIFE

3

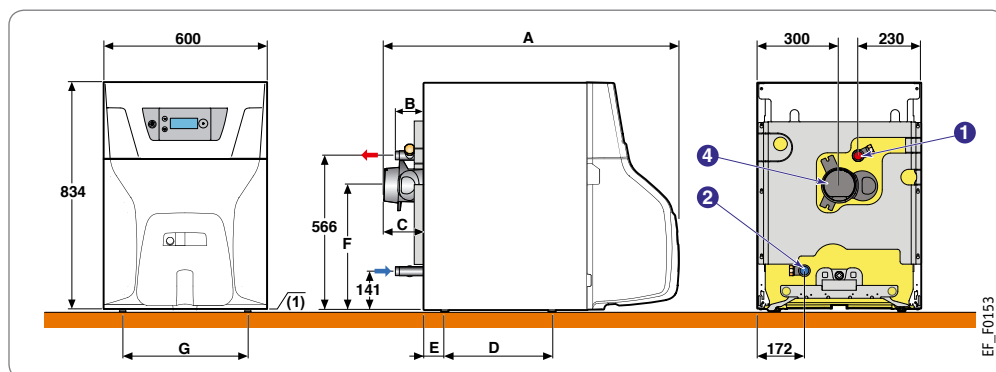
22,4 – 46,4 (50) кВт

Характеристики серии	
Тип котла	низкотемпературный
Мин. темп. в подающей трубе	30°C
Мин. темп. в обратной трубе	нет огр.
Макс. рабочая температура	90°C
Макс. рабочее давление	3 бар
Регулируемый термостат	30–90°C
Защитный термостат котла	110°C
Класс NOx	3

Технические данные	CFU 22	CFU 29	CFU 36	CFU 46		
Номинальная полезная мощность, P _n	22,4	29,8	37,2	46,4	кВт	
КПД в % для низшей теплоты сгорания при нагрузке ...% P _n и средней температуре ...°C	100% P _n при 70°C	93,3	93,1	93,1	92,7	%
	30% P _n при 40°C	97,3	96,6	97,0	96,7	%
Максимальная допустимая полезная мощность (с понижением класса энергоэффективности)	33	40	47	50	кВт	
КПД в % для низшей теплоты сгорания при максимальной допустимой полезной мощности	90,2	90,7	90,8	92,6	%	
Водовместимость	24,5	30	35,5	41	л	
Потери при останове для ΔT=30 К	83	95	109	122	Вт	
Электрическая мощность (без насоса) для P _n	152	162	156	160	Вт	
Электрическая мощность в режиме ожидания	4	4	4	4	Вт	
Требуемое разрежение за котлом	5	5	5	5	Па	
Вес нетто (без воды)	170	192	229	253	кг	

Все значения приведены для номинальной мощности котла и CO₂ = 13% для жидкого топлива

Артикул	CFU 22	CFU 29	CFU 36	CFU 46
	7730756	7728877	7730764	7732210



EF_F0153

Размеры, мм	A	B	C	D	E	F	G
CFU 22	1075	102	146	397	75	458	460
CFU 29	1202	226	270	397	75	458	460
CFU 36	1384	98	190	696	52	449	280
CFU 46	1510	225	320	823	-75	449	280
CFU 22 + EL 110 SL	1123	194	146	-	-	-	-
CFU 22 + EL 160 SL	-	194	146	-	-	-	-
CFU 29 + EL 160 SL	-	321	270	-	-	-	-

Основные размеры, мм и дюймы	CFU 22/CFU 29	CFU 36/CFU 46	CFU 22 + EL 110 SL	CFU 22/CFU 29 + EL 160 SL
① Подающая труба системы отопления	G 1	G 1	G 1	G 1
② Обратная труба системы отопления	G 1	G 1	G 1	G 1
④ Патрубок дымовых газов, мм	Ø 125	Ø 153	Ø 125	Ø 125
⑤ Вход холодной санитарно-технической воды	-	-	G 1	G 1
⑥ Выход горячей санитарно-технической воды	-	-	G 1	G 1
⑦ Циркуляция контура горячей санитарно-технической воды	-	-	G 3/4	G 3/4
⑧ Кран для заполнения и слива, присоединение трубопровода (внутренний диаметр, мм)	-	-	Ø 14	Ø 14

- (1) Регулируемые ножки:
 - CFU 22/CFU 29: 9 - 35 мм
 - CFU 36/CFU 46: 19 - 45 мм
- (2) Регулируемые ножки: 10 – 30 мм