



# AD286 - AD287

**FR** Interface ModBus-OpenTherm

**DE** ModBus-OpenTherm Verbindungsstelle

**EN** ModBus-OpenTherm interface

**NL** Interface ModBus-OpenTherm

**IT** Interfaccia ModBus-OpenTherm

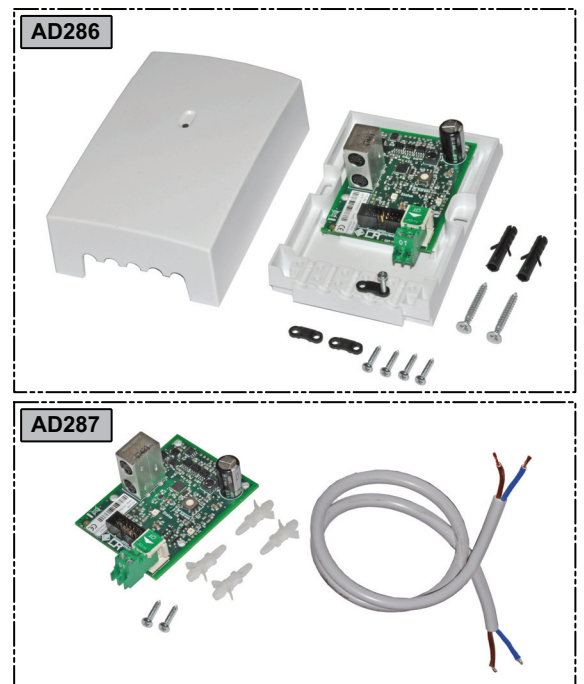
**ES** Interfaz ModBus-OpenTherm

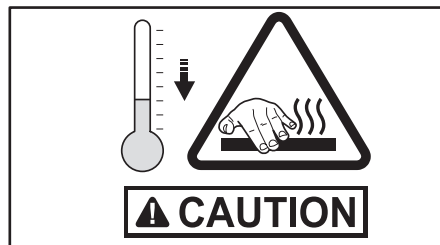
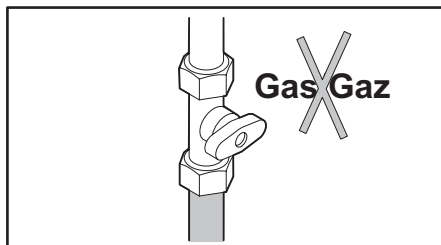
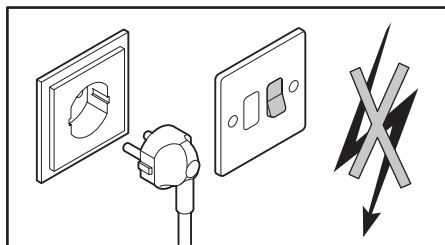
**PL** Połączenie ModBus-OpenTherm

**RU** Интерфейс ModBus-OpenTherm

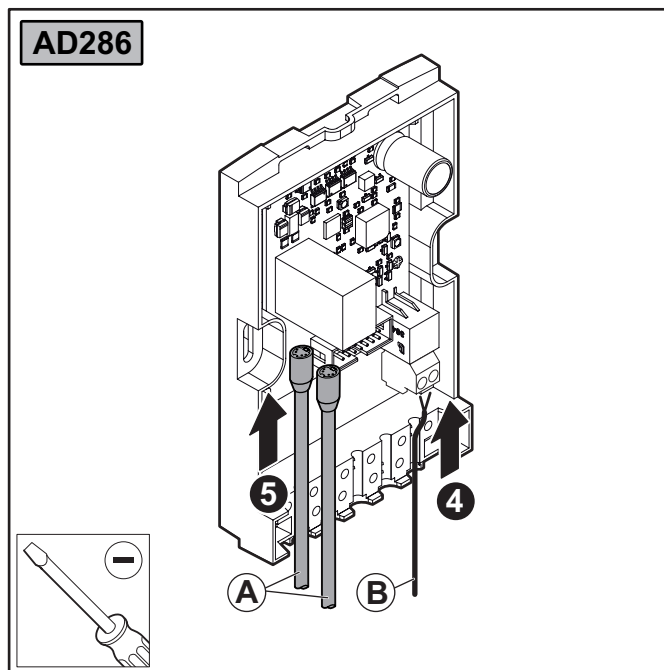
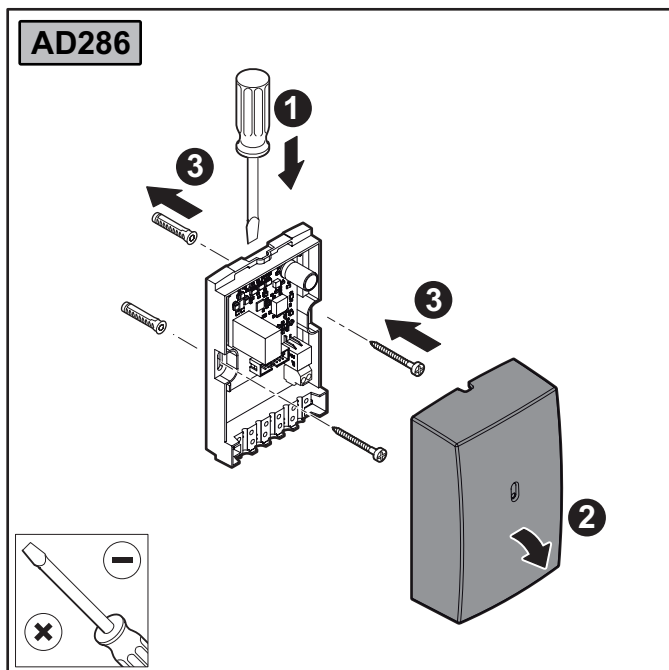
**HU** ModBus-OpenTherm interfész

**SR** Interfejs ModBus-OpenTherm





M002681-A



M002683-A

**FR** A. Option câble BUS (AD134 - AD124 - DB119)  
B. Câble 2 fils (non livré)

**DE** A. Option BUS-Kabel (AD134 - AD124 - DB119)  
B. 2-adriges Kabel (Nicht mitgeliefert)

**EN** A. BUS cable option (AD134 - AD124 - DB119)  
B. 2-wire cable (not supplied)

**NL** A. Optie kabel BUS (AD134 - AD124 - DB119)  
B. 2-draadskabel (niet geleverd)

**IT** A. Opzione cavo BUS (AD134 - AD124 - DB119)  
B. Cavo 2 fili (non fornito)

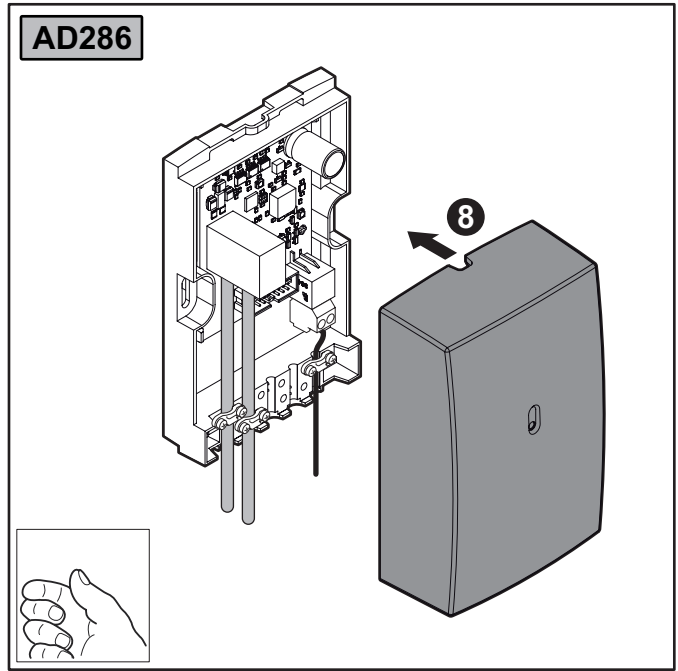
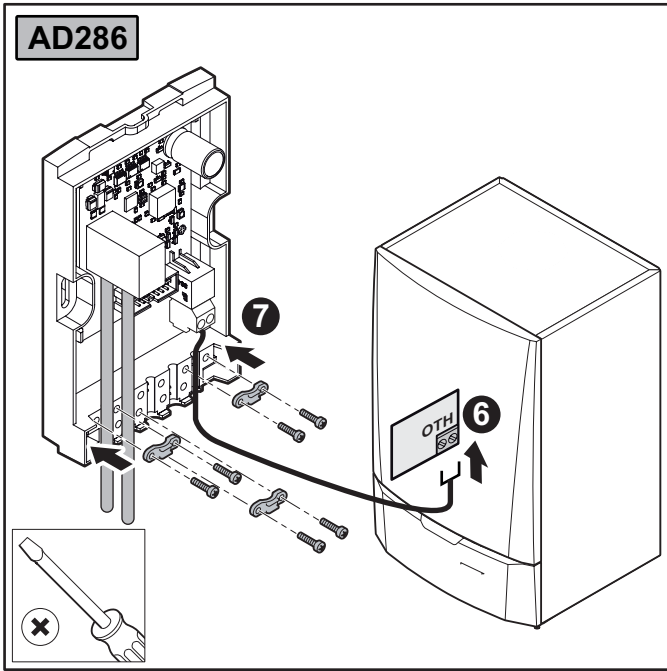
**ES** A. Opción de cable BUS (AD134 - AD124 - DB119)  
B. Cable de 2 hilos (no suministrado)

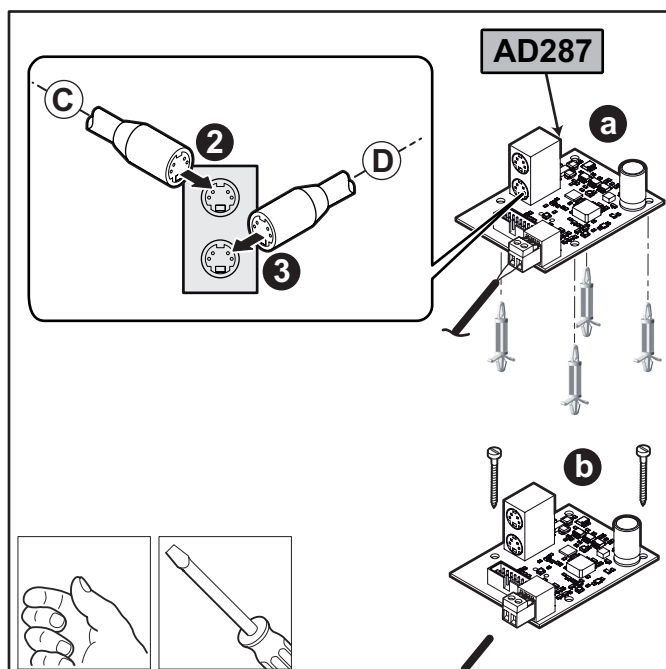
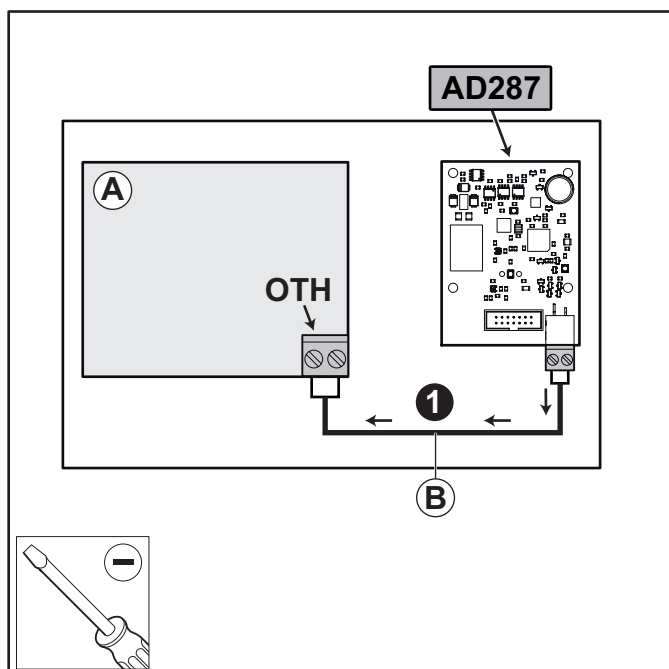
**PL** A. Opcja kabel BUS (AD134 - AD124 - DB119)  
B. Kabel 2-żyłowy (nie wchodzi w zakres dostawy)

**RU** A. Дополнительное оборудование - кабель BUS (AD134 - AD124 - DB119)  
B. 2-проводный кабель (не поставляется)

**HU** A. BUS kábel (AD134 - AD124 - DB119) opció  
B. 2 kábel vezetékek (nincs mellékelve)

**SR** A. Opcija kabl BUS (AD134 - AD124 - DB119)  
B. Kabl 2 žica (nije isporučen)





M002682-A

- FR** A. Carte régulation chaudière avec entrée OpenTherm (OTH)  
 B. Câble 2 fils (Fourni)  
 C. Câble BUS venant de la chaudière précédente  
 D. Câble BUS allant vers la chaudière suivante

- EN** A. Boiler control system board with OpenTherm (OTH) input  
 B. 2-wire cable (Supplied)  
 C. BUS cable coming from the previous boiler  
 D. BUS cable going to the next boiler

- IT** A. Scheda regolazione caldaia con ingresso OpenTherm (OTH)  
 B. Cavo 2 fili (Fornito)  
 C. Cavo BUS proveniente dalla caldaia precedente  
 D. Cavo BUS diretto alla caldaia successiva

- PL** A. Płytkę regulacji kotła z wejściem OpenTherm (OTH)  
 B. Kabel 2-żyłowy (w dostawie)  
 C. Kabel BUS z kotła poprzedniego  
 D. Kabel BUS do kotła następnego

- HU** A. Kazán szabályozó kártya OpenTherm (OTH) bemenettel  
 B. 2 kábel vezeték (Mellékelve)  
 C. Az előző kazánból érkező BUS kábel  
 D. A következő kazánhoz menő BUS kábel

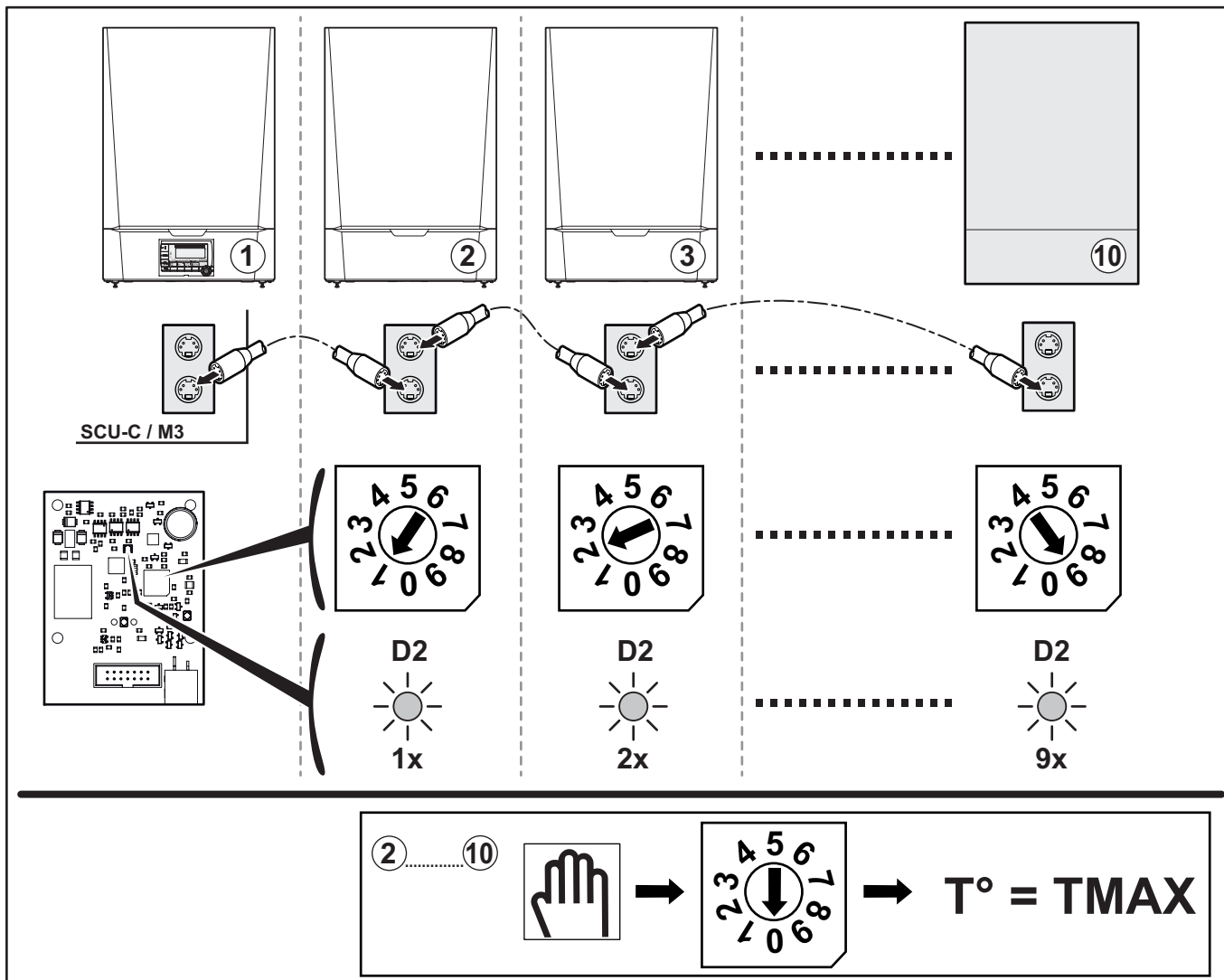
- DE** A. Regelungsplatte des Heizkessels mit Eingang OpenTherm (OTH)  
 B. 2-adriges Kabel (mitgeliefert)  
 C. BUS-Kabel vom vorangehenden Heizkessel  
 D. BUS-Kabel zum folgenden Heizkessel

- NL** A. Regelkaart ketel met ingang OpenTherm (OTH)  
 B. 2-draadskabel (Geleverd)  
 C. BUS-kabel afkomstig uit de vorige ketel  
 D. BUS-kabel richting de volgende ketel

- ES** A. Tarjeta de regulación de la caldera con entrada OpenTherm (OTH)  
 B. Cable de 2 hilos (Suministrado)  
 C. Cable BUS procedente de la caldera precedente  
 D. Cable BUS en dirección a la caldera siguiente

- RU** A. Плата панели управления котла со входом OpenTherm (OTH)  
 B. 2-проводный кабель (Поставляется)  
 C. Кабель BUS от предыдущего котла  
 D. Кабель BUS к следующему котлу

- SR** A. Mapa regulacije kotla sa ulazom OpenTherm (OTH)  
 B. Kabl 2 žica isporučen  
 C. Kabl BUS koji dolazi od prethodnog kotla  
 D. Kabl BUS koji vodi do sledećeg kotla



M002685-C

FR ① Chaudière maître  
② ... ⑩ Chaudière esclave  
☞ Fonctionnement manuel

EN ① Master boiler  
② ... ⑩ Auxiliary boiler  
☞ Manual operation

IT ① Caldaia master  
② ... ⑩ Caldaia slave  
☞ Funzionamento manuale

PL ① Kocioł prowadzący  
② ... ⑩ Kocioł podrzędny  
☞ Obsługa ręczna

HU ① Főlérendelt kazán  
② ... ⑩ Alárendelt kazán  
☞ Manuális működéés

DE ① Führungskessel  
② ... ⑩ Folgekessel  
☞ Manueller Betrieb

NL ① Hoofdketel  
② ... ⑩ Volgketel  
☞ Manuele werking

ES ① Caldera maestra  
② ... ⑩ Caldera esclava  
☞ Funcionamiento manual

RU ① Ведущий котёл  
② ... ⑩ Ведомый котёл  
☞ Ручной режим работы

SR ① Glavni kotao  
② ... ⑩ Pomoćni kotao  
☞ Ručno funkcionisanje

LED STATUS					
	=	→ → → →	OK		OK
	=	→ → → X	OTH	→	①
3s  3s	=	→ → → X	OTH	→	②
2x 3s  2x 3s	=	→ → → X	BUS	→	③
3x 3s  3x 3s	=	→ → → X	OTH	→	④
4x 3s  4x 3s	=	→ → → X	BUS	→	⑤

M002686-A

- FR**
- ① Pas de connexion : Vérifier le câble OTH.
  - ② Vérifier la configuration OTH de la régulation chaudière.
  - ③ Pas de connexion : Vérifier le ou les câbles BUS + Vérifier la configuration de la chaudière maître.
  - ④ Option AD286 / AD287 non compatible avec la chaudière.
  - ⑤ Vérifier si l'adresse est configurée sur la chaudière maître.

- DE**
- ① Das Kabel OTH überprüfen.
  - ② Die Konfiguration OTH der Heizkesselregelung überprüfen
  - ③ Das oder die Kabel BUS überprüfen + Die Konfiguration des Führungskessels überprüfen.
  - ④ Option AD286 / AD287 nicht kompatibel mit dem Heizkessel.
  - ⑤ Überprüfen, ob die Adresse am Führungskessel konfiguriert ist.

- EN**
- ① Check the OTH cable.
  - ② Check the OTH configuration of the boiler control system.
  - ③ Check the BUS cable(s) + Check the configuration of the master boiler.
  - ④ AD286 / AD287 option not compatible with the boiler.
  - ⑤ Check whether the address is configured on the master boiler.

- NL**
- ① Controleer de kabel OTH.
  - ② Controleer de configuratie OTH van de regelaar van de ketel
  - ③ Controleer de kabel(s) BUS + Controleer de configuratie van de hoofdketel.
  - ④ Optie AD286 / AD287 niet compatibel met de verwarmingsketel.
  - ⑤ Controleer of het adres op de hoofdketel geconfigureerd is.

- IT**
- ① Verificare il cavo OTH.
  - ② Verificare la configurazione OTH della regolazione caldaia
  - ③ Verificare il/i cavo/i BUS + Verificare la configurazione della caldaia master.
  - ④ Opzione AD286 / AD287 non compatibile con la caldaia.
  - ⑤ Verificare se l'indirizzo è configurato sulla caldaia master.

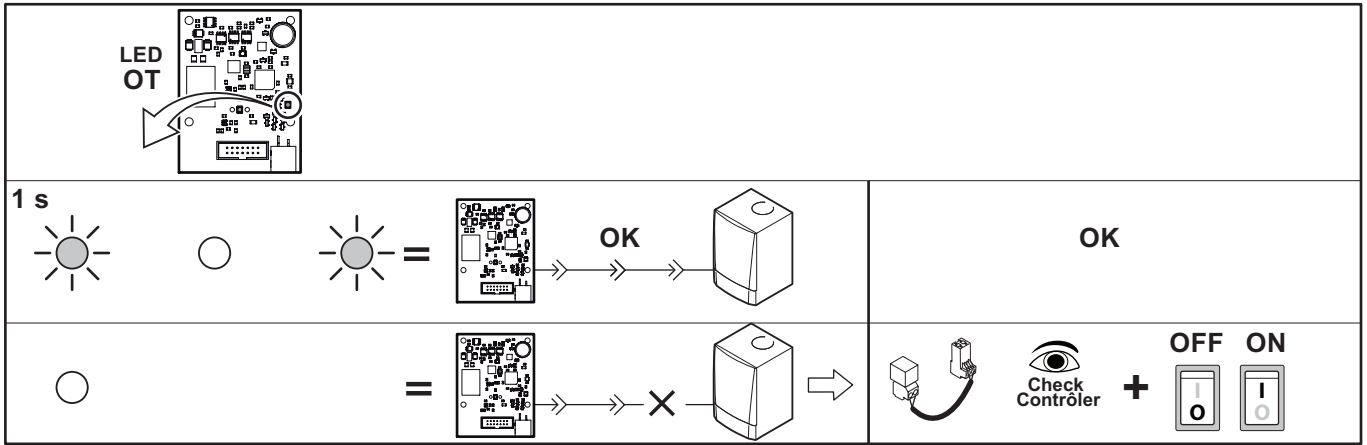
- PL**
- ① Sprawdzić kabel OTH.
  - ② Sprawdzić konfigurację OTH regulacji kotła
  - ③ Sprawdzić kabel (kable) BUS + sprawdzić konfigurację kotła prowadzącego.
  - ④ Opcja AD286 / AD287 niekompatybilna z kotłem.
  - ⑤ Sprawdzić, czy na kotle prowadzącym skonfigurowane są adresy.

- HU**
- ① Ellenőrizze a OTH vezetéket.
  - ② Ellenőrizze a kazán szabályozás OTH konfigurációját
  - ③ Ellenőrizze a BUS vezetéket vagy vezetékeket + Ellenőrizze a mester kazán konfigurációját.
  - ④ A AD286 / AD287 opció nem kompatibilis a kazánnal.
  - ⑤ Ellenőrizze, hogy a cím a fölérendelt kazánra van beállítva.

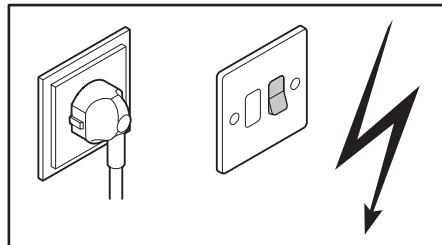
- ES**
- ① Comprobar el cable OTH.
  - ② Comprobar la configuración OTH de la regulación de la caldera
  - ③ Comprobar en cable o cables BUS + Comprobar la configuración de la caldera maestra.
  - ④ Opción AD286 / AD287 no compatible con la caldera.
  - ⑤ Comprobar si la dirección está configurada en la caldera maestra.

- RU**
- ① Проверить кабель OTH.
  - ② Проверить конфигурацию OTH панели управления котла
  - ③ Проверить один или несколько кабелей BUS + Проверить конфигурацию ведущего котла.
  - ④ Дополнительное оборудование AD286 / AD287 не совместимо с котлом.
  - ⑤ Проверить, что настроен адрес на ведущем котле.

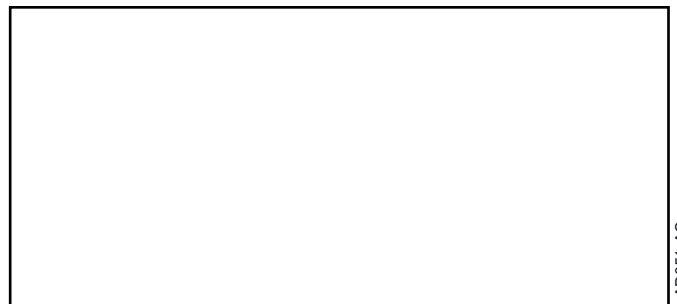
- SR**
- ① Proveriti kabl OTH.
  - ② Proveriti konfiguraciju OTH regulacije kotla
  - ③ Proveriti kabl ili kablove BUS + Proveriti konfiguraciju glavnog kotla.
  - ④ Opcija AD286 / AD287 nije kompatibilna sa kotlom.
  - ⑤ Proveriti da li je konfigurisana adresa za svaki glavni kotao.



M002691-A



M002687-A



AD051-AC

22/12/2014



300027260-001-02