

Альбом типовых технических решений  
с водогрейными котлами De Dietrich

<b>Навигатор по схемам</b>		2
<b>Глава I. Основы построения гидравлических схем и выбора типовых элементов</b>		
	1.1. Принципиальная схема обвязки котла	4
	1.2. Термогидравлические распределители и гидравлические разделители	6
	1.3. Воздухоотделители и шламособорники	11
	1.4. Подпитка отопительной установки	12
	1.5. Требования к качеству воды	14
	1.6. Принципиальные схемы каскадных установок с панелями управления Diematic-m 3 и Diematic Evolution	16
<b>Глава II. Гидравлические схемы для напольных чугунных котлов GT</b>		18
<b>Глава III. Гидравлические схемы для настенных конденсационных котлов AMC PRO EVO и MCA 160</b>		28
<b>Глава IV. Гидравлические схемы для напольных конденсационных котлов C140, C 230 EVO, C 340, C 640</b>		36
<b>Глава V. Гидравлические схемы для напольных стальных котлов CA R и CA R Plus</b>		50
<b>Приложения</b>	Приложение 1. Общие рекомендации по проектированию и монтажу для GT	58
<b>Обозначения гидравлических схем</b>		60

Альбом типовых технических решений с водогрейными котлами De Dietrich включает в себя материалы по основам построения гидравлических схем, типовые решения для проектирования котельных и приемы с использованием чугунных, стальных и конденсационных котлов De Dietrich большой и средней мощности.

Первая глава посвящена теоретическому обзору принципов построения гидравлических схем, описанию основных элементов обвязки котла и механизма работы отопительной установки.

Последующие главы содержат рекомендации производителя по проектированию и принципиальные гидравлические схемы, которые могут использоваться в качестве примера организации системы отопления и горячего водоснабжения, но не заменяют профессионального проектирования.

**Внимание!** Издание содержит материалы рекомендательного характера. При создании и проектировании систем отопления необходимо учитывать действующие требования и нормы РФ.

Полная версия альбома, гидравлические схемы в формате dwg для работы в программе AutoCAD, набор программных утилит для расчета отопительной установки в формате Excel и модели изделий в 2D- и 3D-графике (dwg) доступны на сайте [www.dedietrich.ru](http://www.dedietrich.ru) в разделе Партнерам -> Программы, Схемы, модели.

№ схемы	Количество котлов		Контур котла			Контур отопления				Контур ГВС		Стр.
	1	Каскад	С насосом (-ами) рециркуляции	С термогидравлическим распределителем	С гидравлическим разделителем	Прямой	Смесительные	Подогрев бассейна	Тепловой пункт	Емкостный водонагреватель	Пластинчатый теплообменник	
<b>Глава II. Гидравлические схемы для напольных чугунных котлов GT</b>												<b>18</b>
<b>1</b>	1		•				1			•		20
<b>2</b>	1		•				3					21
<b>3</b>	1		•				2	•		•		22
<b>4</b>		2			•		6			•		23
<b>5</b>		2	•				2					24
<b>6</b>		2		•			1		•	•		25
<b>7</b>		2			•		1				•	26
<b>Глава III. Гидравлические схемы для настенных конденсационных котлов AMC PRO EVO и MCA 160</b>												<b>28</b>
<b>8</b>	1				•	1	1			•		30
<b>9</b>	1				•	1	2			•		31
<b>10</b>	1				•	1	3			•		32
<b>11</b>		3			•		4			•		33
<b>12</b>		3+4			• (с пластинчатым ТО)	2						34

№ схемы	Количество котлов		Контур котла			Контур отопления				Контур ГВС		Стр.
	1	Каскад	С насосом (-ами) рециркуляции	С термгидравлическим распределителем	С гидравлическим разделителем	Прямой	Смесительные	Подогрев бассейна	Тепловой пункт	Емкостный водонагреватель	Пластинчатый теплообменник	
<b>Глава IV. Гидравлические схемы для газовых напольных конденсационных котлов C140, C 230 EVO, C 340, C 640</b>											<b>36</b>	
13	1				•	1	2			•		38
14		2		•		1			•	•		39
15		2			•		6			•		40
16		2			•		1				•	41
17	1				•	1	2			•		42
18		2			•		4			•		43
19		2			•		1				•	44
20		2			•		1				•	45
21	1				•	1	2			•		46
22		2		•			1		•	•		47
23		2			•	1	2				•	48
<b>Глава V. Гидравлические схемы для напольных стальных котлов CA R и CA R Plus</b>											<b>50</b>	
24	1				•	1	2			•		52
25	1				•		2			•		53
26	1		•			1	2			•		54
27	1				•		3			•		55
28		2			•		4			•		56

## 1.1. Принципиальная схема обвязки котла

На рисунке 1 представлены типовые элементы обвязки для напольного чугунного котла GT 330

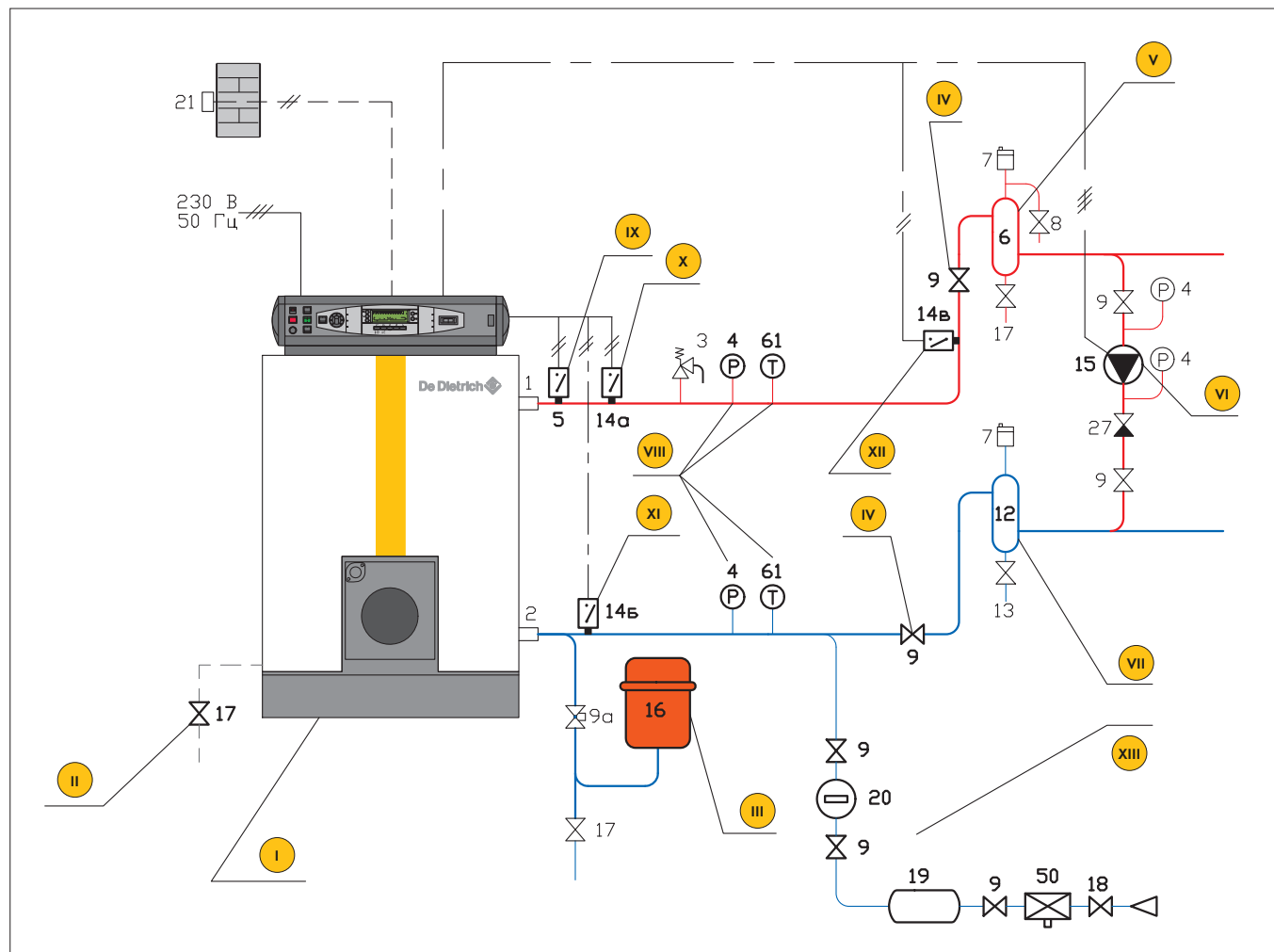


Рисунок 1.  
Гидравлическая схема с напольным чугунным котлом GT 330

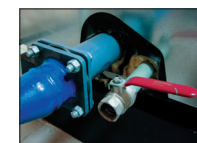
Условные обозначения:

I

**Напольный чугунный котел GT 330**, на который можно установить газовую или жидкотопливную горелку. Данная схема применима и для котлов серий GT, AMC PRO Evo, MCA 160, C, CA R и CA R Plus.

II

**Кран для заполнения и слива** (позиция 17) предназначен для первоначального заполнения системы ХОЛОДНОЙ водой и для слива котла, который находится, как правило, в самой нижней точке теплообменника. Он не должен использоваться для организации подпитки котла или системы отопления.



GT 330



GT 120

III

**Расширительный бак** (позиция 16). При подборе объема и модели следует руководствоваться рекомендациями производителей данного оборудования. Существуют таблицы и специальное программное обеспечение для расчета объема расширительного бака в зависимости от объема системы отопления, давления в ней, давления срабатывания предохранительного клапана, температурного режима работы и пр. Основное правило при проектировании и монтаже расширительного бака заключается в том, что между котлом и расширительным баком не должно быть никакого запорного устройства. Для подсоединения расширительного бака можно воспользоваться специальной быстроразъемной арматурой с защитой от случайного запирания и с функцией слива (позиции 9а и 17).



Многофункциональная арматура для расширительного бака

IV

**Запорная арматура** должна устанавливаться после предохранительного клапана (группы безопасности) и до расширительного бака. Таким образом, между котлом и предохранительным клапаном (группой безопасности) не должно быть никакой запорной арматуры. Между котлом и расширительным баком также не должно быть никакой запорной арматуры.

При выборе материалов подающего и обратного трубопроводов котла следует помнить о том, что температура срабатывания защитного термостата (STB) на панелях управления для напольных котлов GT составляет 110°C.

V

Для наилучшего удаления воздуха из отопительной установки на выходе из котла необходимо предусмотреть вертикальный участок трубопровода, а также **воздухоотделитель с автоматическим и ручным воздухоотводчиками**. Воздухоотделитель может быть как заводского, так и собственного изготовления.



Воздухоотделитель заводского исполнения с автоматическим и ручным воздухоотводчиками

VI

**Насос рециркуляции** (позиция 15) должен обеспечивать минимальный расход теплоносителя через чугунный или стальной котел во время работы горелки:

- рекомендуется для чугунных и стальных котлов мощностью свыше 70 кВт;
- обязателен для котлов мощностью свыше 116 кВт, если конфигурация отопительной установки не позволяет обеспечивать минимальный расход воды через котел во время работы горелки.

Производительность насоса рециркуляции рассчитывается по следующей формуле:

$$Q_{\text{насоса}} = P_{\text{котла}} / (1,16 \cdot \Delta T),$$

где  $Q_{\text{насоса}}$  — производительность насоса ( $\text{м}^3/\text{ч}$ );

$P_{\text{котла}}$  — мощность котла (кВт);

$1,16$  — теплоемкость воды ( $\text{кВт} \cdot \text{ч}/\text{м}^3 \cdot \text{K}$ );

$\Delta T = 45\text{K}$ .

Для многоконтурных однокотловых установок или для каскадных котельных установок рекомендуется установка термогидравлического распределителя или гидравлического разделителя. В этом случае нет необходимости в насосе рециркуляции (позиция 15), воздухоотделителе (позиция 6) и отстойнике для шлама (позиция 12), потому что через котел будет обеспечиваться номинальный расход теплоносителя, а удаление воздуха или сбор шлама будет осуществляться в термогидравлическом распределителе или гидравлическом разделителе.

VII

**Устройство для сбора шлама и грязи** может быть установлено на обратной линии до котла.

Подробнее о конструкции и размерах данного устройства — см. **раздел 1.3**.

VIII

Место установки **контрольно-измерительных приборов**:

- на выходе из котла перед запорным устройством (манометр и термометр);
- на входе в котел после запорного устройства (манометр и термометр);
- на всасывающих и нагнетательных линиях циркуляционных и подпиточных насосов (манометры).



Манометр

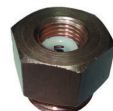


Термометр



Термоманометр на выходе котла

Для удобства монтажа и демонтажа манометра можно применить специальный нажимной клапан:



IX

**Реле протока** служит для проверки обеспечения минимального расхода теплоносителя через котел на котлах серий GT 430 и GT 530. Для данной серии реле протока входит в комплект поставки. При отсутствии минимального расхода теплоносителя через котел горелка этого котла включаться не будет.

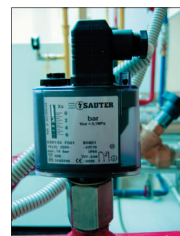


Реле протока

X

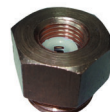
**Реле максимального давления воды** (позиция 14а) — один из элементов безопасной работы котла.

Если давление в котле повысится выше заданного значения, то горелка котла не будет включаться.



Реле максимального давления воды

Для удобства монтажа и демонтажа реле давления можно применить специальный нажимной клапан:



XI

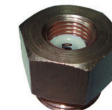
**Реле минимального давления воды** (позиция 14б) — один из элементов безопасной работы котла.

Если давление в котле опустится ниже заданного значения, то горелка котла не будет включаться.

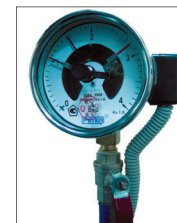


Реле минимального давления воды

Для удобства монтажа и демонтажа реле давления можно применить специальный нажимной клапан:



Реле минимального и максимального давления конструктивно может быть выполнено в одном приборе — например, в электроконтактном манометре (ЭКМ):



ЭКМ (реле минимального и максимального давления)

XII

**Реле уровня воды** (позиция 14в) — один из элементов безопасной работы котла. Настоятельно рекомендуется применять данное устройство для крышных котельных. Если котел не заполнен водой до нужного уровня, то горелка котла не будет включаться.



Реле уровня воды

XIII

На некоторых гидравлических схемах показано, что **подпитка** осуществляется в обратную линию котла. В таком случае необходимо следить за тем, чтобы в разогретый котел не поступало значительного количества холодной подпиточной воды. Таким образом, перед подпиткой системы отопления необходимо понизить температуру воды в котле, выключив горелку (при помощи соответствующего переключателя, котлового термостата, в ручном режиме работы панели управления и пр.). Другие варианты организации подпитки системы отопления приведены в **разделе 1.4**. Рекомендуется на линии подпитки установить водный счетчик для контроля объема системы отопления и объема подпитки за определенный период работы котельной установки.

## 1.2. Термогидравлические распределители и гидравлические разделители

Современные системы отопления как правило являются многоконтурными, т.е. состоят из нескольких гидравлических контуров отопления (**рисунок 2**). Эти контуры могут быть как низкотемпературными (напольное отопление или низкотемпературное радиаторное отопление), так и высокотемпературными (высокотемпературное радиаторное отопление, воздушное отопление, подогрев бассейна, контур нагрева емкостного водонагревателя). В некоторых случаях требуется применение трехходовых смесителей с сервоприводами (понижение температуры теплоносителя до заданного значения за счет подмешивания теплоносителя из обратной линии), которыми должна управлять автоматика котла.

С учетом особенностей работы некоторых насосов, например загрузочного насоса водонагревателя и трехходовых смесителей получается, что каждый контур системы отопления «живет своей жизнью», т.е. отбирает именно то количество нагретого теплоносителя, которое ему необходимо в данный момент. Таким образом, суммарный расход (количество используемого нагретого теплоносителя) всех контуров отопления не является постоянным, а меняется. А для котла наоборот желателен постоянный и неизменный расход теплоносителя.

Следовательно, для стабильной и корректной работы установки и системы отопления необходимо отделить друг от друга контур котла и каждый из контуров системы отопления, таким образом, сделать независимыми производство (контур котла) и потребление тепла (контур отопления).

Такую функцию гидравлического разделения выполняют **термогидравлический распределитель** и **гидравлический разделитель**, которые представляют собой вертикально установленный участок трубопровода (перемычку) большого диаметра.

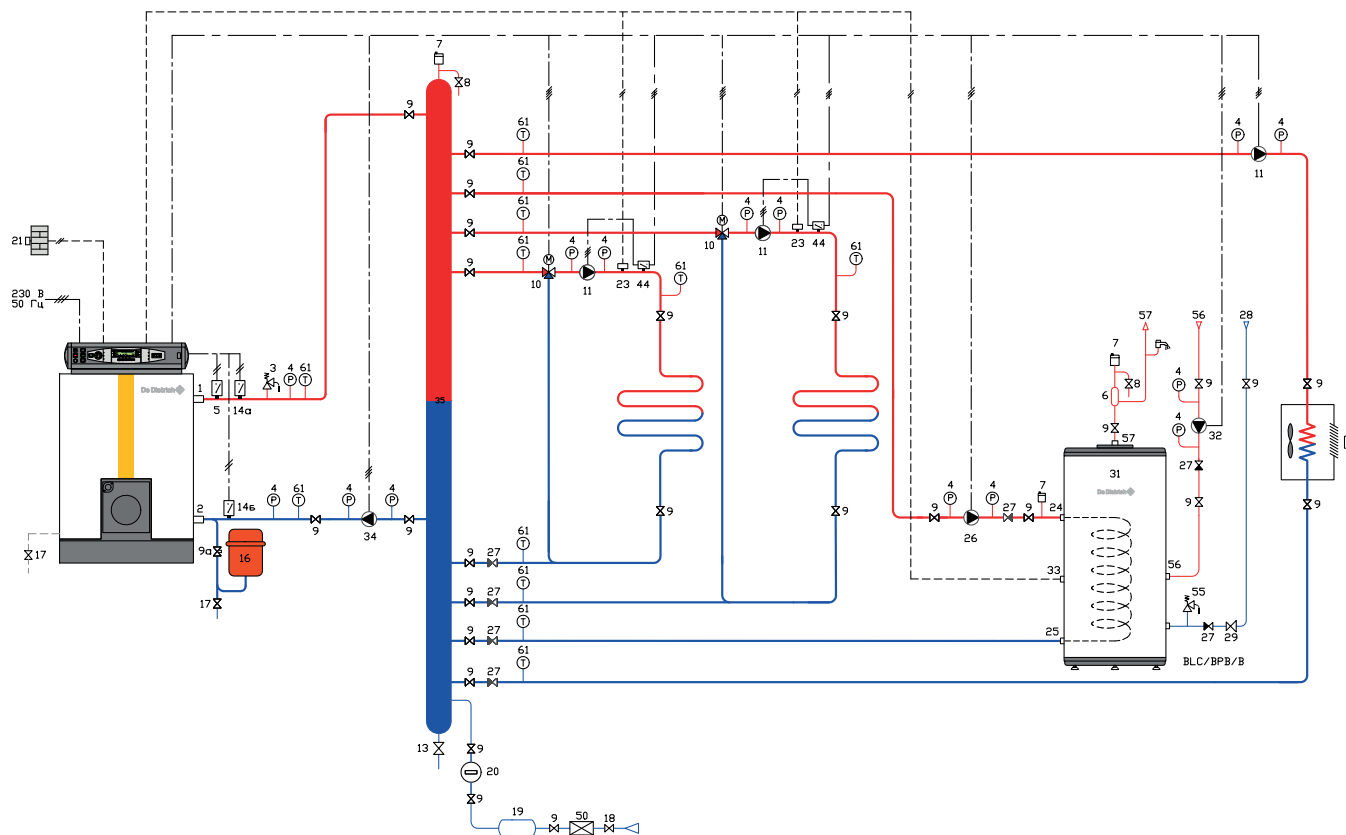


Рисунок 2.  
Однокотловая установка с термогидравлическим распределителем

### Конструкция и принцип работы

Термогидравлический распределитель и гидравлический разделитель конструктивно представляют собой вертикально установленную перемычку большого диаметра (**рисунок 3**). За счет большого диаметра (по отношению к диаметру трубопровода котлового контура) быстро гасится скорость теплоносителя в термогидравлическом распределителе (или гидравлическом разделителе). Гидравлическое сопротивление такого устройства пренебрежительно мало по отношению к сопротивлению контуров отопления и котла. Таким образом, между котлом и контурами отопления появляется буфер с практически нулевым сопротивлением, то есть контуры отопления никак не будут оказывать влияние на контур котла и расход теплоносителя через котел. Функцию гидравлического разделения котлового контура и контуров отопления выполняют оба этих устройства.

**Термогидравлический распределитель** кроме разделения обеспечивает распределение подающих линий контуров отопления по температуре: в самой верхней части — самый высокотемпературный контур (греющий контур водонагревателя, подогрев бассейна, калорифера вентиляции или радиаторное отопление), чуть ниже — контур с меньшей температурой, самый нижний — низкотемпературный контур отопления (низкотемпературное радиаторное или напольное отопление). Такое же правило действует и для обратных линий контуров отопления: в самой верхней части — самая высокотемпературная (теплая) обратная линия, в самом низу — самая холодная.

**Гидравлический разделитель** выполняет функцию гидравлической развязки (разделения) котлового контура и контуров отопления. Независимость самих контуров отопления обеспечивается за счет подающего и обратного коллекторов, которые устанавливаются после гидравлического разделителя.

Для корректной работы термогидравлического распределителя и гидравлического разделителя необходимо соблюдать следующие правила:

1. Допускается только вертикальная установка термогидравлического распределителя (гидравлического разделителя).
2. Скорость движения теплоносителя в термогидравлическом распределителе (гидравлическом разделителе) не должна превышать 0,1 м/с. В таком случае скорость движения теплоносителя в подающем трубопроводе котлового контура должна быть не больше 0,7-0,9 м/с.
3. Для определения размеров термогидравлического распределителя и гидравлического разделителя необходимо использовать правило 3-х диаметров (3D) либо специальное программное обеспечение. Между осями любых двух подсоединений к термогидравлическому распределителю (гидравлическому разделителю) должно быть расстояние не меньше, чем 3 диаметра (**рисунок 3**). Из **рисунка 3** видно, что высота гидравлического разделителя гораздо меньше, чем высота термогидравлического распределителя.
4. Производительность насоса котлового контура (или в случае каскадной установки с несколькими насосами — суммарная производительность котловых насосов) должна быть больше как минимум на 10% суммарной максимальной производительности насосов вторичных контуров.
5. При использовании термогидравлического распределителя необходимо следить за тем, чтобы высокотемпературные контуры отопления подключались в верхнюю часть термогидравлического распределителя. В связи с тем, что скорость движения теплоносителя в термогидравлическом распределителе достаточно мала (меньше 0,1 м/с), будет наблюдаться явление стратификации (расслоения) теплоносителя по температуре. Очевидно, что теплоноситель имеет более высокую температуру в верхней части термогидравлического распределителя, это необходимо учитывать при выполнении присоединения подающих линий контуров отопления.

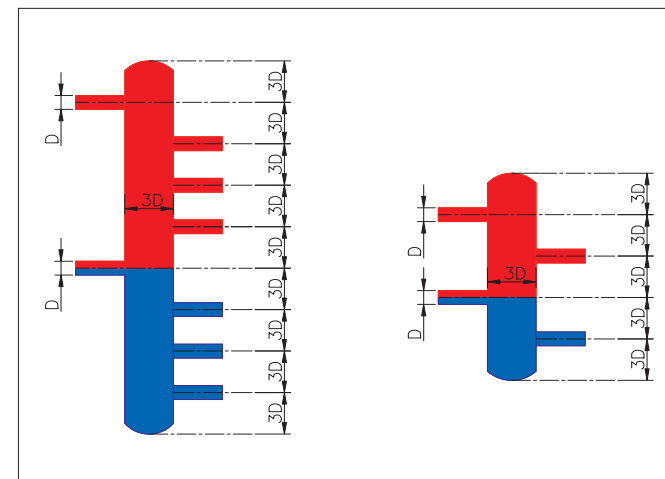


Рисунок 3. Схема термогидравлического распределителя (слева) и гидравлического разделителя (справа) для напольных чугунных котлов GT и DTG

На **рисунке 4** приведена типовая схема с **гидравлическим разделителем** для напольных чугунных котлов GT. Для того чтобы увеличить температуру воды на входе чугунного напольного котла, обратная линия котла подсоединяется выше всех обратных линий контуров отопления — искусственное завышение температуры обратной линии за счет явления стратификации в термогидравлическом распределителе и гидравлическом разделителе.

С учетом того, что в термогидравлическом распределителе и гидравлическом разделителе скорость движения теплоносителя достаточно мала, их можно использовать для эффективного удаления воздуха и шлама — достаточно лишь поставить соответствующие устройства (автоматический и ручной воздухоотводчики в верхней части, шаровый кран большого диаметра в нижней части) (**рисунк 5**).

### Особенности конструкции для конденсационных котлов

Принципиальная схема термогидравлического распределителя и гидравлического разделителя для конденсационных котлов серий AMC PRO EVO, MCA 160 и C приведена на **рисунке 6**. Она выполнена с учетом правила трех диаметров, но, в отличие от классических чугунных котлов, необходимо понижать температуру воды на входе конденсационного котла. Поэтому обратная линия котла подсоединяется ниже всех обратных линий контуров отопления — искусственное занижение температуры обратной линии за счет явления стратификации в термогидравлическом распределителе и гидравлическом разделителе.

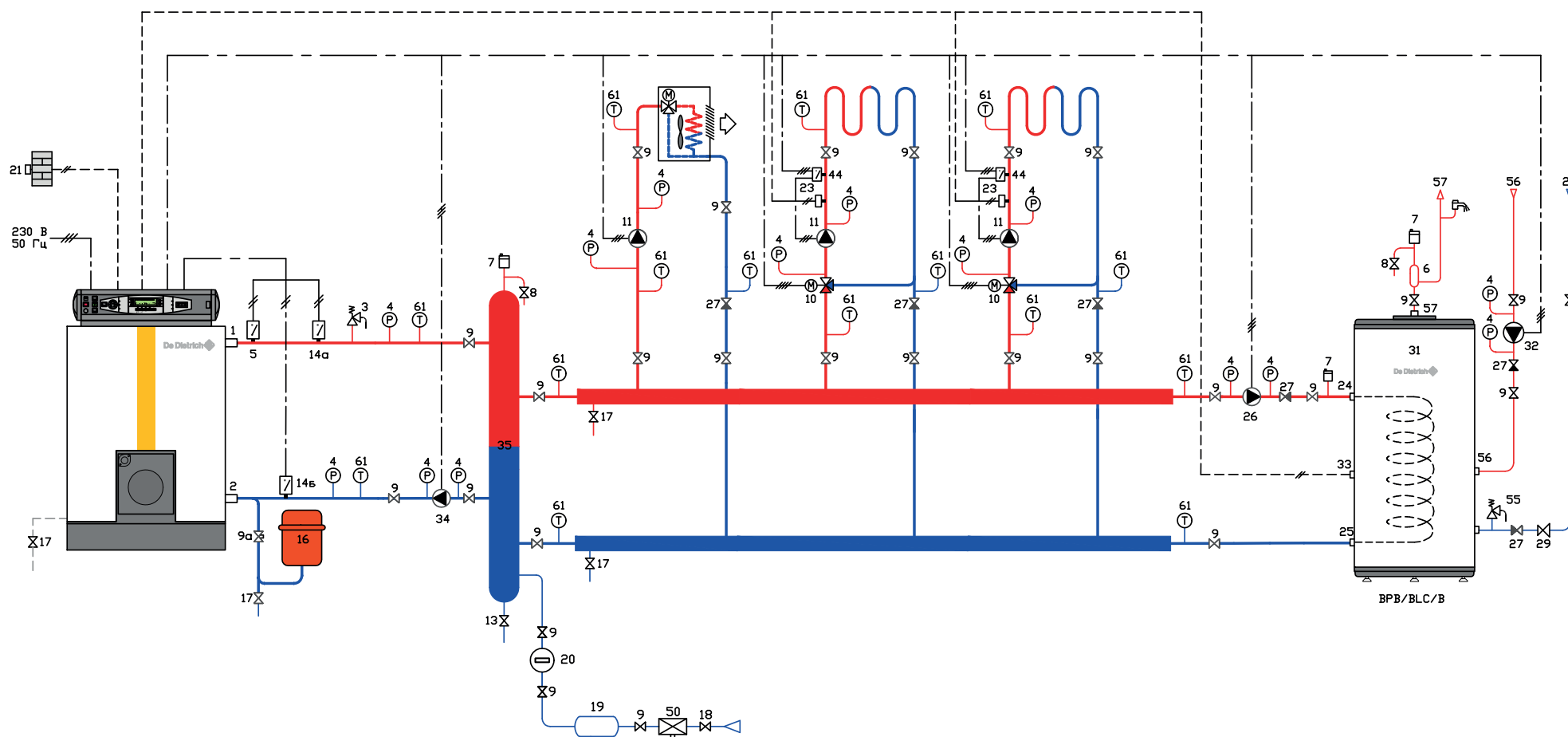


Рисунок 4.  
Однокотловая установка с гидравлическим разделителем и коллекторами

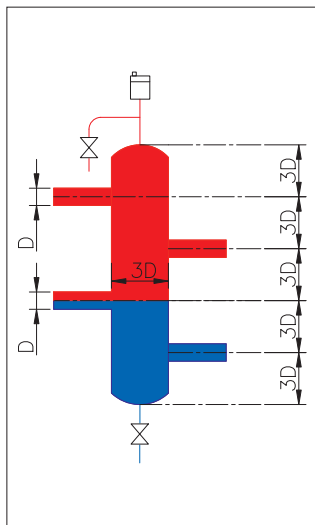


Рисунок 5. Удаление воздуха и сбор шлама в гидравлическом разделителе

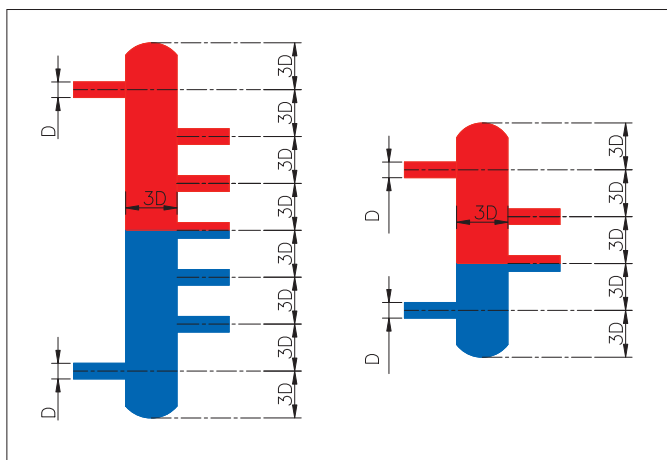


Рисунок 6. Схема термогидравлического распределителя (слева) и гидравлического разделителя (справа) для конденсационных котлов АМС, МСА 160 и С

### Методы расчета размеров

Для определения диаметров термогидравлического распределителя и гидравлического разделителя (размер  $3D$ ), а также диаметра подающего трубопровода котлового контура (размер  $D$ ) можно использовать график, приведенный на рисунке 7.

Как видно из этого графика, скорость движения теплоносителя в термогидравлическом распределителе или гидравлическом разделителе равна  $0,1 \text{ м/с}$ , а в подающем трубопроводе котлового контура —  $1 \text{ м/с}$ .

Действительный диаметр подающего трубопровода котлового контура и термогидравлического распределителя или гидравлического разделителя следует выбирать из стандартного типоряда диаметра труб, причем действительный диаметр должен быть немного больше, чем диаметр, рассчитанный по графику (т.е. из стандартного типоряда выбирается ближайший больший диаметр по отношению к расчетному значению). В этом случае скорости движения теплоносителя в котловом контуре и в термогидравлическом распределителе (гидравлическом разделителе) будут немного меньше, чем приведенные на графике ( $0,1 \text{ м/с}$  и  $1 \text{ м/с}$ ).

Для данного графика расход теплоносителя в котловом контуре рассчитывается для  $\Delta T = 15 \text{ К}$ . Для правильной работы термогидравлического распределителя (гидравлического разделителя) необходимо, чтобы расход теплоносителя в котловом контуре был больше как минимум на 10% максимального суммарного расхода в контурах отопления. Следовательно, расчетная  $\Delta T$  для контуров отопления должна быть больше или равна  $15 \text{ К}$ . Это соответствует **высокотемпературным системам** отопления: например, системам радиаторного отопления с расчетным температурным режимом  $80^\circ\text{C}/60^\circ\text{C}$  или  $95^\circ\text{C}/70^\circ\text{C}$  и им подобным, где температурный перепад на отопительном приборе ( $\Delta T$ ) составляет  $20 \text{ К}$  или  $25 \text{ К}$ . Он может быть равен и  $15 \text{ К}$ , если мощность котельного оборудования была выбрана с определенным запасом (10%–30%). Только в таких случаях расход в первичном контуре будет больше, чем суммарный расход во вторичных контурах.

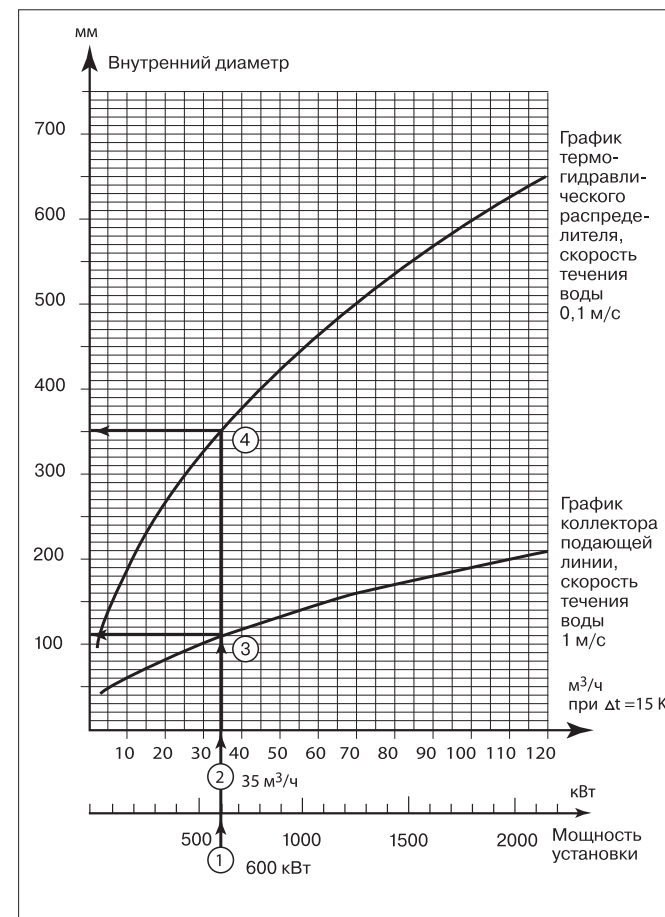


Рисунок 7. График для определения внутреннего диаметра термогидравлического распределителя и гидравлического разделителя

## Особенности расчета для низкотемпературных систем.

### Подбор насосов

Низкотемпературные системы отопления с  $\Delta T$  порядка 5К...15К — это, как правило, системы напольного отопления или системы низкотемпературного радиаторного отопления. Напольное отопление может использоваться в качестве основного даже с обычным напольным чугунным котлом. Низкотемпературное отопление наиболее благоприятно для эффективной работы настенных и напольных конденсационных котлов, которые становятся более распространёнными в качестве источников тепла для систем отопления.

Именно для таких случаев необходимо привести методику расчета расхода и подбора производительности насоса (или насосов) котлового контура:

1. Расходы рассчитываются для каждого из контуров отопления с учетом его особенностей ( $\Delta T$  и пр.).
2. Определяется максимальный суммарный расход контуров отопления с учетом наличия или отсутствия приоритета ГВС и прочих особенностей.
3. **Расход в котловом контуре равен рассчитанному максимальному суммарному расходу контуров отопления умноженному на коэффициент 1,1.** Исходя из этого расхода (а не мощности котла) по графику можно определить диаметр подающего трубопровода котлового контура и диаметр термогидравлического распределителя (гидравлического разделителя).
4. Если в котловом контуре один насос, то его производительность в рабочей точке должна быть чуть больше или равна рассчитанному расходу в котловом контуре.
5. Если речь идет о каскадной установке из нескольких котлов одинаковой мощности, где у каждого котла есть свой циркуляционный насос, то рассчитанный расход в котловом контуре должен обеспечиваться при работе всех циркуляционных насосов котлов. Таким образом, для рабочей точки каскада суммарная производительность всех насосов должна быть чуть больше или равна расходу в котловом контуре. Далее необходимо сделать гидравлический расчет котлового контура. Зная рабочую точку всего каскада, можно определить производительность для каждого насоса в своей рабочей точке — это будет суммарная производительность насосов в рабочей точке каскада, разделенная на количество насосов (котлов). Зная производительность каждого насоса и его напор в рабочей точке (он равен напору для рабочей точки каскада), подбирается модель насоса.

На рисунке 8 приведен пример определения рабочей точки насосов для каскада из 2 котлов одинаковой мощности.  $Q_{\text{каскада}}$  — это рассчитанный расход в котловом контуре, т.е. суммарная производительность двух насосов. После гидравлического расчета первичного контура имеем рабочую точку каскада ( $Q_{\text{каскада}}$  и  $H$ ).  $H$  — это сопротивление первичного контура для рабочей точки каскада. Так как котлы (и насосы) имеют одинаковую мощность (производительность), то рабочая точка для каждого насоса — это  $H$  и  $Q_{\text{каскада}}/2$ . Исходя из этих данных подбирается модель насоса.

6. Если речь идет о каскадной установке из нескольких котлов разной мощности, где у каждого котла есть свой циркуляционный насос, то методика расчета аналогична предыдущему случаю. Отличие заключается в том, что котловые насосы будут иметь разную производительность. В первом приближении можно считать, что расходы насосов соотносятся так же, как и мощности котлов:

$$Q_1/Q_2 = P_1/P_2,$$

где  $Q_1$  и  $Q_2$  — производительность насоса 1 и насоса 2 в рабочей точке каскада,

$P_1$  и  $P_2$  — номинальная мощность котла 1 и котла 2.

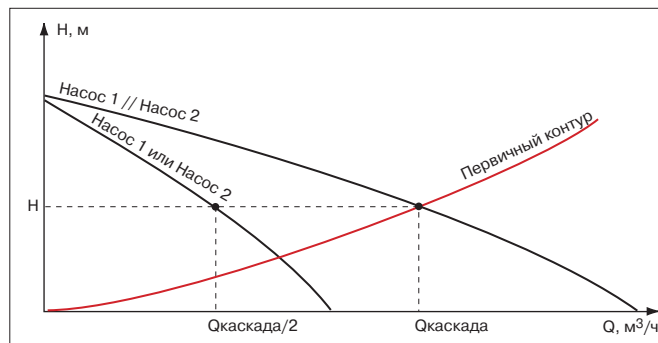


Рисунок 8. Определение рабочей точки насоса для каскада из 2 котлов одинаковой мощности

На рисунке 9 приведен пример определения рабочей точки насосов для каскада из 2 котлов разной мощности.

$Q_{\text{каскада}}$  — это рассчитанный расход в котловом контуре, т.е. суммарная производительность двух насосов. После гидравлического расчета первичного контура имеем рабочую точку каскада ( $Q_{\text{каскада}}$  и  $H$ ).  $H$  — это сопротивление первичного контура для рабочей точки каскада. Зная, что  $Q_{\text{каскада}} = Q_1 + Q_2$  и соотношение  $Q_1/Q_2 = P_1/P_2$ , рассчитываются производительности насосов  $Q_1$  и  $Q_2$ . Для рабочей точки каждого насоса ( $Q_1$ ,  $H$ ) и ( $Q_2$ ,  $H$ ) подбираются модели насосов.

Для сложных случаев существуют специальное программное обеспечение.

Однако **основные принципы расчета остаются неизменными:**

- для определения размеров используется правило 3-х диаметров (3D);
- скорость движения воды в подающем трубопроводе котлового контура от 0,7 до 0,9 м/с;
- скорость движения воды в термогидравлическом распределителе (гидравлическом разделителе) не больше 0,1 м/с;
- расход в котловом контуре больше как минимум на 10% максимального суммарного расхода в контурах отопления;
- термогидравлический распределитель и гидравлический разделитель устанавливаются вертикально.

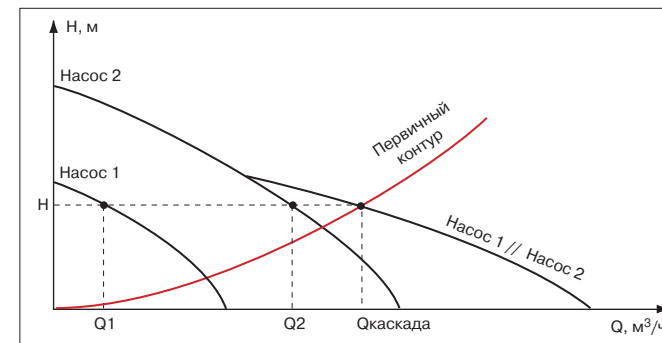


Рисунок 9. Определение рабочей точки насоса для каскада из 2 котлов разной мощности

### 1.3. Воздухоотделители и шламоборники

В случае отсутствия термогидравлического распределителя или гидравлического разделителя рекомендуется установить воздухоотделитель для удаления воздуха из отопительной установки и шламоборник для сбора грязи и шлама. Воздухоотделитель устанавливается после котла, шламоборник — до котла. Оба эти устройства могут быть как заводского исполнения, так и собственного изготовления. На **рисунках 10** и **11** показаны размеры воздухоотделителя и шламоборника. Скорость движения теплоносителя в этих устройствах должна быть не больше 0,1 м/с. Автоматический и ручной воздухоотводчики, установленные на шламоборнике, используются для удаления воздуха во время первоначального заполнения отопительной установки.

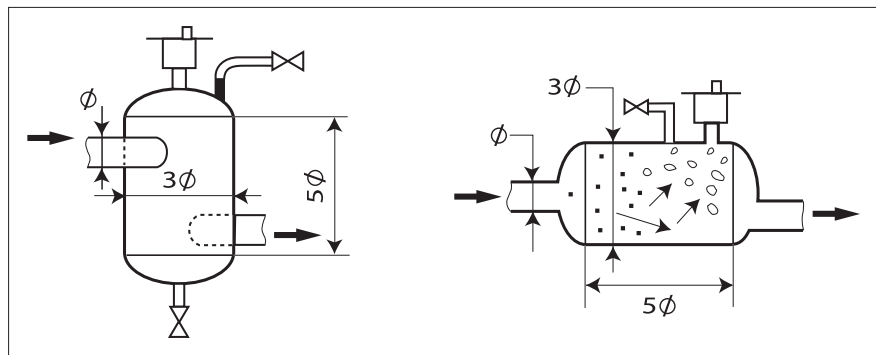


Рисунок 10.  
Размеры воздухоотделителя

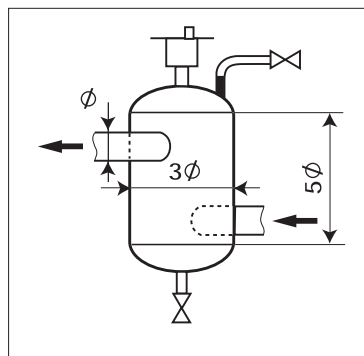


Рисунок 11.  
Размеры шламоборника

## 1.4. Подпитка отопительной установки

В данном разделе приведены рекомендуемые схемы организации подпитки отопительной установки и пояснения к ним.

На линии подпитки отопительной установки рекомендуется устанавливать **водный счетчик**. Он позволяет определить объем воды при первоначальном заполнении и контролировать объем подпитки для данной установки. Знание объема отопительной установки дает возможность проверить правильность подбора расширительного бака. Также объем подпиточной воды дает информацию о возможных утечках в отопительной установке.

На всех гидравлических схемах, приведенных в альбоме, показано, что первоначальное заполнение и подпитка отопительной установки производится в обратную линию котла (**рисунок 12**).

При выборе такого технического решения следует помнить, что подпитка отопительной установки должна быть всегда **контролируемой**, следует избегать подачи большого количества холодной подпиточной воды в разогретый чугунный котел.

Ниже приведены несколько вариантов организации подпитки, позволяющие исключить риск попадания холодной подпиточной воды в разогретый котел.

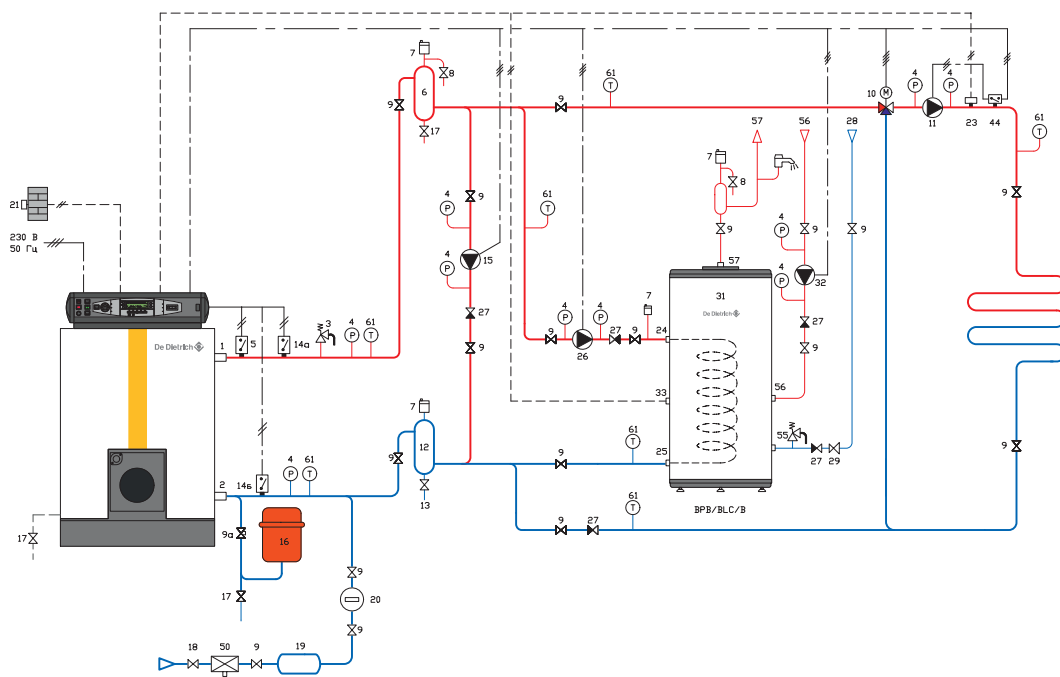


Рисунок 12.  
Подпитка отопительной установки в обратную линию котла

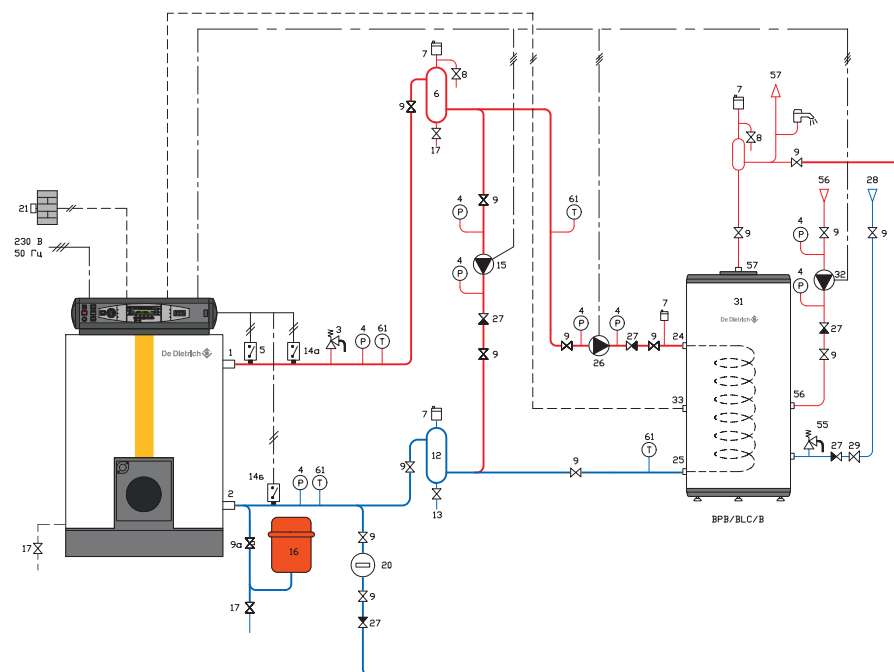


Рисунок 13.  
Подпитка отопительной установки через водонагреватель

### 1. Подпитка горячей водой через водонагреватель (рисунок 13)

Преимущества данного технического решения:

- В водонагревателе работающей установки всегда находится горячая вода, т.е. подпитка системы холодной водой исключена.
- Давление в системе горячего водоснабжения как правило больше, чем в системе отопления. Поэтому для организации такой линии подпитки потребуются добавить всего лишь 2 шаровых крана и обратный клапан, чтобы избежать попадания теплоносителя из системы отопления в систему горячего водоснабжения.

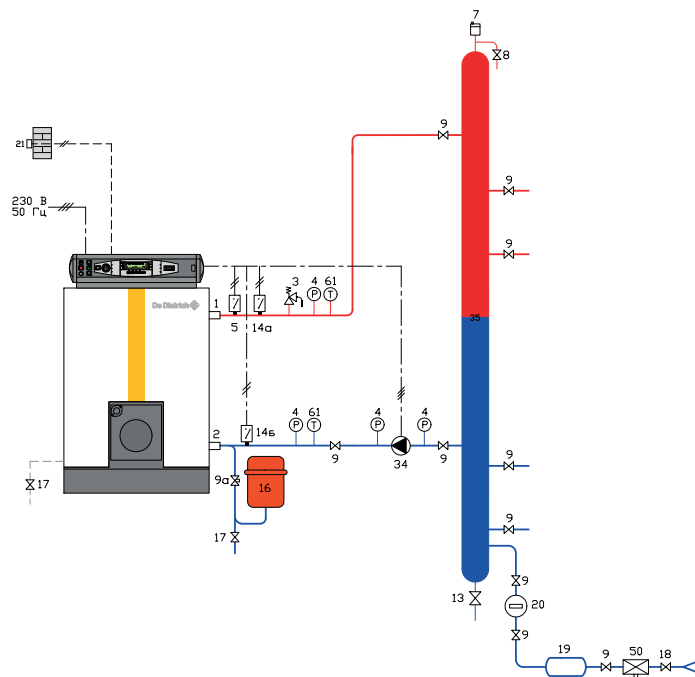


Рисунок 14. Подпитка отопительной установки в термогидравлический распределитель

### 2. Подпитка отопительной установки в термогидравлический распределитель (или гидравлический разделитель) (рисунок 14)

В этом случае в термогидравлическом распределителе (гидравлическом разделителе) происходит перемешивание холодной подпиточной воды с теплоносителем из обратных линий контуров отопления, т.е. в разогретый котел попадет уже теплая (разбавленная) подпиточная вода.

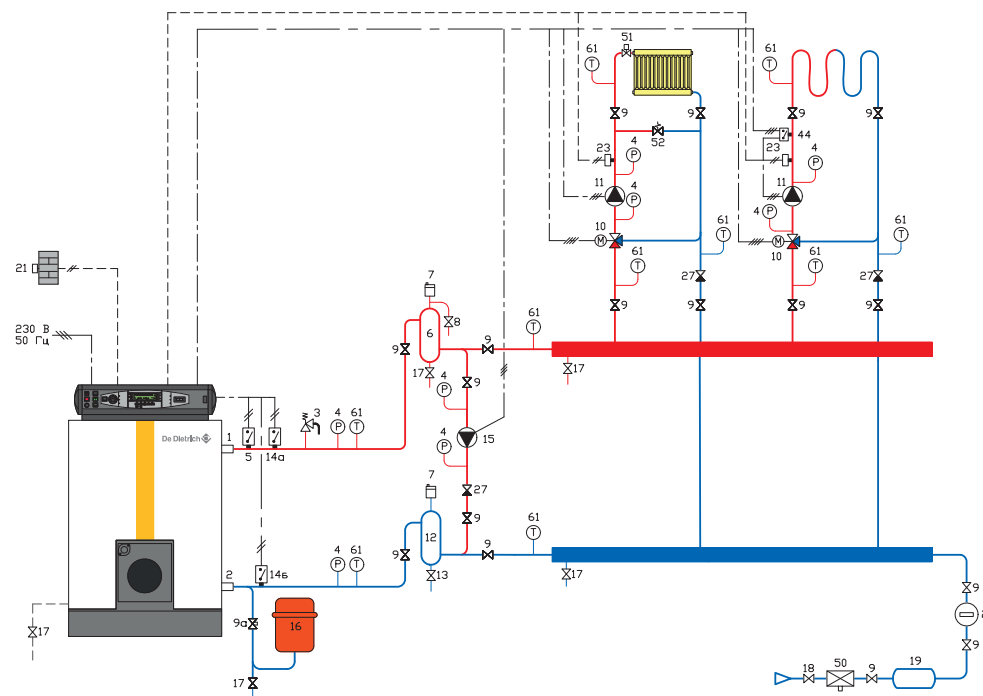


Рисунок 15. Подпитка отопительной установки в обратный коллектор

### 3. Подпитка отопительной установки в обратный коллектор (рисунок 15)

В этом случае перемешивание холодной подпиточной воды и теплоносителя из системы отопления происходит в обратном коллекторе, т.е. возможность попадания холодной воды в разогретый котел также исключена.

### 4. Другие варианты подпитки

Возможны и другие варианты организации подпитки. Например, в подающий коллектор или в подающую линию отопительного контура. Окончательное решение по способу организации подпитки должно быть принято с учётом требований действующих норм и особенностей работы отопительной установки.

## 1.5. Требования к качеству воды

Для оптимальной работы котла необходима чистая вода, совместимая по свойствам с теми металлами, которые находятся с ней в контакте и из которых состоит котел. Это справедливо для всех котлов, использующих воду в качестве теплоносителя независимо от их принципа работы (традиционные, с перегретой водой, паровые, конденсационные и прочие) и материала, из которого они изготовлены (чугун, сталь, нержавеющая сталь, медь или алюминий).

Качество воды в отопительной установке определяется следующими параметрами:

- pH (уровень кислотности или щелочности воды);
- жесткость (содержание известковых солей);
- удельная электропроводность (приблизительная общая минерализация);
- содержание хлоридов, сульфатов и прочее.

Эти параметры могут изменяться в зависимости от региона, источника водоснабжения (водопроводная сеть, скважина, дождевая вода и т.д.), а также от материалов труб и их состояния. Некоторые параметры должны регулярно проверяться вне зависимости от материала, из которого изготовлен котел (нужно исключить наличие абразивных частиц в виде взвесей в воде, не применять воду с очень высоким содержанием солей кальция и магния и др.). Проверка уровня pH является основным контр-

олируемым параметром, но при этом диапазон требуемых значений меняется в зависимости от материала теплообменника котла. В общем случае металлы корродируют в присутствии кислоты, но у каждого металла есть свое собственное сопротивление коррозии, то есть должен соблюдаться определенный диапазон pH для предотвращения быстрой и необратимой коррозии.

Наличие примесей в воде может привести к образованию накипи на внутренней поверхности теплообменника, что ведет к снижению эффективности работы котла, в худшем случае — к выходу из строя теплообменника. Низкая теплопроводность накипи способствует повышению температуры поверхности теплообменника и разрыву секций от пережога, что является серьезной аварией на котле.

Требования по качеству воды для отопительной установки с **чугунными котлами** GT приведены в **таблице 1**. Требования по качеству воды для **стальных котлов** CA R и CA R Plus приводятся в руководстве по эксплуатации для этих котлов.

Важно следить не только за свойствами воды заливаемой в систему отопления, но и свойствами подпиточной воды. С каждой подпиткой в отопительную установку вносится определенное количество солей, способных образовывать отложения в наиболее горячем месте котла — в теплообменнике.

Чтобы не образовывалась накипь, необходимо избегать частых добавлений воды, а для этого нужно не допускать утечек воды из системы. Для контроля объема этих добавлений все котельные должны быть оснащены счетчиками подпиточной воды. В **таблице 2** представлена зависимость количества подпиточной воды для напольных чугунных котлов GT от ее жесткости. **Если количество и жесткость воды не отвечают вышеперечисленным требованиям, необходимо использовать устройства для умягчения воды.**

**Таблица 1**

Требуемые характеристики для воды системы отопления для напольных чугунных котлов GT

Степень кислотности pH	7,5 — 10,5
Жесткость	< 2,5 ммоль/л (25°f)
Удельное сопротивление	≥ 2000 Ом/см

**Таблица 2**

Зависимость количества подпиточной воды для напольных чугунных котлов GT от ее жесткости

Общая мощность, Q, кВт	Жесткость подпиточной воды, ммоль/л	Максимальное количество подпиточной воды, м <sup>3</sup>
Q ≤ 100	Без ограничений	Без ограничений
100 < Q ≤ 350 350 < Q ≤ 1000	≤ 2,0 ≤ 1,5	V <sub>макс</sub> = 3·V <sub>установки</sub>
100 < Q ≤ 350 350 < Q ≤ 1000 1000 < Q	> 2,0 > 1,5 -	V <sub>макс</sub> = (0,0313·Q)/Жесткость [ммоль/л]

Теплообменник конденсационных котлов серий AMC PRO EVO, MCA 160 и C выполнен из специального сплава алюминия с кремнием, поэтому требования к воде для заполнения и подпитки отопительной установки для этих котлов (таблица 3) отличаются от требований для чугунных котлов.

**Рекомендации по водоподготовке для котлов из сплава алюминия с кремнием:**

- Умеренно жесткая вода со средним содержанием минеральных солей предотвратит образование отложений, которые могут ослабить теплообмен.
- Необходимо выбрать подходящую для алюминия водоподготовку, которая не приводит к повышению уровня pH. Однако, что касается коррозии, то этот тип оборудования мог бы быть весьма подходящим для контакта с неподготовленной водой, однако в результате пострадали бы другие металлы, используемые в сетях.
- Для установки на существующей сети необходимо проверить соответствие водоподготовки (измерение уровня pH). Если pH превышает значение 9,0, то требуется слив и замена теплоносителя. Слив и промыв существующей системы отопления рекомендуется для всех случаев реконструкции, чтобы предотвратить засорение нового котла частицами и отложениями из старой сети.
- Ежегодный объём подпитки не должен превышать 5 % от объема воды в системе отопления.
- Запрещается использовать полностью деминерализованную или дистиллированную воды для подпитки системы отопления.
- Используемая подготовленная или не подготовленная вода не должна быть коррозионно активной. Настоятельно рекомендуется проверять коррозионную активность используемой в качестве теплоносителя воды путём расчёта индекса Ланжелье или Ризнера: индекс Ланжелье должен быть в диапазоне от -0,2 до +0,2, а индекс Ризнера – от 5,8 до 6,5.

**Таблица 3.**

**Требуемые характеристики для воды системы отопления для настенных (AMC PRO EVO и MCA 160) и напольных (C) конденсационных котлов с теплообменником из сплава алюминия с кремнием**

Степень кислотности pH (неподготовленная вода)	6,5–9
Степень кислотности pH (подготовленная вода)	6,5–9
Удельная проводимость (неподготовленная вода)	≤ 800 мкСм/см при 25°C
Хлористые соединения	≤ 150 мг/л
Сульфаты	≤ 50 мг/л
Кислород	≤ 0,1 мг/л
Другие компоненты	< 1 ppm

Отопительная установка с максимальной температурой в подающей линии 60°C		
	Жесткость воды (при первом заполнении)	Жесткость воды (подпитка)
Полезная мощность P <sub>n</sub> , кВт	ммоль/л	ммоль/л
≤ 70	0,5–3,5	0,5–3,5
70–200	0,5–2,0	≤ 1,5
200–550	0,5–1,5	≤ 0,5
> 550	0,4–0,5	≤ 0,5
Отопительная установка с максимальной температурой в подающей линии 90°C		
	Жесткость воды (при первом заполнении)	Жесткость воды (подпитка)
Полезная мощность P <sub>n</sub> (кВт)	ммоль/л	ммоль/л
≤ 200	0,5–1,5	≤ 0,5
> 200	0,4–0,5	≤ 0,5

## 1.6. Принципиальные схемы каскадных установок с панелями управления Diematic-m 3 или Diematic Evolution

В данном разделе приведены принципиальные гидравлические схемы котлового (первичного) контура для каскадных установок, где в качестве ведущего котла выступает котел с панелью управления Diematic-m 3, Diematic Evolution или Diematic Evolution.

Возможны 2 варианта организации первичного контура каскадной установки:

- циркуляционный насос для каждого котла в каскаде;
- один общий насос для всех котлов в каскаде.

### Вариант 1

Первичный контур с термогидравлическим распределителем (или гидравлическим разделителем), каждый котел имеет свой собственный циркуляционный насос (рисунок 16). Данная схема применима как для каскада напольных чугунных котлов GT или стальных котлов CA R и CA R Plus, где на ведущем котле установлена панель управления Diematic-m 3, так и для настенных и напольных конденсационных котлов, где на ведущем котле установлена панель управления Diematic Evolution (серия AMC PRO EVO, MCA 160, C140, C 230 Evo, C 340, C 640).

Преимущество данной схемы заключается в том, что через каждый котел обеспечивается постоянный и неизменный расход теплоносителя.

**Для такой конфигурации в каскаде можно установить до 10 котлов GT или CA R и CA R Plus (8 котлов для AMC PRO EVO, MCA 160, C140, C 230 Evo, C 340, 4 котлов для C 640).**

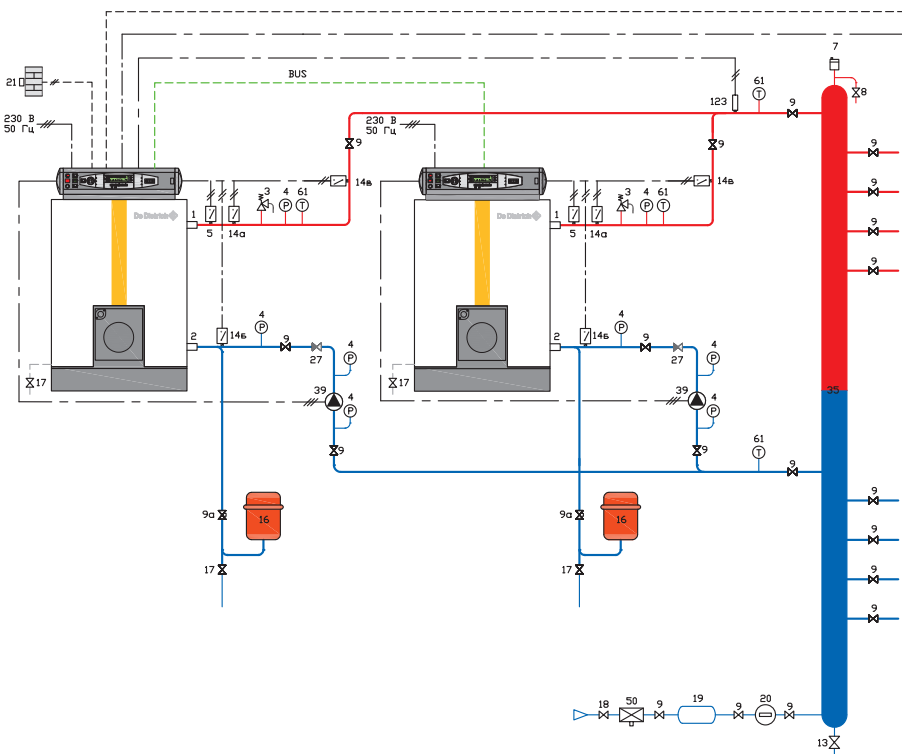


Рисунок 16.  
Первичный контур с термогидравлическим распределителем (или гидравлическим разделителем), каждый котел имеет свой собственный циркуляционный насос

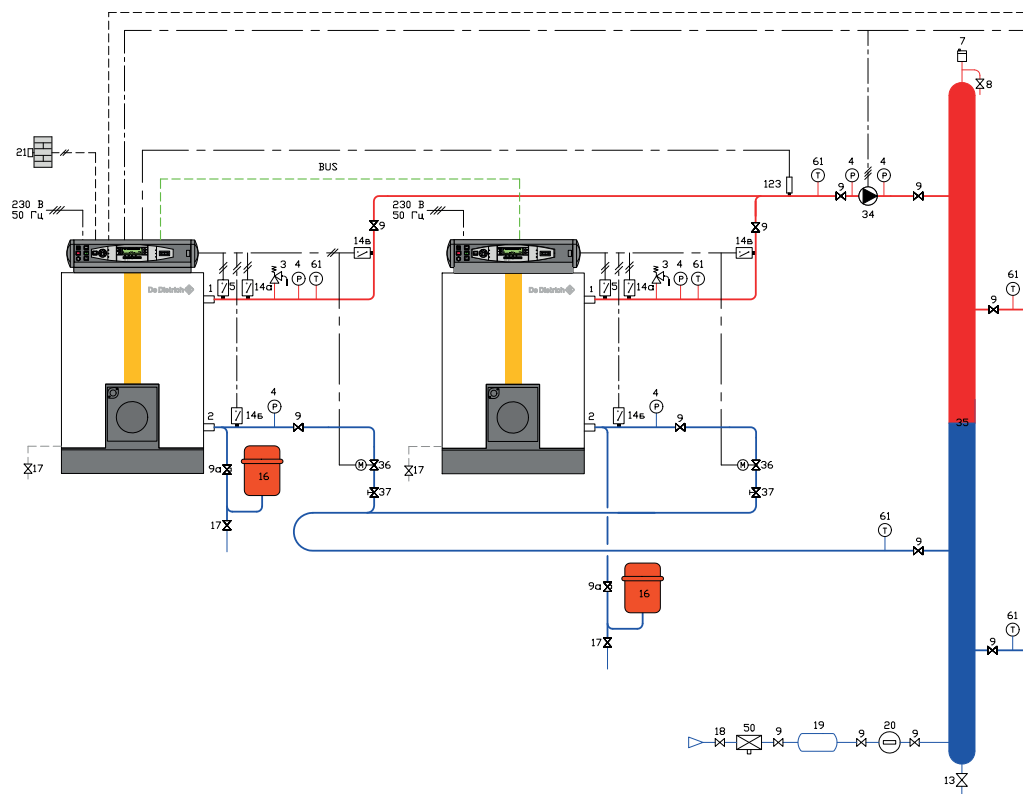


Рисунок 17.  
Первичный контур с термогидравлическим распределителем (или гидравлическим разделителем) с общим насосом для всех котлов в каскаде

### Вариант 2

Первичный контур с термогидравлическим распределителем (или гидравлическим разделителем) с общим насосом для всех котлов в каскаде (рисунок 17).

Данная схема применима как для каскада напольных чугунных котлов GT или стальных котлов CA R и CA R Plus, где на ведущем котле установлена панель управления Diematic-m 3, так и для настенных и напольных конденсационных котлов, где на ведущем котле установлена панель управления Diematic Evolution (серия AMC PRO EVO, MCA 160, C140, C 230 Evo, C 340, C 640).

Необходимо следить за тем, чтобы при работе одного котла в каскаде расход теплоносителя через него не превышал максимально допустимого значения. Применение петли Тихельмана обязательно для данного варианта первичного контура каскада.

**Для такой конфигурации в каскаде можно установить максимум 3 котла.**

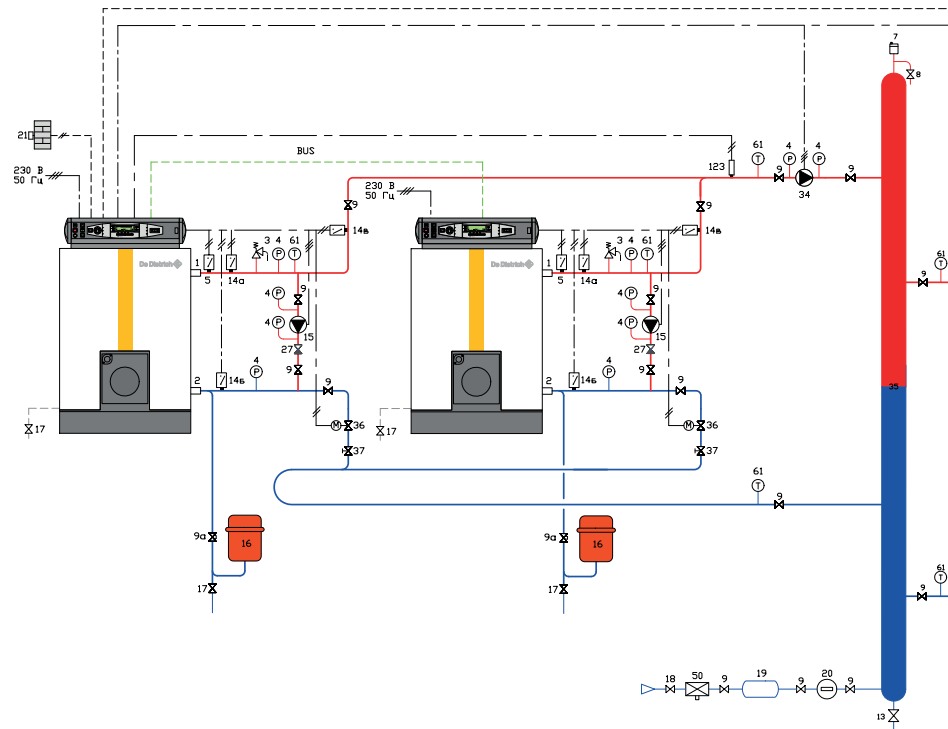


Рисунок 18.  
Первичный контур с термогидравлическим распределителем (или гидравлическим разделителем) с общим насосом для всех котлов в каскаде и рециркуляционным насосом для каждого котла

Расширенные возможности панелей управления Diematic-m 3 позволяют дополнить данную схему рециркуляционными насосами котлов, обеспечивающими минимальный проток через котел (рассчитываются для  $\Delta T = 45 \text{ K}$  для каждого из котлов) (рисунок 18).

Частным вариантом схемы с общим насосом первичного контура является схема для 2 котлов в каскаде с общим рециркуляционным насосом (рисунок 19). Эта схема с панелями управления Diematic-m 3 также может быть дополнена рециркуляционными насосами котлов.

### Дополнительная информация

- Организация каскада

Ведущая панель	Ведомая панель	Примечание
Diematic-m 3	Diematic-m 3	кабель BUS заказывается отдельно
Diematic Evolution	Diematic Evolution или iniControl2	кабель S-BUS заказывается отдельно

- Для всех типов каскада необходим датчика каскада (датчик температуры общей подающей линии каскада) — позиция 123.

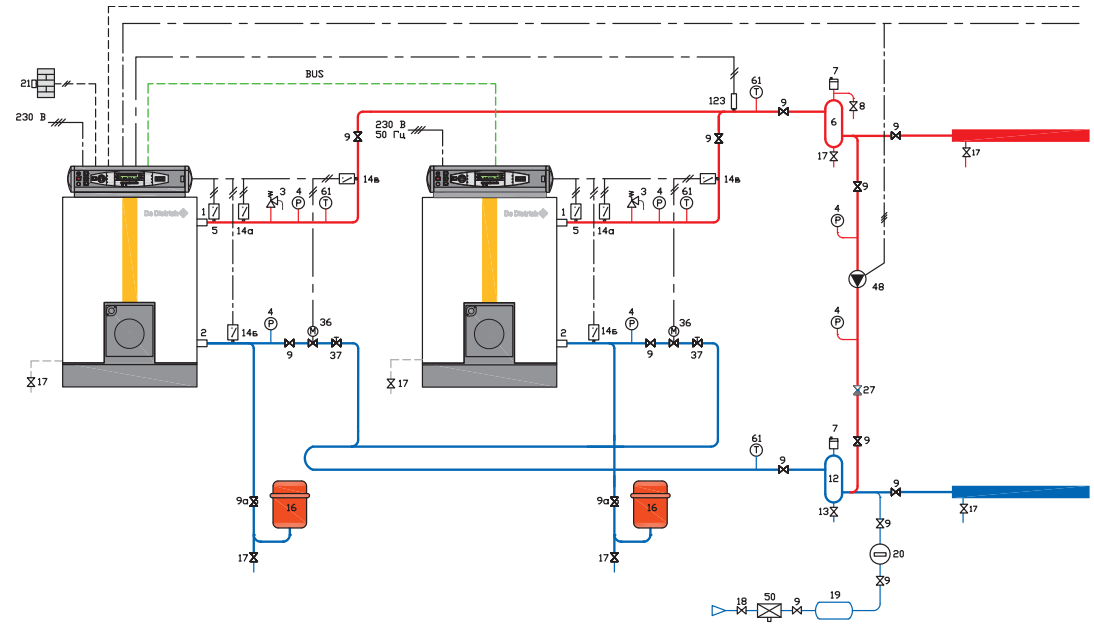


Рисунок 19.  
Первичный контур для 2 котлов в каскаде с общим рециркуляционным насосом

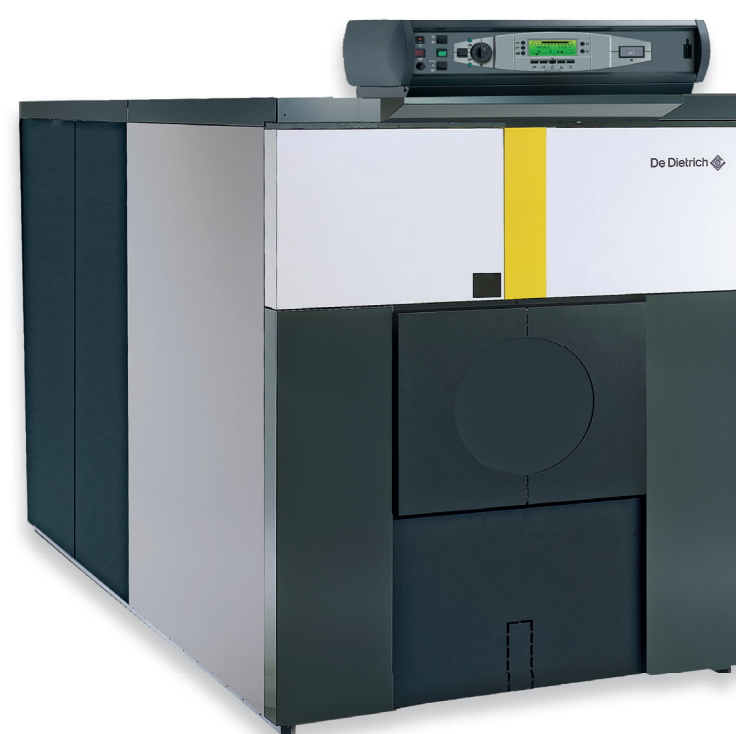
## Гидравлические схемы для напольных чугунных котлов GT и DTG



**GT 330**  
70–330 кВт



**GT 430**  
300–729 кВт



**GT 530**  
464–1365 кВт

GT  
серия

**Котлы GT 330, GT 430 и GT 530** — это чугунные секционные котлы с топкой под избыточным давлением для работы с жидкотопливными или газовыми наддувными горелками.

- Теплообменник из эвтектического чугуна De Dietrich с высокой антикоррозионной устойчивостью:
  - работа при низких модулируемых температурах до 40°C в подающей линии;
  - полное охлаждение между двумя периодами нагрева.
- Трехходовой (GT 330, 430) или четырехходовой (GT 530) принцип удаления дымовых газов:
  - повышенный КПД сгорания до 93%;
  - пониженный уровень шума;
  - используется как с классическими горелками, так и с горелками с пониженными выбросами NOx.
- Дверца топки на реверсивных шарнирах.
- Усиленная тепловая изоляция из стекловолокна толщиной 100 мм, что обеспечивает незначительные потери тепла.
- Котлы серии GT 430, 530 поставляются со встроенным и отрегулированным реле протока.
- Возможность установки как в новых, так и в реконструируемых котельных: поставка теплообменника отдельными секциями, которые монтируются на специальной раме, гарантирует установку котла в котельных с затрудненным доступом (по запросу теплообменник котла может быть поставлен в собранном виде).

**Котлы поставляются с одной из 3 панелей управления на выбор, позволяющих управлять работой двухступенчатой либо модулирующей горелки (только Diematic-m 3):**

- Стандартная панель управления U3: для установок без систем регулирования или для установок, которые имеют шкаф управления в котельной
- Панель управления V3: регулирование отопления и ГВС при помощи электронного термостата, встроенный приоритет ГВС
- Панель управления Diematic-m 3: погодозависимая электронная система управления, позволяющая, в зависимости от подключенного дополнительного оборудования, управлять 3 смесительными контурами отопления и 1 контуром ГВС. В рамках каскадной установки панель Diematic-m 3 может управлять работой каскада от 2 до 10 котлов (также с панелью управления Diematic-m 3).

Панели управления могут поставляться в боковом исполнении (по запросу).

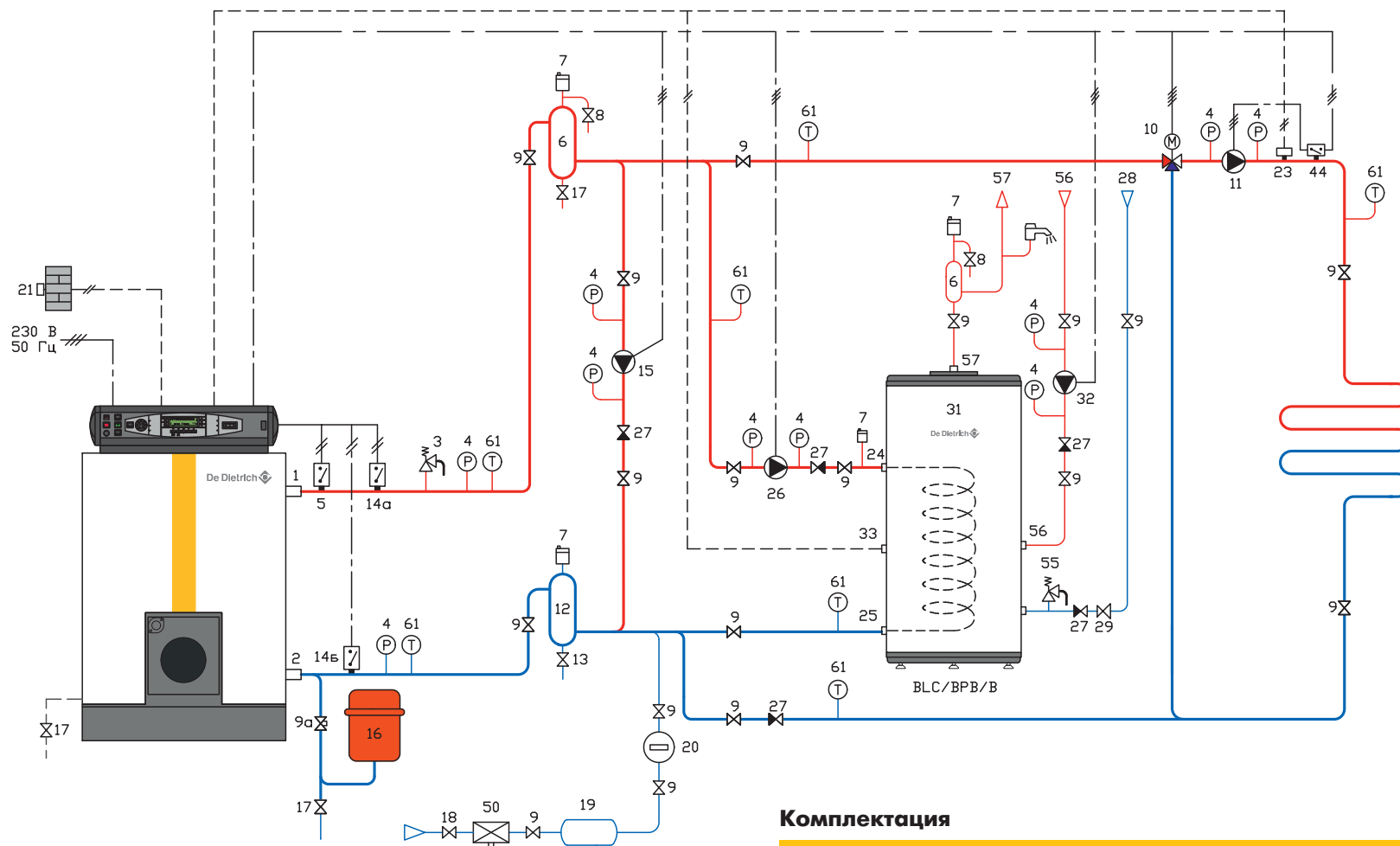
## Основные характеристики котлов

	GT 330	GT 430, 530
Тип котла	Низкотемпературный	Низкотемпературный
Мин. температура в подающей линии котла	30°C	40°C
Макс. температура в подающей линии котла	90°C	90°C
Мин. температура в обратной линии	Без ограничений	Без ограничений
Макс. рабочая температура	100°C	100°C
Макс. рабочее давление	6 бар	6 бар
Регулируемый термостат котла	30-90°C	40-90°C
Защитный термостат котла	110°C	110°C

1  
СХЕМА

## Однокотловая установка с напольным чугунным котлом GT

- 1 смесительный контур
- контур ГВС



## Примечание

Рециркуляционный насос необходим для обеспечения минимального расхода теплоносителя через котел. Производительность насоса рассчитывается по формуле, приведенной в разделе 1.1.

Для котлов GT 330 набор для рециркуляции (рециркуляционный насос с необходимой для подсоединения арматурой) можно заказать как дополнительное оборудование.

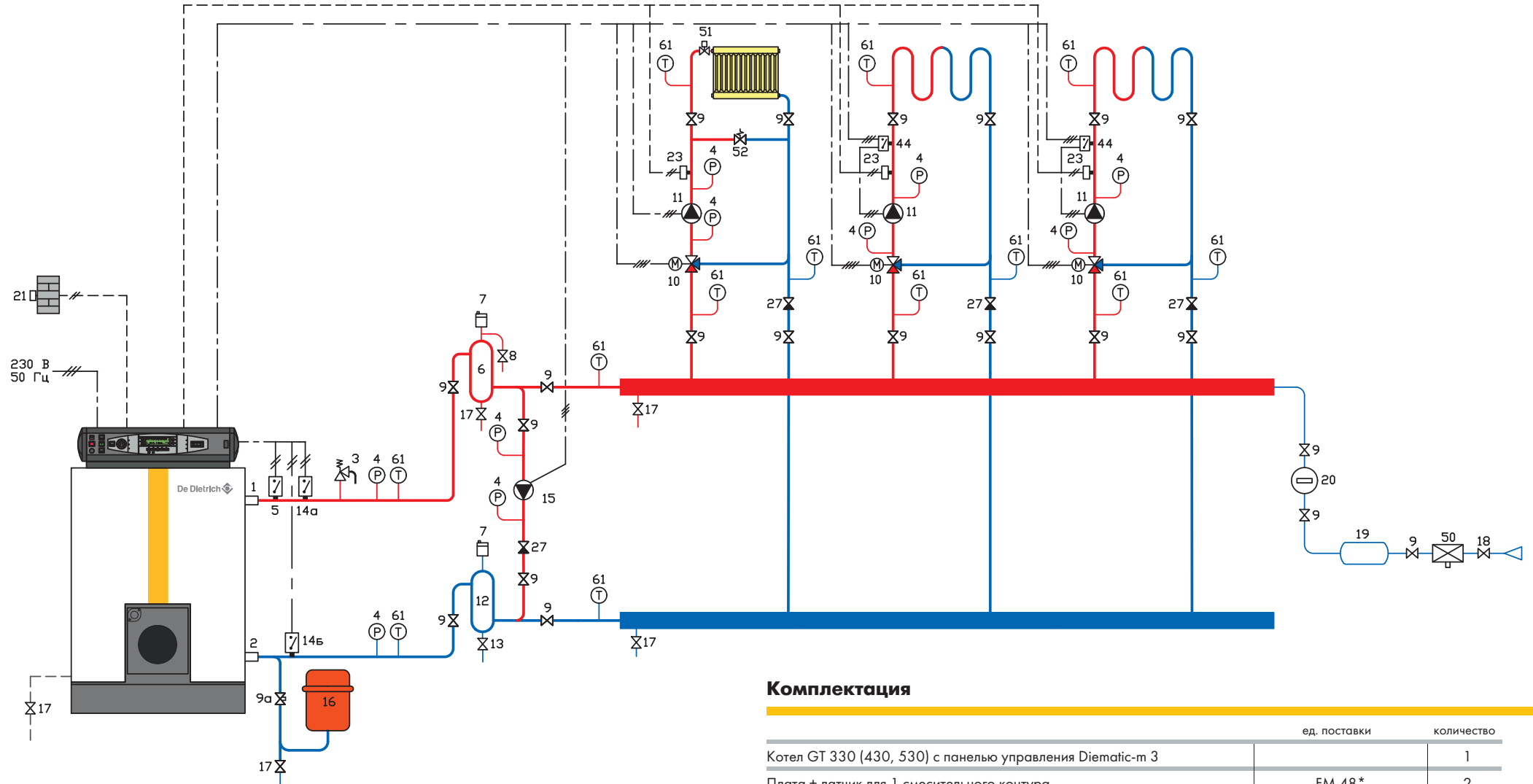
## Комплектация

	ед. поставки	количество
Котел GT 330 (430, 530) с панелью управления Diematic-m 3		1
Датчик температуры горячей воды емкостного водонагревателя	AD 212	1
Датчик подающей линии	AD 199*	1

\* Для больших диаметров трубопроводов смесительных контуров может потребоваться установка погружных, а не накладных датчиков температуры подающей линии. В таком случае дополнительно заказать 1 погружной датчик AD 212 или AD 250 вместо каждого датчика AD 199.

**Однокотловая установка с напольным чугунным котлом GT**

- 3 смесительных контура



**Примечание**

Рециркуляционный насос необходим для обеспечения минимального расхода теплоносителя через котел. Производительность насоса рассчитывается по формуле, приведенной в разделе 1.1.

Для котлов GT 330 набор для рециркуляции (рециркуляционный насос с необходимой для подсоединения арматурой) можно заказать как дополнительное оборудование.

**Комплектация**

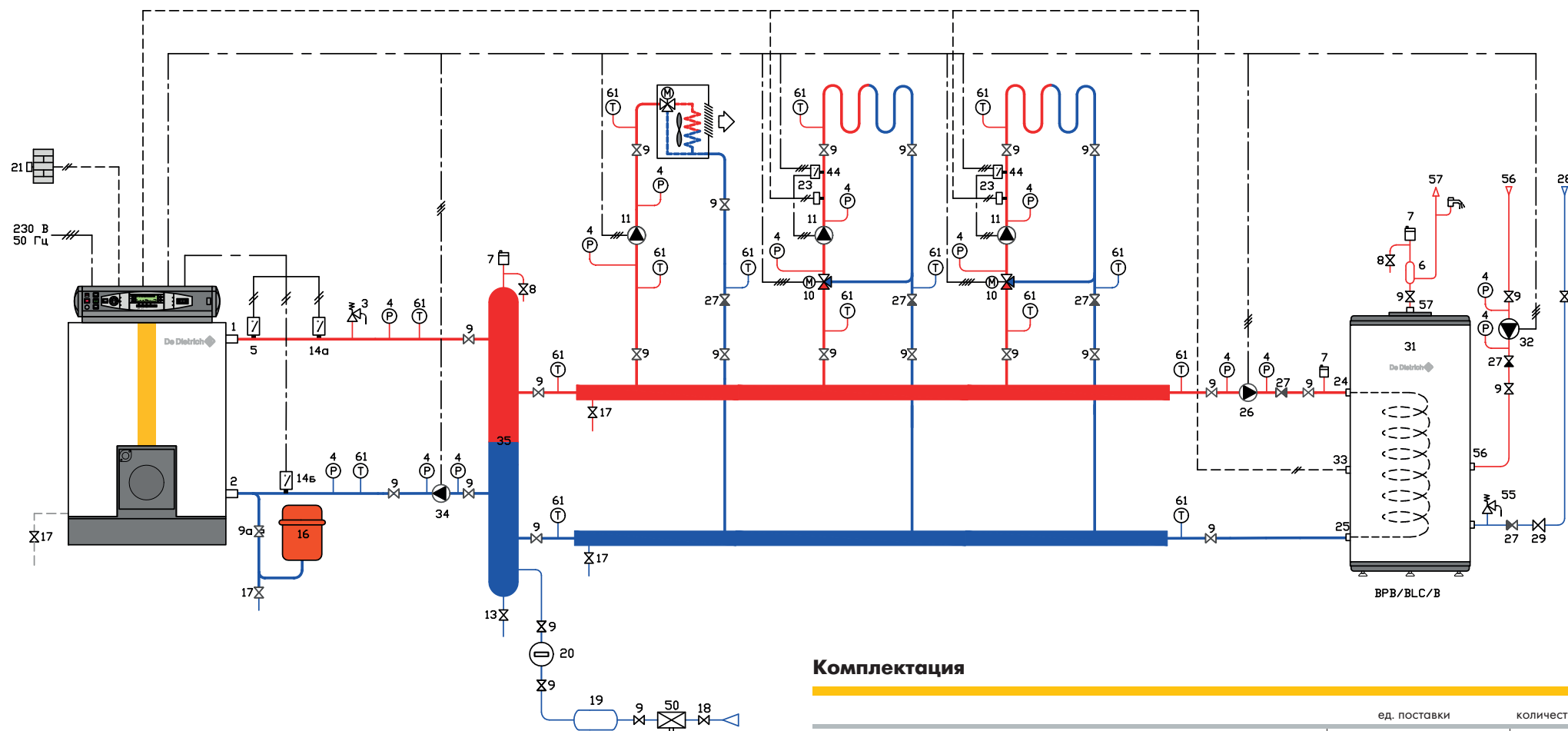
	ед. поставки	количество
Котел GT 330 (430, 530) с панелью управления Diematic-m 3		1
Плата + датчик для 1 смесительного контура	FM 48*	2
Датчик подающей линии	AD 199*	1

\* Для больших диаметров трубопроводов смесительных контуров может потребоваться установка погружных, а не накладных датчиков температуры подающей линии. В таком случае дополнительно заказать 1 погружной датчик AD 212 или AD 250 вместо каждого датчика AD 199 и для каждой платы FM 48.

3  
СХЕМА

## Однокотловая установка с напольным чугунным котлом GT

- 1 прямой контур
- 2 смесительных контура
- контур ГВС



## Комплектация

	ед. поставки	количество
Котел GT 330 (430, 530) с панелью управления Diematic-m 3		1
Плата + датчик для 1 смесительного контура	FM 48*	2
Датчик температуры горячей воды емкостного водонагревателя	AD 212	1

\* Для больших диаметров трубопроводов смесительных контуров может потребоваться установка погружных, а не накладных датчиков температуры подающей линии. В таком случае дополнительно заказать 1 погружной датчик AD 212 или AD 250 для каждой платы FM 48.

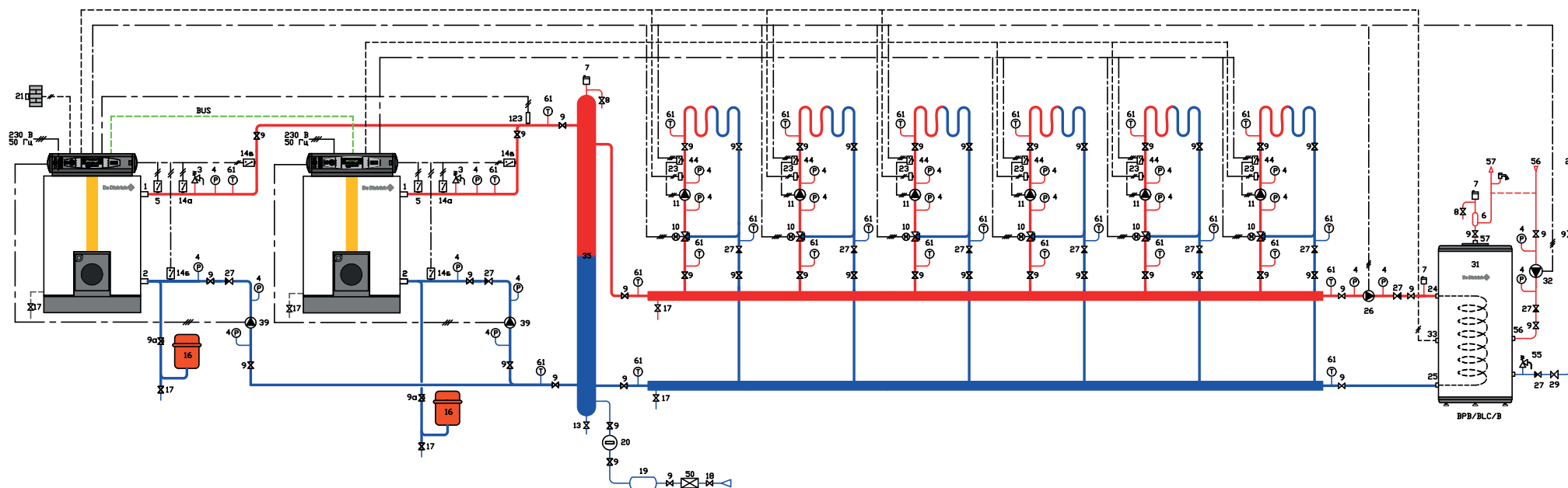
## Примечание

Размеры гидравлического разделителя рассчитываются по методике, приведенной в разделе 1.2.

Прямой контур используется для подогрева воздуха, проходящего через калорифер (высокотемпературный контур вентиляции).

## Каскадная установка с 2 напольными чугунными котлами GT

- 6 смесительных контуров
- контур ГВС



## Комплектация

	ед. поставки	количество
Ведущий котел GT 330 (430, 530) с панелью управления Diematic-m 3		1
Ведомый котел GT 330 (430, 530) с панелью управления Diematic-m 3		1
Датчик каскада (накладной/погружной)	AD 199/ AD 212, AD 218, AD 250	1
Датчик подающей линии	AD 199*	2
Плата + датчик для 1 смесительного контура	FM 48*	4
Датчик температуры горячей воды емкостного водонагревателя	AD 212	1

\* Для больших диаметров трубопроводов смесительных контуров может потребоваться установка погружных, а не накладных датчиков температуры подающей линии. В таком случае дополнительно заказать 1 погружной датчик AD 212 или AD 250 вместо каждого датчика AD 199 и для каждой платы FM 48.

## Примечание

Размеры гидравлического разделителя рассчитываются по методике, приведенной в разделе 1.2.

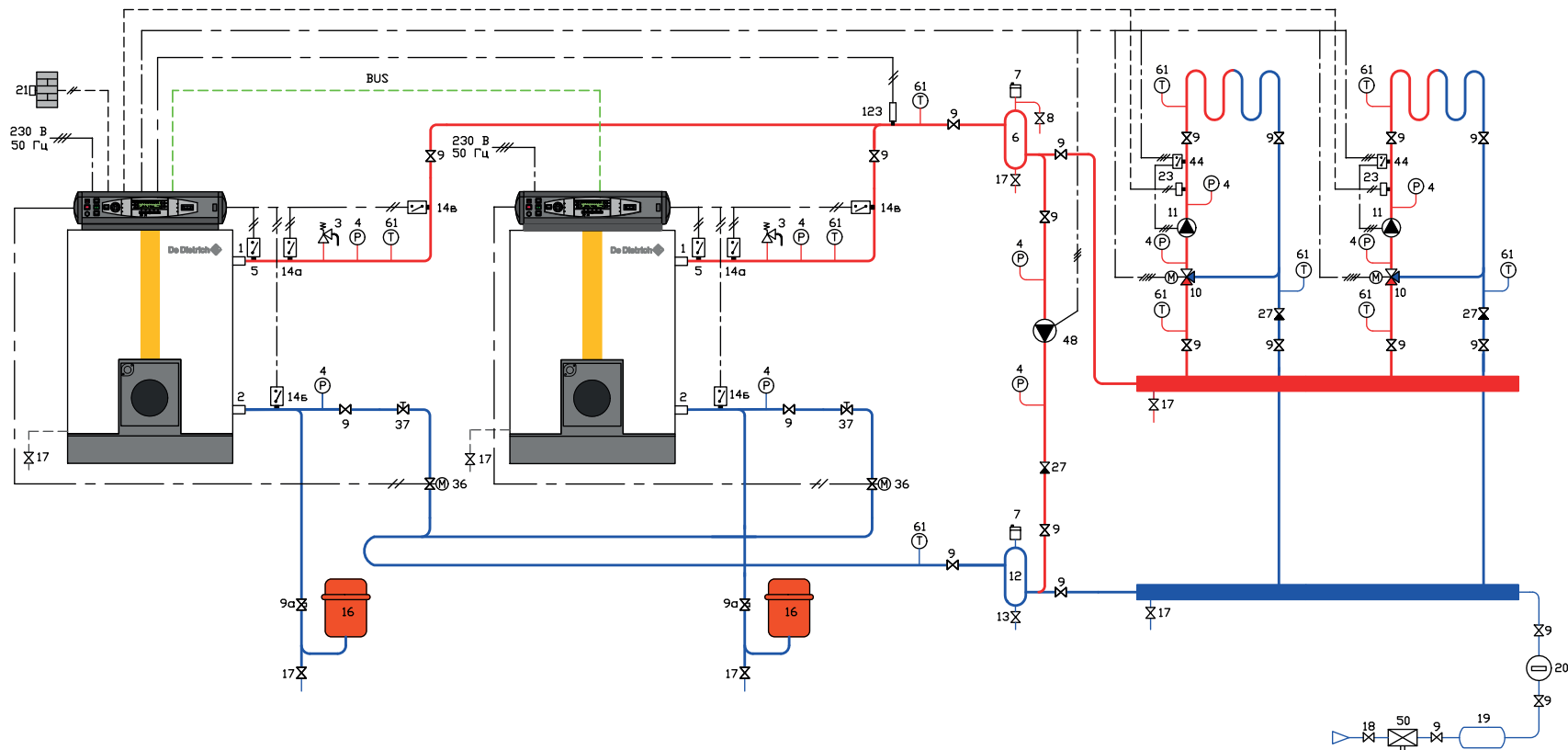
У каждого котла на обратной линии свой циркуляционный насос, обеспечивающий номинальный расход теплоносителя через котел.

Ведущий котел с панелью управления Diematic-m 3, ведомые котлы (максимальное количество — 9 шт.) также с панелью управления Diematic-m 3.

5  
СХЕМА

## Каскадная установка с 2 напольными чугунными котлами GT

- 2 смесительных контура



### Комплектация

	ед. поставки	количество
Ведущий котел GT 330 (430, 530) с панелью управления Diematic-m 3		1
Ведомый котел GT 330 (430, 530) с панелью управления Diematic-m 3		1
Датчик подающей линии для каскада	AD 199 (накладной) или AD 218 (погружной)	1
Датчик подающей линии для контура отопления	AD 199*	1
Плата + датчик для 1 смесительного контура	FM 48*	1

\* Для больших диаметров трубопроводов смесительных контуров может потребоваться установка погружных, а не накладных датчиков температуры подающей линии. В таком случае дополнительно заказать 1 погружной датчик AD 212 или AD 250 вместо каждого датчика AD 199 и для каждой платы FM 48.

### Примечание

Общий рециркуляционный насос котлов подбирается для обеспечения минимального расхода теплоносителя через все котлы.

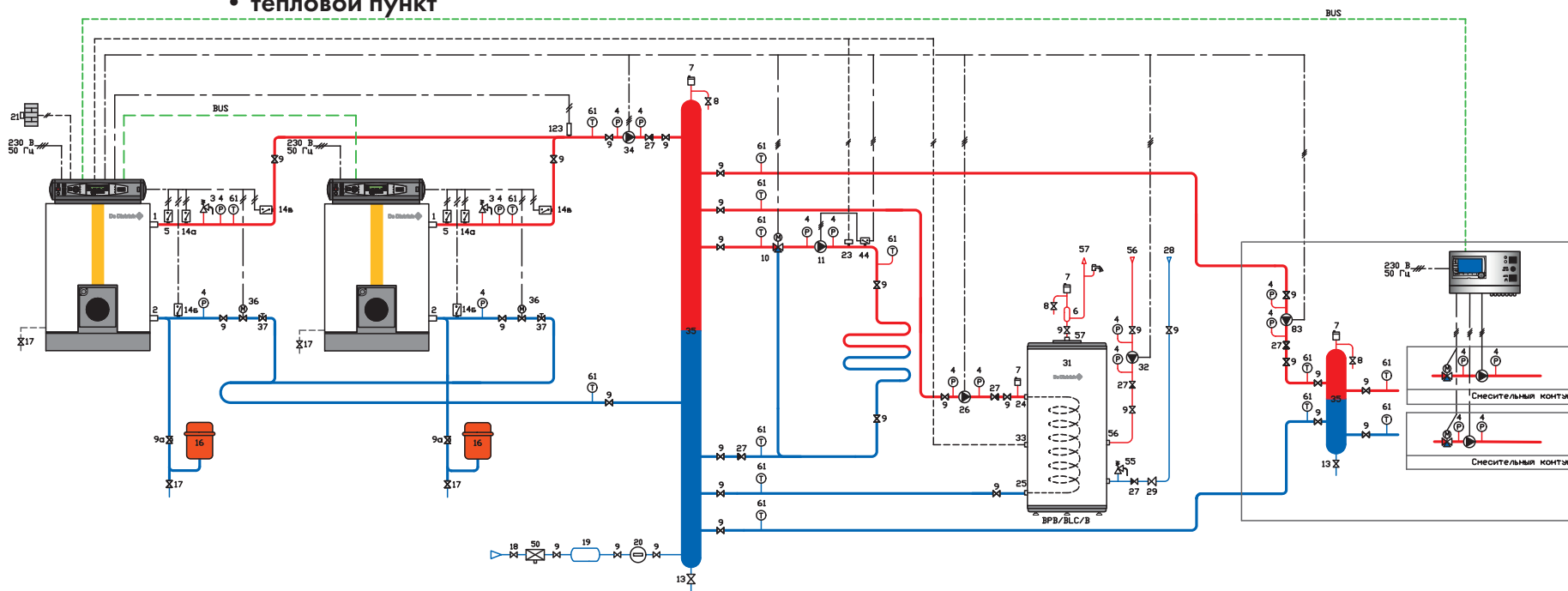
Обратные линии котлов подсоединены через петлю Тихельмана, обеспечивающую выравнивание гидравлических сопротивлений трубопроводов обоих котлов.

Ведущий котел с панелью управления Diematic-m 3, ведомый котёл также с панелью управления Diematic-m 3.



### Каскадная установка с 2 напольными чугунными котлами GT

- 1 смесительный контур
- контур ГВС
- тепловой пункт



### Комплектация

#### Примечание

Размеры термогидравлического распределителя рассчитываются по методике, приведенной в разделе 1.2.

Общий циркуляционный насос котлов обеспечивает номинальный расход теплоносителя для 2 котлов.

Обратные линии котлов подсоединены через петлю Тихельмана, обеспечивающую выравнивание гидравлических сопротивлений трубо-проводов обоих котлов.

Тепловой пункт гидравлически развязан при помощи гидравлического разделителя и управляется модулем регулирования Diematic VM iSystem (максимум 2 смесительных контура). Насос теплотрассы подключается на панель управления Diematic-m 3. Он может работать постоянно либо включаться только при наличии запроса на тепло от одного из контуров теплового пункта (контуров, подключенных к Diematic VM iSystem).

Ведущий котел с панелью управления Diematic-m 3, ведомые котлы (максимальное количество — 2 шт.) также с панелью управления Diematic-m 3.

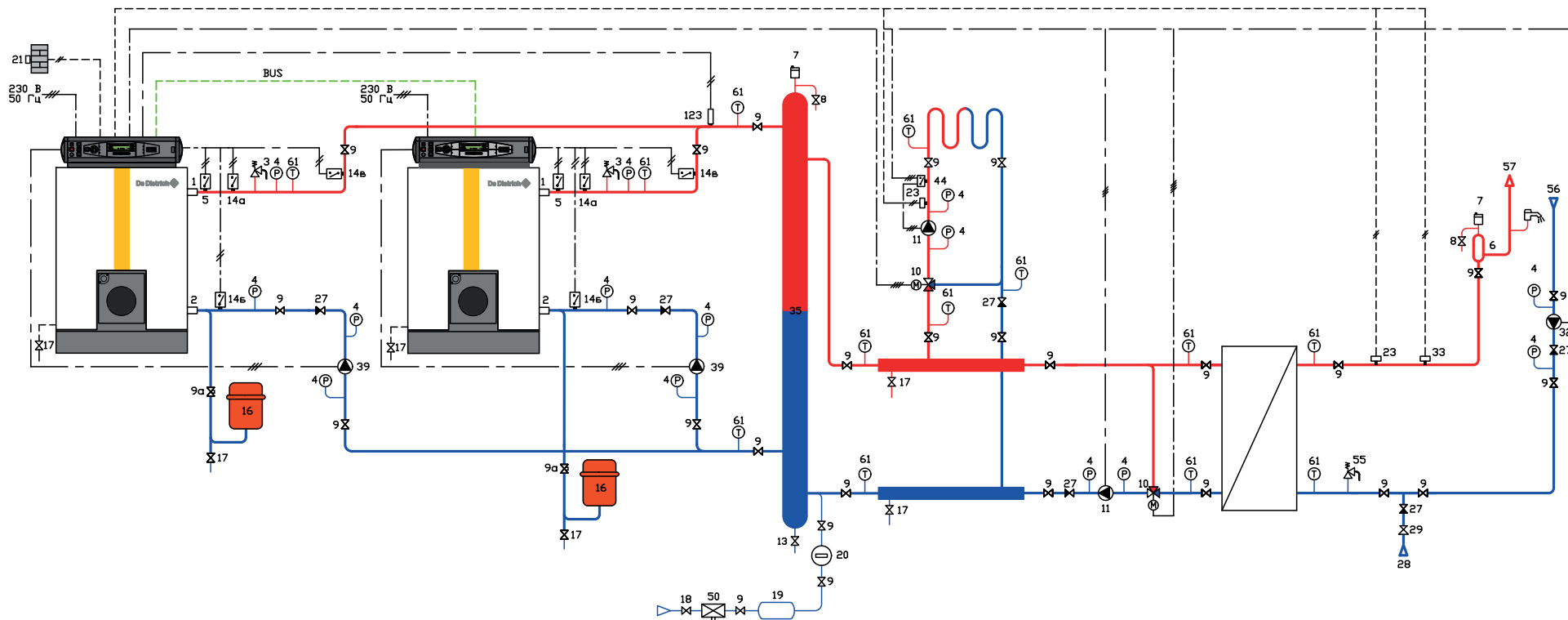
	ед. поставки	количество
Ведущий котел GT 330 (430, 530) с панелью управления Diematic-m 3		1
Ведомый котел GT 330 (430, 530) с панелью управления Diematic-m 3		1
Датчик каскада (накладной или погружной)	AD 199 или AD 218 (AD 250, AD 212)	1
Датчик подающей линии	AD 199*	1
Датчик температуры горячей воды емкостного водонагревателя	AD 212	1
Модуль регулирования Diematic VM iSystem	AD 281	1
Датчик подающей линии для модуля Diematic VM iSystem	AD 199*	2
Соединительный кабель BUS длиной 40 м	DB 119	1

\* Для больших диаметров трубопроводов смесительных контуров может потребоваться установка погружных, а не накладных датчиков температуры подающей линии. В таком случае дополнительно заказать 1 погружной датчик AD 212 или AD 250 вместо каждого датчика AD 199.

7  
схема

## Каскадная установка с 2 напольными чугунными котлами GT

- 1 смесительный контур
- контур ГВС



## Примечание

Размеры гидравлического разделителя рассчитываются по методике, приведенной в разделе 1.2.

У каждого котла на обратной линии свой циркуляционный насос, обеспечивающий номинальный расход теплоносителя через котел.

Второй смесительный контур используется для поддержания постоянной температуры во вторичном контуре пластинчатого теплообменника – контуре ГВС.

Ведущий котел с панелью управления Diematic-m 3, ведомые котлы (максимальное количество — 9 шт.) также с панелью управления Diematic-m 3.

## Комплектация

	ед. поставки	количество
Ведущий котел GT 330 (430, 530) с панелью управления Diematic-m 3		1
Ведомый котел GT 330 (430, 530) с панелью управления Diematic-m 3		1
Датчик каскада (накладной или погружной)	AD 199 или AD 218 (AD 250, AD 212)	1
Датчик подающей линии	AD 199*	1
Плата + датчик для 1 смесительного контура	FM 48*	1

\* Для больших диаметров трубопроводов смесительных контуров может потребоваться установка погружных, а не накладных датчиков температуры подающей линии. В таком случае дополнительно заказать 1 погружной датчик AD 212 или AD 250 вместо каждого датчика AD 199 и для каждой платы FM 48.

### Дополнительная информация

- Все приведенные в **главе 2** схемы подходят для котлов GT 330, 430, 530.
- На котлы могут устанавливаться газовые или жидкотопливные горелки.
- Реле протока (позиция 5) входит в комплект поставки для котлов GT 430 и GT 530. Для котлов GT 330 нет штатного реле протока, возможна установка реле протока стороннего производителя.
- Реле уровня воды (позиция 14в) рекомендуются для крышных котельных.  
Для остальных случаев их применение необязательно.
- Отсечные заслонки с сервоприводом (позиция 36) могут быть заменены на обратные клапаны (для каскадных схем, где у каждого котла есть свой циркуляционный насос). Датчик общей подающей линии каскада устанавливается на расстоянии 1 м от места врезки последнего котла. Он может быть накладным или погружным. Погружной датчик рекомендуется для трубопроводов диаметром более 100 мм или для установки в гидравлический разделитель, термогидравлический распределитель.
- Расширительный бак подбирается с учетом объема всей системы.
- Производительность насосов котлового контура рассчитывается при помощи соответствующего программного обеспечения или по методике, приведенной в **главе 1**.
- Применение распределительных коллекторов позволяет значительно уменьшить геометрические размеры термогидравлического распределителя, превратив его в гидравлический разделитель.
- Термогидравлический распределитель и гидравлический разделитель могут быть как заводского исполнения, так и собственного изготовления. Их размеры рассчитываются по методике, приведенной в **разделе 1.2**.
- Для котлов GT 330 в качестве дополнительного оборудования предлагается группа безопасности котла, включающая в себя автоматический воздухоотводчик, предохранительный клапан и манометр.
- Для котлов GT 330 в качестве дополнительного оборудования предлагается набор для рециркуляции (рециркуляционный насос с необходимой для подсоединения арматурой).
- Контуров отопления могут быть дополнены датчиками комнатной температуры.  
В качестве дополнительного оборудования предлагаются различные варианты:
  - только датчик комнатной температуры (ед. поставки AD 244);
  - упрощенный вариант дистанционного управления с переключателем режима работы (ед. поставки FM 52), программируемое дистанционное управление с датчиком комнатной температуры (проводное — ед. поставки AD 285, беспроводное — ед. поставки AD 284).

Более подробная информация по дополнительному оборудованию к котлам содержится в **Каталоге продукции** и технических листовках для котлов серии GT 330, 430, 530.

## Гидравлические схемы для настенных конденсационных котлов AMC PRO EVO и MCA 160



**AMC PRO EVO**  
35–109,7 кВт



**MCA 160**  
161,6 кВт

серия **AMC PRO EVO**

Котлы серии AMC PRO EVO и Innovens Pro MCA 160 — это настенные конденсационные котлы для работы на природном газе или пропане.

- КПД эксплуатации до 110% в режиме 50/30°C.
- Низкие выбросы загрязняющих веществ
  - Класс NOx: 6
- Уменьшенные размеры и вес:  
AMC PRO EVO 35 и 45 — 52 кг, AMC PRO EVO 115 — 68 кг, MCA 160 — 147 кг.
- Компактный моноблочный теплообменник из сплава алюминия с кремнием.
- Горелка предварительного смешения из нержавеющей стали с поверхностью из сплетенных металлических волокон, модуляция мощности от 18 до 100%, горелка оборудована шумоглушителем.
- Поставляется с автоматическим воздухоотводчиком и сифоном для отвода конденсата.
- Продуманный дизайн, эстетичный внешний вид.
- Удаление продуктов сгорания через коаксиальный дымоход.
- Для быстрого и точного монтажа котлов в каскаде предлагаются три версии каскадных систем для 2—4 котлов AMC PRO EVO и MCA 160:
  - LW: для монтажа в один ряд на стене,
  - LV: для монтажа в один ряд на полу,
  - RG: для монтажа котлов «спина к спине» на полу.
- Каскадная система включает в себя:
  - гидравлический разделитель;
  - коллекторы для подключения котлов: коллектор подающей и обратной линии, газовый коллектор и фланцы;
  - циркуляционные насосы котлов;
  - наборы для подключения котла, состоящие из вентиля подающей линии, многофункционального вентиля обратной линии (с краном для заполнения и слива, запорным вентиляем, обратным клапаном, предохранительным клапаном и отводом для подсоединения расширительного бака) и газового крана;
  - опорные кронштейны для монтажа котлов на стене (для версии LW) или напольная стойка с рамой для монтажа котлов (для версий LV и RG);
  - датчик температуры подающей линии каскада с погружной гильзой и соединительный кабель S-BUS для связи между котлами.
- Дополнительное оборудование (кожухи теплоизоляции и контр-фланцы) заказывается отдельно.
- Для котлов AMC PRO EVO предлагается только одна панель управления Diematic Evolution, а для котлов MCA 160 - две панели управления:
  - Панель управления Diematic Evolution — погодозависимая электронная система управления, позволяющая, в зависимости от подключенного дополнительного оборудования, управлять 3 смесительными контурами отопления и 1 контуром ГВС. В рамках каскадной установки панель Diematic Evolution может управлять работой каскада от 2 до 8 котлов с панелями управления Diematic Evolution или iniControl2 (только для MCA 160).
  - Панель управления iniControl2 котлов MCA 160 используется как панель ведомых котлов в рамках каскадной установки, котловая управляется котлом с панелью Diematic Evolution.

### Примечание

Кроме серии AMC PRO EVO в каталоге продукции De Dietrich представлены бытовые настенные конденсационные котлы малой мощности - Naneo S PMC-S мощностью от 15 до 39 кВт и другие.

## Основные характеристики котлов

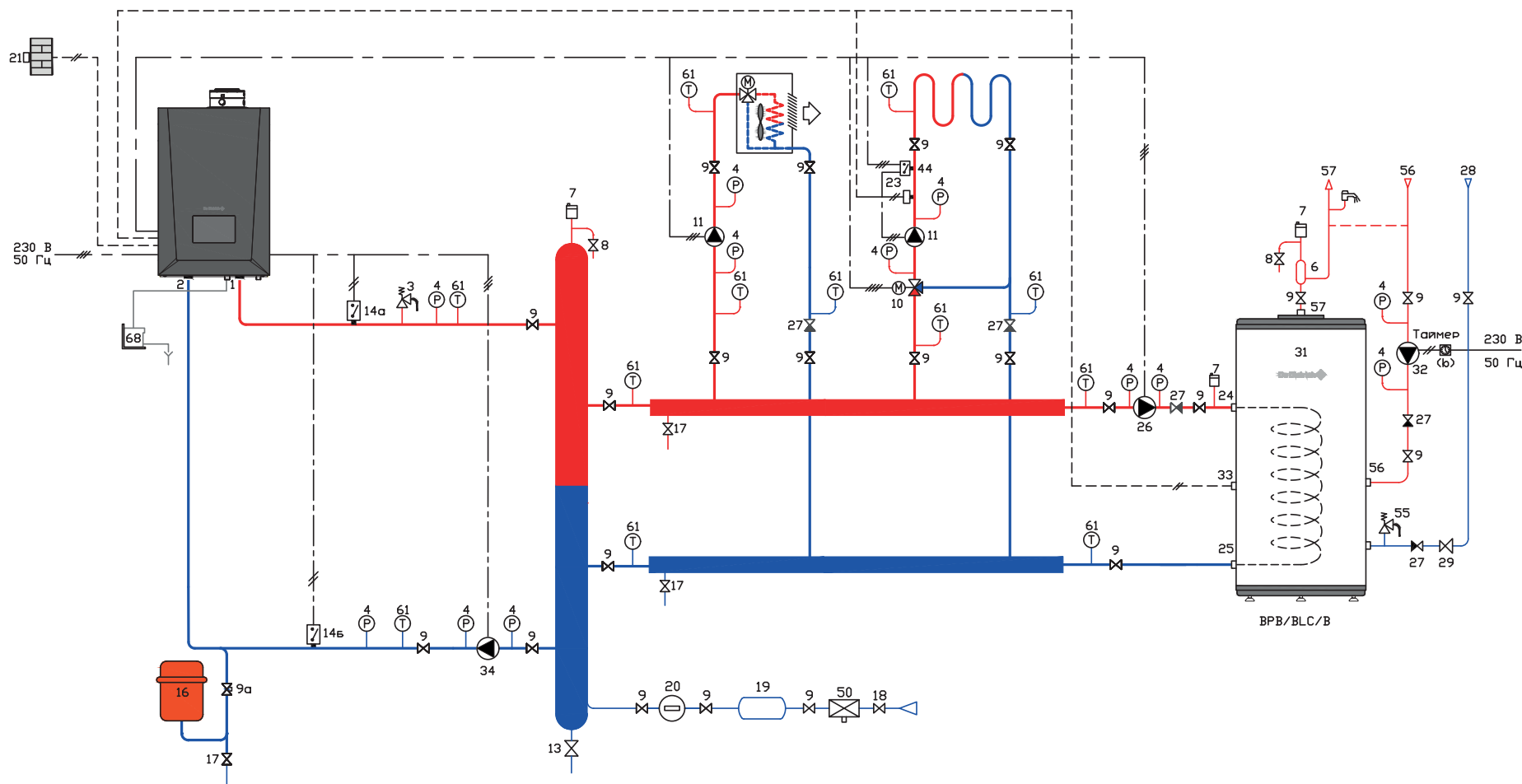
Тип котла	Конденсационный
Мин. температура в подающей линии котла	20°C
Макс. температура в подающей линии котла	90°C
Мин. температура в обратной линии	Без ограничений
Макс. рабочее давление	4 бар

Несмотря на то, что это конденсационный котел, также возможна работа котла в классических высокотемпературных режимах, например 80°C /60°C (радиаторное отопление, вентиляция, подогрев бассейна).



### Однокотловая установка с настенным конденсационным котлом AMC PRO EVO

- 1 прямой контур
- 1 смесительный контур
- контур ГВС



#### Примечание

Размеры гидравлического разделителя рассчитываются по методике, приведенной в разделе 1.2.

Прямой контур используется для подогрева воздуха, проходящего через калорифер (высокотемпературный контур вентиляции).

Для защиты теплообменника котла от шламовых и прочих отложений из отопительной установки необходима установка дешламатора на обратной линии котла.

Для старых и загрязненных отопительных установок, а также для отопительных установок с трубами без кислородного барьера или с неконтролируемой подпиткой гидравлический разделитель необходимо заменить на разделительный пластинчатый теплообменник.

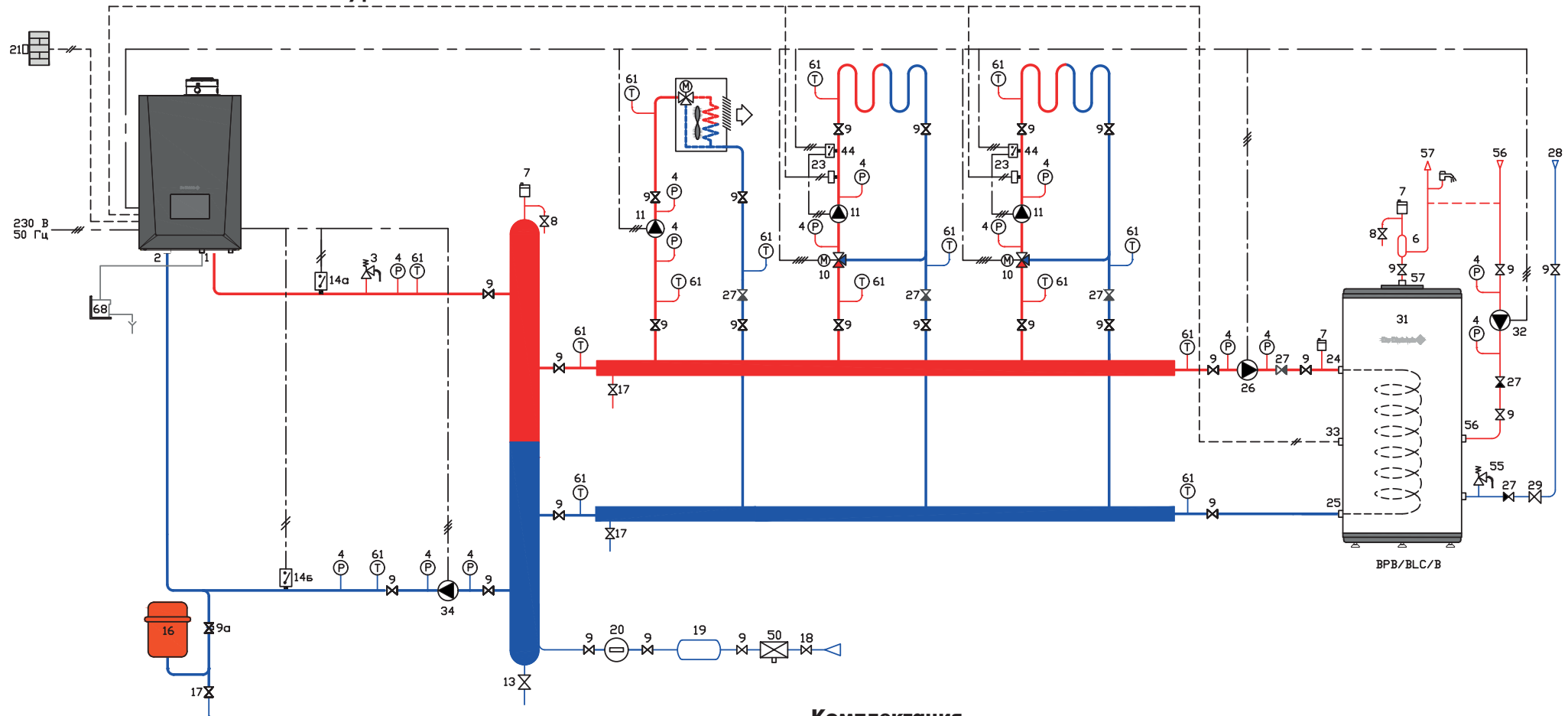
#### Комплектация

	ед. поставки	количество
Котел AMC PRO EVO 35 (45, 65, 90, 115) с панелью управления Diematic Evolution или котел MCA 160 с панелью управления Diematic Evolution		1
Датчик температуры горячей воды емкостного водонагревателя	AD 212	1
Датчик подающей линии	AD 199	1



### Однокотловая установка с настенным конденсационным котлом AMC PRO EVO

- 1 прямой контур
- 2 смесительных контура
- контур ГВС



#### Примечание

Размеры гидравлического разделителя рассчитываются по методике, приведенной в разделе 1.2.

Прямой контур используется для подогрева воздуха, проходящего через калорифер (высокотемпературный контур вентиляции).

Для защиты теплообменника котла от шламовых и прочих отложений из отопительной установки необходима установка дешламатора на обратной линии котла.

Для старых и загрязненных отопительных установок, а также для отопительных установок с трубами без кислородного барьера или с неконтролируемой подпиткой гидравлический разделитель необходимо заменить на разделительный пластинчатый теплообменник.

#### Комплектация

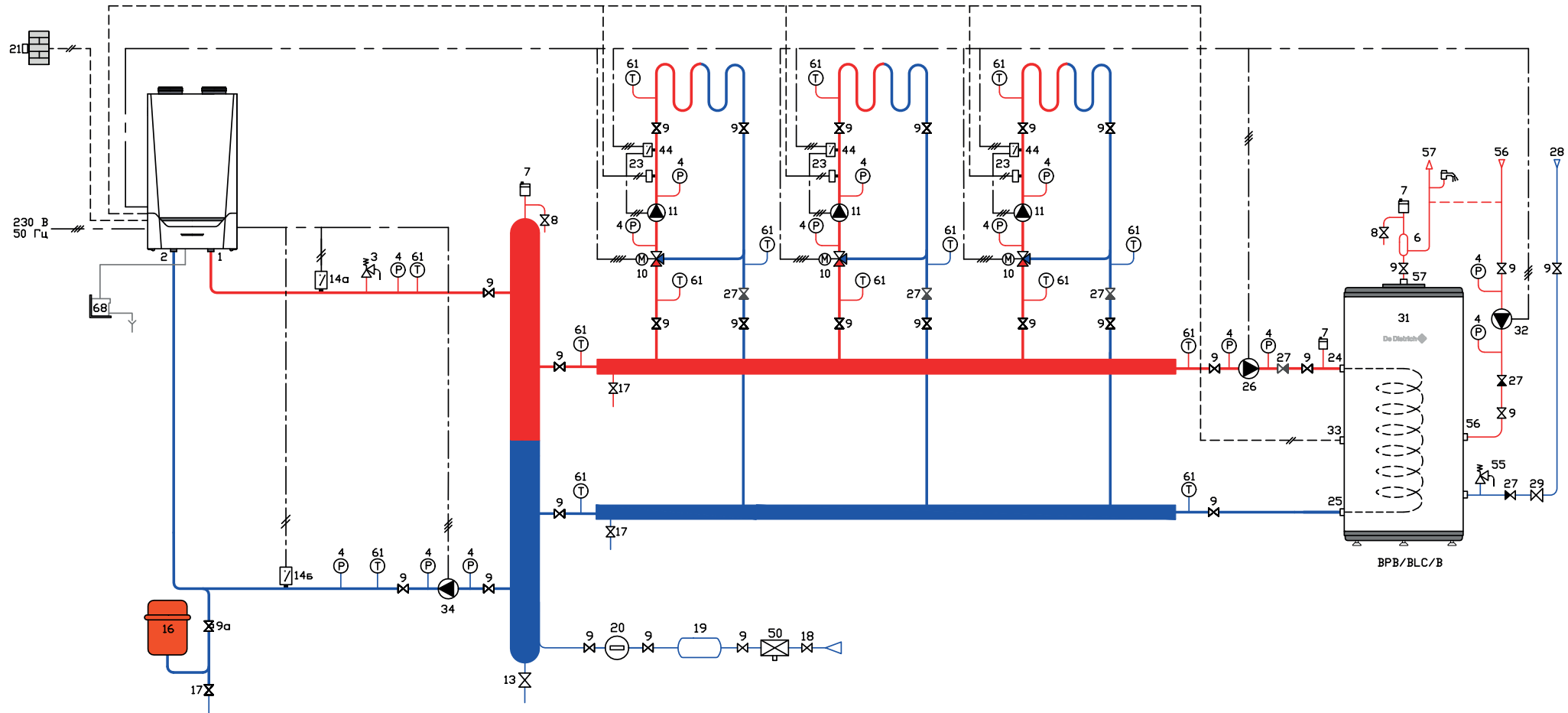
	ед. поставки	количество
Котел AMC PRO EVO 35 (45, 65, 90, 115) с панелью управления Diematic Evolution или котел MCA 160 с панелью управления Diematic Evolution		1
Датчик температуры горячей воды емкостного водонагревателя	AD 212	1
Датчик подающей линии	AD 199	1
Плата + датчик для 1 смесительного контура	AD 249	1

# 10

СХЕМА

## Однокотловая установка с настенным конденсационным котлом MCA 160

- 3 смесительных контура
- контур ГВС



### Примечание

Размеры гидравлического разделителя рассчитываются по методике, приведенной в разделе 1.2.

Для защиты теплообменника котла от шламовых и прочих отложений из отопительной установки необходима установка дешламатора на обратной линии котла.

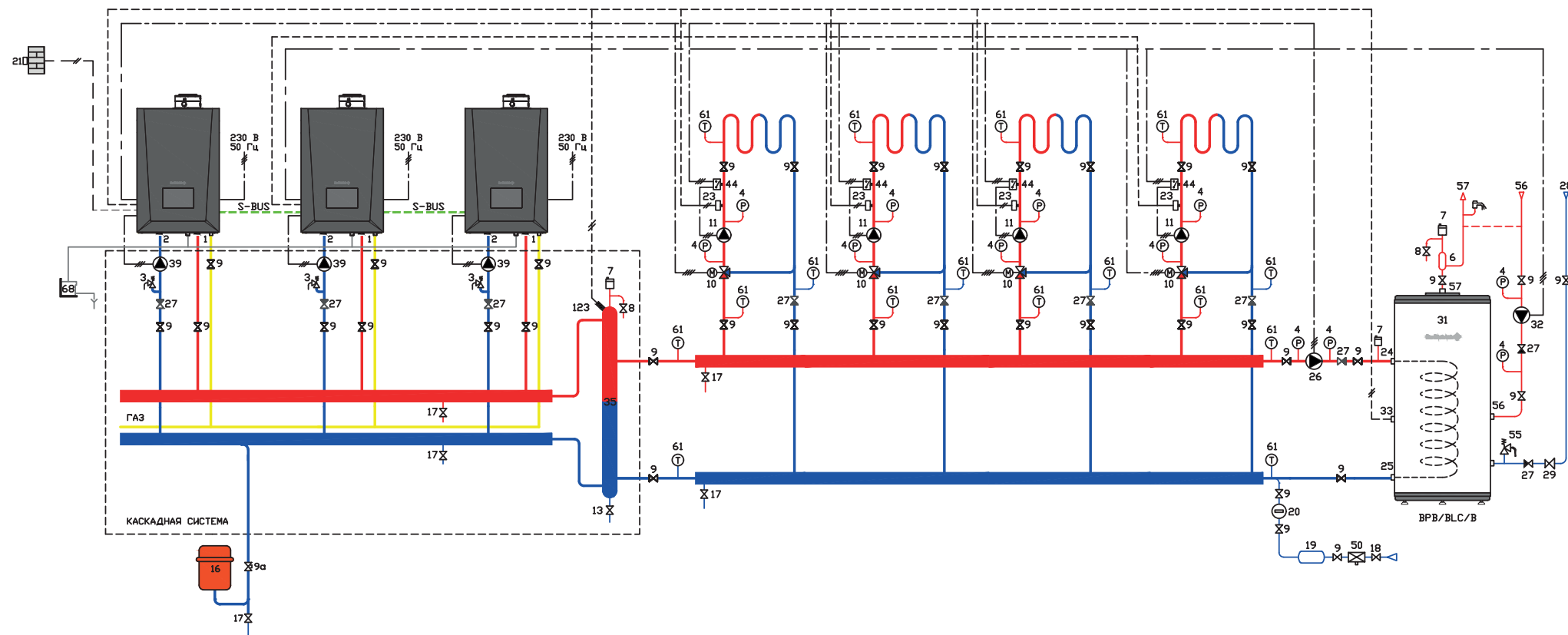
Для старых и загрязненных отопительных установок, а также для отопительных установок с трубами без кислородного барьера или с неконтролируемой подпиткой гидравлический разделитель необходимо заменить на разделительный пластинчатый теплообменник.

### Комплектация

	ед. поставки	количество
Котел MCA 160 с панелью управления Diematic Evolution		1
Датчик температуры горячей воды емкостного водонагревателя	AD 212	1
Датчик подающей линии	AD 199	2
Плата + датчик для 1 смесительного контура	AD 249	1

### Каскадная установка с 3 настенными конденсационными котлами AMC PRO EVO

- 4 смесительных контура
- контур ГВС



#### Примечание

Каскадная система заводского исполнения для 3 котлов AMC PRO EVO или MCA 160, включает в себя подающий и обратный коллекторы котлового контура, гидравлический разделитель, насосы котлового контура, наборы для подключения котла, датчик каскада, соединительные кабели S-BUS.

Датчик каскада устанавливается в приемную гильзу гидравлического разделителя или после него на подающую линию, и подключается на панель управления ведущего котла.

Для старых и загрязненных отопительных установок, а также для отопительных установок с трубами без кислородного барьера или с неконтролируемой подпиткой гидравлический разделитель необходимо заменить на разделительный пластинчатый теплообменник.

#### Комплектация

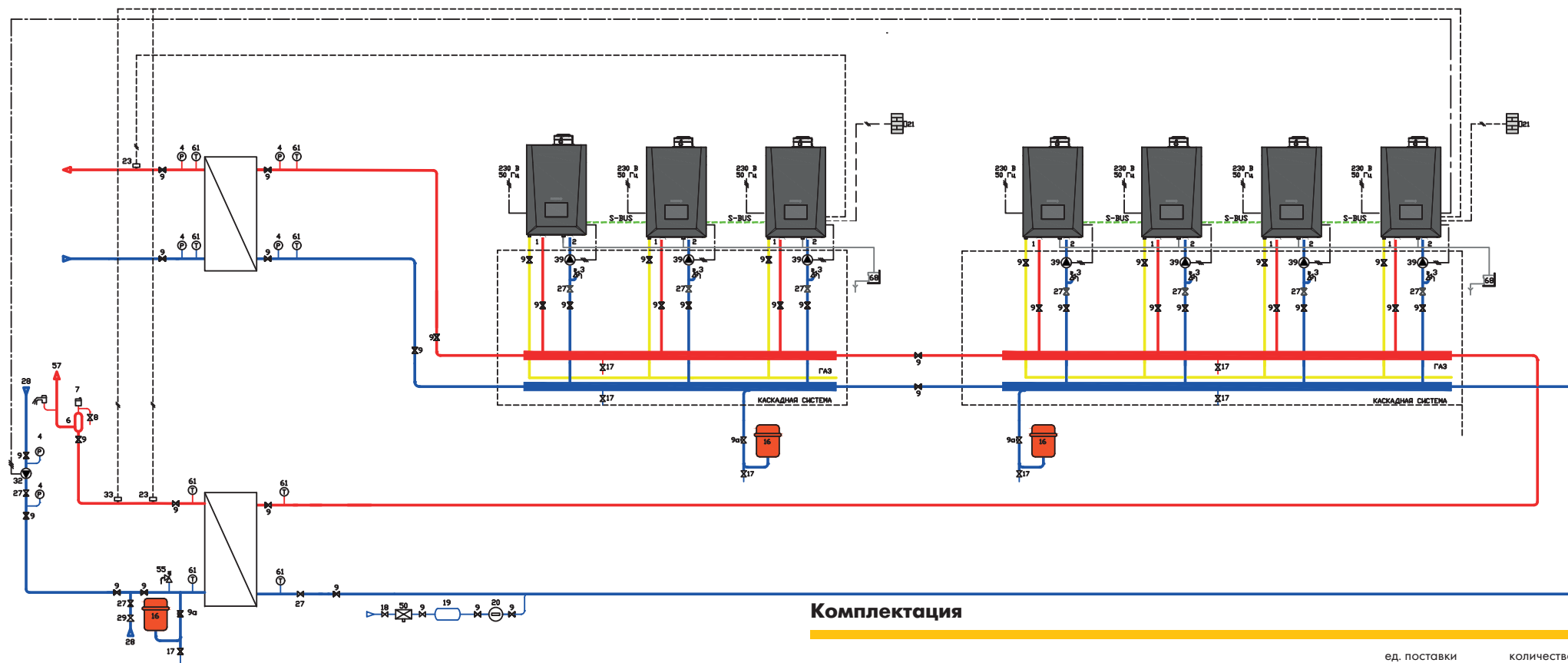
	ед. поставки	количество
Котел AMC PRO EVO 35 (45, 65, 90, 115) с панелью управления Diematic Evolution или котел MCA 160 с панелью управления Diematic Evolution (возможны различные комбинации из 3 котлов)		2
Котел AMC PRO EVO 35 (45, 65, 90, 115) с панелью управления Diematic Evolution или котел MCA 160 с панелью управления iniControl2		1
Датчик температуры горячей воды емкостного водонагревателя	AD 212	1
Датчик подающей линии	AD 199	3
Плата + датчик для 1 смесительного контура	AD 249	1

## 12

СХЕМА

## Каскадная установка с 7 настенными конденсационными котлами AMC PRO EVO

- 2 каскада: каскад для отопления и каскад для ГВС
- прямой контур отопления
- прямой контур ГВС



## Примечание

Особенностью данной схемы является наличие 2 независимых каскадов котлов, каждый - с пластинчатым теплообменником.

Первый каскад из 3 котлов предназначен для работы с контуром отопления с разделительным пластинчатым теплообменником. Поддержание температуры обеспечивается за счёт широкого диапазона модуляции одного или нескольких котлов в каскаде, поэтому нет необходимости в установке 3-ходового смесительного клапана.

Второй каскад из 4 котлов предназначен для работы на контур ГВС. Нагрев воды для ГВС осуществляется через пластинчатый теплообменник. Как и в первом каскаде, поддержание температуры горячей воды во вторичном контуре осуществляется за счет широкого диапазона модуляции одного или нескольких котлов в каскаде.

## Комплектация

	ед. поставки	количество
Ведущий котел AMC PRO EVO 35 (45, 65, 90, 115) с панелью управления Diematic Evolution или котел MCA 160 с панелью управления Diematic Evolution		2
Ведомый котел AMC PRO EVO 35 (45, 65, 90, 115) с панелью управления Diematic Evolution или котел MCA 160 с панелью управления iniControl2 или Diematic Evolution		5
Датчик подающей линии	AD 199	3
Кабель для каскада S-Bus	AD 309 или арт. ML7663618	5

\* Для больших диаметров трубопроводов смесительных контуров может потребоваться установка погружных, а не накладных датчиков температуры подающей линии. В таком случае дополнительно заказать 1 погружной датчик AD 212 или AD 250 вместо каждого датчика AD 199.

### Дополнительная информация

- Приведенные в **главе 4** гидравлические схемы рассчитаны для котлов AMC PRO EVO 35, 45, 65, 90, 115 и MCA 160.
- Для котлов AMC PRO EVO и MCA 160 в качестве дополнительного оборудования предлагаются набор для подсоединения котла, насос первичного (котлового) контура, станция нейтрализации конденсата.
- Расширительный бак подбирается с учетом объема всей системы.
- Производительность насосов котлового контура рассчитывается при помощи соответствующего программного обеспечения или по методике, приведенной в **главе 1**.
- Гидравлический разделитель может быть как заводского исполнения, так и собственного изготовления. Его размеры рассчитываются по методике, приведенной в разделе 1.2.
- Отличительной особенностью гидравлического разделителя для конденсационных котлов является подсоединение обратного трубопровода котлового контура, которое находится в самой нижней части гидравлического разделителя (ниже обратной линии от коллектора). Применение гидравлического разделителя обязательно для настенных конденсационных котлов AMC PRO EVO и MCA 160, если в системе отопления присутствует хотя бы один смесительный контур, или в случае каскадной установки.
- Для старых и загрязненных отопительных установок, а также для отопительных установок с трубами без кислородного барьера или с неконтролируемой подпиткой гидравлический разделитель необходимо заменить на разделительный пластинчатый теплообменник.
- Контуров отопления могут быть дополнены датчиками и термостатами комнатной температуры.

Более подробная информация по дополнительному оборудованию содержится в **Каталоге продукции** и техническом буклете для котлов серии AMC PRO EVO и Innovens PRO MCA 160.

# Гидравлические схемы для напольных конденсационных котлов C140, C 230 EVO, C 340, C 640



**C140**  
43–109,7 кВт



**C 230 EVO**  
93–217 кВт



**C 340**  
282–651 кВт



**C 640**  
706–1303 кВт



Серии C140, C 230 EVO, C 340, C 640 — это газовые напольные конденсационные котлы с модулирующей горелкой полного предварительного смешения, полностью смонтированные и протестированные на заводе

- Секционный теплообменник (кроме C140) из сплава алюминия с кремнием с высокой коррозионной стойкостью и функцией самоочистки, благодаря стекающему конденсату.
- Газовая горелка с модуляцией мощности от 18 до 100%:
  - низкие выбросы загрязняющих веществ  $\text{NOx} < 60 \text{ мг/кВт}\cdot\text{ч}$ ,  $\text{CO} < 20 \text{ мг/кВт}\cdot\text{ч}$ ;
  - КПД эксплуатации до 109% в режиме 50/30°C.
- Простое техническое обслуживание:
  - быстрый доступ к горелке благодаря съемной передней обшивке,
  - быстрый доступ к теплообменнику котла через люк доступа.
- Котлы серии C140, C 230 EVO, C 340, C 640 поставляются с панелью управления Diematic Evolution. Панель управления Diematic Evolution — это погодозависимая электронная система управления, позволяющая, в зависимости от подключенного дополнительного оборудования, управлять 3 смесительными контурами отопления и 1 контуром ГВС. В рамках каскадной установки панель Diematic Evolution может управлять работой от 2 до 8 котлов (максимум 4 котла для C 640)

## Основные характеристики котлов

Тип котла	Конденсационный
Мин. температура в подающей линии котла	20°C
Макс. температура в подающей линии котла	90°C
Мин. температура в обратной линии	Без ограничений
Макс. рабочее давление	6 бар

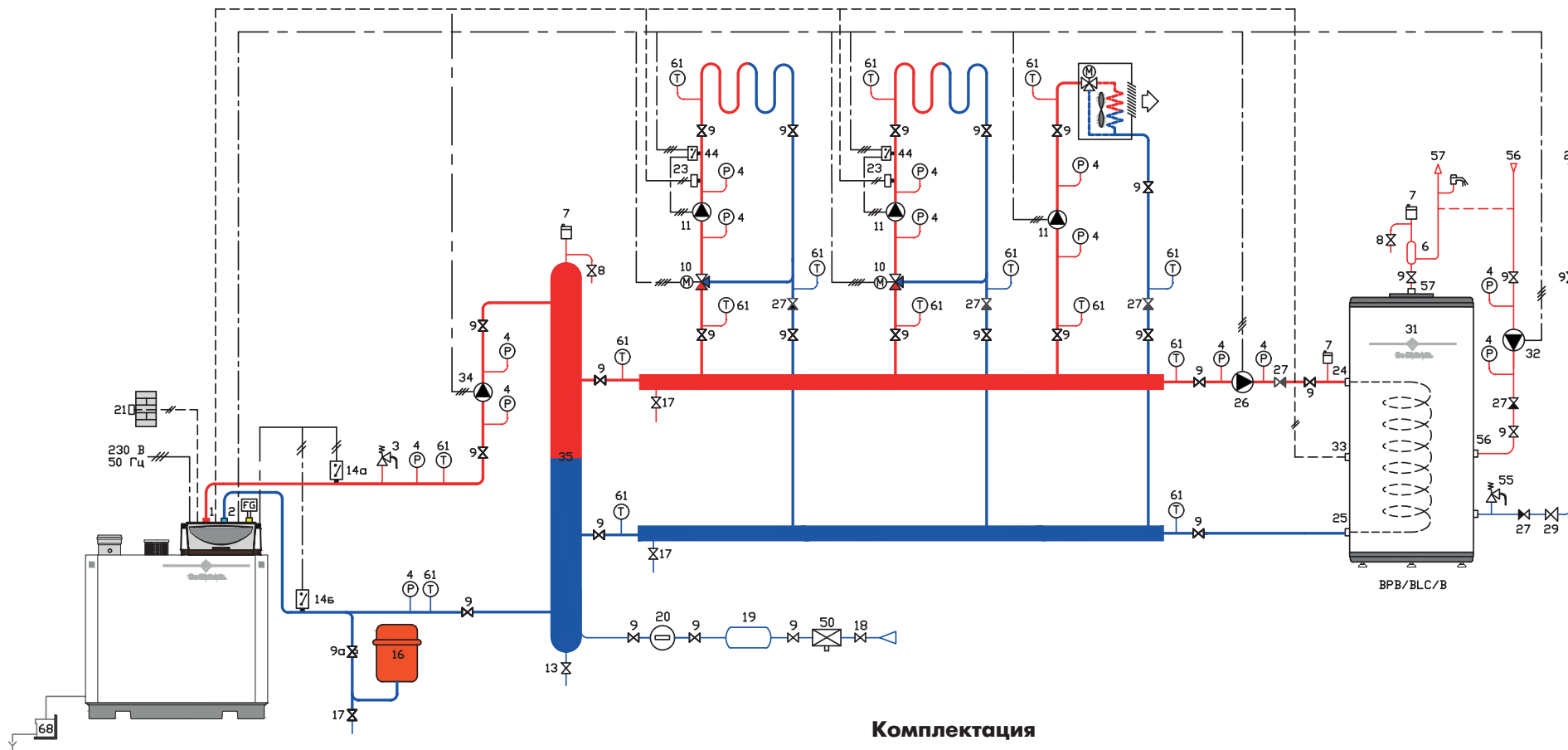
Несмотря на то, что это конденсационный котел, также возможна работа котла в классических высокотемпературных режимах, например 80°C /60°C (радиаторное отопление, вентиляция, подогрев бассейна).

# 13

схема

## Однокотловая установка с напольным конденсационным котлом C 230 EVO

- 1 прямой контур
- 2 смесительных контура
- контур ГВС



### Примечание

Размеры гидравлического разделителя рассчитываются по методике, приведенной в разделе 1.2.

Прямой контур используется для подогрева воздуха, проходящего через калорифер (высокотемпературный контур вентиляции).

Для защиты теплообменника котла от шламовых и прочих отложений из отопительной установки необходима установка дешламатора на обратной линии котла.

Для старых и загрязненных отопительных установок, а также для отопительных установок с трубами без кислородного барьера или с неконтролируемой подпиткой гидравлический разделитель необходимо заменить на разделительный пластинчатый теплообменник.

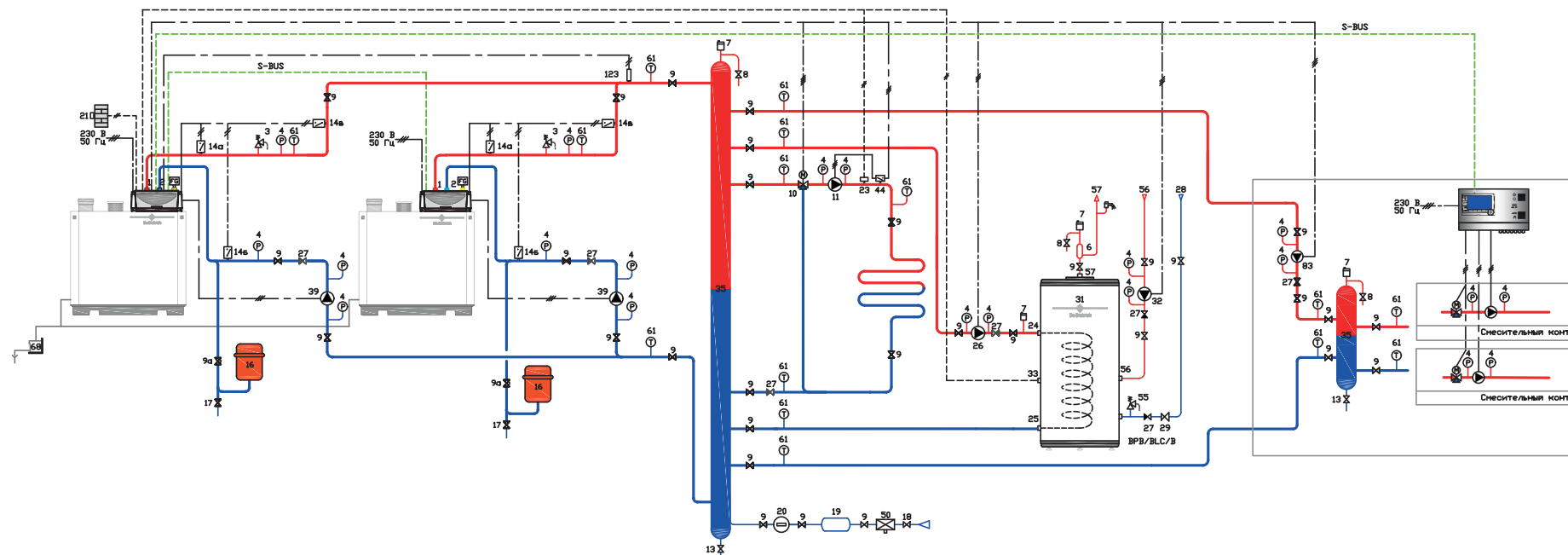
### Комплектация

	ед. поставки	количество
Котел C 230 EVO с панелью управления Diematic Evolution		1
Датчик подающей линии	AD 199*	1
Плата + датчик для 1 смесительного контура	AD 249*	1
Датчик температуры горячей воды емкостного водонагревателя	AD 212	1

\* Для больших диаметров трубопроводов смесительных контуров может потребоваться установка погружных, а не накладных датчиков температуры подающей линии. В таком случае дополнительно заказать 1 погружной датчик AD 212 или AD 250 вместо каждого датчика AD 199 и для каждой платы AD 249.

## Каскадная установка с 2 напольными конденсационными котлами C 230 EVO

- 1 смесительный контур
- контур ГВС
- тепловой пункт



### Примечание

Размеры термогидравлического распределителя рассчитываются по методике, приведенной в разделе 1.2. У каждого котла на обратной линии свой циркуляционный насос, обеспечивающий номинальный расход теплоносителя через котел. Тепловой пункт гидравлически развязан при помощи гидравлического разделителя и управляется модулем регулирования VM Diematic Evolution (максимум 3 смесительных контура и 1 контур ГВС). Для защиты теплообменника котла от шламовых и прочих отложений из отопительной установки необходима установка дешламатора на обратной линии котла.

Для старых и загрязненных отопительных установок, а также для отопительных установок с трубами без кислородного барьера или с неконтролируемой подпиткой гидравлический разделитель необходимо заменить на разделительный пластинчатый теплообменник.

### Комплектация

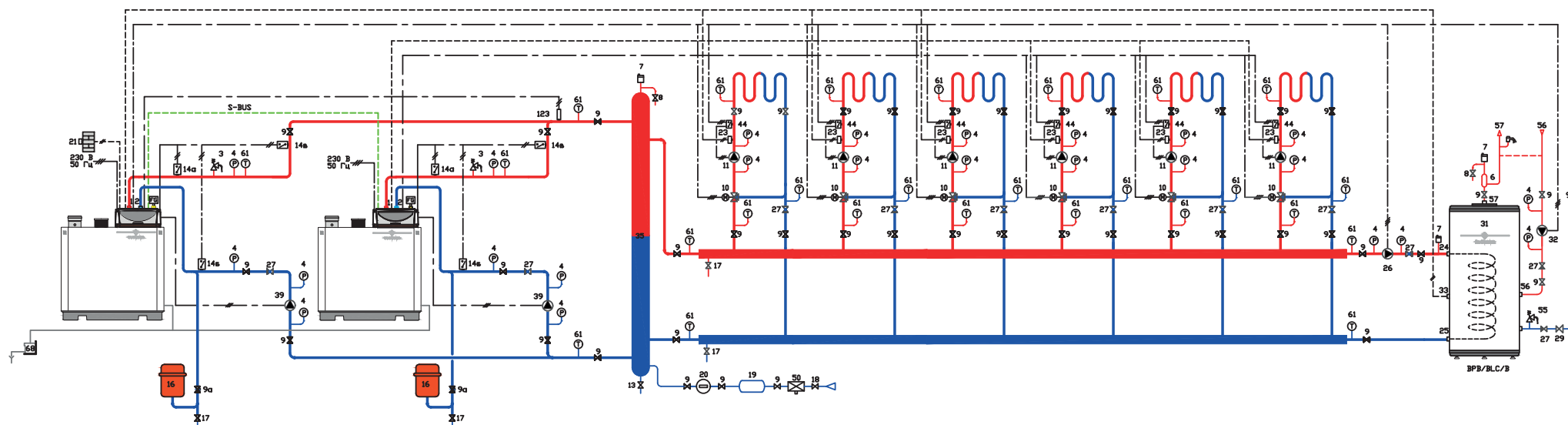
	ед. поставки	количество
Ведущий котел C 230 EVO с панелью управления Diematic Evolution		1
Ведомый котел C 230 EVO с панелью управления Diematic Evolution		1
Датчик каскада (накладной/погружной)	AD 199/AD 218, AD 212, AD 250	1
Датчик подающей линии (1 шт. для котла C 230 EVO, 2 шт. - для модуля VM Diematic Evolution)	AD 199*	3
Датчик температуры горячей воды емкостного водонагревателя	AD 212	1
Модуль регулирования VM Diematic Evolution	AD 315	1
Кабель для каскада S-Bus	AD 309 или AD 310, арт. ML7663618 или арт. ML7663561	2

\* Для больших диаметров трубопроводов смесительных контуров может потребоваться установка погружных, а не накладных датчиков температуры подающей линии. В таком случае дополнительно заказать 1 погружной датчик AD 212 или AD 250 вместо каждого датчика AD 199.

15  
СХЕМА

## Каскадная установка с 2 напольными конденсационными котлами С 230 EVO

- 6 смесительных контуров
- контур ГВС



## Примечание

Размеры гидравлического разделителя рассчитываются по методике, приведенной в разделе 1.2.

У каждого котла на обратной линии свой циркуляционный насос, обеспечивающий номинальный расход теплоносителя через котел.

Ведущий котел с панелью управления Diematic Evolution, ведомые котлы (максимальное количество — 7 шт.) также с панелью управления Diematic Evolution.

Для защиты теплообменника котла от шламовых и прочих отложений из отопительной установки необходима установка дешламотора на обратной линии котла.

Для старых и загрязненных отопительных установок, а также для отопительных установок с трубами без кислородного барьера или с неконтролируемой подпиткой гидравлический разделитель необходимо заменить на разделительный пластинчатый теплообменник.

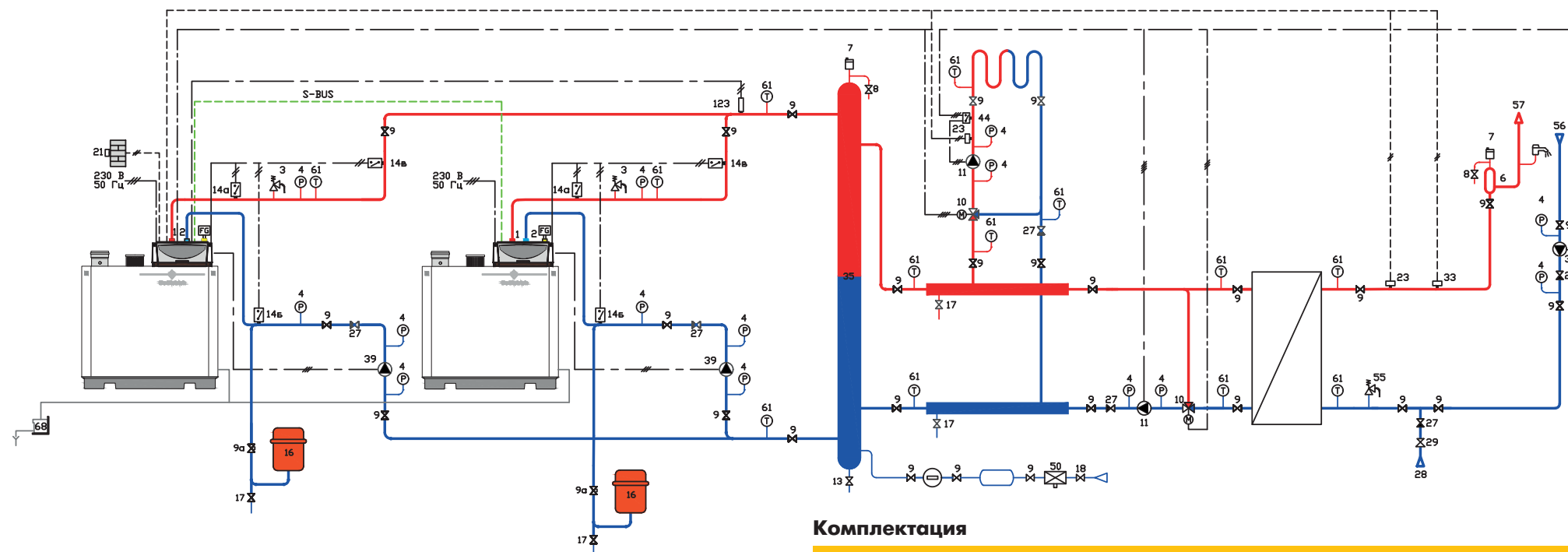
## Комплектация

	ед. поставки	количество
Ведущий котел С 230 EVO с панелью управления Diematic Evolution		1
Ведомый котел С 230 EVO с панелью управления Diematic Evolution		1
Датчик каскада (накладной/погружной)	AD 199/AD 218, AD 212, AD 250	1
Датчик подающей линии	AD 199*	4
Плата + датчик для 1 смесительного контура	AD 249*	2
Датчик температуры горячей воды емкостного водонагревателя	AD 212	1
Кабель для каскада S-Bus	AD 309 или AD 310, арт. ML7663618 или арт. ML7663561	1

\* Для больших диаметров трубопроводов смесительных контуров может потребоваться установка погружных, а не накладных датчиков температуры подающей линии. В таком случае дополнительно заказать 1 погружной датчик AD 212 или AD 250 вместо каждого датчика AD 199 и для каждой платы AD 249.

## Каскадная установка с 2 напольными конденсационными котлами C 230 EVO

- 1 смесительный контур
- контур ГВС



### Примечание

Размеры гидравлического разделителя рассчитываются по методике, приведенной в разделе 1.2.

У каждого котла на обратной линии свой циркуляционный насос, обеспечивающий номинальный расход теплоносителя через котел.

Второй смесительный контур используется для поддержания постоянной температуры во вторичном контуре пластинчатого теплообменника – контуре ГВС.

Ведущий котел с панелью управления Diematic Evolution, ведомые котлы (максимальное количество – 7 шт.) также с панелью управления Diematic Evolution.

Для защиты теплообменника котла от шламовых и прочих отложений из отопительной установки необходима установка дешламатора на обратной линии котла.

Для старых и загрязненных отопительных установок, а также для отопительных установок с трубами без кислородного барьера или с неконтролируемой подпиткой гидравлический разделитель необходимо заменить на разделительный пластинчатый теплообменник.

### Комплектация

	ед. поставки	количество
Ведомый котел C 230 EVO с панелью управления Diematic Evolution		1
Ведомый котел C 230 EVO с панелью управления Diematic Evolution		1
Датчик каскада (накладной/погружной)	AD 199/AD 218, AD 212, AD 250	1
Датчик подающей линии	AD 199*	2
Датчик температуры горячей воды емкостного водонагревателя	AD 212	1
Соединительный кабель S-BUS	AD 309 или AD 310, арт. ML7663618 или арт. ML7663561	1

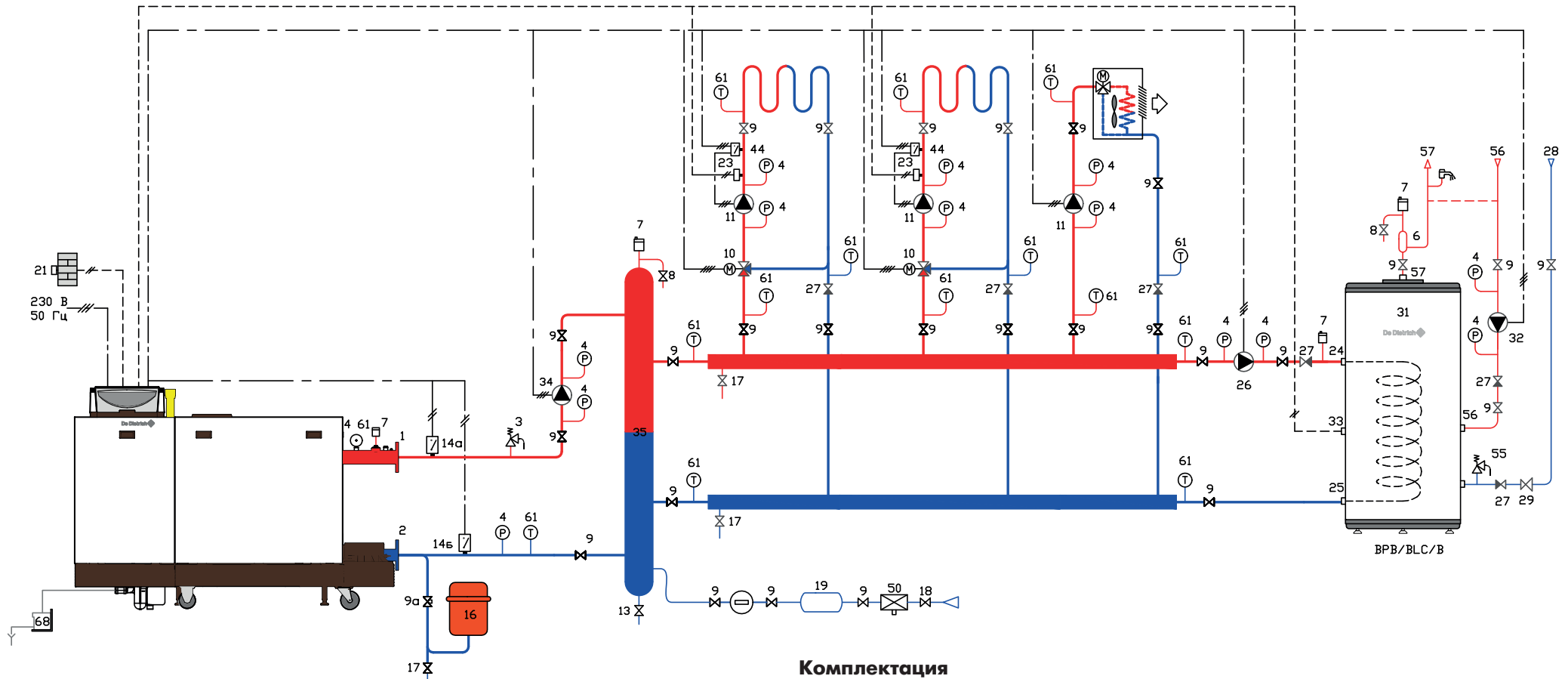
\* Для больших диаметров трубопроводов смесительных контуров может потребоваться установка погружных, а не накладных датчиков температуры подающей линии. В таком случае дополнительно заказать 1 погружной датчик AD 212 или AD 250 вместо каждого датчика AD 199.

# 17

СХЕМА

## Однокотловая установка с напольным конденсационным котлом C 340

- 1 прямой контур
- 2 смесительных контура
- контур ГВС



### Примечание

Размеры гидравлического разделителя рассчитываются по методике, приведенной в разделе 1.2.

Прямой контур используется для подогрева воздуха, проходящего через калорифер (высокотемпературный контур вентиляции).

Для защиты теплообменника котла от шламовых и прочих отложений из отопительной установки необходима установка дешламатора на обратной линии котла.

Для старых и загрязненных отопительных установок, а также для отопительных установок с трубами без кислородного барьера или с неконтролируемой подпиткой гидравлический разделитель необходимо заменить на разделительный пластинчатый теплообменник.

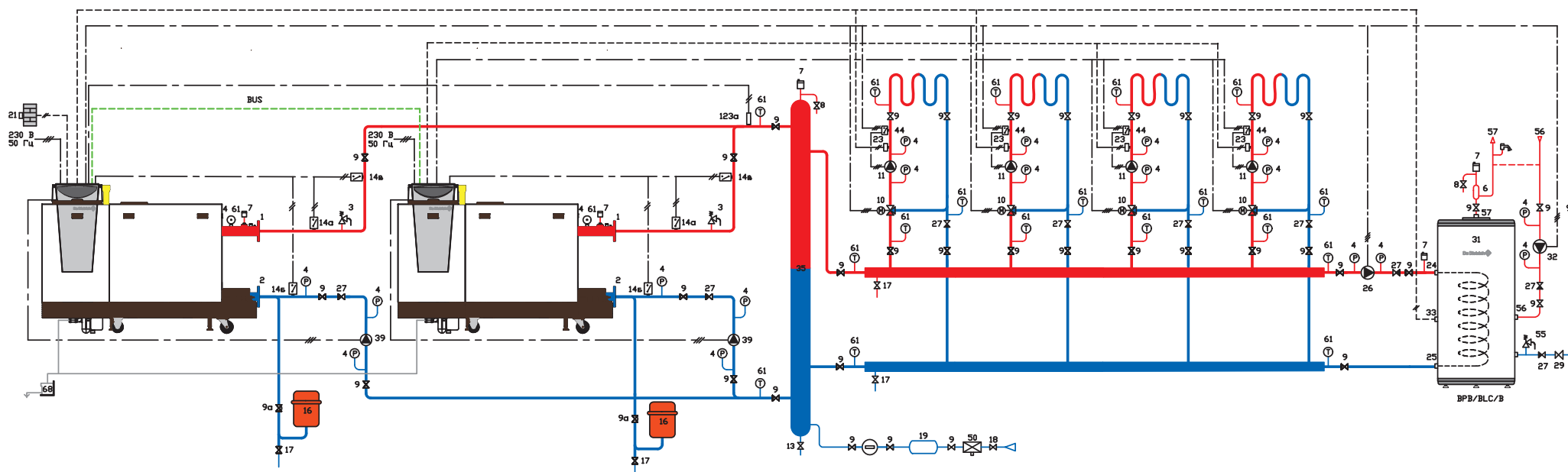
### Комплектация

	ед. поставки	количество
Котел C 340 с панелью управления Diematic Evolution		1
Датчик подающей линии	AD 199*	1
Плата + датчик для 1 смесительного контура	AD 249*	1
Датчик температуры горячей воды емкостного водонагревателя	AD 212	1

\* Для больших диаметров трубопроводов смесительных контуров может потребоваться установка погружных, а не накладных датчиков температуры подающей линии. В таком случае дополнительно заказать 1 погружной датчик AD 212 или AD 250 вместо каждого датчика AD 199 и для каждой платы AD 249.

## Каскадная установка с 2 напольными конденсационными котлами C 340

- 4 смесительных контура
- контур ГВС



### Примечание

Размеры гидравлического разделителя рассчитываются по методике, приведенной в разделе 1.2.

У каждого котла на обратной линии свой циркуляционный насос, обеспечивающий номинальный расход теплоносителя через котел.

Ведущий котел с панелью управления Diematic Evolution, ведомые котлы (максимальное количество — 7 шт.) также с панелью управления Diematic Evolution.

Для защиты теплообменника котла от шламовых и прочих отложений из отопительной установки необходима установка дешламатора на обратной линии котла.

Для старых и загрязненных отопительных установок, а также для отопительных установок с трубами без кислородного барьера или с неконтролируемой подпиткой гидравлический разделитель необходимо заменить на разделительный пластинчатый теплообменник.

### Комплектация

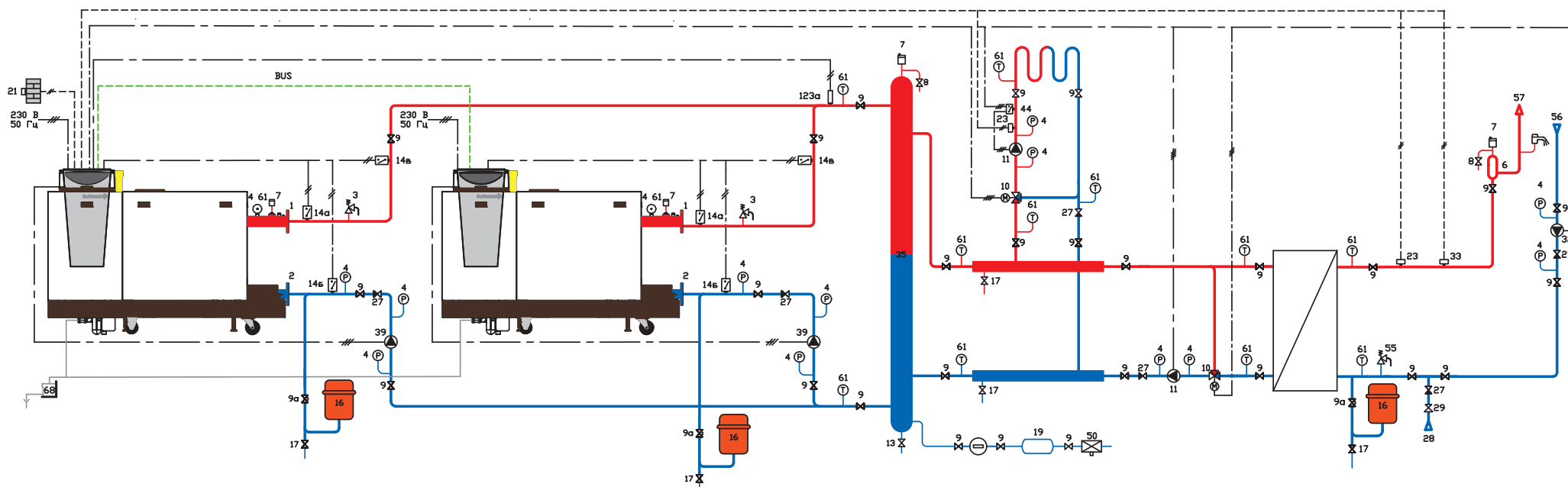
	ед. поставки	количество
Ведущий котел C 340 с панелью управления Diematic Evolution		1
Ведомый котел C 340 с панелью управления Diematic Evolution		1
Датчик каскада	AD 212, AD 218 или AD 250	1
Датчик подающей линии	AD 199*	4
Датчик температуры горячей воды емкостного водонагревателя	AD 212	1
Соединительный кабель S-BUS	AD 309 или AD 310, арт. ML7663618 или арт. ML7663561	1

\* Для больших диаметров трубопроводов смесительных контуров может потребоваться установка погружных, а не накладных датчиков температуры подающей линии. В таком случае дополнительно заказать 1 погружной датчик AD 212 или AD 250 вместо каждого датчика AD 199.

19  
СХЕМА

## Каскадная установка с 2 напольными конденсационными котлами С 340

- 1 смесительный контур
- контур ГВС

**Примечание**

Размеры гидравлического разделителя рассчитываются по методике, приведенной в разделе 1.2.

У каждого котла на обратной линии свой циркуляционный насос, обеспечивающий номинальный расход теплоносителя через котел.

Второй смесительный контур используется для поддержания постоянной температуры во вторичном контуре пластинчатого теплообменника – контуре ГВС.

Ведущий котел с панелью управления Diematic Evolution, ведомые котлы (максимальное количество – 7 шт.) также с панелью управления Diematic Evolution.

Для защиты теплообменника котла от шламовых и прочих отложений из отопительной установки необходима установка дешламатора на обратной линии котла.

Для старых и загрязненных отопительных установок, а также для отопительных установок с трубами без кислородного барьера или с неконтролируемой подпиткой гидравлический разделитель необходимо заменить на разделительный пластинчатый теплообменник.

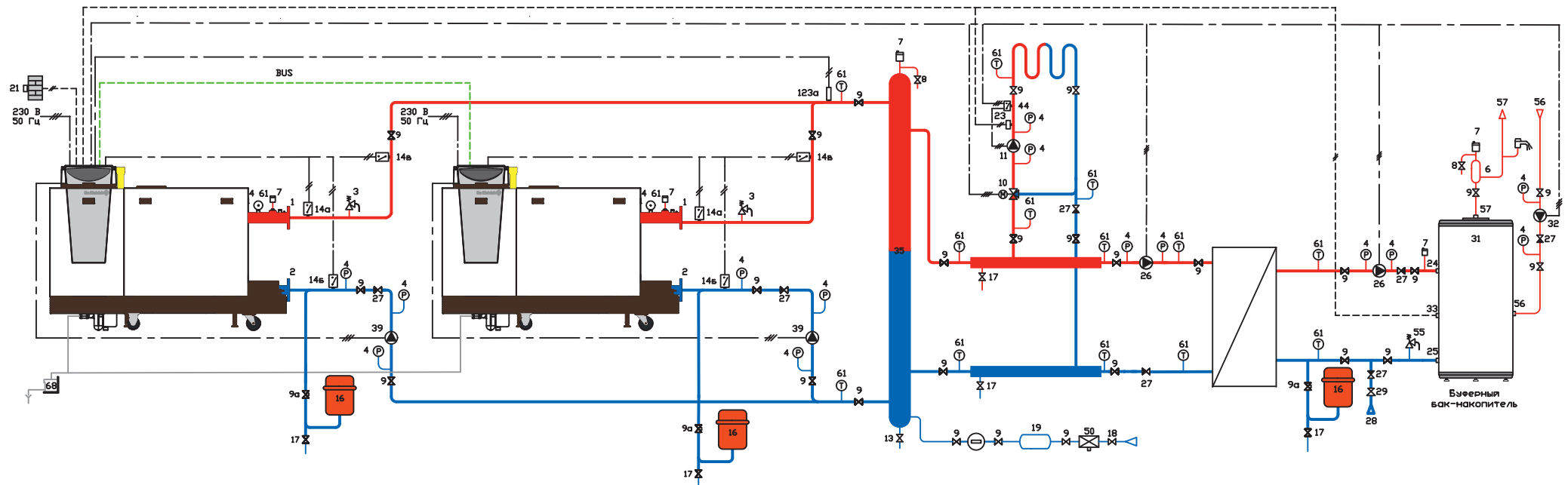
**Комплектация**

	ед. поставки	количество
Ведомый котел С 340 с панелью управления Diematic Evolution		1
Ведомый котел С 340 с панелью управления Diematic Evolution		1
Датчик каскада	AD 212, AD 218 или AD 250	1
Датчик подающей линии	AD 199*	2
Датчик температуры горячей воды	AD 199*	1
Соединительный кабель S-BUS	AD 309 или AD 310, арт. ML7663618 или арт. ML7663561	1

\* Для больших диаметров трубопроводов смесительных контуров может потребоваться установка погружных, а не накладных датчиков температуры подающей линии. В таком случае дополнительно заказать 1 погружной датчик AD 212 или AD 250 вместо каждого датчика AD 199 и для каждой платы AD 249.

### Каскадная установка с 2 напольными конденсационными котлами C 340

- 1 смесительный контур
- контур ГВС



#### Примечание

Размеры гидравлического разделителя рассчитываются по методике, приведенной в разделе 1.2.

У каждого котла на обратной линии свой циркуляционный насос, обеспечивающий номинальный расход теплоносителя через котел.

Для обеспечения постоянной температуры в контуре ГВС пластинчатый теплообменник дополнен буферным баком-накопителем. Циркуляционные насосы, установленные на входе пластинчатого теплообменника и на входе буферного бака-накопителя, подключены к панели управления Diematic Evolution как загрузочный насос ГВС. В самом буферном баке-накопителе установлен датчик ГВС. При помощи этих устройств панель управления поддерживает заданную температуру горячей воды для ГВС.

Ведущий котел с панелью управления Diematic Evolution, ведомые котлы (максимальное количество — 7 шт.) также с панелью управления Diematic Evolution.

Для защиты теплообменника котла от шламовых и прочих отложений из отопительной установки необходима установка дешламатора на обратной линии котла.

Для старых и загрязненных отопительных установок, а также для отопительных установок с трубами без кислородного барьера или с неконтролируемой подпиткой гидравлический разделитель необходимо заменить на разделительный пластинчатый теплообменник.

#### Комплектация

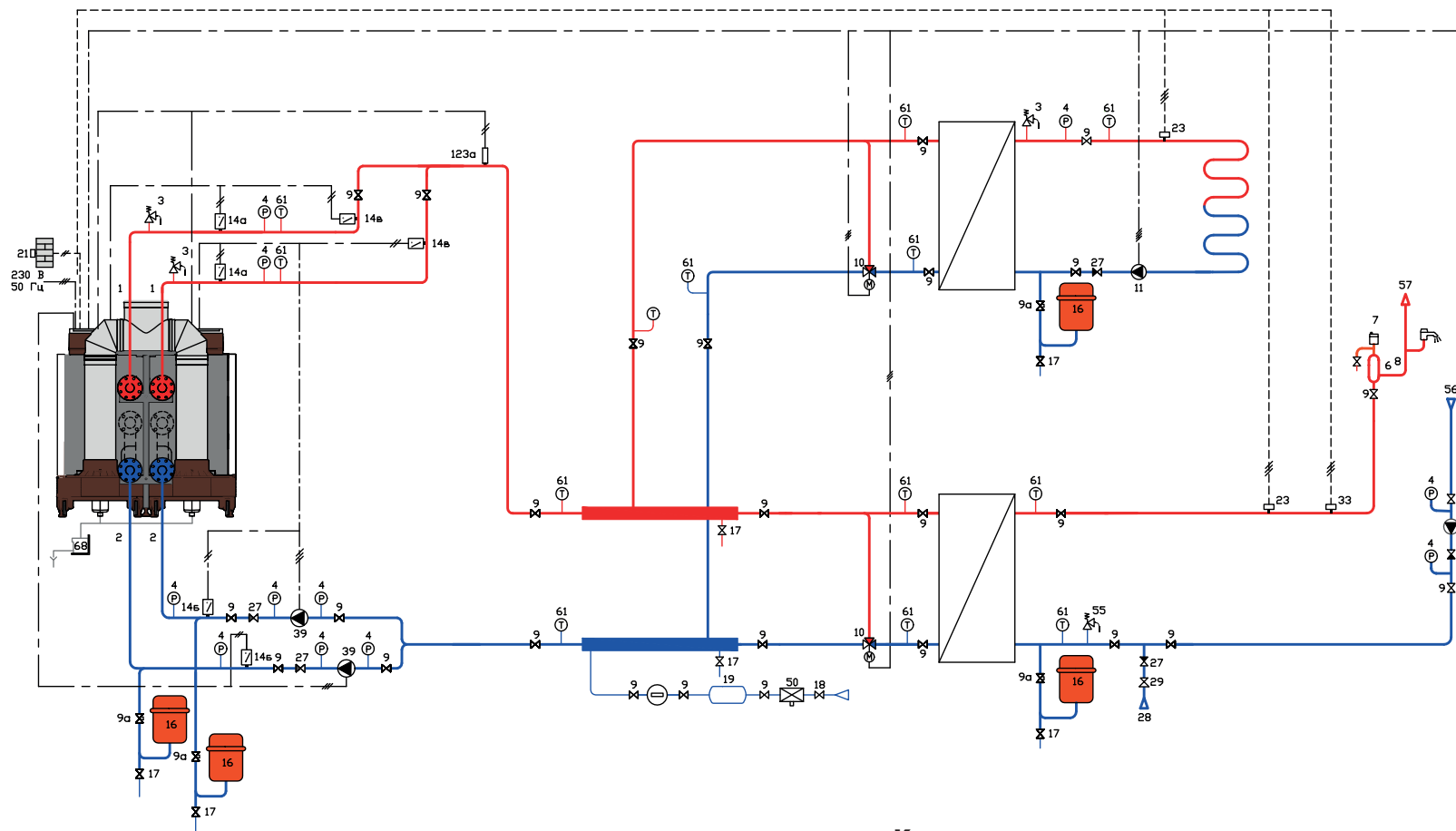
	ед. поставки	количество
Ведомый котел C 340 с панелью управления Diematic Evolution		1
Ведомый котел C 340 с панелью управления Diematic Evolution		1
Датчик каскада	AD 212, AD 218 или AD 250	1
Датчик подающей линии	AD 199*	1
Датчик температуры горячей воды емкостного водонагревателя	AD 212	1
Соединительный кабель S-BUS	AD 309 или AD 310, арт. ML7663618 или арт. ML7663561	1

\* Для больших диаметров трубопроводов смесительных контуров может потребоваться установка погружных, а не накладных датчиков температуры подающей линии. В таком случае дополнительно заказать 1 погружной датчик AD 212 или AD 250 вместо каждого датчика AD 199.

21  
схема

## Однокотловая установка с напольным конденсационным котлом C 640

- 2 смесительных контура
- 1 прямой контур
- контур ГВС



## Примечание

Размеры гидравлического разделителя рассчитываются по методике, приведенной в разделе 1.2.

Котел C 640 состоит из 2 котлов C 340, подключенных в каскад. Для каждого котла C 340 на обратной линии предусматривается циркуляционный насос, который обеспечивает номинальный расход теплоносителя через котел.

Для защиты теплообменника котла от шламовых и прочих отложений из отопительной установки необходима установка дешламатора на обратной линии котла.

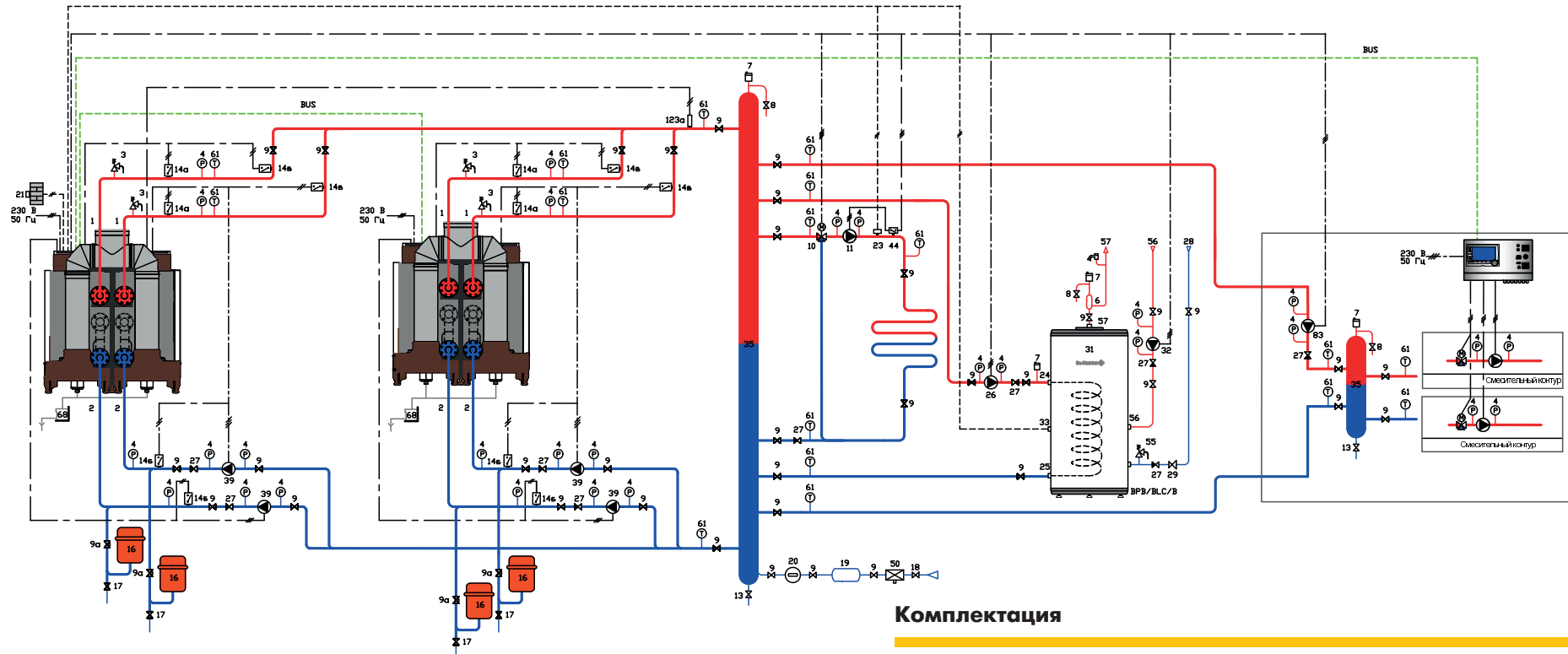
## Комплектация

	ед. поставки	количество
Котел C 640 с 2 панелями Diematic Evolution		1
Датчик подающей линии	AD 199*	2
Датчик температуры горячей воды	AD 199*	1

\* Для больших диаметров трубопроводов смесительных контуров может потребоваться установка погружных, а не накладных датчиков температуры подающей линии. В таком случае дополнительно заказать 1 погружной датчик AD 212 или AD 250 вместо каждого датчика AD 199.

### Каскадная установка с 2 напольными конденсационными котлами С 640

- 1 смесительный контур
- контур ГВС
- тепловой пункт



#### Комплектация

	ед. поставки	количество
Котел С 640 с 2 панелями Diematic Evolution		2
Датчик каскада	AD 212, AD 218 или AD 250	1
Соединительный кабель S-BUS	AD 309 или AD 310, арт. ML7663618 или арт. ML7663561	2
Датчик подающей линии	AD 199*	1
Датчик температуры горячей воды емкостного водонагревателя	AD 212	1
Модуль регулирования VM Diematic Evolution	AD 315	1
Датчик подающей линии для модуля VM Diematic Evolution	AD 199*	2

#### Примечание

Размеры термогидравлического распределителя рассчитываются по методике, приведенной в разделе 1.2. Котел С 640 состоит из 2 котлов С 340, подключенных в каскад, т.е. мы имеем дело с 4 котлами С 340, соединенными в каскад. Для каждого котла С 340 на обратной линии предусматривается циркуляционный насос, который обеспечивает номинальный расход теплоносителя через котел.

Тепловой пункт гидравлически развязан при помощи гидравлического разделителя и управляется модулем регулирования VM Diematic Evolution (максимум 3 смесительных контура и 1 контур ГВС).

Для защиты теплообменника котла от шламовых и прочих отложений из отопительной установки необходима установка дешламатора на обратной линии котла.

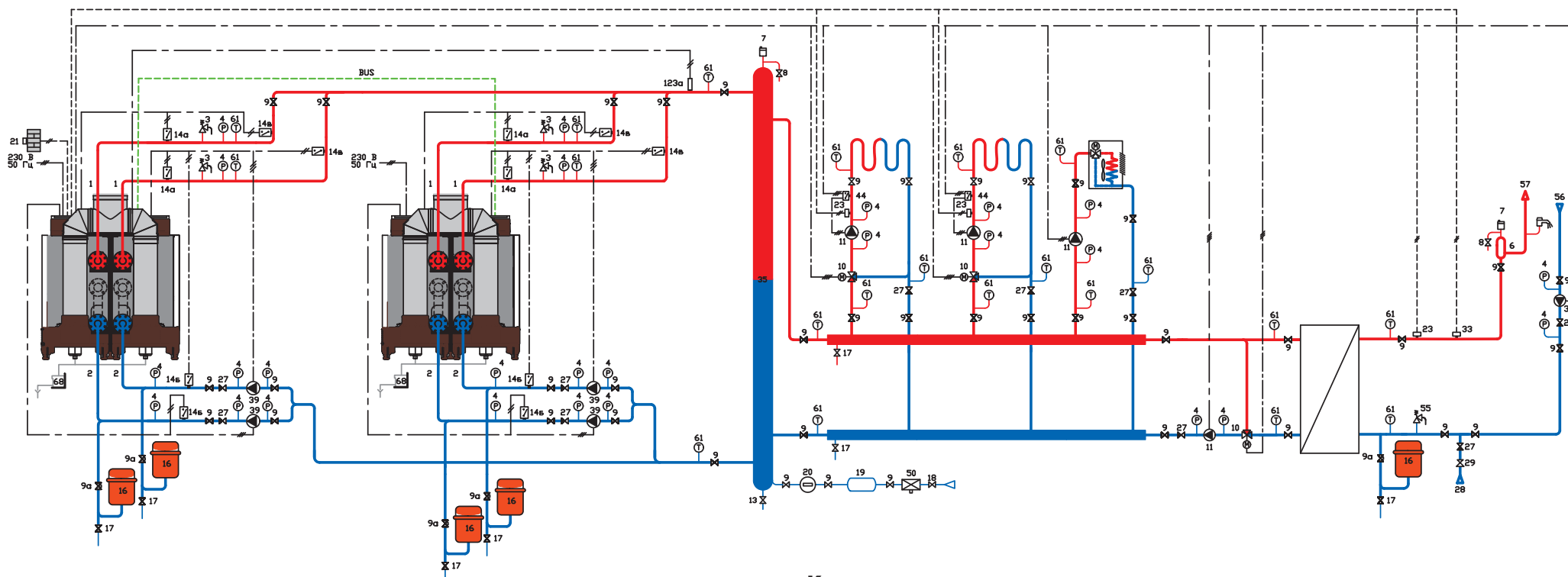
Для старых и загрязненных отопительных установок, а также для отопительных установок с трубами без кислородного барьера или с неконтролируемой подпиткой гидравлический разделитель необходимо заменить на разделительный пластинчатый теплообменник.

\* Для больших диаметров трубопроводов смесительных контуров может потребоваться установка погружных, а не накладных датчиков температуры подающей линии. В таком случае дополнительно заказать 1 погружной датчик AD 212 или AD 250 вместо каждого датчика AD 199.

23  
схема

## Каскадная установка с 2 напольными конденсационными котлами С 640

- 2 смесительных контура
- 1 прямой контур
- контур ГВС



## Примечание

Размеры гидравлического разделителя рассчитываются по методике, приведенной в разделе 1.2.

Котел С 640 состоит из 2 котлов С 340, подключенных в каскад, т. е. мы имеем дело с 4 котлами С 340, соединенными в каскад. Для каждого котла С 340 на обратной линии предусматривается циркуляционный насос, который обеспечивает номинальный расход теплоносителя через котел.

Прямой контур используется для подогрева воздуха, проходящего через калорифер (высокотемпературный контур вентиляции).

Один смесительный контур используется для поддержания постоянной температуры во вторичном контуре пластинчатого теплообменника – контуре ГВС.

Для защиты теплообменника котла от шламовых и прочих отложений из отопительной установки необходима установка дещламатора на обратной линии котла.

Для старых и загрязненных отопительных установок, а также для отопительных установок с трубами без кислородного барьера или с неконтролируемой подпиткой гидравлический разделитель необходимо заменить на разделительный пластинчатый теплообменник.

## Комплектация

	ед. поставки	количество
Котел С 640 с 2 панелями Diematic Evolution		2
Датчик каскада	AD 212, AD 218 или AD 250	1
Соединительный кабель S-BUS	AD 309 или AD 310, арт. ML7663618 или арт. ML7663561	1
Датчик подающей линии	AD 199*	3
Датчик температуры горячей воды	AD 199*	1

\* Для больших диаметров трубопроводов смесительных контуров может потребоваться установка погружных, а не накладных датчиков температуры подающей линии. В таком случае дополнительно заказать 1 погружной датчик AD 212 или AD 250 вместо каждого датчика AD 199.

### Дополнительная информация

- Реле уровня воды (позиция 14в) рекомендуются для крышных котельных. Для остальных случаев их применение необязательно.
- Отсечные заслонки с сервоприводом (позиция 3б) могут быть заменены на обратные клапаны (для каскадных схем, где у каждого котла есть свой циркуляционный насос).
- Датчик общей подающей линии каскада устанавливается на расстоянии 1 м от места врезки последнего котла. Он может быть накладным или погружным. Погружной датчик рекомендуется для трубопроводов диаметром более 100 мм или для установки в гидравлический разделитель, термогидравлический распределитель.
- Расширительный бак подбирается с учетом объема всей системы.
- Производительность насосов котлового контура рассчитывается при помощи соответствующего программного обеспечения или по методике, приведенной в **главе 1**.
- Термогидравлический распределитель и гидравлический разделитель могут быть как заводского исполнения, так и собственного изготовления. Их размеры рассчитываются по методике, приведенной в **разделе 1.2**.
- Отличительной особенностью гидравлического разделителя для конденсационных котлов является то, что подсоединение обратного трубопровода котлового контура находится в самой нижней части гидравлического разделителя (ниже обратной линии от коллектора). Применение термогидравлического распределителя или гидравлического разделителя обязательно для напольных конденсационных котлов, если в системе отопления присутствует хотя бы один смесительный контур, и для каскадных установок.
- Применение распределительных коллекторов позволяет значительно уменьшить геометрические размеры термогидравлического распределителя, превратив его в гидравлический разделитель.
- Для старых и загрязненных отопительных установок, а также для отопительных установок с трубами без кислородного барьера или с неконтролируемой подпиткой гидравлический разделитель необходимо заменить на разделительный пластинчатый теплообменник.
- Для конденсационных напольных котлов в качестве дополнительного оборудования предлагается станция нейтрализации конденсата.
- Контуров отопления могут быть дополнены датчиками комнатной температуры или комнатными термостатами, проводными и беспроводными.

Более подробная информация по дополнительному оборудованию содержится в **Каталоге продукции** и технических листовках для котлов серий C140, C 230 EVO, C 340, C 640.

Гидравлические схемы  
для напольных стальных котлов CA R и CA R Plus

серия CA R

серия CA R PLUS



CA R  
CA R Plus  
300–1750 кВт

**Котлы CA R и CA R Plus – это стальные котлы с топкой под избыточным давлением, для работы с жидкотопливными или газовыми наддувными горелками.**

Теплообменник – моноблок из стали с двухходовой или трехходовой топкой, с повышенным КПД сгорания до 94 %.

- Конструкция камеры сгорания гарантирует хорошую адаптацию наддувной горелки любого типа и низкие выбросы NOx.
- Трубы второго и третьего хода контура дымовых газов оборудованы ускорителями конвекции, обеспечивающими оптимальный теплообмен и функционирование без риска конденсации (мин. температура обратной линии 60 °С для жидкого топлива и для природного газа).
- Погружная гильза для датчика и термостата.
- Усиленная тепловая изоляция из стекловолокна высокой плотности, с внешней стороны покрытая слоем алюминия.
- Дверца для доступа к трубам теплообменника и дверца горелки с керамической изоляцией на реверсивных шарнирах.

**Котлы поставляются с одной из 3 панелей управления на выбор, позволяющих управлять работой двухступенчатой либо модулирующей горелки (только Diematic-m 3):**

- Стандартная панель управления U3: для установок без систем регулирования или для установок, которые имеют шкаф управления в котельной
- Панель управления V3: регулирование отопления и ГВС при помощи электронного термостата, встроенный приоритет ГВС
- Панель управления Diematic-m 3: погодозависимая электронная система управления, позволяющая, в зависимости от подключенного дополнительного оборудования, управлять 3 смесительными контурами отопления и 1 контуром ГВС. В рамках каскадной установки панель Diematic-m 3 может управлять работой каскада от 2 до 10 котлов (также с панелью управления Diematic-m 3).

Панели управления могут поставляться в боковом исполнении (по запросу).

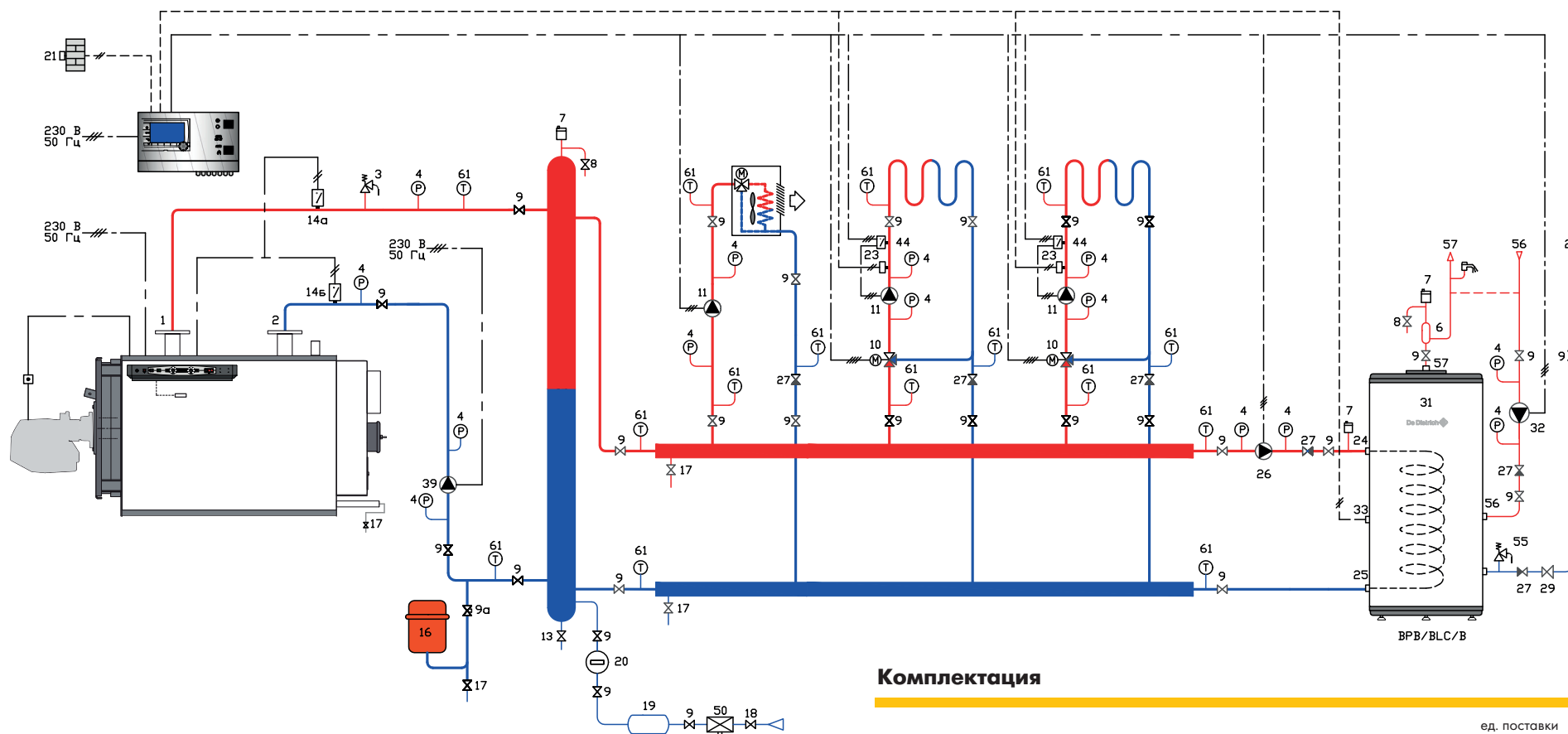
**Основные характеристики котлов**

CA R, CA R Plus	
Тип котла	Низкотемпературный
Макс. температура в подающей линии котла	115°C
Мин. температура в обратной линии	60 °С для жидкого топлива, 60 °С для природного газа
Макс. рабочая температура	110°C
Макс. рабочее давление	6 бар
Регулируемый термостат котла	60-110°C
Защитный термостат котла	110°C

24  
схема

## Однокотловая установка с напольным стальным котлом CA R или CA R Plus

- 1 прямой контур
- 2 смесительных контура
- контур ГВС



## Комплектация

	ед. поставки	количество
Котел CA R или CA R Plus с панелью управления U3		1
Модуль VM iSystem	AD 281	1
Датчик наружной температуры	FM 46	1
Датчик температуры смесительного контура	AD 199*	2
Датчик температуры горячей воды емкостного водонагревателя	AD 212	1

## Примечание

Особенностью данной схемы является наличие высокотемпературного контура отопления, работающего на протяжении всего года, например, высокотемпературный контур вентиляции.

В этом случае для котла возможно использование термостатической панели управления U3.

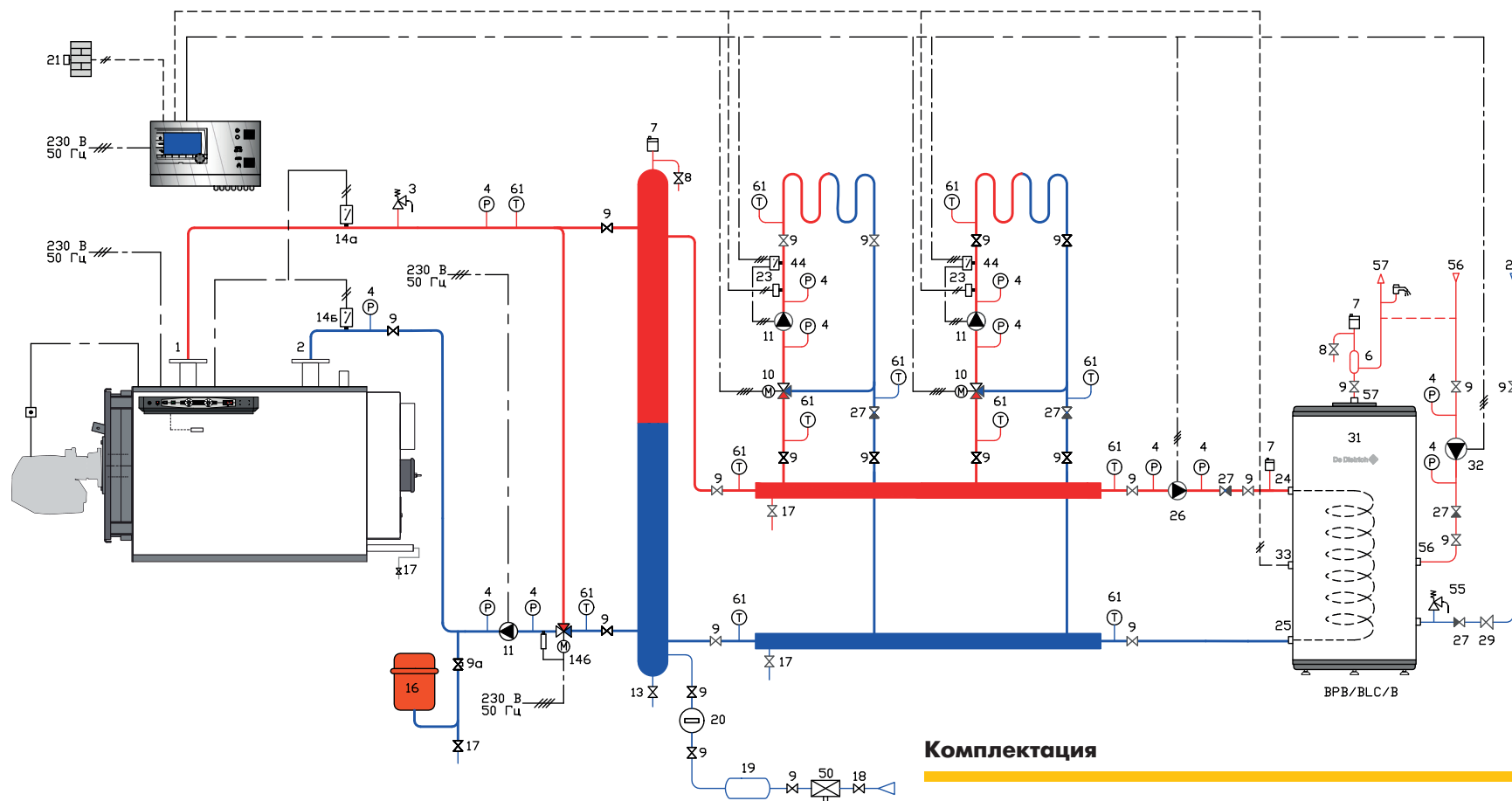
Контуры отопления и ГВС управляются настенным модулем Diematic VM iSystem.

Размеры гидравлического разделителя рассчитываются по методике, приведенной в разделе 1.2.

\* Для больших диаметров трубопроводов смесительных контуров может потребоваться установка погружных, а не накладных датчиков температуры подающей линии. В таком случае дополнительно заказать 1 погружной датчик AD 212 или AD 250 вместо каждого датчика AD 199.

### Однокотловая установка с напольным стальным котлом CA R или CA R Plus

- 2 смесительных контура
- контур ГВС



#### Комплектация

	ед. поставки	количество
Котел CA R или CA R Plus с панелью управления U3		1
Модуль VM iSystem	AD 281	1
Датчик наружной температуры	FM 46	1
Датчик температуры смесительного контура	AD 199*	2
Датчик температуры горячей воды емкостного водонагревателя	AD 212	1

#### Примечание

Термостатический или электромеханический смеситель (поз. 146) необходим для поддержания минимальной температуры обратной линии котла. В этом случае для котла возможно использование стандартной панели управления U3.

Контур отопления и ГВС управляются настенным модулем Diematic VM iSystem.

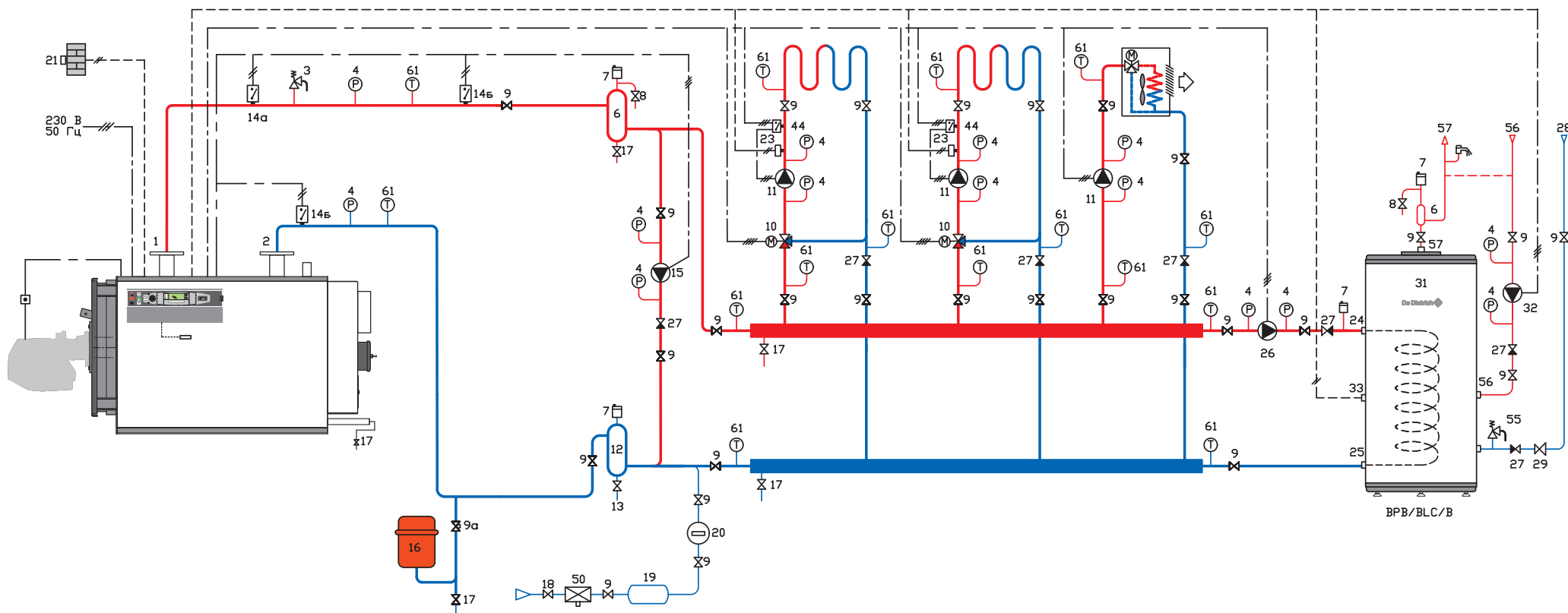
\* Для больших диаметров трубопроводов смесительных контуров может потребоваться установка погружных, а не накладных датчиков температуры подающей линии. В таком случае дополнительно заказать 1 погружной датчик AD 212 или AD 250 вместо каждого датчика AD 199.

26

схема

## Однокотловая установка с напольным стальным котлом CA R или CA R Plus

- 1 прямой контур
- 2 смесительных контура
- контур ГВС



## Примечание

Рециркуляционный насос необходим для поддержания минимальной температуры обратной линии котла. Его производительность рассчитывается на основе температурного режима работы котла и его мощности. Прямой контур используется для подогрева воздуха, проходящего через калорифер (высокотемпературный контур вентиляции).

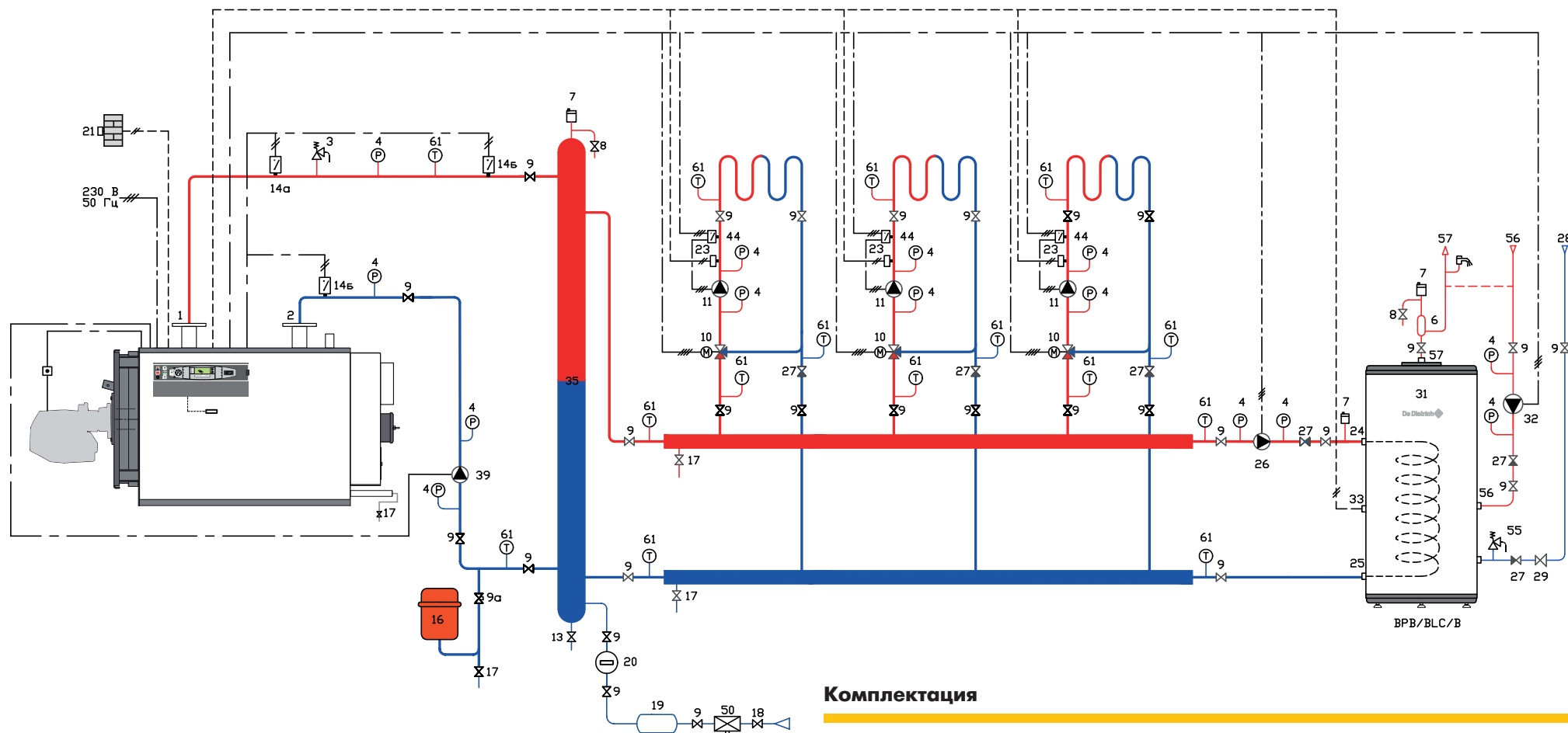
## Комплектация

	ед. поставки	количество
Котел CA R или CA R Plus с панелью управления Diematic-m 3		1
Плата + датчик для 1 смесительного контура	FM 48*	2
Датчик температуры горячей воды емкостного водонагревателя	AD 212	1

\* Для больших диаметров трубопроводов смесительных контуров может потребоваться установка погружных, а не накладных датчиков температуры подающей линии. В таком случае дополнительно заказать 1 погружной датчик AD 212 или AD 250 для каждой платы FM 48.

### Однокотловая установка с напольным стальным котлом CA R или CA R Plus

- 3 смесительных контура
- контур ГВС



#### Комплектация

	ед. поставки	количество
Котел CA R или CA R Plus с панелью управления Diematic-m 3		1
Датчик температуры смесительного контура	AD 199*	1
Плата + датчик для 1 смесительного контура	FM 48*	2
Датчик температуры горячей воды емкостного водонагревателя	AD 212	1

#### Примечание

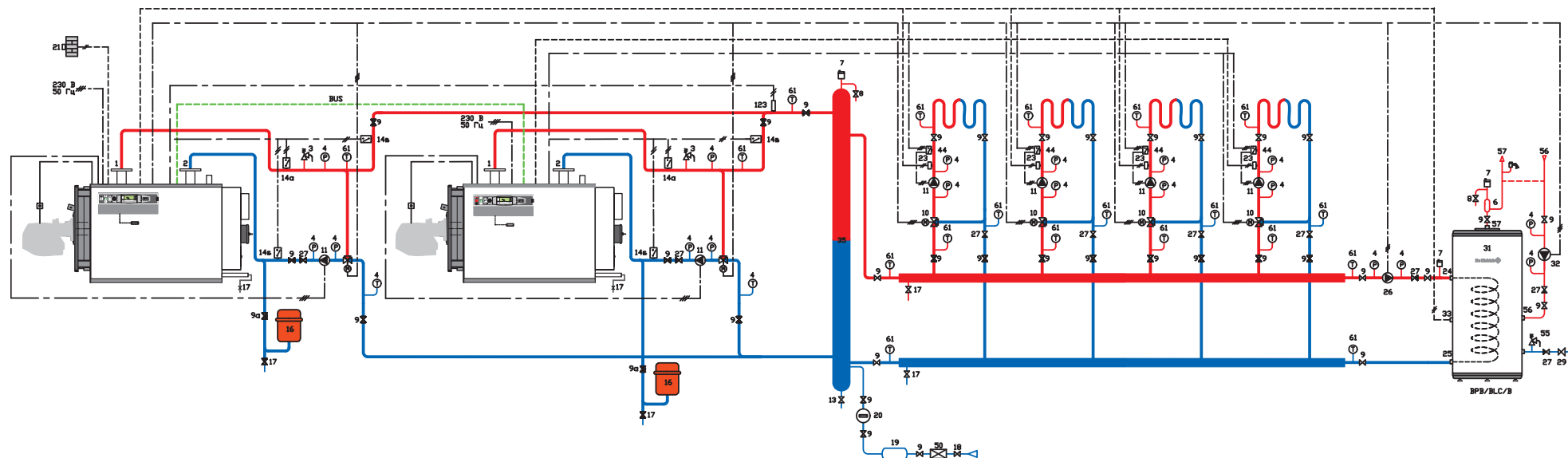
Размеры гидравлического разделителя рассчитываются по методике, приведенной в разделе 1.2.

\* Для больших диаметров трубопроводов смесительных контуров может потребоваться установка погружных, а не накладных датчиков температуры подающей линии. В таком случае дополнительно заказать 1 погружной датчик AD 212 или AD 250 вместо каждого датчика AD 199 и для каждой платы FM 48.

28  
СХЕМА

## Каскадная установка с 2 напольными стальными котлами CA R или CA R Plus

- 4 смесительных контура
- контур ГВС



## Примечание

Размеры гидравлического разделителя рассчитываются по методике, приведенной в разделе 1.2.

У каждого котла на обратной линии свой циркуляционный насос, обеспечивающий номинальный расход теплоносителя через котел. Также у каждого котла есть электромеханический смеситель, который необходим для поддержания минимальной температуры обратной линии котла. Его производительность рассчитывается на основе температурного режима работы котла и его мощности.

Ведущий котел с панелью управления Diematic-m 3, ведомые котлы (максимальное количество — 9 шт.) также с панелью управления Diematic-m 3.

## Комплектация

	ед. поставки	количество
Ведущий котел CA R или CA R Plus с панелью управления Diematic-m 3		1
Ведомый котел CA R или CA R Plus с панелью управления Diematic-m 3		1
Датчик каскада	AD 218 или AD 250 или AD 212	1
Датчик подающей линии	AD 199*	2
Плата + датчик для 1 смесительного контура	FM 48*	2
Датчик температуры горячей воды емкостного водонагревателя	AD 212	1

\* Для больших диаметров трубопроводов смесительных контуров может потребоваться установка погружных, а не накладных датчиков температуры подающей линии. В таком случае дополнительно заказать 1 погружной датчик AD 212 или AD 250 вместо каждого датчика AD 199 и для каждой платы FM 48.

### Дополнительная информация

Все приведенные в главе 5 схемы подходят для котлов CA R и CA R Plus.

- На котлы могут устанавливаться газовые или жидкотопливные горелки.
- Реле уровня воды (позиция 14в) рекомендуются для крышных котельных. Для остальных случаев их применение необязательно.
- Датчик общей подающей линии каскада устанавливается на расстоянии 1 м от места врезки последнего котла. Он может быть накладным или погружным. Погружной датчик рекомендуется для трубопроводов диаметром более 100 мм.
- Расширительный бак подбирается с учетом объема всей системы.
- Производительность насосов котлового контура рассчитывается при помощи соответствующего программного обеспечения или по методике, приведенной в главе 1.
- Применение распределительных коллекторов позволяет значительно уменьшить геометрические размеры термогидравлического распределителя, превратив его в гидравлический разделитель.
- Термогидравлический распределитель и гидравлический разделитель могут быть как заводского исполнения, так и собственного изготовления. Их размеры рассчитываются по методике, приведенной в разделе 1.2.
- Для старых и загрязненных отопительных установок, а также для отопительных установок с трубами без кислородного барьера или с неконтролируемой подпиткой гидравлический разделитель необходимо заменить на разделительный пластинчатый теплообменник.
- Контур отопления могут быть дополнены датчиками комнатной температуры. В качестве дополнительного оборудования предлагаются различные варианты:
  - только датчик комнатной температуры (ед. поставки AD 244),
  - упрощенный вариант дистанционного управления с переключателем режима работы (ед. поставки FM 52),
  - программируемое дистанционное управление с датчиком комнатной температуры, (проводное — ед. поставки AD 285, беспроводное — ед. поставки AD 284).

Более подробная информация по дополнительному оборудованию к котлам содержится в **Каталоге продукции**, технических листовках и в руководстве по эксплуатации для котлов серии CA R и CA R Plus.

## Приложение 1. Общие рекомендации по проектированию и монтажу для GT

### Общие рекомендации

При планировании установки и использования современных высокопроизводительных экономичных котлов с автоматическим регулированием, в особенности котлов с высоким теплообменом и с процессом горения под давлением, необходимо учитывать некоторые технические нормы и правила. Они детально отражены в нижеследующих пунктах и являются составной частью наших гарантийных условий.

### Минимальная температура в подающей линии

Котлы производства De Dietrich — низкотемпературные отопительные котлы, соответствующие инструкции от 01.06.94. по эксплуатации с полным отключением.	Минимально допустимая температура:	
		<b>30°C для:</b> CF/CFU GT 220 GT 330

При нормальных условиях эксплуатации допускать значения ниже данных нельзя

### Минимальное значение мощности горелки

Котлы производства De Dietrich, оборудованные двухступенчатыми или модулирующими горелками, могут эксплуатироваться согласно данным, приведенным в таблице.	Температура в подающей линии	Минимальное значение мощности горелки	
		Двухступенчатая	Модулирующая
	≥ 50°C Постоянно	30%	30%
	Низкотемпературный модулированный режим	50%	50%

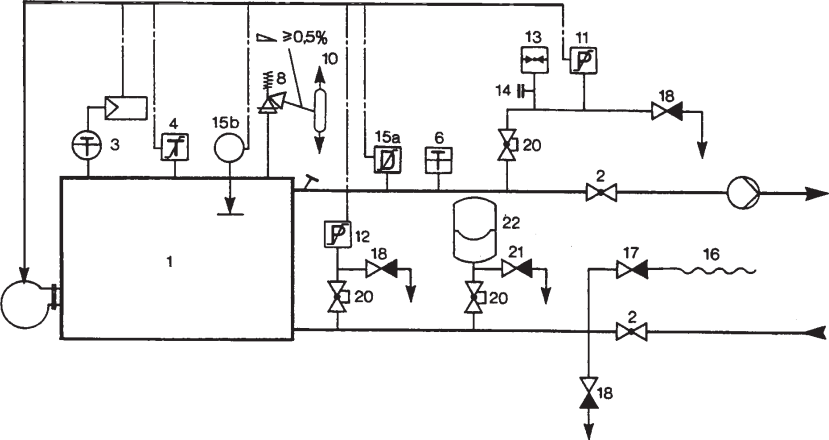
### Минимальные протоки при эксплуатации котлов мощностью ≥ 116 кВт

При эксплуатации котлов следует обращать внимание на то, что вода в котле циркулирует. Номинальная тепловая мощность отопительного котла производства De Dietrich рассчитана для разницы температур между подающей и обратной линиями составляющей 15 К.	Котлы моделей GT 330, GT 430, GT 530 и DTG 330 должны иметь 1/3 номинального протока, причем разность температур между подающей и обратной линиями не должна быть более 45 К. Для обеспечения минимального протока в комплекте с котлами с процессом горения под давлением GT 430 и GT 530 поставляется реле контроля протока, включающее электрический контур горелки.	Максимальный проток не должен приводить к тому, что разность температур между подающей и обратной линиями опустится ниже 5 К.
Номинальный расход = $\frac{NWL \times 0,86}{15K} \text{ м}^3/\text{ч}$ ,	Минимальный проток = $\frac{NWL \times 0,86}{45K} \text{ м}^3/\text{ч}$ ,	Максимальный проток = $\frac{NWL \times 0,86}{5K} \text{ м}^3/\text{ч}$ ,
где NWL – номинальная тепловая мощность котла в кВт.		

### Другие меры предосторожности при работе с установками

- При всех условиях эксплуатации следует обеспечивать эффективную и постоянную вентиляцию котлов и систем трубопроводов.
- Установку следует эксплуатировать только при достаточном уровне воды.
- В котлах должно поддерживаться достаточное статическое давление воды.
- Необходимо соблюдать весь комплекс мер предосторожности для предотвращения образования котельной накипи. Питательная вода котла должна соответствовать предписаниям VDI 2035 и инструкции VdTUV 1453 и 1454.
- Следует обратить внимание на то, что в котел из установки не должны попадать никакие осадки (например, шлам) и, следовательно, необходимо предусмотреть установку фильтров!

**Обзор оборудования, обеспечивающего технику безопасности согласно DIN 4751, часть 2, параграфы 8.2 и 9 (издание февраль 1993)**



“Для замкнутых теплоустановок, снабженных защитными термостатами, с температурами теплоносителя в подающей линии до 100°С”

- |   |  |
|---|--|
| 1. Теплогенератор   | 15a. Реле протока  |
| 2. Запорная арматура  | 15b. Бак подпиточной воды  |
| 3. Регулятор температуры  | 16. Шланг  |
| 4. Защитное термореле   | 17. Двухпроходный вентиль с обратным клапаном  |
| 6. Прибор для измерения температуры                                       | 18. Сливной вентиль  |
| 8. Предохранительный клапан   | 20. Вентиль против преднамеренного закрытия (например, колпачковый вентиль с проволокой и plombой) |
| 10. Разделитель паровой и жидкой фаз                                      | 21. Сливные вентили, установленные перед мембранными расширительными баками                        |
| 11. Ограничитель давления DB макс.  | 22. Мембранные расширительные баки   |
| 12. Реле давления воды DB   |  |
| 13. Манометр  |  |
| 14. Узел подключения прибора для измерения давления (согласно DIN 16 263) |  |

Пример принципиальной схемы (согласно DIN 4751, ч.2/стр.10, приложение A)  
Теплогенератор с прямым нагревом, с мембранной расширительной емкостью

Предел мощности	Модель котла	Реле давления воды DB (поз. 12)	Реле протока (поз.15a)	Бак подпиточной воды с поплавком (поз.15b)	Ограничитель давления DB макс. (поз.11)	
					Аварийная защита котла при ≤ 3 бар	Аварийная защита котла при > 3 бар
≤ 350 кВт ≤ 100°С	CF/ CFU	Нет необходимости в особых мероприятиях по технике безопасности				x
	GT 220/GT 2200					x
	GT 330 <sup>1</sup>					x
	GT 330	x	x			x
> 350 кВт ≤ 100°С	GT 430-8...430-14		С завода	x	x	x
	GT 530		С завода	x	x	x

или или

X – Установить при сборке  
<sup>1</sup> Регулятор температуры с диапазоном 75°С, с завода  
<sup>2</sup> Согласно отчета № 14039–GWI Essen  
<sup>3</sup> Согласно отчета № 13404–GWI Essen

**Примечание:**  
 Другие устройства, обеспечивающие технику безопасности, следует применять, если они прошли рабочие испытания и пригодны для эксплуатации совместно с теплогенераторами группы II.

<b>1</b>	Подающая линия отопления	<b>16</b>	Расширительный бак	<b>37</b>	Балансировочный клапан
<b>2</b>	Обратная линия отопления	<b>17</b>	Сливной кран	<b>39</b>	Циркуляционный насос котла
<b>3</b>	Предохранительный клапан 3 бар (давление срабатывания предохранительного клапана выбирается исходя из характеристик котла и рабочего давления отопительной установки)	<b>18</b>	Кран для заполнения контура отопления	<b>44</b>	Защитный термостат
<b>4</b>	Манометр	<b>19</b>	Водоподготовка если pH < 7,2; ТН > 25 фр. градусов; проводимость < 2000 Ом/см	<b>45</b>	Реле протока
<b>5</b>	Реле протока (поставляется с котлами GT 430 и GT 530) Реле протока блокирует запуск горелки, если расход воды через котел меньше 1/3 от номинального расхода Q <sub>n</sub> . Q <sub>n</sub> рассчитывается для ΔT = 15 К.	<b>20</b>	Водный счетчик	<b>48</b>	Общий рециркуляционный насос
<b>6</b>	Воздухоотделитель	<b>21</b>	Датчик наружной температуры	<b>50</b>	Разъединитель
<b>7</b>	Автоматический воздухоотводчик	<b>22</b>	Датчик температуры котла	<b>51</b>	Термостатический вентиль
<b>8</b>	Ручной воздухоотводчик	<b>23</b>	Датчик температуры в подающей линии отопления	<b>52</b>	Перепускной клапан
<b>9</b>	Отсечной кран	<b>24</b>	Вход теплообменника	<b>55</b>	Предохранительный клапан 6 бар
<b>9a</b>	Отсечной кран с защитой от случайного закрытия	<b>25</b>	Выход теплообменника	<b>56</b>	Обратная линия контура циркуляции горячей санитарно-технической воды
<b>10</b>	Трехходовой смесительный клапан	<b>26</b>	Загрузочный насос	<b>57</b>	Выход горячей санитарно-технической воды
<b>11</b>	Циркуляционный насос отопления	<b>27</b>	Обратный клапан	<b>61</b>	Термометр
<b>12</b>	Отстойник для шлама	<b>28</b>	Вход холодной санитарно-технической воды	<b>68</b>	Система нейтрализации конденсата
<b>13</b>	Кран для удаления шлама	<b>29</b>	Редуктор давления	<b>83</b>	Сетевой насос
<b>14a</b>	Реле максимального давления воды	<b>30</b>	Опломбированная и тарированная на 7 бар группа безопасности	<b>112b</b>	Датчик 2-го водонагревателя
<b>14б</b>	Реле минимального давления воды	<b>31</b>	Емкостный водонагреватель для ГВС	<b>112c</b>	Датчик 2-го контура (2-го водонагревателя солнечной установки или бассейна)
<b>14в</b>	Реле уровня воды (контроль заполнения котла водой)	<b>32</b>	Насос циркуляции ГВС	<b>123</b>	Датчик температуры общей подающей линии каскада (подключается на ведущий котел)
<b>15</b>	Рециркуляционный насос	<b>33</b>	Датчик температуры горячей санитарно-технической воды (ГВС)	<b>146</b>	Термостатический регулятор температуры обратной линии котла
		<b>34</b>	Насос первичного контура	<b>FG</b>	Газовый фильтр
		<b>35</b>	Гидравлический разделитель или термогидравлический распределитель	<b>(b)</b>	Внешний таймер-программатор
		<b>36</b>	Отсечная заслонка с сервоприводом		



ООО «БДР Термия Рус»

129164 Россия, г. Москва, Зубарев переулок, д. 15/1,  
Бизнес-центр «Чайка Плаза», офис 309

Тел.: +7 (495) 221-31-51

Тел.: **8 800 333 17 18** (бесплатно по России)

[www.dedietrich.ru](http://www.dedietrich.ru)

E-mail: [info@dedietrich.ru](mailto:info@dedietrich.ru)

PART OF BDR THERMEA

BDR THERMEA France (до 2018 года – De Dietrich Thermique) – это ведущий французский производитель отопительного оборудования торговой марки De Dietrich, один из главных игроков на рынке отопительных систем.

На сегодняшний день компания BDR THERMEA France, основанная более 340 лет назад, входит в состав промышленной группы компаний BDR THERMEA Group и включает в себя несколько европейских заводов, находящихся во Франции, Германии и Голландии. Система контроля качества производства соответствует стандарту ISO.

Продукция, выпускаемая под торговой маркой De Dietrich, – это эффективное, надежное и долговечное оборудование, прошедшее испытание временем.