

FR

DE

EN

NL

IT

ES

RU

PL

EA 61 / EA 63 / EA 65 / EA 67



Notice de montage

Français (page 2)

Modules hydrauliques

Montageanleitung

Deutsch (Seite 7)

Hydraulische Heizkreismodule

Assembly Instructions

English (page 12)

Hydraulic modules

Montage-instructie

Nederlands (pagina 17)

Hydraulische modules

Istruzioni di montaggio

Italiano (pagina 22)

Moduli idraulici

Instrucciones de montaje

Español (página 27)

Módulos hidráulicos

Инструкция по монтажу

РУССКИЙ (Страница 32)

Гидравлические модули

Instrukcja montażu

Polski (strona 37)

Moduły hydrauliczne



8999P002

1 Возможности установки

1.1 Установка с 1 контуром отопления

Гидравлические модули для 1 прямого контура (без смесительного клапана) и для 1 контура со смесительным клапаном :

- Установка непосредственно на соединительные трубопроводы теплогенератора (С дополнительным оборудованием ед. поставки EA 49-50-51-52-53).
- Крепление на стене при помощи настенного кронштейна (Ед. поставки EA 74). В этом случае соединительные трубопроводы должны быть выполнены монтажником.

1.2 Установка с 2 контурами отопления

2 гидравлических модуля (для прямого контура и/или смесительного контура) должны быть соединены между собой при помощи коллектора (Ед. поставки EA 59).

Установка нескольких гидравлических модулей и коллектора :

- Непосредственно на соединительные трубопроводы теплогенератора (С дополнительным оборудованием ед. поставки EA 49-50-51-52-53).
- Крепление на стене при помощи 2 настенных кронштейнов (Ед. поставки EA 74). В этом случае соединительные трубопроводы должны быть выполнены монтажником.

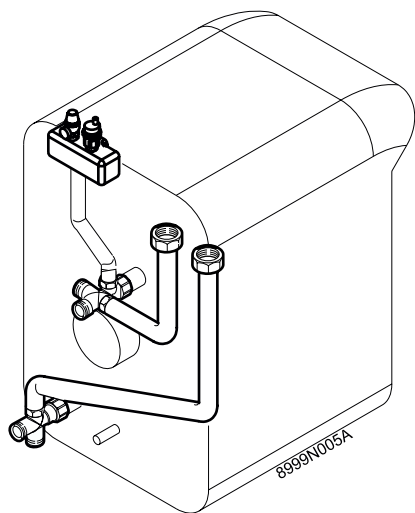
1.3 Установка с 3 контурами отопления

3 гидравлических модуля (для прямого(-ых) контура(-ов) и/или смесительного(-ых) контура(-ов)) должны быть соединены между собой при помощи коллектора (ед. поставки EA 60) и закреплены на стене при помощи 2 настенных кронштейнов (ед. поставки EA 74).

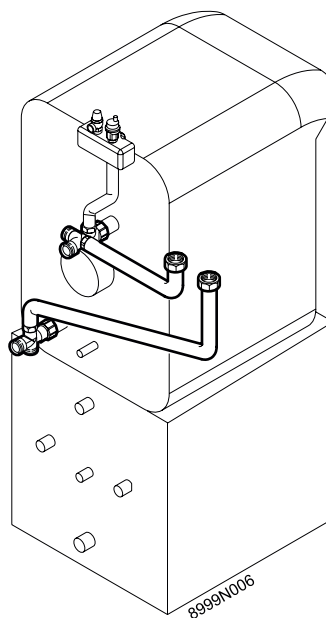
Монтажная организация должна самостоятельно выполнить соединительные трубопроводы между теплогенератором и коллектором.

2 Дополнительное оборудование

Внешний вид дополнительного оборудования, установленного на теплогенераторе : "набор соединительных крестовин" и "соединительные трубопроводы теплогенератор/гидравлический модуль".



GT 120 - GTU 120

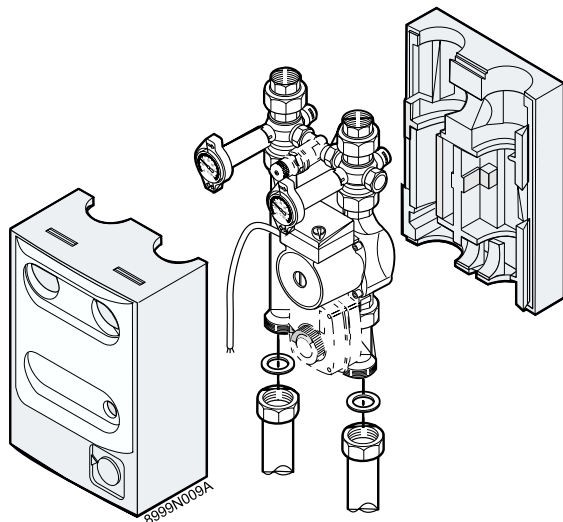


GT/GTU 1200 - GTU 1200 V

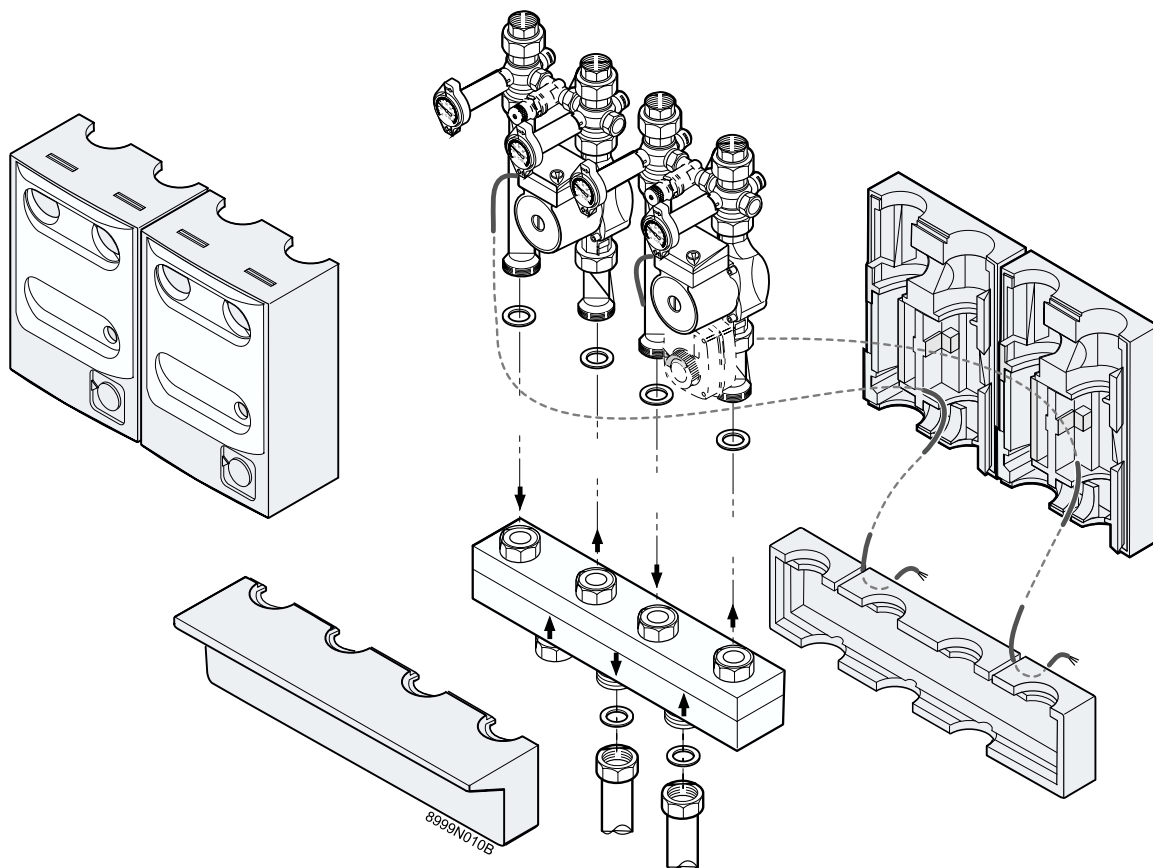
3 Подсоединение гидравлических модулей

3.1 Подсоединение на дополнительное оборудование - "соединительные трубопроводы теплогенератор/гидравлический модуль"

3.1.1 1 гидравлический модуль

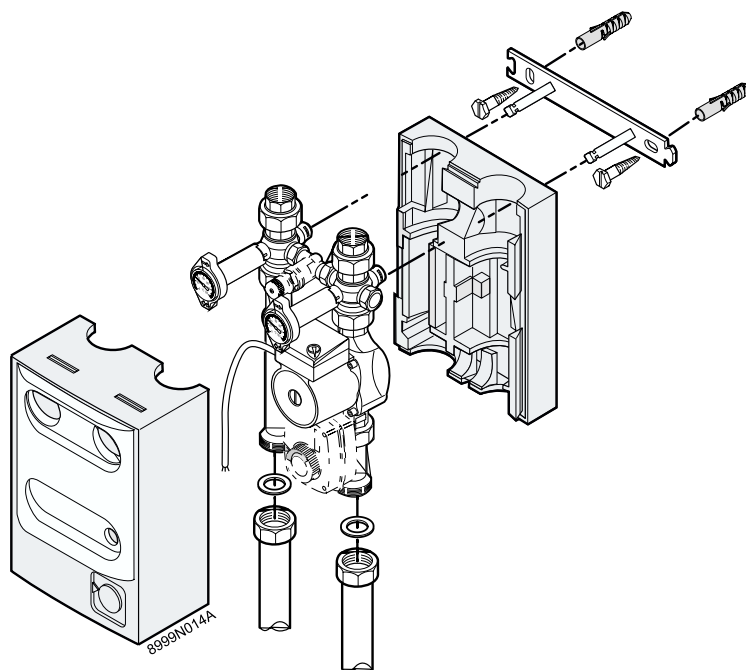


3.1.2 2 гидравлических модуля

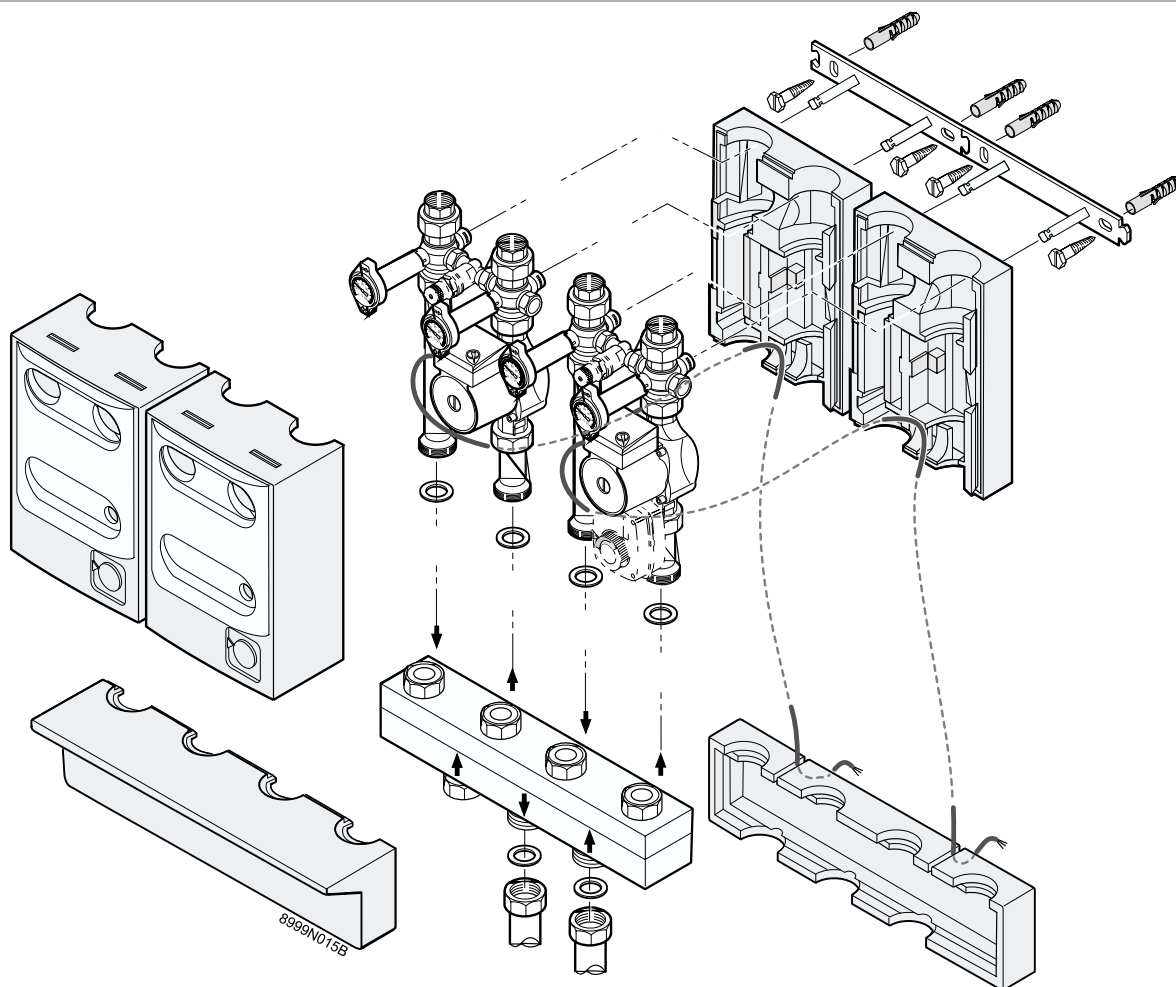


3.2 Подсоединение с дополнительным оборудованием - "набор соединительных крестовин"

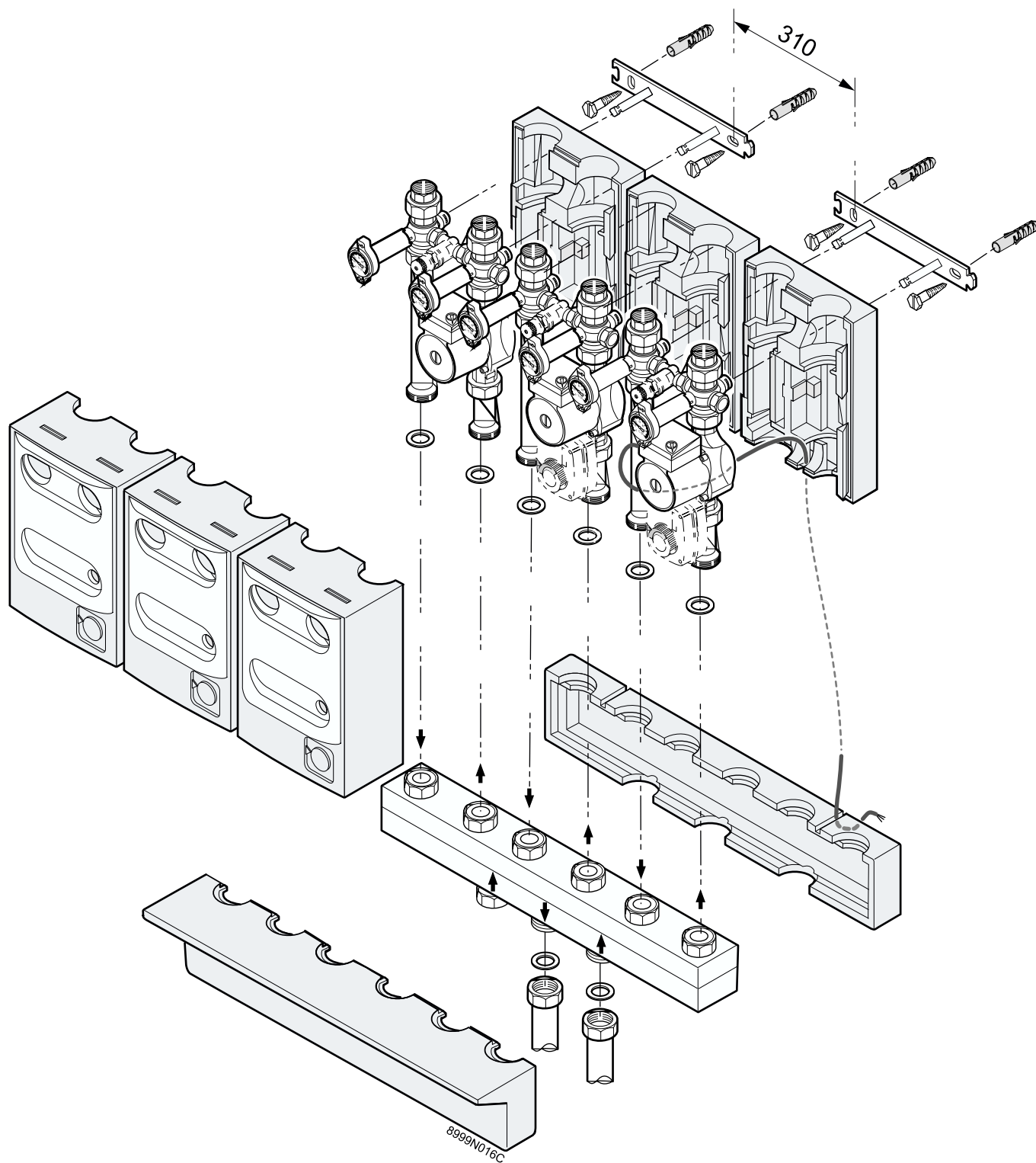
3.2.1 1 гидравлический модуль

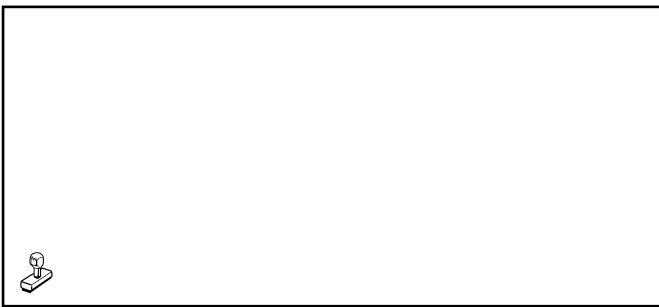


3.2.2 2 гидравлических модуля



3.2.3 3 гидравлических модуля





DDTH - 57, rue de la Gare
F - 67580 MERTZWILLER

AD051-AB

24/06/2011

