

AMC



Руководство по монтажу и обслуживанию

Настенные газовые конденсационные котлы

AMC 25/28 BIC
AMC 25/39 BIC
Diematic Evolution

Содержание

1	Безопасность	6
1.1	Общие правила безопасности	6
1.2	Рекомендации	7
1.3	Ответственность	8
1.3.1	Ответственность производителя	8
1.3.2	Ответственность установщика	9
1.3.3	Ответственность пользователя	9
2	О данном руководстве	10
2.1	Общие сведения	10
2.2	Дополнительная документация	10
2.3	Используемые символы	10
2.3.1	Используемые в инструкции символы	10
3	Технические характеристики	11
3.1	Сертификаты	11
3.1.1	Сертификаты	11
3.1.2	Категории газа	11
3.1.3	Директивы	11
3.1.4	Заключительный заводской контроль	11
3.2	Технические данные	11
3.3	Размеры и подключения	15
3.4	Электрическая схема	16
4	Описание изделия	18
4.1	Общее описание	18
4.2	Принцип действия	18
4.2.1	Устройство автоматического пополнения	18
4.2.2	Циркуляционный насос	18
4.2.3	Расход воды	19
4.2.4	Принципиальная схема	20
4.3	Основные компоненты	21
4.4	Панель управления	21
4.5	Стандартная поставка	22
5	Перед установкой	23
5.1	Нормы и правила установки	23
5.2	Выбор места для установки	23
5.2.1	Идентификационная табличка	23
5.2.2	Размещение котла	23
5.2.3	Вентиляция	24
6	Установка	25
6.1	Общие сведения	25
6.2	Подготовка	25
6.2.1	Установка монтажной рамы	25
6.2.2	Размещение котла	26
6.3	Гидравлическое подключение	27
6.3.1	Промывка системы	27
6.3.2	Расход воды	27
6.3.3	Подключение контура отопления	27
6.3.4	Гидравлическое подключение контура горячей санитарно-технической воды	28
6.3.5	Подсоединение расширительного бака	28
6.3.6	Подключение трубопровода для слива конденсата	29
6.4	Подключение газа	29
6.5	Трубы подачи воздуха/выхода дымовых газов	30
6.5.1	Классификация	30
6.5.2	Требования к шахте для C ₉₃	34
6.5.3	Материал	34
6.5.4	Размеры трубы отвода продуктов сгорания	35
6.5.5	Длина трубопроводов отвода продуктов сгорания и забора воздуха	35
6.5.6	Дополнительные указания	38
6.5.7	Подключение отвода дымовых газов и подачи воздуха	39
6.6	Электрические подключения	39

6.6.1	Рекомендации	39
6.6.2	Панель управления	39
6.6.3	Подключение ПК/ноутбука и диагностических инструментов	40
6.6.4	Доступ к разъемам	41
6.6.5	Варианты подключения для стандартной электронной платы	41
6.6.6	Доступ к блоку электронной платы	44
6.6.7	Описание электронной платы SCB-10	44
6.7	Схемы подключения электронной платы SCB-10	49
6.7.1	Используемые символы	49
6.7.2	Заводская настройка контуров	50
6.7.3	Настройки котла с системой управления SCB-10	50
6.7.4	Подключение прямой зоны	52
6.7.5	Подключение 1 прямая зона + зона ГВС	53
6.7.6	Подключение 1 LLH + 1 прямая зона + зона ГВС с электрическим нагревательным элементом	54
6.7.7	Подключение 1 LLH + 1 прямая зона + смешанная зона + зона ГВС	56
6.7.8	Подключение 1 LLH + 1 прямая зона + смешанная зона + зона ГВС	57
6.7.9	Подключение 1 LLH + 1 смешанная зона + 1 прямая зона + бассейн + зона ГВС	59
6.7.10	Подключение 1 LLH + 3 смешанных зоны + зона ГВС	61
6.7.11	Подключение 1 комбинированный буфер + 1 прямая зона + 1 смешанная зона + солнечные коллекторы	63
6.7.12	Подключение 1 комбинированный буфер + 1 прямая зона + 1 смешанная зона + бассейн + солнечные коллекторы	64
6.7.13	Подключение 2 котла (каскад) + LLH + 1 прямая зона + 1 смешанная зона + зона ГВС	66
6.8	Заполнение системы	68
6.8.1	Качество воды и водоподготовка	68
6.8.2	Заполнение сифона	69
6.8.3	Заполнение системы с помощью устройства автоматического пополнения	69
7	Ввод в эксплуатацию	72
7.1	Контрольная ведомость перед вводом в эксплуатацию	72
7.1.1	Общие сведения	72
7.1.2	Газовый тракт	72
7.1.3	Гидравлический контур	72
7.1.4	Подключение трубопроводов отвода дымовых газов	73
7.1.5	Электрические подключения	73
7.2	Операция ввода в эксплуатацию	73
7.3	Газовые регулировки	74
7.3.1	Переход на другой тип газа	74
7.3.2	Значения скорости вентилятора для систем с избыточным давлением	75
7.3.3	Проверка/настройка сгорания	75
7.3.4	Базовая настройка соотношения газ/воздух	78
7.4	Окончательные инструкции	79
7.4.1	Сохранение настроек ввода в эксплуатацию	79
8	Работа	80
8.1	Описание панели управления	80
8.1.1	Описание компонентов	80
8.1.2	Описание главного окна	80
8.1.3	Описание главного меню	80
8.1.4	Определение зоны	82
8.1.5	Определение действия	82
8.2	Эксплуатация панели управления	82
8.2.1	Доступ к уровню Специалиста	82
8.2.2	Изменение настроек дисплея	82
8.2.3	Изменение названия и обозначения зоны	83
8.2.4	Изменение названия действия	83
8.2.5	Настройка информации о Специалисте	84
8.2.6	Регулировка отопительного графика	84
8.2.7	Включение автоматического наполняющего (пополняющего) модуля	85
8.2.8	Включение программы сушки стяжки	85
8.3	Включение	85
8.4	Блокировка	86
8.5	Защита от замораживания	86
9	Параметры	87
9.1	Настройка параметров	87

9.2	Список параметров	87
9.2.1	Настройки блока управления CU-GH08	88
9.2.2	Настройки электронной платы SCB-05	93
9.3	Установка максимальной тепловой мощности для работы центрального отопления	95
9.4	Настройки электронной платы SCB-10	95
9.4.1	Настройка функции входа 0–10 В платы SCB-10	95
9.4.2	Аналоговое регулирование температуры (°C)	96
9.4.3	Конфигурирование водонагревателя ГВС с двумя датчиками	96
9.5	Считывание измеренных значений	97
9.6	Список измеренных значений	97
9.6.1	Счетчики блока управления CU-GH08	97
9.6.2	Счетчики SCB-05	98
9.6.3	Сигналы блока управления CU-GH08	98
9.6.4	Сигналы блока управления SCB-05	101
9.6.5	Режим и подрежим	101
9.7	Сброс или восстановление настроек	104
9.7.1	Сброс конфигурационных номеров CN1 и CN2	104
9.7.2	Выполнение функции автоматического обнаружения матрицы CAN	104
9.7.3	Возврат к настройкам ввода в эксплуатацию	104
9.7.4	Возврат к заводским настройкам	104
10	Техническое обслуживание	105
10.1	Общие сведения	105
10.2	Стандартные операции по проверке и техническому обслуживанию	105
10.2.1	Проверка давления воды	105
10.2.2	Проверка расширительного бака	105
10.2.3	Проверка тока ионизации	105
10.2.4	Проверка пропускной способности элементов отвода	106
10.2.5	Проверить соединения трубопроводов отвода дымовых газов/подачи воздуха	106
10.2.6	Проверка сгорания	106
10.2.7	Проверка автоматического воздухоотводчика	107
10.2.8	Проверка предохранительного клапана	107
10.2.9	Очистка сифона	107
10.2.10	Проверка горелки	108
10.3	Особые операции по техническому обслуживанию	109
10.3.1	Открытие котла	109
10.3.2	Замена электрода ионизации/розжига	109
10.3.3	Очистка пластинчатого теплообменника	110
10.3.4	Очистка картриджа водяного фильтра	112
10.3.5	Замена баков водонагревателя	113
10.3.6	Замена трехходового клапана	114
10.3.7	Замена обратного клапана	115
10.3.8	Заключительные работы	115
10.3.9	Замена электронной платы управления	116
10.3.10	Замена электронной платы CB-03	117
10.3.11	Замена электронной платы SCB-05	118
10.3.12	Обновление ПО панели управления	118
10.4	Пополнение системы	119
10.4.1	Подпитка системы с помощью устройства автоматического пополнения	119
10.4.2	Включение устройства автоматического пополнения (при наличии)	120
10.4.3	Подпитка системы (вручную)	120
11	В случае неисправности	122
11.1	Коды ошибок	122
11.1.1	Коды предупреждения	122
11.1.2	Коды блокировки блока управления	124
11.1.3	Коды блокировки электронной платы SCB-05	126
11.1.4	Коды ошибок блока управления	127
11.1.5	Коды блокировки электронной платы SCB-05	131
11.2	Список ошибок	131
11.2.1	Считывание и очистка памяти ошибок	131
12	Утилизация	132
12.1	Утилизация и повторная переработка	132
13	Запасные части	133

13.1	Общие сведения	133
13.2	Компоненты	134
13.3	Перечень запасных частей	136
14	Приложение	140
14.1	Декларация соответствия ЕС	140

1 Безопасность

1.1 Общие правила безопасности



Опасность

В случае запаха газа:

1. Запрещается использовать открытое пламя, курить и воздействовать на контакты или электрические переключатели (дверной звонок, свет, двигатель, лифт и т.д.)
2. Отключите подачу газа.
3. Откройте окна.
4. Найдите возможные утечки и немедленно устраните их.
5. Если утечка находится выше газового счетчика, свяжитесь с газовой компанией.



Опасность

В случае выделения продуктов сгорания:

1. Выключите котел.
2. Откройте окна.
3. Найдите возможные утечки и немедленно устраните их.



Внимание

После проведения работ по техническому обслуживанию или устранению неисправности проверить всю тепловую установку, чтобы убедиться в отсутствии утечек.

1.2 Рекомендации



Предупреждение

Установка и обслуживание котла должны выполняться квалифицированным специалистом в соответствии с действующими местными и национальными правилами и нормами.



Предупреждение

Для предотвращения опасных ситуаций в случае повреждения электропроводки она должна быть заменена производителем, дилером производителя или другим квалифицированным лицом.



Предупреждение

При работах с котлом следует всегда отключать подачу электрического питания и закрывать главный газовый кран.



Предупреждение

После проведения работ по обслуживанию необходимо проверить систему на наличие утечек.



Внимание

- Доступ к котлу должен быть обеспечен в любое время.
- Котел должен быть установлен в помещении, защищенном от замораживания.
- Если кабель питания постоянно подключен к электросети, необходимо установить основной двухполюсный выключатель с расстоянием в разомкнутом состоянии не менее 3 мм (EN 60335-1).
- Следует слить котел и систему центрального отопления, если жилое помещение или здание не будет использоваться в течение длительного периода и есть риск замораживания.
- Защита от замораживания не работает, если котел отключен.
- Система защиты защищает только котел, но не систему.
- Необходимо регулярно проверять давление воды в системе. Если давление воды ниже 0,8 бар, следует долить воду в систему (рекомендуемое давление воды 1,5 - 2 бар).

i **Важная информация**
Данный документ должен храниться вблизи от котла.

i **Важная информация**
Снимать обшивку только для операций по техническому обслуживанию и устранению неисправностей. После завершения работ по обслуживанию следует установить панели на место.

i **Важная информация**
Запрещено снимать инструкции и предупреждения, они должны оставаться легко читаемыми в течение всего срока службы котла. Немедленно заменить нечитаемые или поврежденные наклейки с предупреждающими знаками.

i **Важная информация**
Внесение изменений в конструкцию котла требует письменного разрешения компании De Dietrich.

1.3 Ответственность

1.3.1 Ответственность производителя

Наша продукция производится в соответствии с требованиями различных применимых Директив. В связи с этим она поставляется с маркировкой CE и всей необходимой документацией. В целях повышения качества нашей продукции мы постоянно стремимся улучшать ее. Поэтому мы сохраняем за собой право изменять характеристики, приводимые в данном документе.

Наша ответственность как производителя не действует в следующих случаях:

- Несоблюдение инструкций по монтажу и обслуживанию оборудования.
- Несоблюдение инструкций по эксплуатации оборудования.
- Неправильное или недостаточное техническое обслуживание оборудования.

1.3.2 Ответственность установщика

Установщик ответственен за установку и за первый ввод в эксплуатацию оборудования. Монтажник должен соблюдать следующие инструкции:

- Прочитать и соблюдать указания, приведенные в поставляемых с Вашим оборудованием инструкциях.
- Выполнять установку в соответствии с действующими правилами и нормами.
- Провести первый ввод в эксплуатацию и все необходимые проверки.
- Объяснить установку пользователю.
- Если необходимо техническое обслуживание, то предупредить пользователя об обязательной проверке и техническом обслуживании оборудования.
- Вернуть все инструкции пользователю.

1.3.3 Ответственность пользователя

Чтобы гарантировать оптимальную работу системы, вы должны соблюдать следующие правила:

- Прочитать и соблюдать указания, приведенные в поставляемых с вашим оборудованием инструкциях.
- Пригласить квалифицированных специалистов для монтажа системы и первого ввода в эксплуатацию.
- Попросить монтажника подробно рассказать о вашей установке.
- Квалифицированный специалист должен проводить осмотр и техническое обслуживание.
- Хранить инструкции в хорошем состоянии рядом с оборудованием.

2 О данном руководстве

2.1 Общие сведения

Данное руководство адресовано специалистам по котельному оборудованию АМС .



Важная информация

Руководство также доступно на нашем сайте.

2.2 Дополнительная документация

Следующая документация доступна в дополнение к данному руководству.

- Руководство пользователя

2.3 Используемые символы

2.3.1 Используемые в инструкции символы

В данной инструкции используются различные символы, привлекающие внимание к особым правилам. Это сделано для повышения безопасности пользователей, предотвращения проблем и гарантии правильной эксплуатации.



Опасность

Риск опасных ситуаций, приводящих к серьезным травмам.



Предупреждение

Риск опасных ситуаций, приводящих к незначительным травмам.



Внимание

Риск поломки оборудования.



Важная информация

Важная информация.



Смотри

Ссылка на другие инструкции или страницы в данной инструкции.

3 Технические характеристики

3.1 Сертификаты

3.1.1 Сертификаты

Tab.1 Сертификаты

Идентификационный № ЕС	PIN 0063CR3604
Класс по NOx ⁽¹⁾	6
Тип подключения	B ₂₃ , B _{23P} , B ₃₃ C _{13(X)} , C _{33(X)} , C _{43P} , C _{53(X)} , C _{63(X)} , C _{93(X)} , C _{(10)3(X)} , C _{(12)3(X)}
(1) EN 15502-1	

3.1.2 Категории газа

Tab.2 Категории газа

Страна	Категория	Тип газа	Давление подключения (мбар)
Россия	II _{2H3B/P}	G20 (газ H) G30/G31 (бутан/пропан)	20 30-50

3.1.3 Директивы

Кроме требований законодательства и различных норм, также необходимо соблюдать дополнительные требования данного руководства.

Дополнения и производные нормы и правила, действующие в момент установки, должны применяться ко всем нормам и правилам, указанным в данном руководстве.




3.1.4 Заключительный заводской контроль






На заводе каждый котел настраивается оптимальным образом и проходит проверку следующих элементов:

- Электрическая безопасность.
- Регулировка (O₂).
- Функция горячего водоснабжения.
- Водонепроницаемость.
- Газонепроницаемость.
- Настройка параметров.

3.2 Технические данные

Tab.3 Общие сведения

АМС			25/28 BIC	25/39 BIC
Номинальная мощность (P _n) для центрального отопления (80°C/60°C)	мин.–макс.  ⁽¹⁾	кВт	5,0–24,8 19,9	7,0–24,8 24,8
Номинальная мощность (P _n) для центрального отопления (50/30°C)	мин.–макс.  ⁽¹⁾	кВт	5,6–25,5 20,5	7,9–25,6 25,6
Номинальная мощность (P _n) для нагрева горячей санитарно-технической воды	мин.–макс.  ⁽¹⁾	кВт	5,0–29,1 29,1	7,0–38,5 38,5

AMC			25/28 BIC	25/39 BIC
Номинальный вход (Q _{nh}) при работе в системе центрального отопления (Hi)	мин.–макс.  ⁽¹⁾	кВт	5,2–25,0 20,1	7,3–25,0 25,0
Номинальный вход (Q _{nh}) при работе в системе центрального отопления (Hi) пропан	мин.–макс.		5,9–25,0	7,3–34,8
Номинальный вход (Q _{nh}) при работе в системе центрального отопления (Hs)	мин.–макс.  ⁽¹⁾	кВт	5,8–27,8 22,3	8,1–27,8 27,8
Номинальный вход (Q _{nh}) при работе в системе центрального отопления (Hs) пропан	мин.–макс.  ⁽¹⁾		6,5–27,8	8,1–38,7
Номинальный вход (Q _{nh}) при работе в системе горячей санитарно-технической воды (Hi)	мин.–макс.  ⁽¹⁾	кВт	5,2–29,3 29,3	7,3–38,8 38,8
Номинальный вход (Q _{nh}) при работе в системе горячей санитарно-технической воды (Hi) пропан	мин.–макс.	кВт	5,9–29,3	7,3–38,8
Номинальный вход (Q _{nh}) при работе в системе горячей санитарно-технической воды (Hs)	мин.–макс.  ⁽¹⁾	кВт	5,8–32,6 32,6	8,1–43,1 43,1
Номинальный вход (Q _{nh}) при работе в системе горячей санитарно-технической воды (Hs) пропан	мин.–макс.	кВт	6,5–32,6	8,1–43,1
КПД (центральное отопление, полная нагрузка) (Hi) (80/60°C) (92/42/ЕЕС)		%	99,2	97,5
КПД (центральное отопление, полная нагрузка) (Hi) (50°C/30°C) (EN15502)		%	102,0	105,3
КПД (центральное отопление, неполная нагрузка) (Hi) (температура воды в обратной линии 60°C)		%	96,1	96,3
КПД (центральное отопление, неполная нагрузка) (Hi) (92/42/ЕЕС) (температура воды в обратной линии 30°C)		%	110,1	107,9
КПД (центральное отопление, полная нагрузка) (Hs) (80/60°C) (92/42/ЕЕС)		%	89,3	87,8
КПД (центральное отопление, полная нагрузка) (Hs) (50°C/30°C) (EN15502)		%	91,9	94,8
КПД (центральное отопление, неполная нагрузка) (Hs) (температура воды в обратной линии 60°C)		%	86,5	86,7
КПД (центральное отопление, неполная нагрузка) (Hs) (92/42/ЕЕС) (температура воды в обратной линии 30°C)		%	99,1	97,2
(1) Заводская настройка				

Tab.4 Параметра для газа и дымовых газов

AMC			25/28 BIC	25/39 BIC
Входное давление газа G20 (газ Н)	мин.–макс.	мбар	17–25	17–25
Расход газа G20 (газ Н)	мин.–макс.	м ³ /ч	0,55–3,10	0,77–4,11
Годовые выбросы окислов азота, G20 (газ Н) EN15502	O ₂ = 0%	част./млн	16	-
Годовые выбросы окислов азота, G20 (газ Н) EN15502	N _I	мг/кВт·ч	28	46
Годовые выбросы окислов азота, G20 (газ Н) EN15502	N _S	мг/кВт·ч	25	41
Объем дымовых газов	мин.–макс.	кг/ч г/с	9,2–49,3 2,6–13,7	12,7–64,0 3,5–17,8
Температура дымовых газов	мин.–макс.	°С	33–81	32–84
Максимальное противодавление		Па	130	160

Tab.5 Данные для контура отопления

АМС			25/28 ВІС	25/39 ВІС
Водовместимость		л	1,8	2,4
Рабочее давление воды	мин,	бар	0,8	0,8
Рабочее давление воды (PMS)	макс.	бар	3,0	3,0
Температура воды	макс.	°С	110,0	110,0
Рабочая температура	макс.	°С	90,0	90,0
Располагаемая высота напора для контура отопления ($\Delta T=20K$)		мбар	355	508
Потери через обшивку	$\Delta T 30^{\circ}C$	Вт	71	71
	$\Delta T 50^{\circ}C$		134	157

Tab.6 Данные контура ГВС

АМС			25/28 ВІС	25/39 ВІС
Удельный расход горячей воды D (60°C)		л/мин	8,2	11
Удельный расход горячей воды D (40°C)		л/мин	20	24
Разница давления со стороны водопроводной воды		мбар	20	50
Пороговое значение расхода ⁽¹⁾	макс.	л/мин	0	0
Водовместимость		л	40,5	40,5
Рабочее давление (Pmw)		бар	8	8
Минимальный расход		л/мин	-	-
Классификация		звезд	3	3

(1) Минимальный расход холодной санитарно-технической воды для запуска котла.

Tab.7 Параметры электропитания

АМС			25/28 ВІС	25/39 ВІС
Сетевое напряжение		В~	230	230
Потребление энергии – полная нагрузка	макс.  ⁽¹⁾	Вт	125	146
			68	71
Потребление энергии – неполная нагрузка	макс.	Вт	26	28
Потребление энергии – режим ожидания	макс.	Вт	4	4
Индекс электрозащиты ⁽²⁾		IP	IPX5D	IPX5D
Предохранители	CU-GH ⁽³⁾	A	2,5	2,5

(1) Заводская настройка.
(2) Защита от брызг; в определенных условиях котел может устанавливаться во влажных зонах, например в ванных комнатах.
(3) Предохранитель расположен на блоке управления CU-GH08

Tab.8 Другие данные

АМС			25/28 ВІС	25/39 ВІС
Минимальная монтажная масса ⁽¹⁾		кг	61	56
Общий вес (пустой)		кг	65	60
Средний уровень звукового давления на расстоянии 1 м от котла (L_{pA})	Работа центрального отопления Работа ГВС	дБ(A)	39	38
			44	48

(1) Без передней панели.

Tab.9 Технические параметры

АМС			25/28 ВІС	25/39 ВІС
Конденсационный котел			Да	Да
Котел низкой температуры ⁽¹⁾			Нет	Нет

AMC			25/28 BIC	25/39 BIC
Котел В1			Нет	Нет
Когенерационный отопительный котел			Нет	Нет
Комбинированный отопительный котел			Да	Да
Номинальная тепловая мощность	P_{rated}	кВт	25	35
Эффективная теплопроизводительность при номинальной теплопроизводительности и работе в режиме высокой температуры ⁽²⁾	P_4	кВт	24,8	24,8
Полезная мощность при 30% номинальной мощности в низкотемпературном режиме ⁽¹⁾	P_1	кВт	8,3	8,2
Среднегодовая энергоэффективность отопления	η_S	%	94	92
КПД для номинальной мощности в высокотемпературном режиме ⁽²⁾	η_4	%	89,4	87,8
КПД для 30% номинальной мощности в низкотемпературном режиме ⁽¹⁾	η_1	%	99,2	99,6
Дополнительное потребление электрической энергии				
Полная нагрузка	el_{max}	кВт	0,037	0,028
Неполная нагрузка	el_{min}	кВт	0,017	0,018
Режим ожидания	P_{SB}	кВт	0,004	0,004
Другие параметры				
Тепловые потери в режиме ожидания	P_{stby}	кВт	0,071	0,071
Потребление энергии запальной горелкой	P_{ign}	кВт	-	-
Годовое потребление энергии	Q_{HE}	ГДж	76	78
Уровень звуковой мощности, в помещении	L_{WA}	дБ(А)	50	46
Выбросы оксидов азота	NO_x	мг/кВт·ч	25	41
Параметры горячей санитарно-технической воды				
Заявленный профиль нагрузки			В	В
Суточное потребление электроэнергии	Q_{elec}	кВт·ч	0,293	0,294
Годовое потребление электроэнергии	AEC	кВт·ч	64	65
Энергоэффективность ГВС	η_{wh}	%	-	—
Суточное потребление топлива	Q_{fuel}	кВт·ч	31,083	30,072
Годовое потребление топлива	AFC	ГДж	25	24
(1) "Низкая температура" обозначает 30 °С для конденсационных котлов, 37 °С для низкотемпературных котлов и 50 °С (на входе котла) для другого обогревающего оборудования.				
(2) Работа при высокой температуре обозначает температуру обратной линии 60 °С на входе нагревателя и температуру подающей линии 80 °С на выходе нагревателя.				

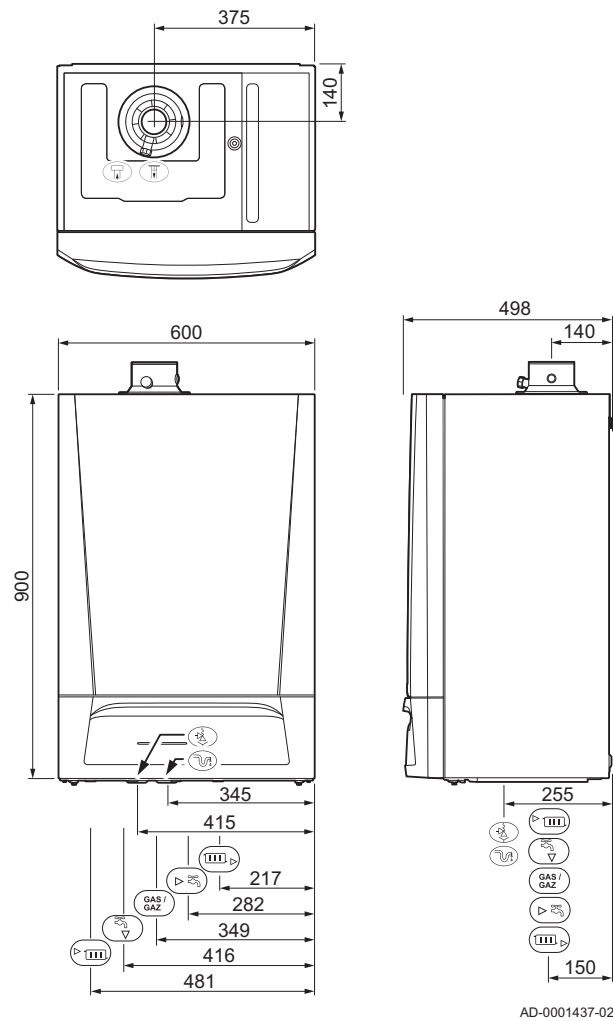


Смотри

Контактная информация указана на задней обложке.

3.3 Размеры и подключения

Рис.1 Размеры

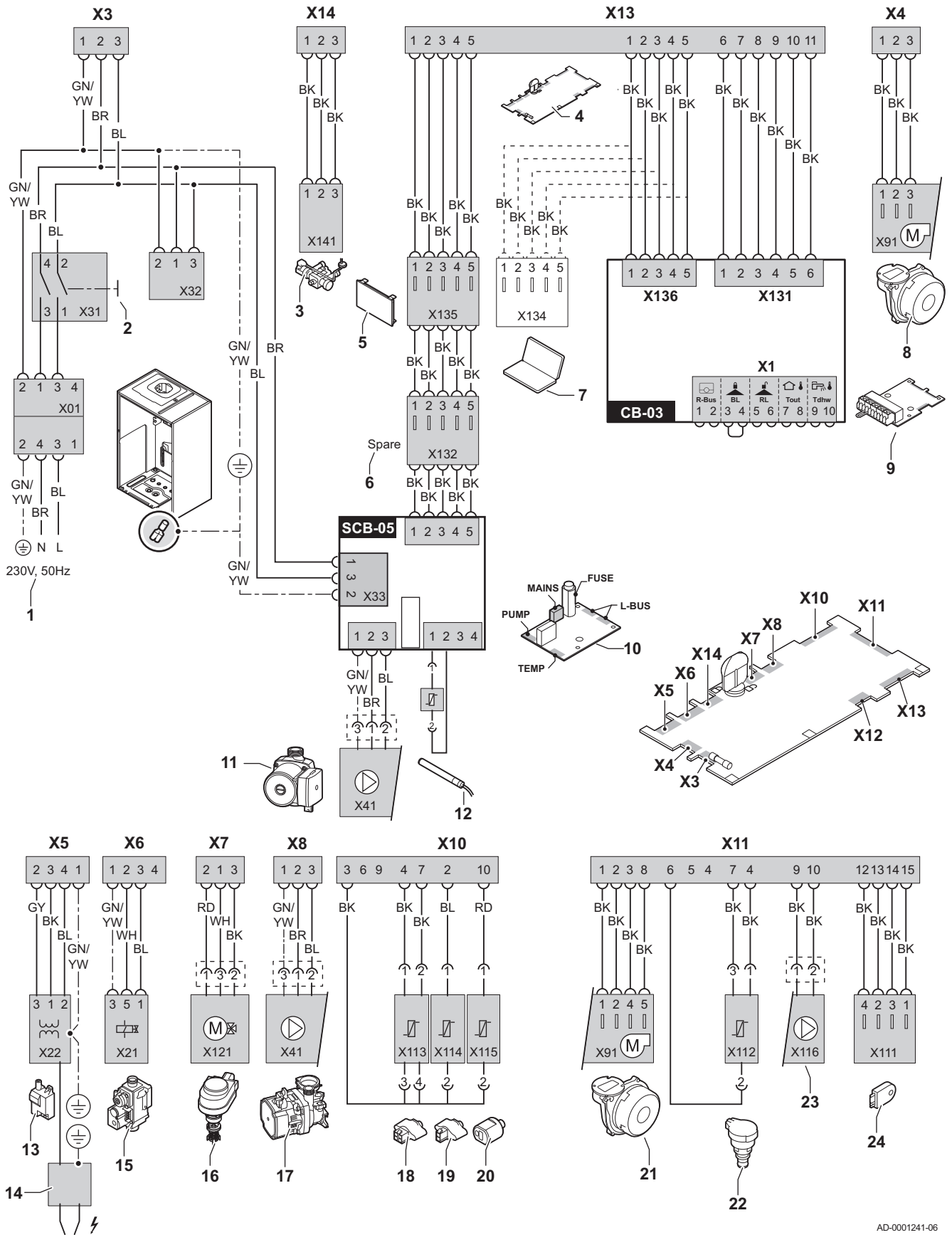


Tab.10 Подключения

	AMC	25/28 BIC	25/39 BIC
	Подключение отвода дымовых газов	диам. 60 мм	диам. 60 мм
	Подключение подачи воздуха	диам. 100 мм	диам. 100 мм
	Гибкая труба предохранительного клапана	диам. 25 мм	диам. 25 мм
	Выход конденсата	диам. 25 мм	диам. 25 мм
	Подающая труба контура отопления	G ³ / ₄ дюйма	G ³ / ₄ дюйма
	Выход горячей санитарно-технической воды	G ¹ / ₂ дюйма	G ¹ / ₂ дюйма
	Подключение газа	G ¹ / ₂ дюйма	G ¹ / ₂ дюйма
	Вход холодной санитарно-технической воды	G ¹ / ₂ дюйма	G ¹ / ₂ дюйма
	Обратная труба системы отопления	G ³ / ₄ дюйма	G ³ / ₄ дюйма

3.4 Электрическая схема

Рис.2 Электрическая схема



AD-0001241-06

- 1 Электропитание (P)
- 2 Переключатель Вкл./Выкл. (S)
- 3 Устройство автоматического пополнения

- 4 Блок управления (CU-GH08)
- 5 Дисплей (DIS)
- 6 Резервный разъем шины CAN

7	Подключение для технического обслуживания	20	Датчик температуры водопроводной воды
8	Подключение вентилятора	21	Управление вентилятором (PWM)
9	Электронная плата CB-03	22	Датчик давления (PS)
10	Электронная плата SCB-05	23	Насос ШИМ
11	Циркуляционный насос (ГВС)	24	Информация о хранении (CSU)
12	Датчик водонагревателя (WS)	BK	Черный
13	Трансформатор розжига (IT)	BL	Синий
14	Электрод ионизации/розжига (E)	BR	Коричневый
15	Блок комбинирования газа (GB)	GN/YW	Зеленый/желтый
16	Трехходовой клапан (3WV)	GY	серый
17	Циркуляционный насос (ЦО)	RD	Красный
18	Датчик температуры подающей линии (FTS)	WH	Белый
19	Датчик температуры обратной линии (TR)		

4 Описание изделия

Котел AMC поставляется с панелью управления, блоком управления и электронной платой расширения. Содержание настоящего руководства основано на следующей информации о программном обеспечении и навигации:

Tab.11 Информация о программном обеспечении и навигации

	Название, отображаемое на дисплее	Версия программного обеспечения
Котел AMC	CU-GH08	1.4
Панель управления Diematic Evolution	MK3	1.29
Электронная плата SCB-10	SCB-10	0.5

4.1 Общее описание

Котел AMC представляет собой настенный газовый котел со следующими характеристиками:

- Высокоэффективное отопление
- Низкие выбросы загрязняющих веществ
- Устройство автоматического пополнения
- Высококачественная электронная панель управления
- Упрощенная установка и подключение при помощи монтажной рамы, поставляемой с оборудованием.

Доступны следующие типы котлов:

Тип	Режим
AMC 25/28 VIC AMC 25/39 VIC	Отопление и нагрев горячей санитарно-технической воды, со встроенным водонагревателем.

4.2 Принцип действия

4.2.1 Устройство автоматического пополнения

Котел оборудован устройством автоматического пополнения, расположенным под котлом.

Устройство автоматического пополнения подпитывает систему центрального отопления, если давление воды опускается ниже предустановленного минимального значения. Пополнение может быть автоматическим или полуавтоматическим. Полуавтоматическое пополнение запускается только после подтверждения пользователем. Устройство автоматического пополнения можно также использовать для заполнения пустой системы.

Если пополнение занимает слишком много времени или происходит слишком часто (например, вследствие утечек в системе), на дисплей будет выведено предупреждение, и пополнение остановится.

4.2.2 Циркуляционный насос

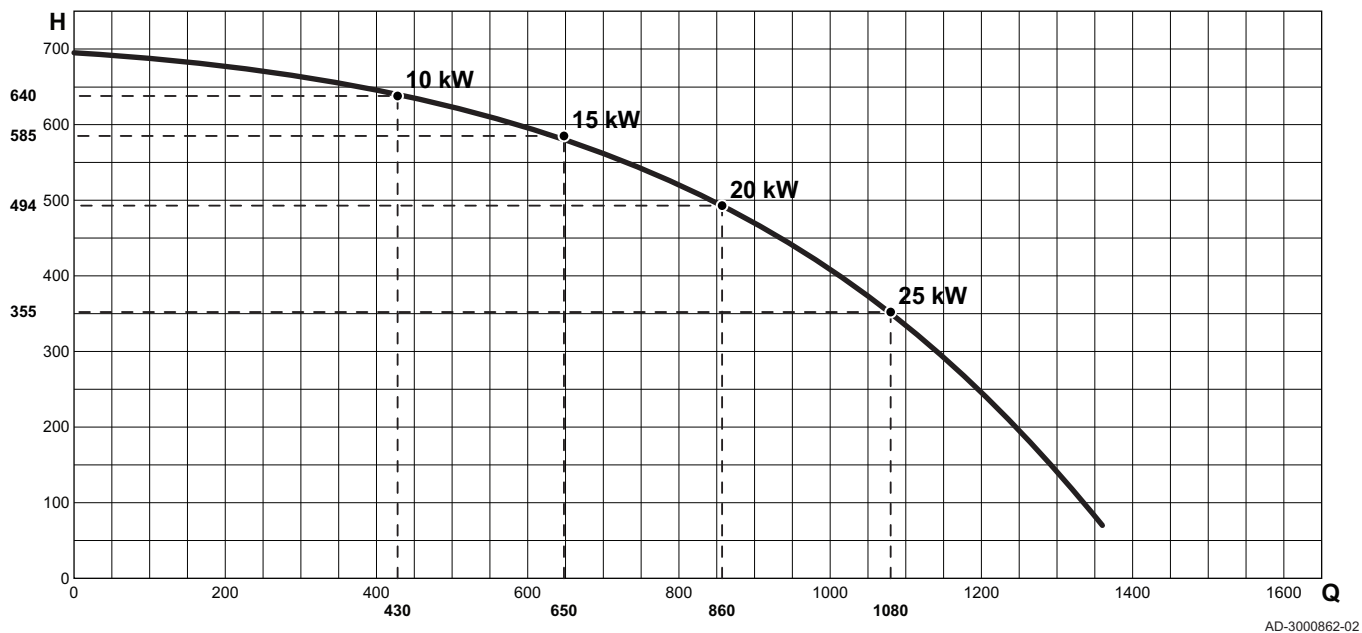
Блок управления управляет энергосберегающим модулирующим циркуляционным насосом на основании разности температур (ΔT). Графики показывают располагаемую высоту напора при различной мощности.



Важная информация

Контрольный показатель данного эффективного циркуляционного насоса – $EEL \leq 0,20$.

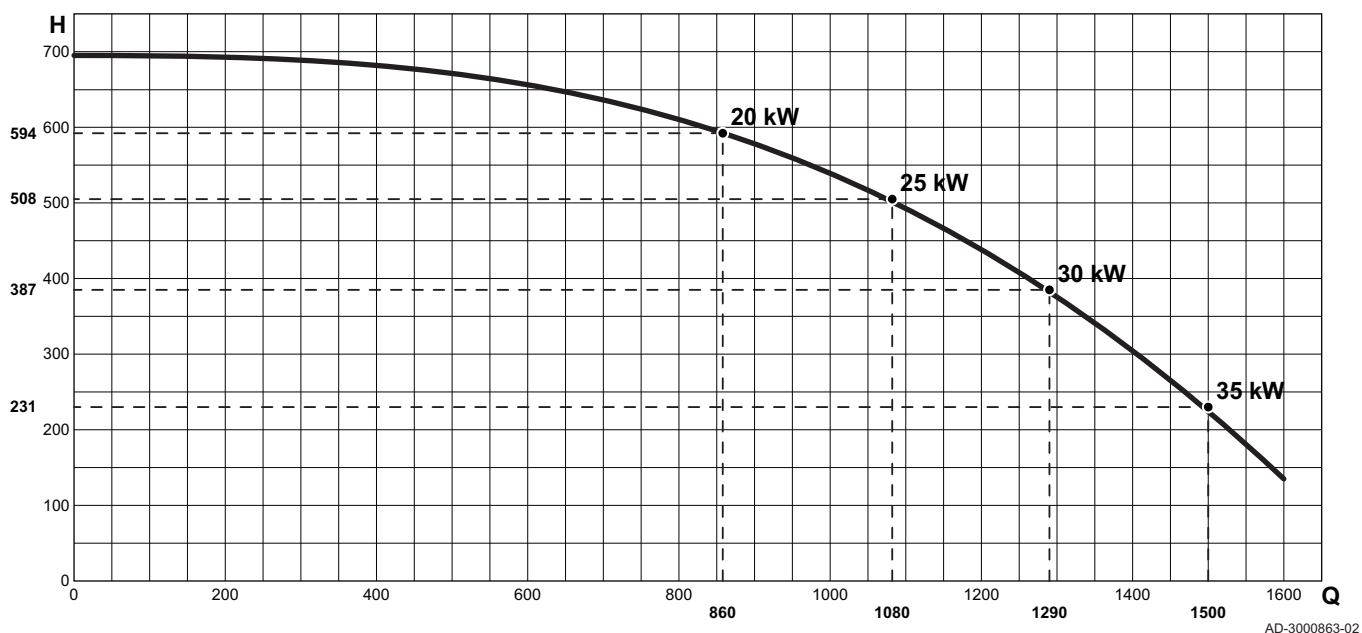
Рис.3 AMC 25/28 BIC



H Располагаемая высота напора центрального отопления (мбар)

Q Расход горячей воды (л/ч)

Рис.4 AMC 25/39 BIC



H Располагаемая высота напора центрального отопления (мбар)

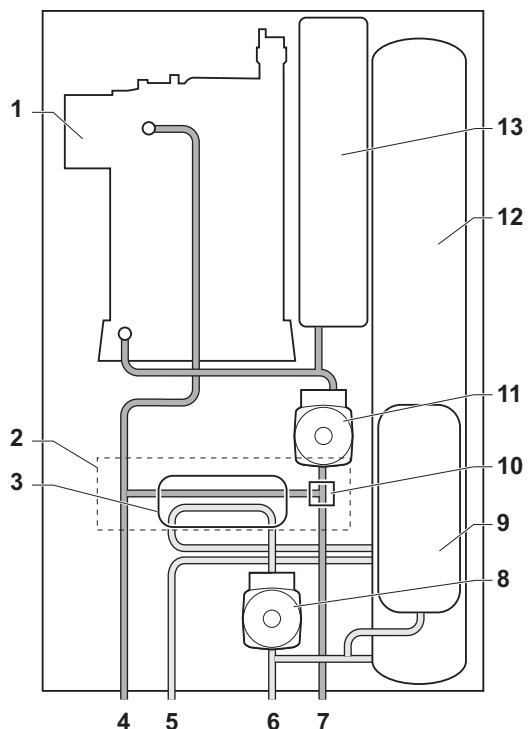
Q Расход горячей воды (л/ч)

4.2.3 Расход воды

Управление модуляцией котла ограничивает максимальную разность температур между подающей и обратной линией и максимальную скорость подъема температуры воды в подающей линии. Кроме того, предусмотрен датчик температуры теплообменника, контролирующей минимальный расход воды. В результате котел практически не зависит от низкого расхода воды.

4.2.4 Принципиальная схема

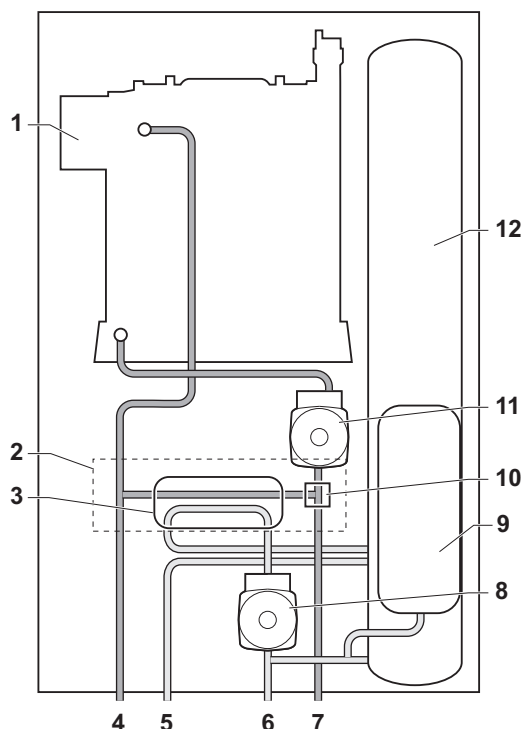
Рис.5 AMC 25/28 BIC



AD-0000444-01

- 1 Теплообменник (ЦО)
- 2 Гидроблок
- 3 Пластинчатый теплообменник (ГВС)
- 4 Подающая линия контура центрального отопления
- 5 Выход горячей санитарно-технической воды
- 6 Вход холодной санитарно-технической воды
- 7 Обратная линия контура центрального отопления
- 8 Циркуляционный насос (ГВС)
- 9 Расширительный бак (ГВС)
- 10 Трехходовой клапан
- 11 Циркуляционный насос (ЦО)
- 12 Бак водонагревателя
- 13 Расширительный бак (ЦО)

Рис.6 AMC 25/39 BIC

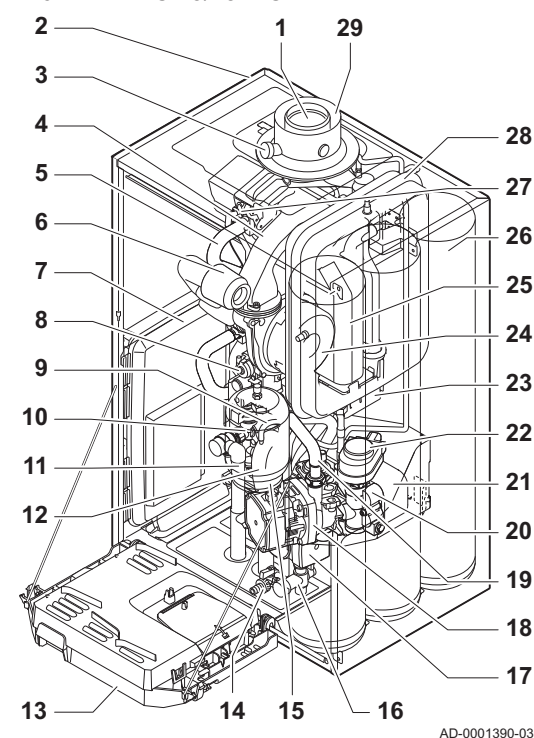


AD-3000832-01

- 1 Теплообменник (ЦО)
- 2 Гидроблок
- 3 Пластинчатый теплообменник (ГВС)
- 4 Подающая линия контура центрального отопления
- 5 Выход горячей санитарно-технической воды
- 6 Вход холодной санитарно-технической воды
- 7 Обратная линия контура центрального отопления
- 8 Циркуляционный насос (ГВС)
- 9 Расширительный бак (ГВС)
- 10 Трехходовой клапан
- 11 Циркуляционный насос (ЦО)
- 12 Бак водонагревателя

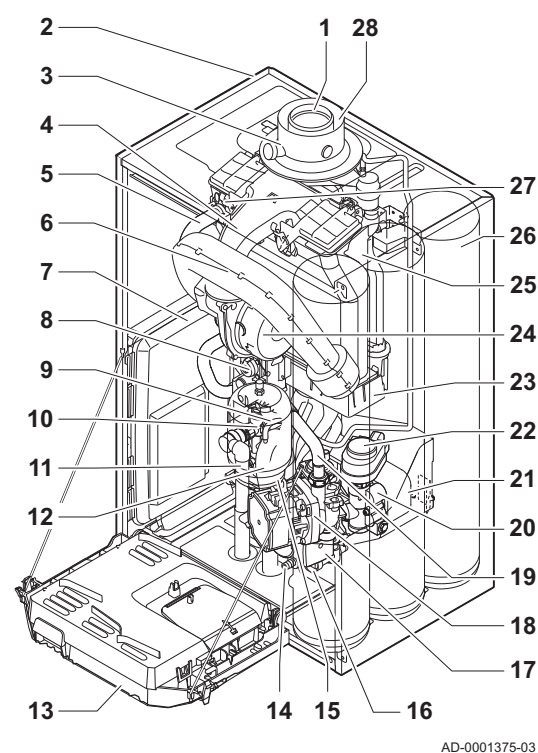
4.3 Основные компоненты

Рис.7 AMC 25/28 BIC



- 1 Отвод дымовых газов
- 2 Обшивка/воздухозаборник
- 3 Отвод для измерения
- 4 Смесительная труба
- 5 Гидроблок, труба подающей линии
- 6 Шумоглушитель забора воздуха
- 7 Корпус электронных плат
- 8 Комбинированный газовый клапан
- 9 Гибкая труба автоматического воздухоотводчика
- 10 Гидроблок, сторона подачи
- 11 Гибкая труба предохранительного клапана
- 12 Сифон
- 13 Приборный блок
- 14 Сливной кран водонагревателя
- 15 Расширительный бак (ГВС)
- 16 Гидроблок водонагревателя котла
- 17 Циркуляционный насос (ГВС)
- 18 Циркуляционный насос (ЦО)
- 19 Труба обратной линии
- 20 Гидроблок, сторона возврата
- 21 Пластинчатый теплообменник (ГВС)
- 22 Трехходовой клапан
- 23 Коллектор конденсата
- 24 Вентилятор
- 25 Теплообменник (ЦО)
- 26 Водонагреватель котла
- 27 Электрод ионизации/розжига
- 28 Расширительный бак (ЦО)
- 29 Подача воздуха

Рис.8 AMC 25/39 BIC



- 1 Отвод дымовых газов
- 2 Обшивка/воздухозаборник
- 3 Отвод для измерения
- 4 Смесительная труба
- 5 Гидроблок, труба подающей линии
- 6 Шумоглушитель забора воздуха
- 7 Корпус электронных плат
- 8 Комбинированный газовый клапан
- 9 Гибкая труба автоматического воздухоотводчика
- 10 Гидроблок, сторона подачи
- 11 Гибкая труба предохранительного клапана
- 12 Сифон
- 13 Приборный блок
- 14 Сливной кран водонагревателя
- 15 Расширительный бак (ГВС)
- 16 Гидроблок водонагревателя котла
- 17 Циркуляционный насос (ГВС)
- 18 Циркуляционный насос (ЦО)
- 19 Труба обратной линии
- 20 Гидроблок, сторона возврата
- 21 Пластинчатый теплообменник (ГВС)
- 22 Трехходовой клапан
- 23 Коллектор конденсата
- 24 Вентилятор
- 25 Теплообменник (ЦО)
- 26 Водонагреватель котла
- 27 Электрод ионизации/розжига
- 28 Подача воздуха

4.4 Панель управления

Котел AMC поставляется с панелью управления Diematic Evolution.



Более подробно - см.

Описание панели управления, Страница 80

4.5 Стандартная поставка

Поставка включает:

- Котел с трехжильным кабелем
- Монтажная рама с устройством автоматического пополнения
- Соединительный набор, включающий кабельные уплотнения и стяжные кольца
- Гибкая труба для слива конденсата к сифону и предохранительному клапану
- Сборник конденсата
- Документация
- Монтажный шаблон
- Наклейка: Данный блок центрального отопления настроен для ...

В данной инструкции рассматривается только стандартный объем поставки. Для установки дополнительного оборудования, прилагаемого к котлу, см. инструкцию по монтажу, поставляемую с ним.

5 Перед установкой

5.1 Нормы и правила установки

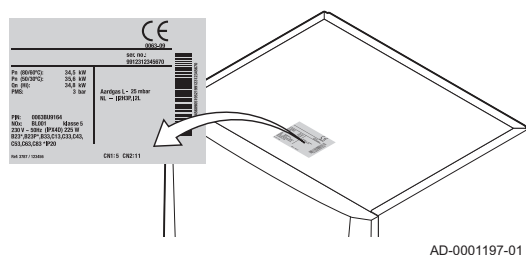


Предупреждение

Котел должен быть установлен квалифицированным специалистом с соблюдением требований национальных и местных правил и норм.

5.2 Выбор места для установки

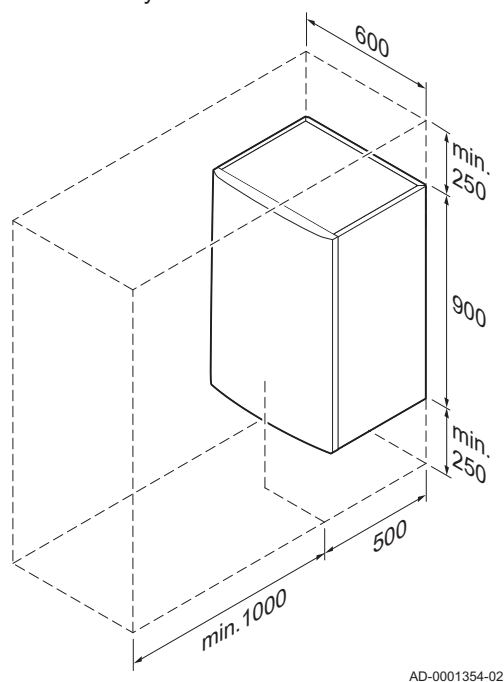
Рис.9 Расположение идентификационной таблички



5.2.1 Идентификационная табличка

Табличка с данными, наклеенная сверху котла, содержит серийный номер котла и его основные характеристики: модель и тип газа. Коды конфигураций CN1 и CN2 также указаны на идентификационной табличке.

Рис.10 Зона установки



5.2.2 Размещение котла

- Для определения верного места установки котла следует воспользоваться руководством и подготовить требуемое пространство для установки.
- При определении зоны установки следует учитывать допустимое расположение выхода дымовых газов и/или выхода подачи воздуха.
- Убедитесь, что имеется достаточно места вокруг котла для обеспечения легкого доступа к нему и удобного выполнения технического обслуживания.
- Установите котел на ровной поверхности.



Опасность

Запрещено складировать, даже временно, воспламеняющиеся вещества и продукты в котле или рядом с котлом.



Предупреждение

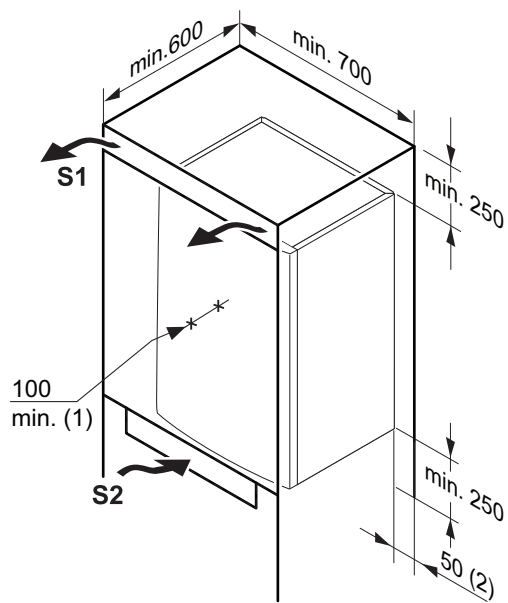
- Закрепите котел на крепкой перегородке, способной выдержать вес оборудования с водой и обвязкой.
- Не устанавливайте оборудование над источником тепла или плитой.
- На котел не должны попадать прямые или рассеянные солнечные лучи.



Внимание

- Котел должен быть установлен в помещении, защищенном от замораживания.
- Электрическое подключение с заземлением должно находиться рядом с котлом.
- Рядом с котлом необходимо предусмотреть подключение к канализации для слива конденсата.

Рис.11 Пространство для вентиляции



AD-0001355-02

5.2.3 Вентиляция

- (1) Расстояние между передней частью котла и внутренней перегородкой обшивки.
- (2) Пространство с каждой стороны котла.

Если котел установлен в закрытом ящике, то необходимо соблюдать указанные минимальные расстояния. Также необходимо предусмотреть отверстия для предотвращения следующих опасных ситуаций:

- Скопление газа
- Нагревание кожуха

Минимальная площадь отверстий: $S1 + S2 = 150 \text{ cm}^2$

6 Установка

6.1 Общие сведения



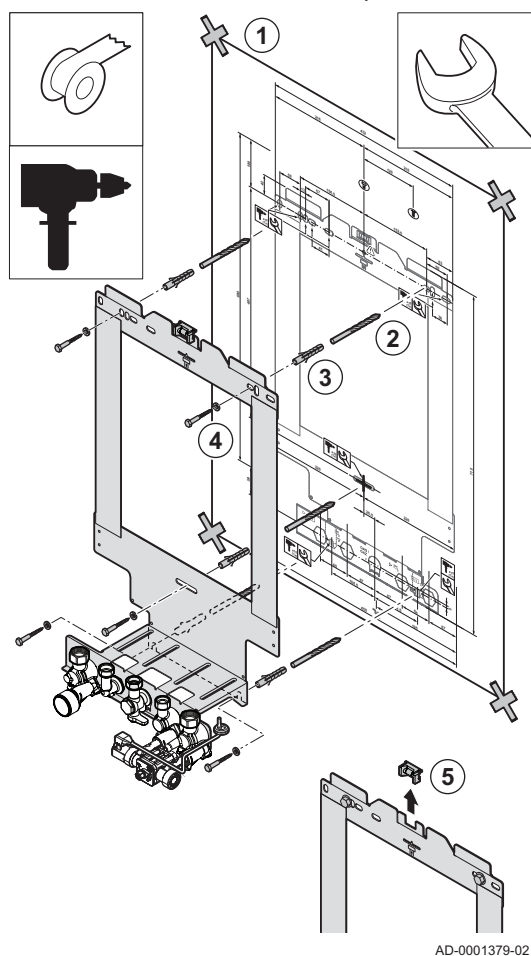
Предупреждение

Котел должен быть установлен квалифицированным специалистом с соблюдением требований национальных и местных правил и норм.

6.2 Подготовка

6.2.1 Установка монтажной рамы

Рис.12 Установка монтажной рамы



Котел поставляется с монтажным шаблоном.

Выполнить следующие действия для подвешивания монтажной рамы:

1. Присоединить монтажный шаблон котла к стене липкой лентой.



Предупреждение

- Убедиться в горизонтальном положении монтажного шаблона по уровню на монтажной раме.
- Защитить котел от пыли, закрыть крышкой разъемы для отведения дымовых газов и подачи воздуха. Данную крышку следует снимать только для выполнения необходимых подключений.

2. Просверлить 3 отверстия \varnothing 10 мм.

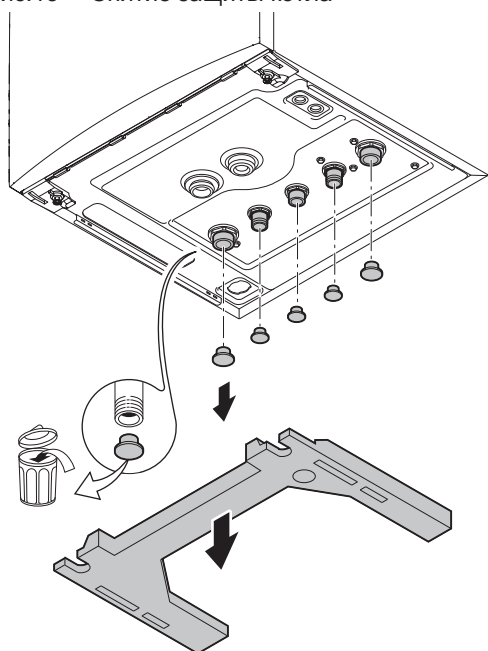


Важная информация

Дополнительные отверстия предназначены для использования в том случае, если одно из двух монтажных отверстий не подходит для установки дюбелей.

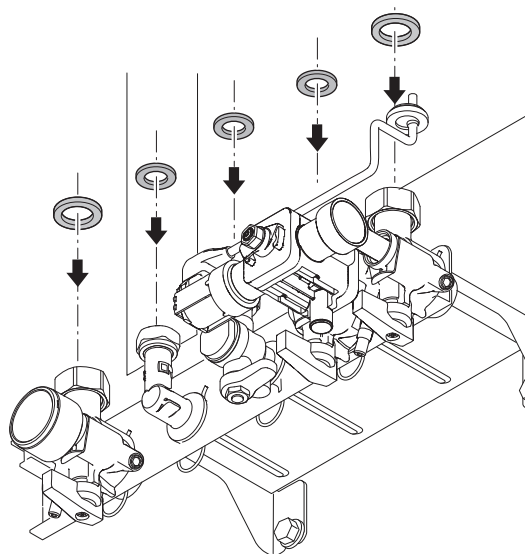
3. Вставить дюбеля \varnothing 10 мм.
4. Установить монтажную раму на стену с помощью прилагаемых винтов \varnothing 8 мм.
5. Снять уровень с монтажной рамы.

Рис.13 Снятие защиты котла



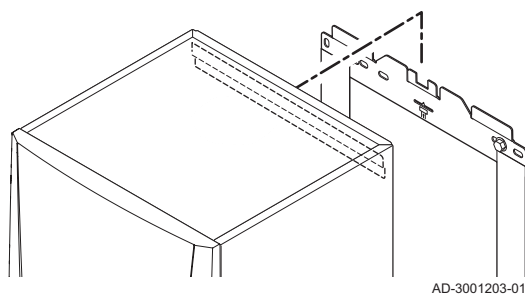
AD-0001380-02

Рис.14 Установка прокладок



AD-0001381-02

Рис.15 Установка котла



AD-3001203-01

6.2.2 Размещение котла

1. Снять черную защитную ленту на нижней стороне котла.
2. Снять пылезащитные колпачки, установленные на гидравлических входах и выходах котла.



Внимание

Кран контура заполнения должен быть закрыт.

3. Установить фибровую прокладку на каждое подсоединение пластины с кранами.

4. Установите котел над монтажной рамой. Осторожно опустите котел.
5. Затянуть гайки на кранах котла.

6.3 Гидравлическое подключение

6.3.1 Промывка системы

Установка должна быть выполнена в соответствии с действующими нормативными правилами и нормами, а также рекомендациями, приведенными в данном руководстве.

Перед подключением нового котла к существующей или новой системе необходимо тщательно очистить и промыть систему в целом. Эта операция критически важна. Промывка позволяет удалить все загрязнения, связанные с монтажом (остатки припоя, герметизирующих средств и т.д.) или скопления грязи и осадков.



Важная информация

Промыть систему водой в объеме, по меньшей мере в три раза превышающем объем системы. Промыть трубы ГВС водой в объеме, по меньшей мере в 20 раз превышающем объем труб.

6.3.2 Расход воды

Модулирующая система регулирования котла ограничивает максимальную разность температуры между подающей и обратной линией системы отопления, а также скорость роста температуры воды в котле. Таким образом, котлу не требуется никакой минимальный расход воды.

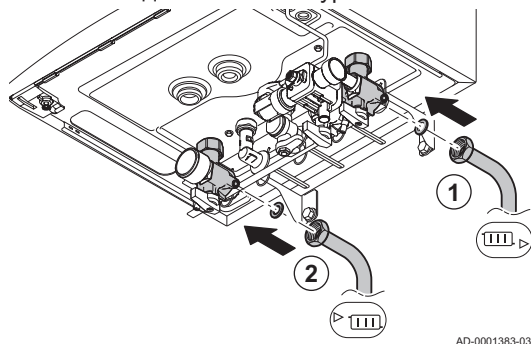




Важная информация

При использовании комбинированного котла в установке, где расход может быть полностью изолирован от обратной линии (например, используя термостатические головки), необходимо установить перепуск или установить расширительный бачок на подающей линии центрального отопления.

6.3.3 Подключение контура отопления

Рис.16 Подключение контура отопления



1. Подключить входную трубу для воды контура центрального отопления к фитингу обратного контура центрального отопления .
2. Подключить выходную трубу для воды контура центрального отопления к фитингу прямого контура центрального отопления .

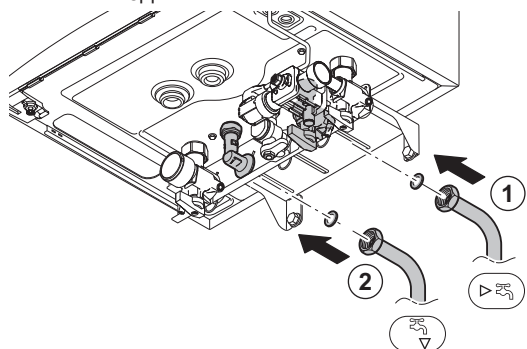


Внимание

- Выполнять возможные сварные работы на значительном расстоянии от котла или до его установки.
- В случае использования пластиковых труб следуйте указаниям (по подключению) производителя.

6.3.4 Гидравлическое подключение контура горячей санитарно-технической воды

Рис.17 Гидравлическое подключение контура санитарно-технической воды



AD-0001384-03

1. Подключить входную трубу холодной санитарно-технической воды к фитингу холодной санитарно-технической воды ▶.
2. Подключите отводящий трубопровод горячей санитарно-технической воды на фитинг горячей санитарно-технической воды ↴.



Внимание

- В случае использования пластиковых труб следуйте указаниям (по подключению) производителя.
- Выполнять возможные сварные работы на значительном расстоянии от котла или до его установки.

6.3.5 Подсоединение расширительного бака

На заводе в котел установлен расширительный бак объемом 12 литров.

Если объем воды более 150 литров или статическая высота системы превышает 5 метров, должен быть установлен дополнительный расширительный бак. См. таблицу ниже для определения необходимого расширительного бака для системы.

Таблица действительна для следующих условий:

- 3-ходовой клапан
- Средняя температура воды: 70°C
Температура подающей линии: 80°C
Температура обратной линии: 60°C
- Давление заполнения системы отопления меньше или равно предварительному давлению в расширительном баке.

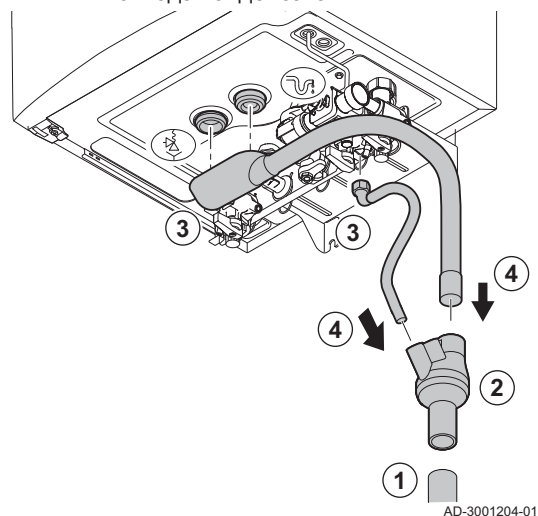
Таб.12 Объем расширительного бачка (литры)

Исходное давление в расширительном баке	Объем системы (литры)							
	100	125	150	175	200	250	300	> 300
0,5 бар	4,8	6,0	7,2	8,4	9,6	12,0	14,4	Объем системы x 0,048
1 бар	8,0	10,0	12,0 ⁽¹⁾	14,0	16,0	20,0	24,0	Объем системы x 0,080
1,5 бар	13,3	16,6	20,0	23,3	26,6	33,3	39,9	Объем системы x 0,133

(1) Стандартная конфигурация.

6.3.6 Подключение трубопровода для слива конденсата

Рис.18 Подключение трубопровода для отвода конденсата



1. Установить пластиковый трубопровод для слива (диаметром 32 мм или больше), который заканчивается в канализации.



Важная информация

Установить водяной затвор или сифон в сливной трубопровод.

2. Установить коллектор конденсата в сливной трубопровод.
3. Присоединить сифон котла и гибкую сливную трубу предохранительного клапана к подключению трубопровода для слива конденсата и предохранительному клапану.
4. Вставить гибкую трубу из комплекта поставки в сливной трубопровод.



Внимание

- Никогда не выполняйте герметизацию слива конденсата.
- Трубопровод отвода должен быть установлен с уклоном 30 мм/метр, его максимальная горизонтальная длина — 5 м.
- Вода конденсата не должна отводиться в водосточную канаву.

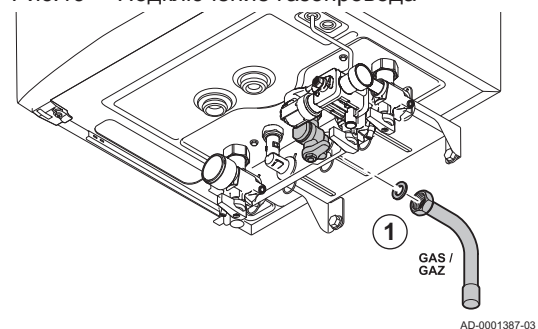


Более подробно - см.

Заполнение сифона, Страница 69

6.4 Подключение газа

Рис.19 Подключение газопровода



Предупреждение

- Перед началом работы с газопроводом необходимо закрыть главный газовый кран.
- До начала монтажа убедитесь, что газовый счетчик имеет достаточную пропускную способность. Необходимо учесть расход всего оборудования.
- Если газовый счетчик имеет недостаточную пропускную способность, известите об этом местную энергокомпанию.

1. Подключить трубопровод подачи газа к подключению газа $\frac{\text{GAS}}{\text{GAZ}}$.
2. Подключить газопровод к газовому крану.



Внимание

- Выполнять сварные работы на значительном расстоянии от котла.
- Удалить грязь и пыль из газопровода.



Важная информация

Рекомендуем устанавливать газовый фильтр для предотвращения забивания блока газовых клапанов.

6.5 Трубы подачи воздуха/выхода дымовых газов

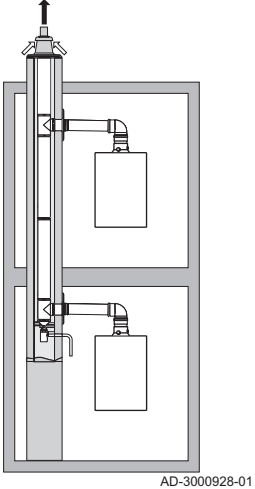
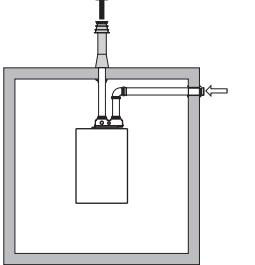
6.5.1 Классификация

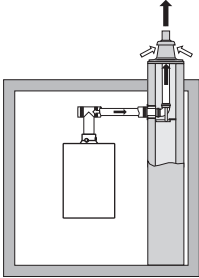
**Важная информация**

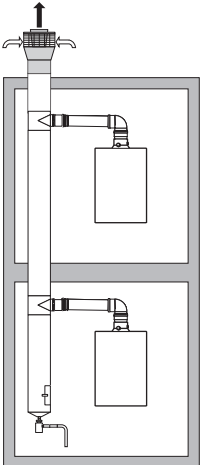
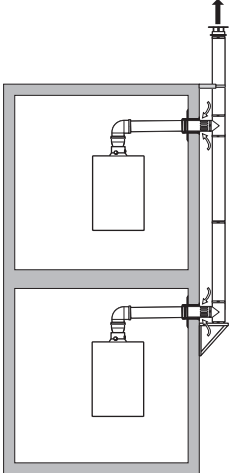
- Специалисту следует подобрать правильный тип системы отвода дымовых газов, а также правильный диаметр и длину.
- Обязательно использовать соединительные материалы и проходку через крышу того же производителя. Проконсультироваться с производителем на предмет совместимости деталей.

Tab.13 Типы подключения труб продуктов сгорания

Тип	Принцип	Описание	Авторизованные производители ⁽¹⁾
B ₂₃ B _{23P}	 AD-3000924-01	Исполнение с открытой камерой сгорания <ul style="list-style-type: none"> • Без дефлектора. • Отвод продуктов сгорания через крышу. • Воздух из зоны установки. 	Соединительные материалы и проходка через крышу: <ul style="list-style-type: none"> • Centrotherm • Cox Geelen • Muelink & Grol • Natalini • Poujoulat • Skoberne • Ubbink
B ₃₃	 AD-3000925-01	Исполнение с открытой камерой сгорания <ul style="list-style-type: none"> • Без дефлектора. • Объединенный отвод дымовых газов через крышу с обеспечением естественной тяги. (постоянно пониженное давление в объединенном тракте удаления) • Отвод дымовых газов, смешанных с воздухом, воздух из зоны установки (отдельное строение). 	Соединительный материал: <ul style="list-style-type: none"> • Centrotherm • Cox Geelen • Muelink & Grol • Natalini • Poujoulat • Skoberne • Ubbink
C _{13(X)}	 AD-3000926-01	Исполнение с закрытой камерой сгорания <ul style="list-style-type: none"> • Отвод во внешней стене. • Вход трубопровода подачи воздуха находится в той же зоне давления, куда выходят продукты сгорания (например, совмещенная проходка во внешней стене). • Параллельная прокладка недопустима 	Проходка через наружную стену и соединительный материал: <ul style="list-style-type: none"> • Cox Geelen • Muelink & Grol
C _{33(X)}	 AD-3000927-01	Исполнение с закрытой камерой сгорания <ul style="list-style-type: none"> • Отвод продуктов сгорания через крышу. • Вход трубопровода подачи воздуха находится в той же зоне давления, куда выходят продукты сгорания (например, концентрическая проходка в крыше). 	Проходка через крышу и соединительный материал <ul style="list-style-type: none"> • Centrotherm • Cox Geelen • Muelink & Grol • Natalini • Poujoulat • Skoberne • Ubbink

Тип	Принцип	Описание	Авторизованные производители ⁽¹⁾
C _{43P} (2)		<p>Комбинированная система подачи воздуха и отвода дымовых газов (CLV) с избыточным давлением.</p> <ul style="list-style-type: none"> • Концентрическое (предпочтительно). • Параллельное (если невозможно выбрать концентрическое) • Минимально допустимый перепад давлений между подачей воздуха и отводом дымовых газов составляет -200 Па (включая ветровую нагрузку -100 Па). • Канал должен быть рассчитан на номинальную температуру дымовых газов 25°C • Установить слив для конденсата с сифоном на дне канала. • Максимально допустимая рециркуляция составляет 10%. • Общий отвод должен быть рассчитан на давление не менее 200 Па. • Кровельная проходка должна быть рассчитана на эту конфигурацию и вызывать тягу в канале. • Использование дефлектора не допускается. <p>i Важная информация</p> <ul style="list-style-type: none"> • Скорость вентилятора следует адаптировать к этой конфигурации. • Связаться с нами для получения дополнительной информации. 	<p>Соединительный материал для общего канала:</p> <ul style="list-style-type: none"> • Centrotherm • Cox Geelen • Muelink & Grol • Natalini • Poujoulat • Skoberne • Ubbink
C _{53(X)}		<p>Подключение в зонах с различным давлением</p> <ul style="list-style-type: none"> • Закрытая установка. • Отдельный впускной воздуховод. • Отдельный канал удаления продуктов сгорания. • Выпуск в зонах с различным давлением. • Отверстия для подачи воздуха и отвода дымовых газов не должны располагаться на противоположных стенах. 	<p>Соединительные материалы и проходка через крышу:</p> <ul style="list-style-type: none"> • Centrotherm • Cox Geelen • Muelink & Grol • Natalini • Poujoulat • Skoberne • Ubbink

Тип	Принцип	Описание	Авторизованные производители ⁽¹⁾
C ₆₃ (X)		<p>Данный тип установки поставляется производителем без системы подачи и удаления.</p>	<p>При подборе материала необходимо учитывать следующее:</p> <ul style="list-style-type: none"> • Конденсированная вода должна попадать обратно в оборудование • Материал должен быть устойчив к температуре дымовых газов на данном оборудовании. • Максимально допустимая рециркуляция составляет 10%. • Отверстия для подачи воздуха и отвода дымовых газов не должны располагаться на противоположных стенах. • Минимально допустимый перепад давлений между подачей воздуха и отводом дымовых газов составляет -200 Па (включая ветровую нагрузку -100 Па).
C ₉₃ (X) (3)	 <p style="text-align: center; font-size: small;">AD-3000931-01</p>	<p>Исполнение с закрытой камерой сгорания</p> <ul style="list-style-type: none"> • Подача воздуха и отвод продуктов сгорания через колодец или трубопровод: <ul style="list-style-type: none"> - Концентрический. - Подача воздуха через имеющийся трубопровод. - Отвод продуктов сгорания через крышу. - Вход трубопровода подачи воздуха находится в той же зоне давления, куда выходят продукты сгорания. 	<p>Соединительные материалы и проходка через крышу:</p> <ul style="list-style-type: none"> • Centrotherm • Cox Geelen • Muelink & Grol • Natalini • Poujoulat • Skoberne • Ubbink

Тип	Принцип	Описание	Авторизованные производители ⁽¹⁾
C _{(10)3(X)}	 <p style="text-align: right; font-size: small;">AD-3000959-01</p>	<p>Комбинированная система подачи воздуха и отвода дымовых газов (CLV) с избыточным давлением</p> <ul style="list-style-type: none"> • Минимально допустимый перепад давлений между подачей воздуха и отводом дымовых газов составляет -200 Па (включая ветровую нагрузку -100 Па). • Канал должен быть рассчитан на номинальную температуру дымовых газов 25°C • Установить слив для конденсата с сифоном на дне канала. • Максимально допустимая рециркуляция составляет 10%. • Общий отвод должен быть рассчитан на давление не менее 200 Па. • Кровельная проходка должна быть рассчитана на эту конфигурацию и вызывать тягу в канале. • Использование дефлектора не допускается. <p>i Важная информация</p> <ul style="list-style-type: none"> • Скорость вентилятора следует адаптировать к этой конфигурации. • Свяжитесь с нами для получения дополнительной информации. 	<p>Соединительный материал для общего канала:</p> <ul style="list-style-type: none"> • Centrotherm • Cox Geelen • Muelink & Grol • Natalini • Poujoulat • Skoberne • Ubbink
C _{(12)3(X)}	 <p style="text-align: right; font-size: small;">AD-3000930-01</p>	<p>Общий отвод дымовых газов и отдельная подача воздуха (CLV частично)</p> <ul style="list-style-type: none"> • Минимально допустимый перепад давлений между подачей воздуха и отводом дымовых газов составляет -200 Па (включая ветровую нагрузку -100 Па). • Канал должен быть рассчитан на номинальную температуру дымовых газов 25°C • Установить слив для конденсата с сифоном на дне канала. • Максимально допустимая рециркуляция составляет 10%. • Общий отвод должен быть рассчитан на давление не менее 200 Па. • Кровельная проходка должна быть рассчитана на эту конфигурацию и вызывать тягу в канале. • Использование дефлектора не допускается. <p>i Важная информация</p> <ul style="list-style-type: none"> • Скорость вентилятора следует адаптировать к этой конфигурации. • Свяжитесь с нами для получения дополнительной информации. 	<p>Соединительный материал для общего канала:</p> <ul style="list-style-type: none"> • Centrotherm • Cox Geelen • Muelink & Grol • Natalini • Poujoulat • Skoberne • Ubbink

(1) Материал должен удовлетворять предъявляемым требованиям, изложенным в соответствующей главе.

(2) EN 15502-2-1: Давление всасывания 0,5 мбар из-за зоны пониженного давления

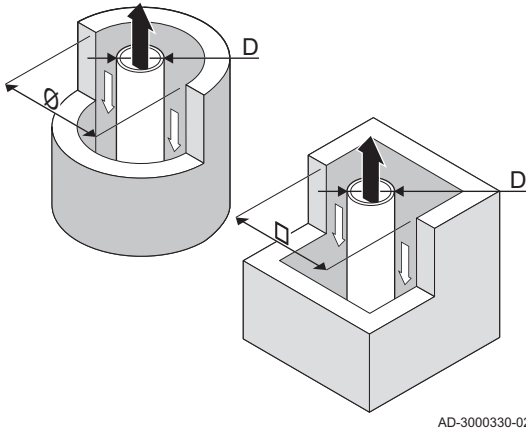
(3) См. таблицу с требованиями к колодцам или трубопроводам

6.5.2 Требования к шахте для C₉₃

Tab.14 Минимальные размеры шахты или канала

Версия (D)	Без подвода воздуха		С подводом воздуха	
	Ø трубопровода	□ трубопровода	Ø трубопровода	□ трубопровода
Жесткий 60 мм	110 мм	110 x 110 мм	120 мм	110 x 110 мм
Жесткий 80 мм	130 мм	130 x 130 мм	140 мм	130 x 130 мм
Концентрический 60/100 мм	120 мм	120 x 120 мм	120 мм	120 x 120 мм
Концентрический 80/125 мм	145 мм	145 x 145 мм	145 мм	145 x 145 мм

Рис.20 Минимальные размеры шахты или канала



AD-3000330-02

i **Важная информация**
Шахта должна соответствовать требованиям к плотности воздуха, изложенным в местных правилах.

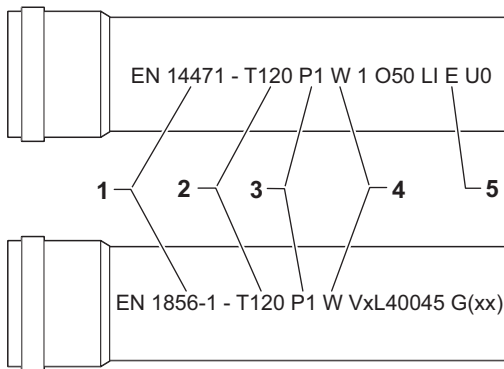
i **Важная информация**

- В случае использования труб с вкладышами и/или трубы забора воздуха их следует тщательно очищать.
- Должна быть обеспечена возможность осмотра трубы с вкладышем.

6.5.3 Материал

Использовать вытяжку материала для отвода продуктов сгорания с целью определения его применимости для данного оборудования.

Рис.21 Простая вытяжка



AD-3001120-01

- 1 EN 14471 из EN 1856-1:** Этот материал CE сертифицирован в соответствии с данным стандартом. Для пластика это EN 14471, для алюминия и нержавеющей стали – EN 1856-1.
- 2 T120:** Материал имеет температурный класс T120. Допускается использование материалов более высокого, но не более низкого класса.
- 3 P1:** Материал относится к классу давления P1. Также допускается H1.
- 4 W:** Материал подходит для слива конденсата (W='wet'). D не допускается (D='dry').
- 5 E:** Материал относится к классу сопротивления E. Классы A–D также допустимы, F не допускается. Применимо только к пластику.

**Предупреждение**

- Способы соединений могут различаться в зависимости от производителя. Запрещается совмещать способы соединения трубопроводов, муфт и разъемов, предусмотренные разными производителями. Это также относится к проходкам через крышку и общим каналам.
- Используемые материалы должны соответствовать действующим правилам и нормам.

Tab.15 Обзор свойств материала

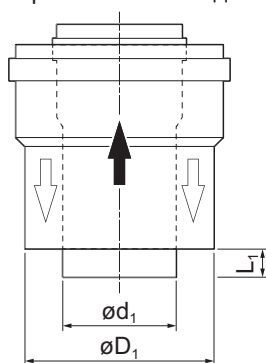
Исполнение	Отвод дымовых газов		Подача воздуха	
	Материал	Свойства материала	Материал	Свойства материала
Однослойный, жесткий	<ul style="list-style-type: none"> • Пластик⁽¹⁾ • Нержавеющая сталь⁽²⁾ • Многослойный, алюминиевый⁽²⁾ 	<ul style="list-style-type: none"> • С маркировкой CE • Температурный класс T120 или выше • Класс конденсата W (влажный) • Класс давления P1 или H1 • Класс огнестойкости E и выше⁽³⁾ 	<ul style="list-style-type: none"> • Пластик • Нержавеющая сталь • Алюминий 	<ul style="list-style-type: none"> • С маркировкой CE • Класс давления P1 или H1 • Класс огнестойкости E и выше⁽³⁾
(1) согласно EN 14471 (2) согласно EN 1856 (3) согласно EN 13501-1				

6.5.4 Размеры трубы отвода продуктов сгорания**Предупреждение**

Трубы, подключенные к адаптеру продуктов сгорания, должны удовлетворять следующим размерным требованиям.

- d_1 Внешние размеры трубы отвода продуктов сгорания
- D_1 Внешние размеры трубы забора воздуха
- L_1 Разность длин между трубой отвода продуктов сгорания и трубой забора воздуха

Рис.22 Размеры соосного соединения



AD-3000962-01

Tab.16 Размеры трубы

	d_1 (мин-макс)	D_1 (мин-макс)	$L_1^{(1)}$ (мин-макс)
60/100 мм	59,3 - 60,3 мм	99 - 100,5 мм	0 - 15 мм
80/125 мм	79,3 - 80,3 мм	124 - 125,5 мм	0 - 15 мм

(1) Укоротить внутреннюю трубу, если разность длин слишком велика.

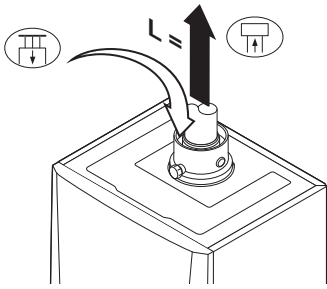
6.5.5 Длина трубопроводов отвода продуктов сгорания и забора воздуха

Максимальная длина канала отвода продуктов сгорания и забора воздуха различается в зависимости от типа оборудования; корректная длина указаны в соответствующей главе.

**Важная информация**



- При использовании колен максимальную длину дымохода (L) необходимо сократить в соответствии с таблицей снижения длины.
- Для перехода на другой диаметр использовать переходники

Рис.23 Исполнение с открытой камерой сгорания



AD-0001356-01

■ Модель с открытой камерой сгорания (B₂₃, B_{23P}, B₃₃)

- L Длина отвода, включая кровельную проходку
-  Подключение отвода дымовых газов
-  Подключение подачи воздуха

В исполнении с открытой камерой сгорания отверстие для подачи воздуха остается открытым, подсоединение выполняется только к отверстию дымового газа. Это обеспечивает необходимую подачу воздуха для горения к котлу напрямую из места установки. При работе с трубами подачи воздуха и отвода дымовых газов любого иного диаметра использовать переходники.



Внимание

- Отверстие для подачи воздуха должно оставаться открытым.
- Помещение, где установлен котел, должно быть оборудовано необходимыми отверстиями для вентиляции. Данные отверстия не должны блокироваться или закрываться.

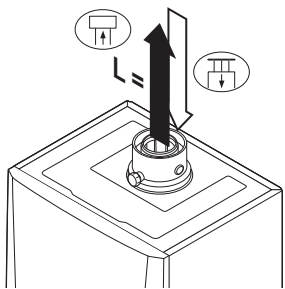
Tab.17 Максимальная длина дымохода (L)

Диаметр	60 мм	70 мм	80 мм	90 мм ⁽¹⁾
AMC 25/28 VIC	15 м	28 м	40 м ⁽¹⁾	40 м ⁽¹⁾
AMC 25/39 VIC	12 м	23 м	40 м	40 м ⁽¹⁾



(1) При сохранении максимальной длины можно использовать дополнительные колена 5 x 90° или 10 x 45°.

■ Модель с закрытой камерой сгорания (C_{13(x)}, C_{33(x)}, C_{63(x)}, C_{93(x)})

Рис.24 Исполнение с закрытой камерой сгорания



AD-0001357-01

- L Общая длина отвода дымовых газов и подачи воздуха
-  Подключение отвода дымовых газов
-  Подключение подачи воздуха

В исполнении с закрытой камерой сгорания, отверстия продуктов сгорания и подачи воздуха объединены (концентрически). В таблице указана максимальная длина труб для вывода дымовых газов в закрытой версии.

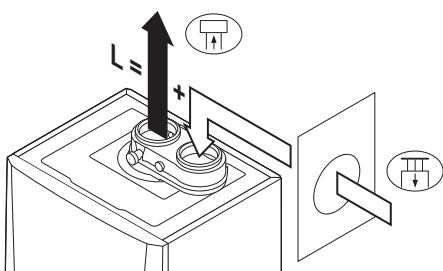
Tab.18 Максимальная длина дымохода (L)

Диаметр	60/100 мм	80/125 мм ⁽¹⁾
AMC 25/28 VIC	10 м	20 м ⁽¹⁾
AMC 25/39 VIC	8 м	20 м ⁽¹⁾



(1) Сохраняя максимальную длину, можно использовать дополнительные колена 5 x 90° или 10 x 45°.

■ Подключение в зонах с различным давлением (C_{53(x)})

Рис.25 Зоны с различным давлением



AD-0001212-01

- L Общая длина отвода дымовых газов и подачи воздуха
-  Подключение отвода дымовых газов
-  Подключение подачи воздуха



Важная информация

В это соединение необходимо установить переходник дымовых газов 80/80 мм (вспомогательное оборудование)

Подвод воздуха для горения и выход дымовых газов возможны в различных областях давления и системах полу-CLV. Максимально допустимая разница высот между подводом воздуха для горения и выходом дымовых газов составляет 36 м.



Важная информация

Обращаться к нам за более подробной информацией об использовании в прибрежных районах.

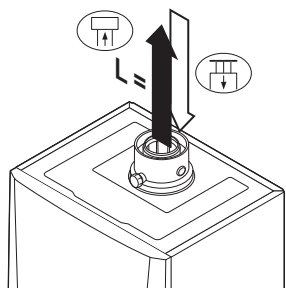
Tab.19 Максимальная длина дымохода (L)

Диаметр	60 мм	70 мм	80 мм	90 мм ⁽¹⁾
AMC 25/28 VIC	10 м	20 м	40 м	40 м ⁽¹⁾
AMC 25/39 VIC	7 м	14 м	36 м	40 м

(1) Сохраняя максимальную длину, можно использовать дополнительные колена 5 x 90° или 10 x 45°.

■ Система с избыточным давлением CLV (C_{43P}, C_{(10)3(X)}, C_{(12)3(X)} концентрическое)

Рис.26 Исполнение с закрытой камерой сгорания



AD-0001357-01

L Общая длина отвода дымовых газов и подачи воздуха

Подключение отвода дымовых газов

Подключение подачи воздуха

В концентрическом исполнении C_{(12)3(X)} дополнительно 2 м к длине отвода дымовых газов.

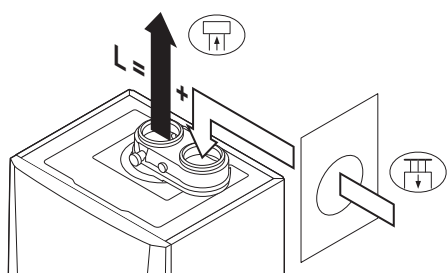
Tab.20 Максимальная длина дымохода (L)

Диаметр	60/100 мм	80/125 мм ⁽¹⁾
AMC 25/28 VIC	9 м	20 м ⁽¹⁾
AMC 25/39 VIC	6 м	20 м

(1) Сохраняя максимальную длину, можно использовать дополнительные колена 5 x 90° или 10 x 45°.

■ Система избыточного давления с частичным CLV (C_{(12)3(X)} параллельно)

Рис.27 Зоны с различным давлением



AD-0001212-01

L Общая длина канала подачи воздуха и отвода дымовых газов к общей части

Подключение отвода дымовых газов

Подключение подачи воздуха



Важная информация

Максимальная допустимая разность высот подачи воздуха и отвода дымовых газов составляет 36 м

Tab.21 Максимальная длина дымохода (L)

Диаметр	60/100 мм	80/125 мм ⁽¹⁾
AMC 25/28 VIC	10 м	40 м
AMC 25/39 VIC	6 м	40 м

(1) Сохраняя максимальную длину, можно использовать дополнительные колена 5 x 90° или 10 x 45°.

■ Таблица уменьшения длины

Tab.22 Уменьшение длины трубопровода для каждого использованного элемента (параллельно)

Диаметр	60 мм	70 мм	80 мм	90 мм	100 мм	110 мм	130 мм
изгиб 45°	0,9 м	1,1 м	1,2 м	1,3 м	1,4 м	1,5 м	1,6 м
изгиб 90°	3,1 м	3,5 м	4,0 м	4,5 м	4,9 м	5,4 м	6,2 м

Tab.23 Уменьшение длины трубопровода для каждого использованного элемента (концентрически)

Диаметр	60/100 мм	80/125 мм	100/150 мм
изгиб 45°	1,0 м	1,0 м	1,0 м
изгиб 90°	2,0 м	2,0 м	2,0 м

6.5.6 Дополнительные указания

■ Установка

- Перед установкой трубы выхода продуктов сгорания и забора воздуха необходимо изучить инструкции производителя соответствующих изделий. После сборки проверьте герметичность всех элементов, отводящих продукты сгорания и забирающих воздух.



Предупреждение

Если элементы отвода продуктов сгорания и забора воздуха не установлены в соответствии с инструкциями (например, не соблюдена герметичность, не обеспечены опоры), возможно возникновение опасных ситуаций и / или причинение травм.

- Труба выхода продуктов сгорания, отходящая к котлу, должна иметь значительный наклон (не менее 50 мм на метр), также должен быть установлен коллектор для отвода конденсата (на расстоянии не менее 1 м от выхода котла). Необходимо использовать уголки с углом более 90° в целях обеспечения наклона и герметичности в уплотнительных кольцах.

■ Конденсация

- Прямое соединение трубы выхода продуктов сгорания с трубопроводами запрещено из-за образования конденсата.
- Если конденсат с пластиковой или изготовленной из нержавеющей стали секции трубы может попасть на алюминиевую трубу выхода продуктов сгорания, этот конденсат должен быть удален через коллектор до контакта с алюминием.

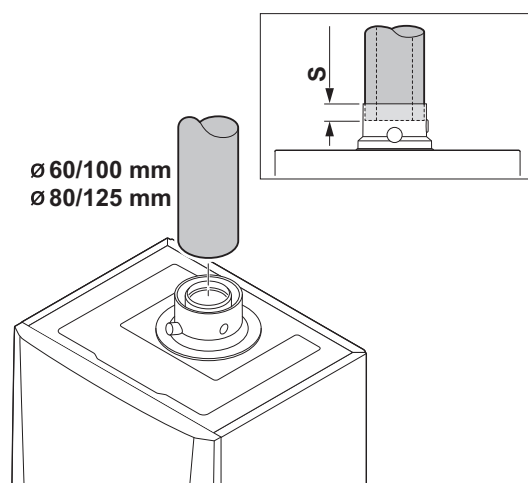


Важная информация

Связаться с нами для получения дополнительной информации.

6.5.7 Подключение отвода дымовых газов и подачи воздуха

Рис.28 Подключение трубопроводов отвода дымовых газов и подачи воздуха на сгорание



AD-0001216-01

S Глубина вставки 30 мм

Установка

1. Подсоедините трубопровод отвода продуктов сгорания и подачи воздуха на горение к котлу.
2. Подключите последующие трубопроводы отвода дымовых газов и подачи воздуха в соответствии с инструкциями производителя.



Внимание

- Котел не должен являться опорой для трубопроводов.
- Подключите горизонтальные части с нисходящим уклоном по отношению к котлу с уклоном в 50 мм на метр.

6.6 Электрические подключения

6.6.1 Рекомендации



Предупреждение

- Электрические подключения всегда должны выполняться квалифицированными специалистами при отключенном питании.
- Все кабельные соединения котла уже выполнены. Не изменяйте внешние подключения панели управления.
- Перед подключением электричества выполните заземление.

Выполняйте электрические подключения в соответствии со следующими требованиями.

- Указания действующих норм.
- Обозначения электрических схем, поставляемых с котлом.
- Рекомендации данного руководства.
- Отделите кабели датчиков от силовых кабелей 230 В.



Внимание

- Снаружи котла центрального отопления. Используйте 2 кабеля, расположенных на расстоянии минимум 10 см.

6.6.2 Панель управления

Необходимые параметры электропитания панели управления приведены в таблице.

Сетевое напряжение	230 В перем. тока/50 Гц
Значение для основного предохранителя F1 (230 В перем. тока)	2,5 АТ

**Риск поражения электрическим током**

Следующие компоненты котла подключены к электрическому питанию 230 В:

- Электрическое подключение циркуляционного насоса
- Электрическое подключение к блоку газового клапана 230 В перем. тока или 230 В выпр. перем. тока.
- Вентилятор
- Электрическое подключение трехходового клапана
- Большинство элементов блока управления
- Трансформатор розжига
- Подключение кабеля питания
- Устройство автоматического пополнения (принадлежность)

На котел установлен трехпроводной кабель питания (длина вывода 1,5 м). Котел можно использовать при электропитании 230 В перем. тока/50 Гц с системой фаза/ноль/земля. Котел нечувствителен к изменению фазы. Кабель электропитания подключен к разъему **X01** в приборном блоке. Запасной плавкий предохранитель находится в отсеке панели управления. Сервисный порт для ПК/ноутбука расположен рядом с панелью управления на котле.

**Внимание**

- Если кабели электропитания необходимо заменить, следует заказывать изделия компании De Dietrich. Кабель питания может заменить только De Dietrich или монтажник, сертифицированный De Dietrich.
- Выключатель котла должен быть доступен в любое время.

**Важная информация**

Все внешние соединения выполнены на электронной плате **СВ-03** (низкое напряжение).

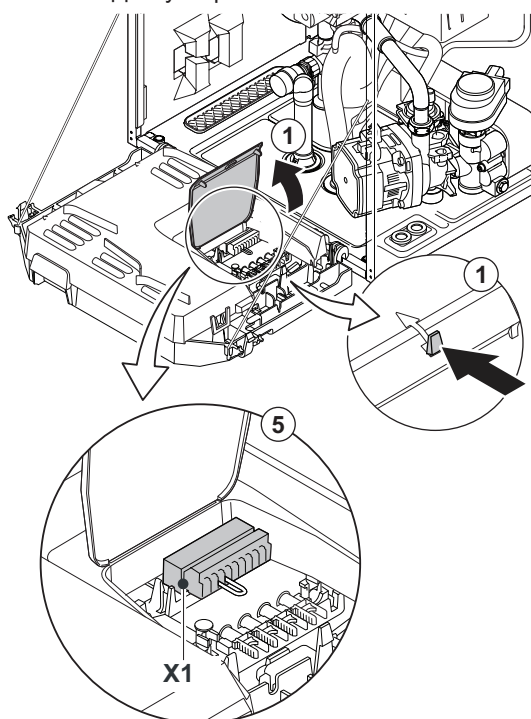
Котел имеет несколько опций подключения управления, защиты и регулировки. Стандартную электронную плату можно расширить дополнительными электронными платами.

6.6.3 Подключение ПК/ноутбука и диагностических инструментов

Сервисный порт для ПК/ноутбука/смартфона/планшета расположен рядом с панелью управления на котле. Специальное программное обеспечение **Recom** для ПК/смартфона позволяет загружать, изменять и считывать различные параметры котла.

Сервисный порт расположен за заслонкой на передней панели котла.

Рис.29 Доступ к разъемам



AD-0001217-04

6.6.4 Доступ к разъемам

Приборный блок содержит стандартную электронную плату **СВ-03** с разъемом **X1**. К стандартной плате можно подключить различные термостаты и регуляторы. Различные варианты подключения к электронной плате описаны в следующих разделах.

Доступ к разъемам:

1. Открыть приборный блок, сняв зажим сбоку.
2. Протянуть кабели от регулятора или термостата через круглую изолирующую втулку(и) на правой стороне нижней пластины котла.
3. Протянуть соединительный кабель(и) через приборный блок, используя прилагаемую втулку(и).
4. Снять кабельный зажим(ы) и протянуть кабель(и) вниз.
5. Подключить кабели к соответствующим клеммам на разъеме.
6. Защелкнуть кабельные зажимы
7. Закрыть приборный блок.



Более подробно - см.

Открытие котла, Страница 109

6.6.5 Варианты подключения для стандартной электронной платы

■ Подключение модулирующего термостата

Котел по умолчанию имеет подключение **R-bus**. Без внесения дополнительных изменений можно подключать модулирующий термостат, например, термостат **De Dietrich Smart TC[®]** или модулирующий термостат **OpenTherm**. Котел также поддерживает **OpenTherm Smart Power**.

Tm Модулирующий термостат

1. В случае комнатного термостата: установить термостат в контрольной комнате.
2. Подключить двухпроводной кабель модулирующего термостата (**Tm**) к клеммам шины **R-Bus** на разъеме. Полярность подключения проводов к зажиму не имеет значения.



Важная информация

Если температуру водопроводной воды можно задать на термостате, котел будет обеспечивать данную температуру (приняв установленное значение за максимальное).

■ Подключение термостата Вкл./Выкл.

Котел рассчитан на подключение к 2-проводному термостату Вкл/Выкл окружающей температуры.

Рис.30 Подключение модулирующего термостата



AD-3000968-01

Рис.31 Подключение термостата Вкл./Выкл.



AD-3000969-01

Tk Выключающий термостат

1. Установить термостат в контрольной комнате (как правило, в гостиной).
2. Подключить двухпроводной кабель термостата (**Tk**) к клеммам шины **R-Bus** на разъеме. Полярность подключения проводов к зажиму не имеет значения.

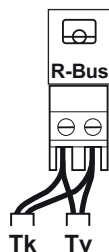
■ Защита от замерзания с термостатом Вкл./Выкл.

Если используется термостат для включения и выключения, трубы и радиаторы, находящиеся в комнате, чувствительной к холоду, могут быть защищены с помощью термостата для защиты от замораживания. Клапан радиатора, находящийся в комнате, чувствительной к холоду, должен быть открыт.

Tk Выключающий термостат**Tv** Термостат температуры замерзания

1. Установить термостат для защиты от замерзания (**Tv**) в помещении, чувствительном к холоду (например, в гараже).
2. Подключить параллельно термостат для защиты от замерзания (**Tv**) и термостат Вкл./Выкл. (**Tk**) на клеммы **R-Bus** разъема.

Рис.32 Установка термостата для защиты от замерзания



AD-3000970-01

**Предупреждение**

При использовании термостата De Dietrich Smart TC° или **OpenTherm** термостат для защиты от замерзания нельзя подключать параллельно клеммам **R-Bus**. В этом случае следует установить защиту от замерзания системы центрального отопления в сочетании с датчиком наружной температуры.

■ Защита от замерзания в комбинации с датчиком наружной температуры

Защита установки центрального отопления от размораживания может обеспечиваться при помощи датчика наружной температуры. Клапан радиатора, находящийся в комнате, чувствительной к холоду, должен быть открыт.

**Важная информация**

У котлов с электронной платой SCB-10 датчик наружной температуры подключается к электронной плате SCB-10.

При наличии датчика наружной температуры защита от замерзания работает следующим образом.

- Если наружная температура ниже -10°C : котел подает запрос тепла, насос запускается.
- Если наружная температура выше -10°C : котел не подает запрос тепла.

**Важная информация**

Наружную температуру перед запуском защиты от замерзания можно изменить параметром **AP080**.

■ Подключение датчика наружной температуры

Датчик наружной температуры подключается к разъему **Твых**. В случае термостата Вкл.Выкл. котел управляет температурой с помощью заданного значения по внутреннему отопительному графику.

**Смотри**

Регулировка отопительного графика, Страница 84

**Важная информация**

У котлов с электронной платой SCB-10 датчик наружной температуры подключается к электронной плате SCB-10.

**Важная информация**

Контроллер **OpenTherm** также может использовать этот датчик наружной температуры. В этом случае для контроллера должно быть задано желаемое значение внутренней отопительной кривой.

■ Подключение датчика/термостата водонагревателя

Датчик или термостат водонагревателя подключается к клеммам **Tdhw** на разъеме.

1. Подключить штекер датчика или термостата водонагревателя к разъему **Tdhw**.

Рис.33 Подключение датчика/термостата водонагревателя



AD-3000971-01

■ Вход блокировки

В котле есть вход блокировки (нормально замкнутый контакт). Этот вход относится к клеммам **BL** разъема.

Если этот контакт разомкнут, то котел отключается или переходит в режим блокировки.

Изменить назначение ввода с помощью настройки параметра **AP001**.

**Важная информация**

Если этот вход используется, сначала необходимо снять перемычку.

**Предупреждение**

Предназначен только для сухих контактов.

**Более подробно - см.**

Настройки блока управления CU-GH08, Страница 88

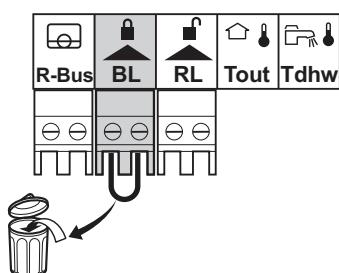
■ Вход разблокировки

В котле есть вход разблокировки (нормально разомкнутый контакт). Этот вход относится к клеммам **RL** разъема.

Если этот контакт замыкается при подаче запроса тепла, то котел блокируется по истечении времени ожидания.

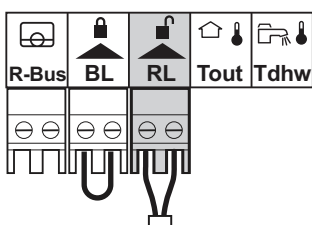
Изменить время ожидания ввода с помощью настройки параметра **AP008**.

Рис.34 Вход блокировки



AD-0001234-02

Рис.35 Вход разблокировки

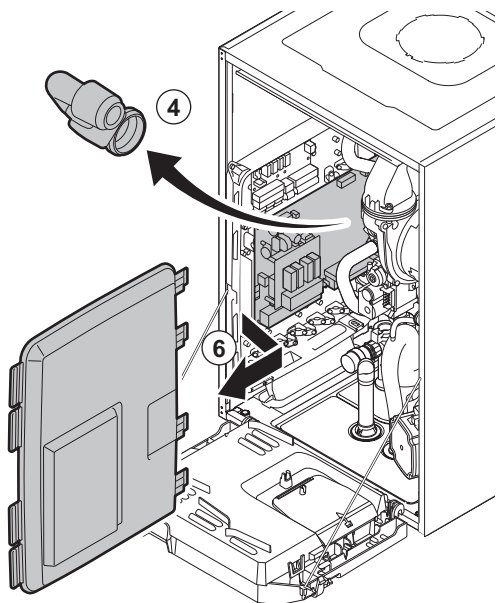


AD-0001235-02

**Предупреждение**

Предназначен только для сухих контактов.

Рис.36 Получить доступ к электронной плате



AD-0001388-04

6.6.6 Доступ к блоку электронной платы

1. Отвернуть два винта под передней панелью на четверть оборота.
2. Снять переднюю крышку.
3. Наклонить приборный блок вперед, открыв зажимы по бокам.
4. Снять шумоглушитель забора воздуха.
5. Раскрыть 4 зажима на левой стороне крышки корпуса электронной платы.
6. Повернуть крышку вправо и потянуть вперед, чтобы снять крышку с котла.
7. Подключить кабели к соответствующим клеммам на электронной плате **SCB-10**.
8. Поместить верхние петли крышки в правильное положение на корпусе электронной платы.
9. Защелкнуть все петли крышки.
10. Закрыть 4 зажима на левой стороне крышки.
11. Установить шумоглушитель забора воздуха.
12. Собрать переднюю панель в обратной последовательности.

**Более подробно - см.**

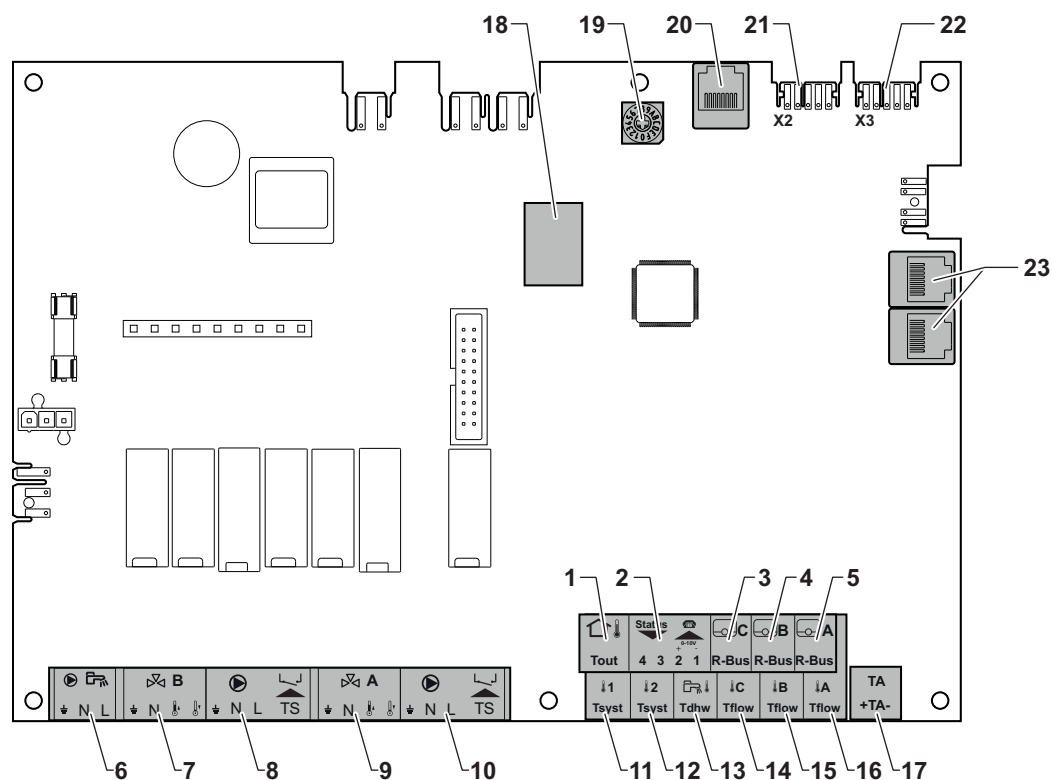
Открытие котла, Страница 109

6.6.7 Описание электронной платы SCB-10

Различные зоны отопления можно подключать к электронной плате SCB-10. Две зоны предназначены для отопления, одна – для горячего водоснабжения.

Разъемы для датчиков или насосов каждой зоны находятся на электронной плате.

Рис.37 Электронная плата SCB-10



AD-3001210-01

- | | |
|--|--|
| 1 Датчик наружной температуры | 12 Датчик системы 2 |
| 2 Программируемый вход и вход 0–10 В | 13 Датчик горячей санитарно-технической воды |
| 3 Датчик комнатной температуры - контур С | 14 Датчик подающей линии – контур С |
| 4 Датчик комнатной температуры - контур В | 15 Датчик подающей линии – контур В |
| 5 Датчик комнатной температуры - контур А | 16 Датчик подающей линии – контур А |
| 6 Насос водонагревателя горячей санитарно-технической воды | 17 Анод с наводимым током |
| 7 3-ходовой клапан - контур В | 18 Разъемы Mod-BUS |
| 8 Насос и предохранительный термостат – контур В | 19 Кодировочное колесо, выбирает номер теплогенератора в каскаде Mod-Bus |
| 9 Трехходовой клапан – контур А | 20 Разъем S-BUS |
| 10 Насос и предохранительный термостат – контур А | 21 Концевой соединитель для подключения L-BUS |
| 11 Датчик системы 1 | 22 Подключение L-BUS к центральному блоку (CU-XXXX) |
| | 23 Разъем кабеля S-BUS |

Tab.24 Совместимость подключений

	Контур А	Контур В	Контур С (с опцией AD249)	Контур AUX (с опцией AD249)	Контур горячей санитарно-тех- нической воды
Фэнкойл	Да	Да	Да	Нет	Нет
Напольное отопление	Да	Да	Да	Нет	Нет
Радиатор	Да	Да	Да	Нет	Нет
Радиатор постоянного действия	Да	Да	Да	Нет	Нет
Постоянное отопление	Да	Да	Да	Нет	Нет
Суточная программа	Да	Да	Да	Да	Да
Бассейн	Да	Да	Да	Нет	Нет
Нагрев горячей санитарно-технической воды	Да	Да	Да	Да	Да
Нагрев горячей санитарно-технической воды, только электрический	Да	Да	Да	Нет	Нет

	Контур А	Контур В	Контур С (с опцией AD249)	Контур AUX (с опцией AD249)	Контур горячей санитарно-тех- нической воды
Многоуровневый водонагреватель (2 датчика)	Нет	Нет	Нет	Нет	Да
Выключение	Да	Да	Да	Да	Да

**Внимание**

Подключить анод TAS (Titan Active System) водонагревателя к разъему TA. Если водонагреватель не имеет анода TAS, подключить моделирующий анод (= принадлежность)

Электронная плата SCB-10 имеет следующие функции:

- управление двумя (смешанными) зонами, подключенными к разъему X15
- управление третьей (смешанной) зоной через электронную плату (= принадлежность), подключенную к разъему X8
- управление зоной горячей санитарно-технической воды (ГВС)
- каскадная схема (добавление датчика к системе датчиков 1 или 2)

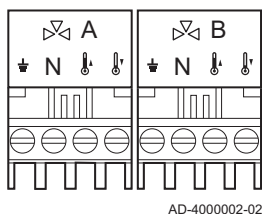
**Важная информация**

- Если котел оснащен платой SCB-10, автоматический блок управления котла автоматически распознает ее.
- При демонтаже этой платы котел будет выдавать код ошибки. Для предотвращения этой ошибки следует выполнить автоматическое распознавание немедленно после снятия платы.

**Более подробно - см.**

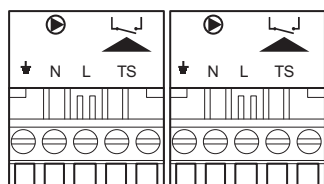
Выполнение функции автоматического обнаружения матрицы CAN, Страница 104

Рис.38 Трехходовой клапан



AD-4000002-02

Рис.39 Насос с защитным термостатом



AD-4000001-03

■ Подключение трехходового клапана

Подключение трехходового клапана (230 В перем. тока) для зоны (группы).

Подключить трехходовой клапан необходимо следующим образом:

- = земля
- N = нейтраль
- = разомкнут
- = замкнут

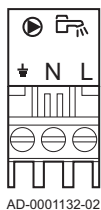
■ Подключение насоса с защитным термостатом

Подключение насоса с защитным термостатом, например, для напольного отопления. Макс. потребляемая мощность насоса составляет 300 ВА.

Подключить насос и защитный термостат следующим образом:

- = земля
- N = нейтраль
- L = фаза
- = защитный термостат (снять перемычку)

Рис.40 Насос горячей санитарно-технической воды



AD-0001132-02

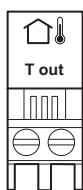
■ Подключение насоса горячей санитарно-технической воды

Подключение насоса горячей санитарно-технической воды (ГВС)
Макс. потребляемая мощность 300 ВА.

Подключить насос следующим образом:

- \perp = земля
- N = нейтраль
- L = фаза

Рис.41 Датчик наружной температуры

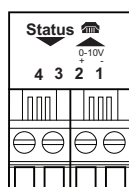


AD-4000006-02

■ Подключение датчика наружной температуры

Датчик наружной температуры можно подключить к клеммам **S out** разъёма. При подключенном выключающем термостате котел управляет температурой с помощью заданного значения по внутреннему отопительному графику.

Рис.42 Телефонный разъём



AD-4000004-02

■ Подключение телефонного разъема

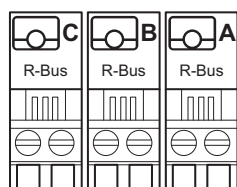
Телефонный разъём можно использовать для подключения дистанционного управления, аналогового входа 0–10 В или выхода режима.

Сигнал 0–10 В управляет температурой воды в подающей линии котла линейным образом. Данное управление модулирует температуру подающей линии. Мощность может изменяться между минимальной и максимальной уставками, определяемыми системой регулирования.

Подключить телефонный разъём следующим образом:

- 1 + 2 = 0–10 В / вход режима
- 3 + 4 = выход режима

Рис.43 Внешние термостаты комнатной температуры



AD-4000003-02

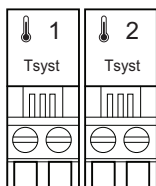
■ Подключение внешних термостатов комнатной температуры

Подключение внешних термостатов комнатной температуры на группу (зону).

Контакты работают с выключающим термостатом, термостатом комнатной температуры, контроллером **OpenTherm** или контроллером **OpenTherm Smart Power**.

- RU.A = термостат комнатной температуры
- RU.B = термостат комнатной температуры
- RU.C = термостат комнатной температуры

Рис.44 Системные датчики



AD-4000008-02

■ Подключение системных датчиков

Подключение системных датчиков для контуров (зон).

- S.SYST.1 = системный датчик (NTC 10 кОм/25°C)
- S.SYST.2 = системный датчик (NTC 10 кОм/25°C)

Рис.45 Датчик горячей санитарно-технической воды

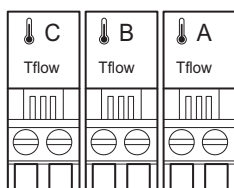


AD-4000009-02

■ Подключение датчика горячей санитарно-технической воды

Подключение датчика горячей санитарно-технической воды (ГВС) (NTC 10 кОм / 25°C).

Рис.46 Контактные датчики температуры



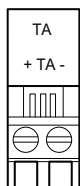
AD-4000007-02

■ Подключение контактных датчиков температуры

Подключение контактных датчиков температуры для системного расхода, температуры горячей санитарно-технической воды или зон (групп).

- S.DEP.A = датчик температуры (NTC 10 кОм/25°C)
- S.DEP.B = датчик температуры (NTC 10 кОм/25°C)
- S.DEP.C = датчик температуры (NTC 10 кОм/25°C)

Рис.47 Подключение анода для водонагревателя



■ Подключение анода водонагревателя

Подключение анода TAS (Titan Active System) для водонагревателя.

Подключить анод следующим образом:

- - = подключение к водонагревателю
- + = подключение к аноду



Внимание

Если водонагреватель не имеет анода TAS, подключить моделирующий анод (= принадлежность)





AD-4000005-02

6.7 Схемы подключения электронной платы SCB-10

6.7.1 Используемые символы

Tab.25 Пояснения к символам на схеме гидравлической системы

Символ	Пояснение
— — — —	Труба обратной линии
=====	Труба подающей линии
	Механический трехходовой клапан
	Насос
	Горячая санитарно-техническая вода
	Замыкающий контакт
	Датчик наружной температуры
	Датчик
	Предохранительный термостат
	Комнатный термостат
	Пластинчатый теплообменник
	Гидравлический разделитель
	Двухконтурный котел с проточным теплообменником для ГВС
	Подключение первичного контура отопления

Символ	Пояснение
	Солнечный коллектор
	Водонагреватель горячей санитарно-технической воды
	Титановый анод – установлен в водонагреватель горячей санитарно-технической воды
	Электрический нагревательный элемент
	Душ
	Зона отопления
	Напольное отопление
	Калорифер
	Бассейн

6.7.2 Заводская настройка контуров

Заводские настройки различных контуров приведены в таблице. Их можно изменить и адаптировать к потребностям системы.

Tab.26 Заводская настройка контура

Контур	Тип контура
CIRCA	Прямой контур отопления
CIRCB	Контур с трехходовым клапаном
CIRCC	Контур с трехходовым клапаном

6.7.3 Настройки котла с системой управления SCB-10

Если котел оснащен системой управления SCB-10, потребуется проверить и при необходимости адаптировать следующие параметры котла на уровне специалиста:

Tab.27 Установка > CU-GH08 > CIRCA > Параметры, счетчики, сигналы > Параметры

Код	Текст на дисплее	Описание	Серия	Регулировка
CP020	Функция зоны	Функциональность зоны	0 = Выкл. 1 = Прямой 2 = Смесительный контур 3 = Бассейн 4 = Высокотемпературный 5 = Фэнкойл 6 = Водонагреватель ГВС 7 = Электрич. ГВС 8 = Суточная программа 9 = Технологич. обогрев 10 = ГВС с послон.нагр. 11 = Внутр. бак ГВС 31 = Внеш. FWS ГВС	0

Tab.28 Установка > CU-GH08 > Газовое оборудование > Параметры, счетчики, сигналы > Параметры

Код	Текст на дисплее	Описание	Серия	Регулировка
AP102	Функция насоса котла	Конфигурация насоса котла как зонного или системного насоса (гидравлический разделитель)	0 = Нет 1 = Да	0

Tab.29 Установка > CU-GH08 > Водонагреватель ГВС > Параметры, счетчики, сигналы > Параметры

Код	Текст на дисплее	Описание	Серия	Регулировка
DP007	ГВСОжид3ХодКлапан а	Положение 3-ходового клапана в режиме ожидания	0 = Положение ЦО 1 = Положение ГВС	0

Для показанных гидравлических соединений, чьи параметры требуется отрегулировать, настройки параметров разделены на три уровня:

- 1. Уровень конечного пользователя
- 2. Уровень специалиста
- 3. Уровень продвинутого специалиста

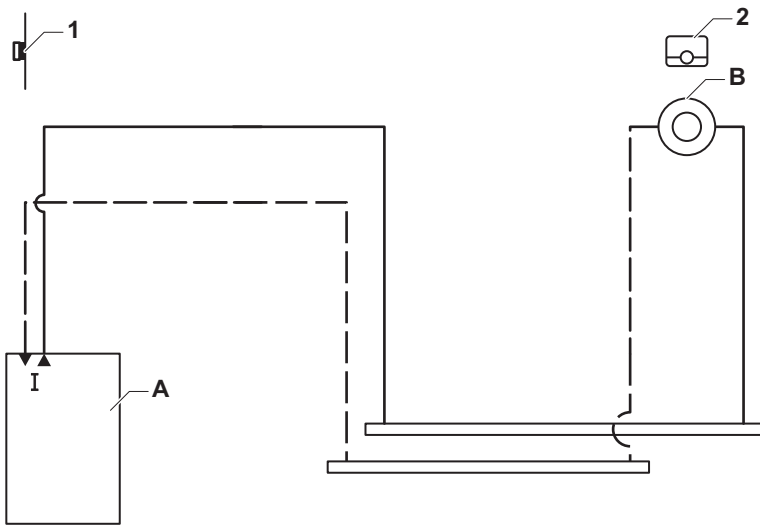


Важная информация

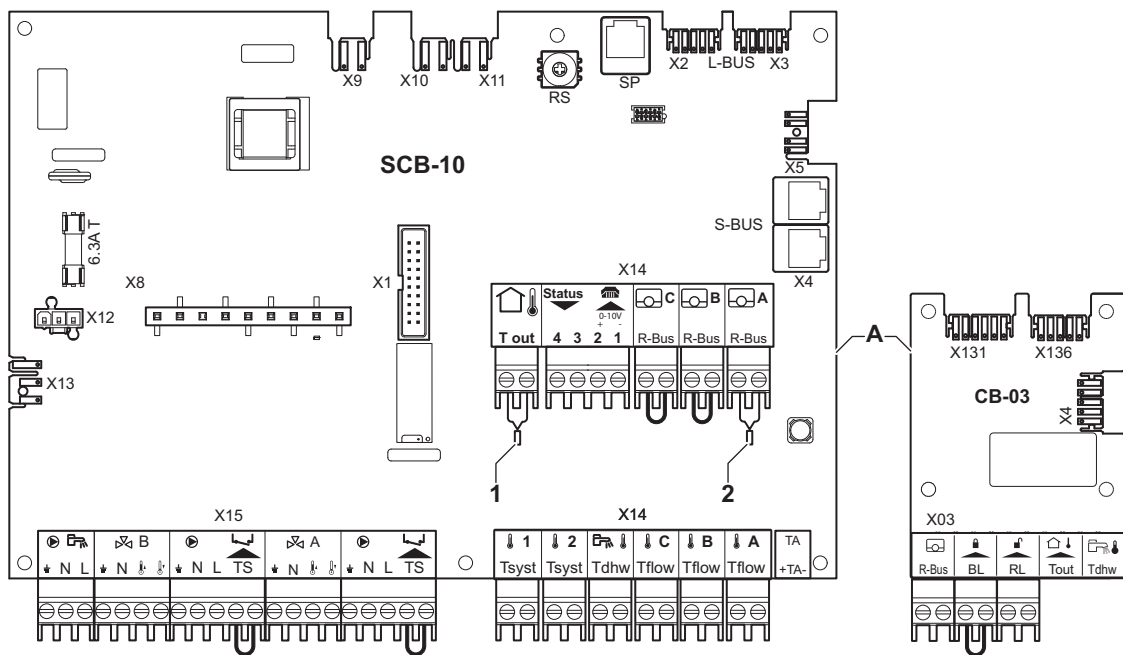
- Колонка «Чтение» показывает параметры, доступные на этом уровне только для чтения.
- Колонка «Запись» показывает параметры, которые могут быть изменены на этом уровне.

6.7.4 Подключение прямой зоны

Рис.48 1 котел + 1 прямая зона



AD-3001068-01



AD-3001079-02

A Котел

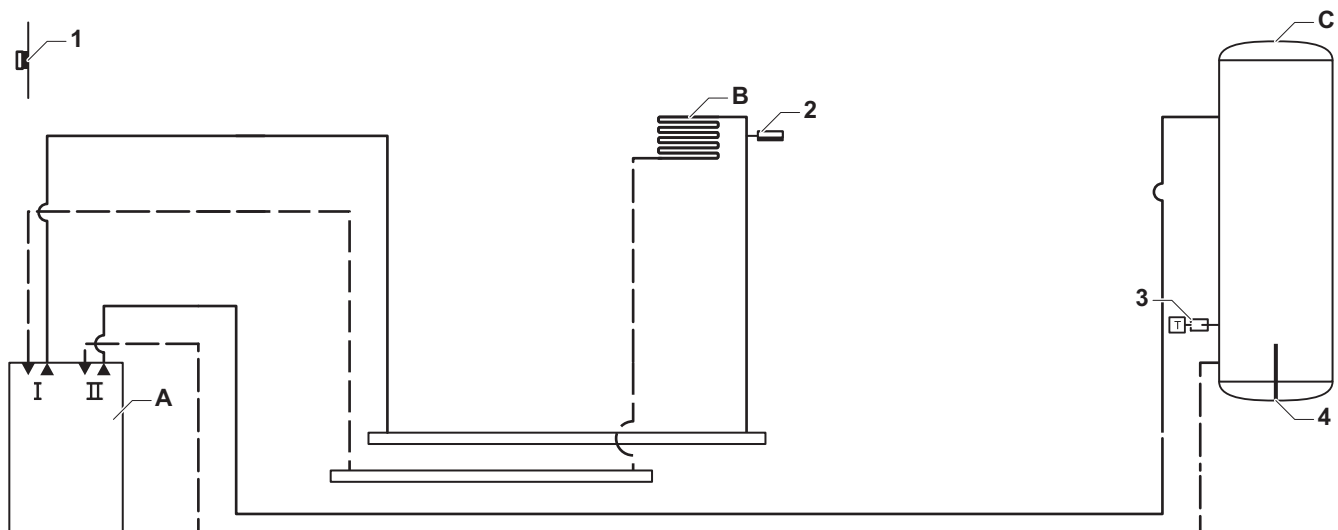
B Прямая зона – CircA

**Важная информация**

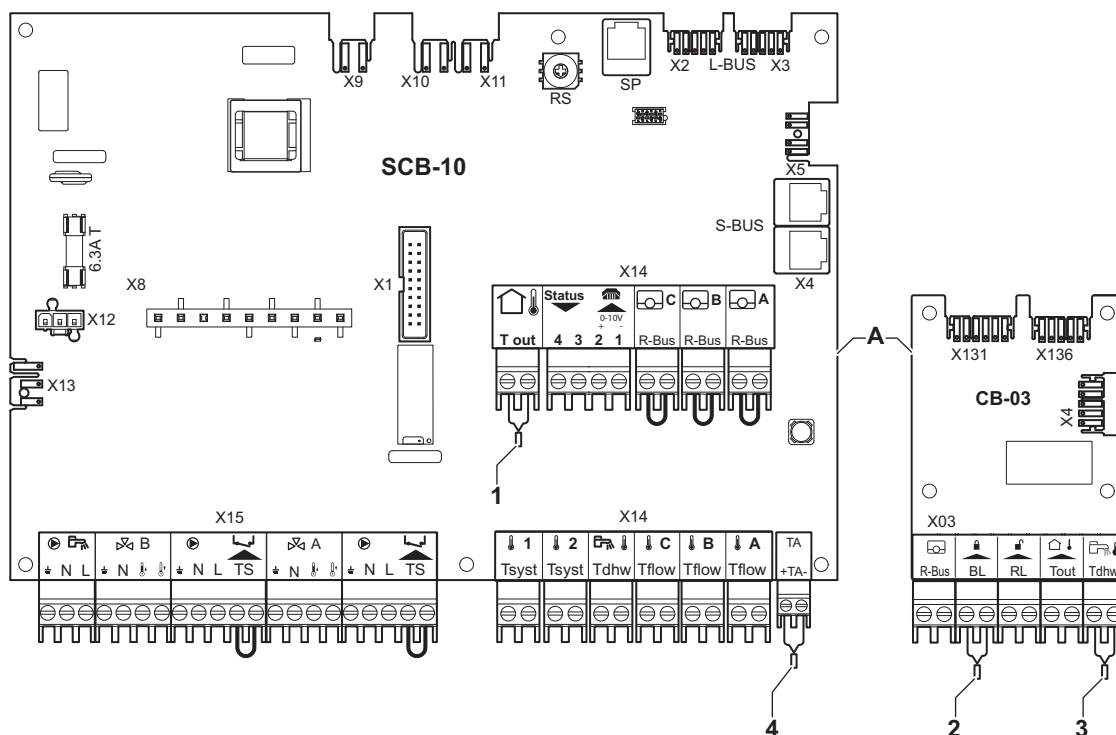
Все заводские настройки котла и платы SCB-10 подходят для данного подключения.

6.7.5 Подключение 1 прямая зона + зона ГВС

Рис.49 1 котел + 1 прямая зона + зона ГВС



AD-3001069-01



AD-3001080-02

A Котел

B Прямая зона – CircA

C Зона горячей санитарно-технической воды (ГВС)
(1 датчик)

Внимание

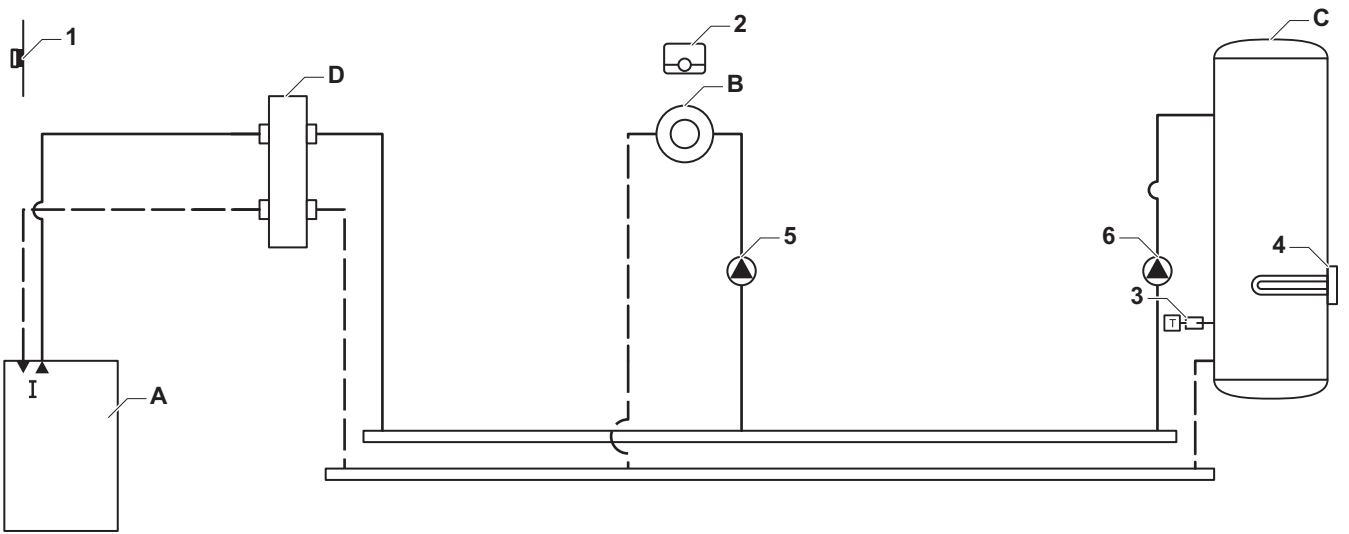
- Если водонагреватель оснащен анодом для защиты от коррозии Titan Active System®, подключить анод к входу (+ TA на аноде, - на водонагревателе).
- Если водонагреватель не оснащен анодом для защиты от коррозии, установить на место разъем для симуляции (поставляется с датчиком ГВС (принадлежность))

Важная информация

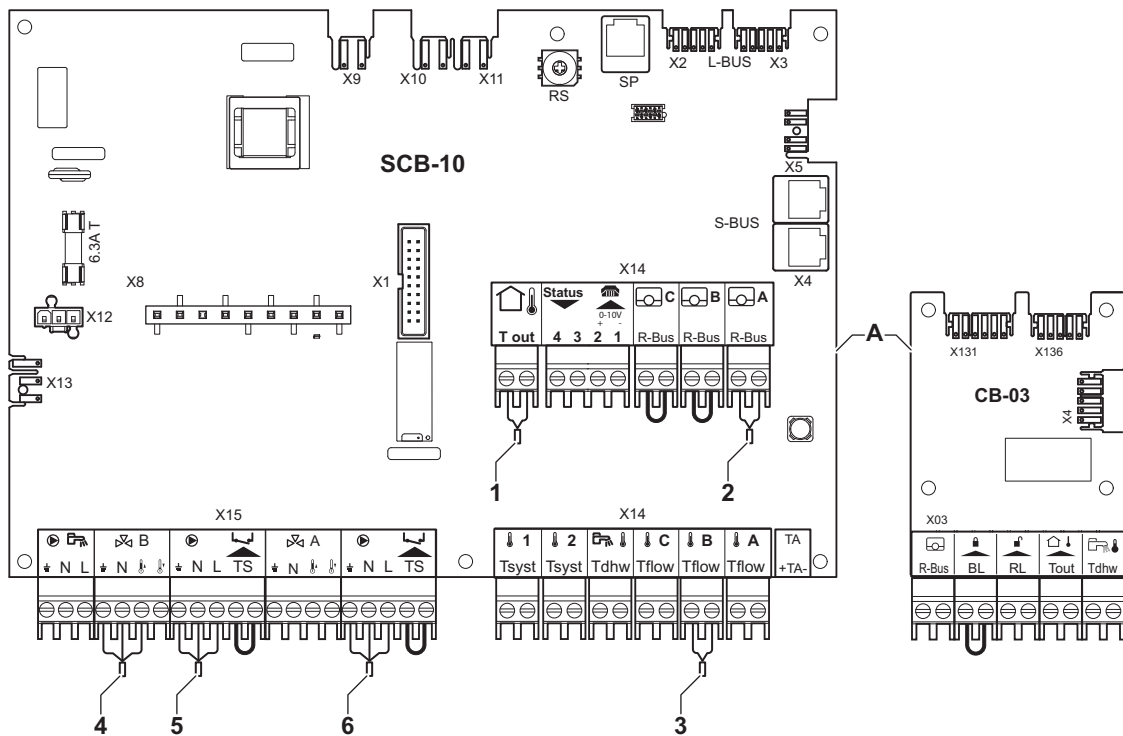
Все заводские настройки котла и платы SCB-10 подходят для данного подключения.

6.7.6 Подключение 1 LLH + 1 прямая зона + зона ГВС с электрическим нагревательным элементом

Рис.50 1 котел + 1 LLH + 1 прямая зона + зона ГВС с электрическим нагревательным элементом



AD-3001070-01



AD-3001081-02

A Котел

B Прямая зона – CircA1

C Зона горячей санитарно-технической воды (ГВС)
– CircB1 (с электрическим нагревательным элементом)

D Гидравлический разделитель



Внимание

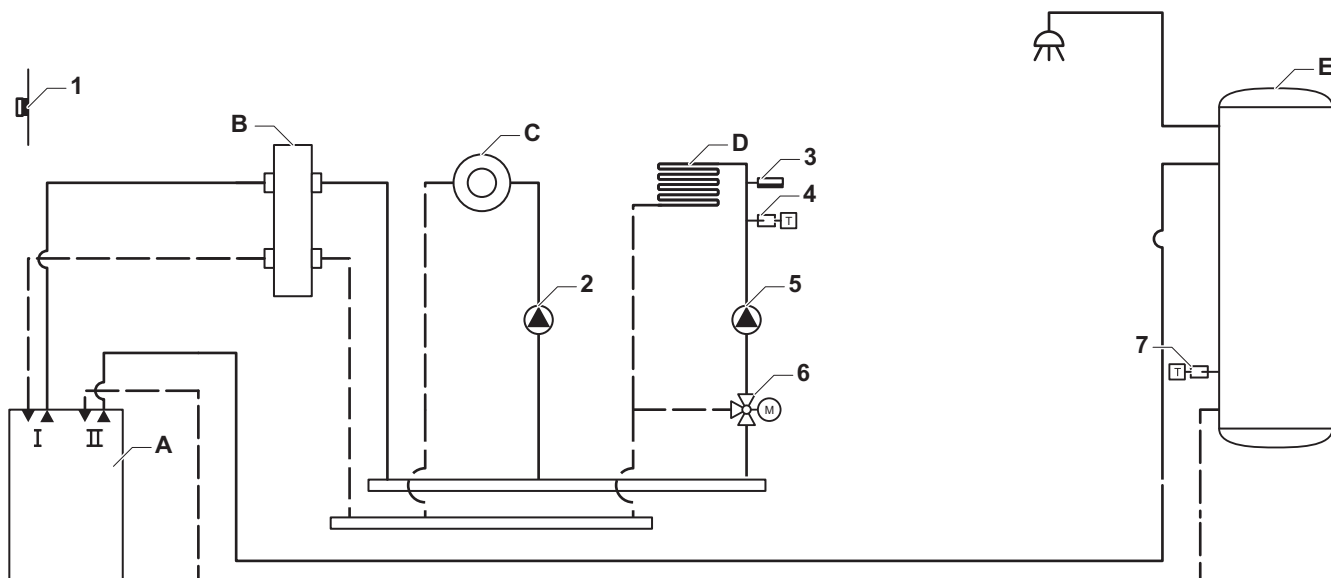
Электрический нагревательный элемент должен быть подключен к отдельному реле и предохранительному термостату.

Tab.30 Установка > SCB-10 > CIRCB 1 (Электрич.в/нагр.ГВС) > Параметры, счетчики, сигналы > Параметры

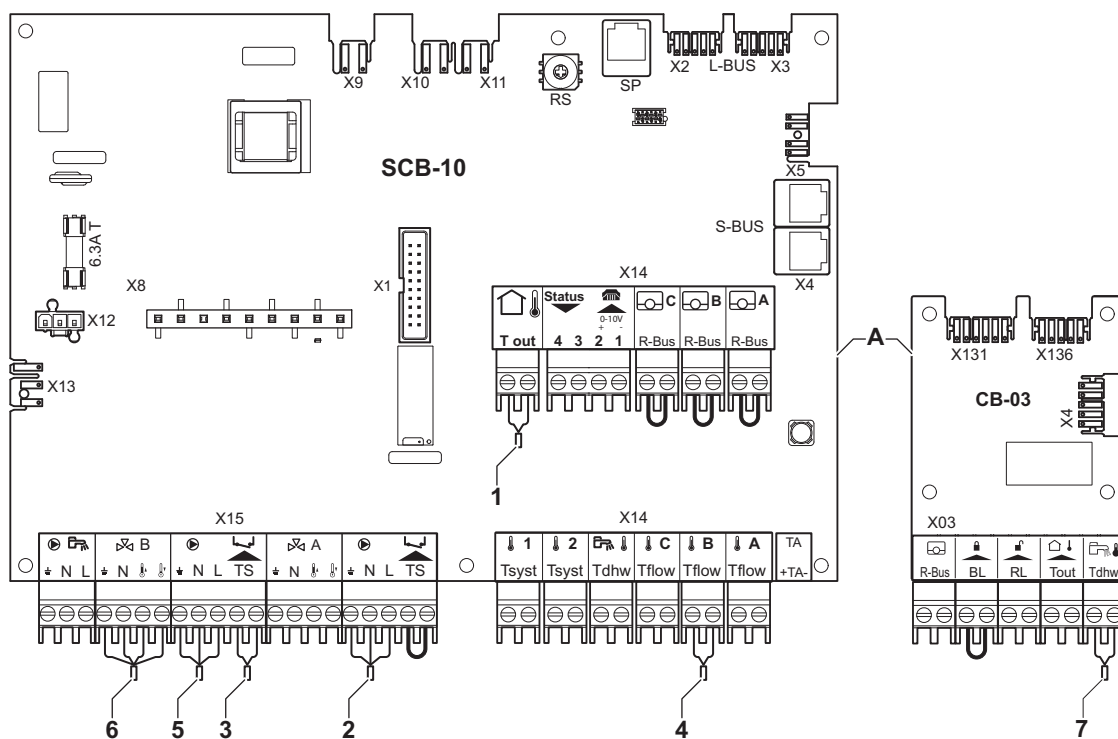
Код	Текст на дисплее	Описание	Серия	Регулировка
CP001	МаксЗадТемпПодЛин Зон	Макс. заданная температура подающей линии зоны	7 °C – 100 °C	90
CP021	Функция зоны	Функциональность зоны	0 = Выкл. 1 = Прямой 2 = Смесительный контур 3 = Бассейн 4 = Высокотемпературный 5 = Фэнкойл 6 = Водонагреватель ГВС 7 = Электрич. ГВС 8 = Суточная программа 9 = Технологич. обогрев 10 = ГВС с послойн.нагр. 11 = Внутр. бак ГВС 31 = Внеш. FWS ГВС	7

6.7.7 Подключение 1 LLH + 1 прямая зона + смешанная зона + зона ГВС

Рис.51 1 котел + 1 LLH + 1 прямая зона + смешанная зона + зона ГВС



AD-3001072-01



AD-3001083-02

- A Котел
- B Гидравлический разделитель
- C Прямая зона – CircA1

- D Смешанная зона – CircB1 (напольное отопление)
- E Зона ГВС – 1 датчик



Важная информация

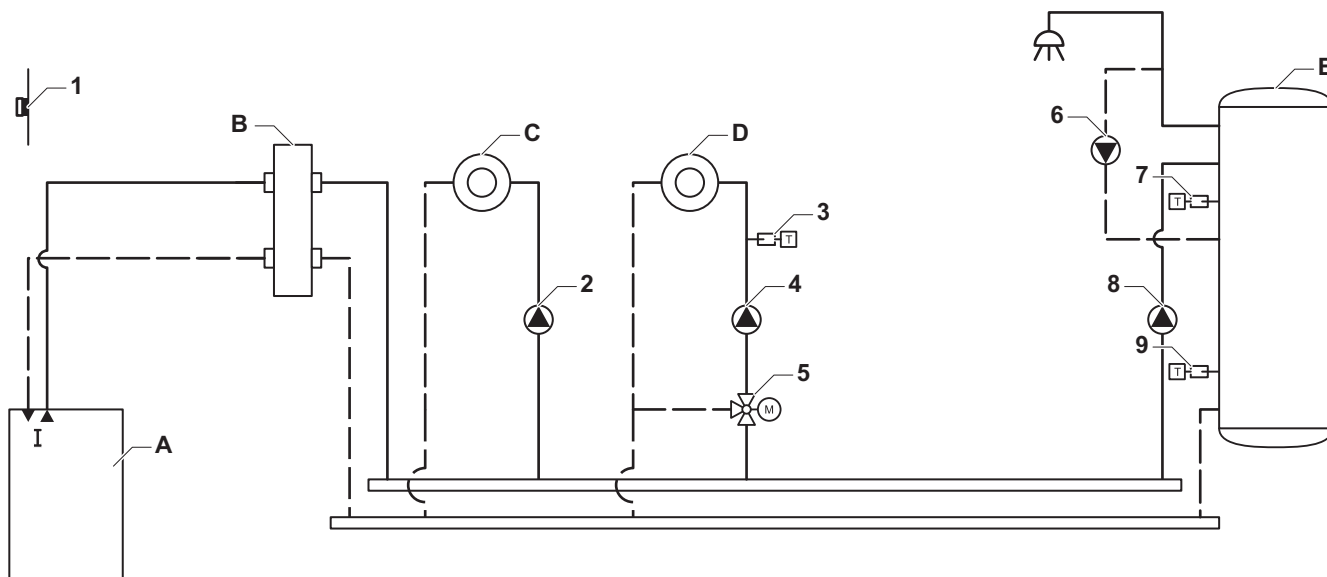
Все заводские настройки котла и платы SCB-10 подходят для данного подключения.

**Внимание**

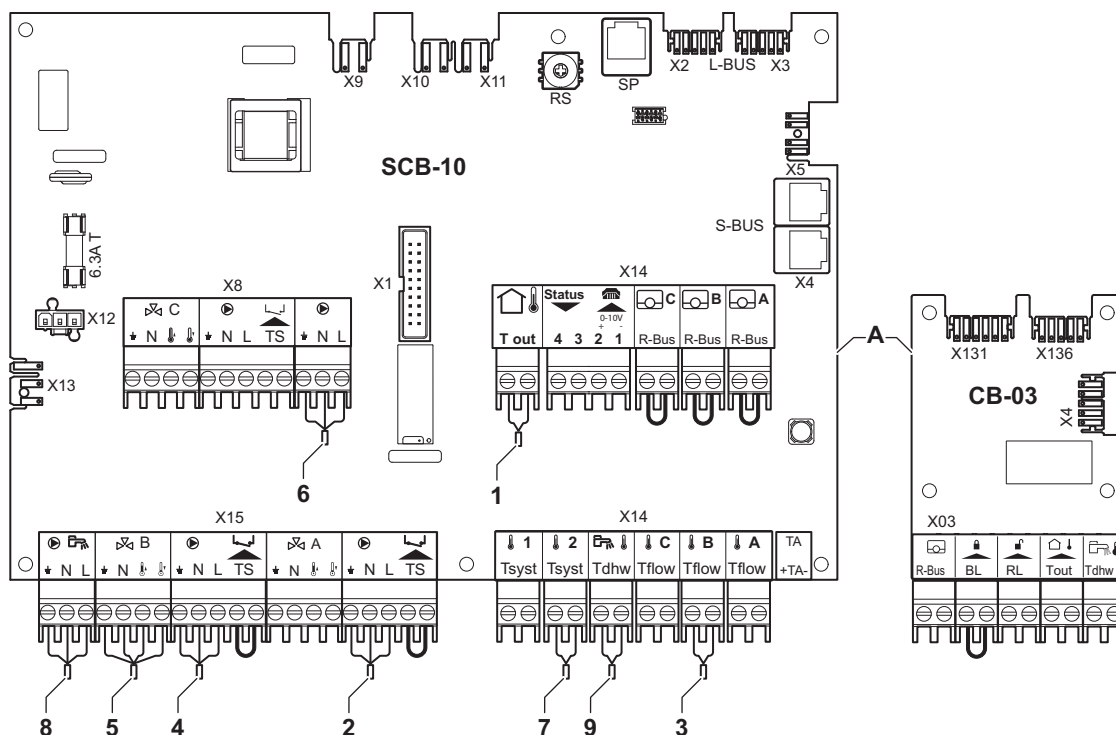
- Если водонагреватель оснащен анодом для защиты от коррозии Titan Active System®, подключить анод к входу (+ TA на аноде, - на водонагревателе).
- Если водонагреватель не оснащен анодом для защиты от коррозии, установить на место разъем для симуляции (поставляется с датчиком ГВС (принадлежность))

6.7.8 Подключение 1 LLH + 1 прямая зона + смешанная зона + зона ГВС

Рис.52 1 котел + 1 LLH + 1 прямая зона + смешанная зона + зона ГВС



AD-3001073-01



AD-3001084-02

A Котел**B** Гидравлический разделитель**C** Прямая зона – CircA1**D** Смешанная зона – CircB1**E** Зона ГВС – ГВС1 (многоуровневый водонагреватель – 2 датчика)

**Важная информация**

В этой конфигурации дополнительная электронная плата (принадлежность AD249) установлена на электронную плату SCB-10.

Tab.31 Установка > SCB-10 > DHW1 (ГВСБакПослойногоНагр) > Параметры, счетчики, сигналы > Параметры

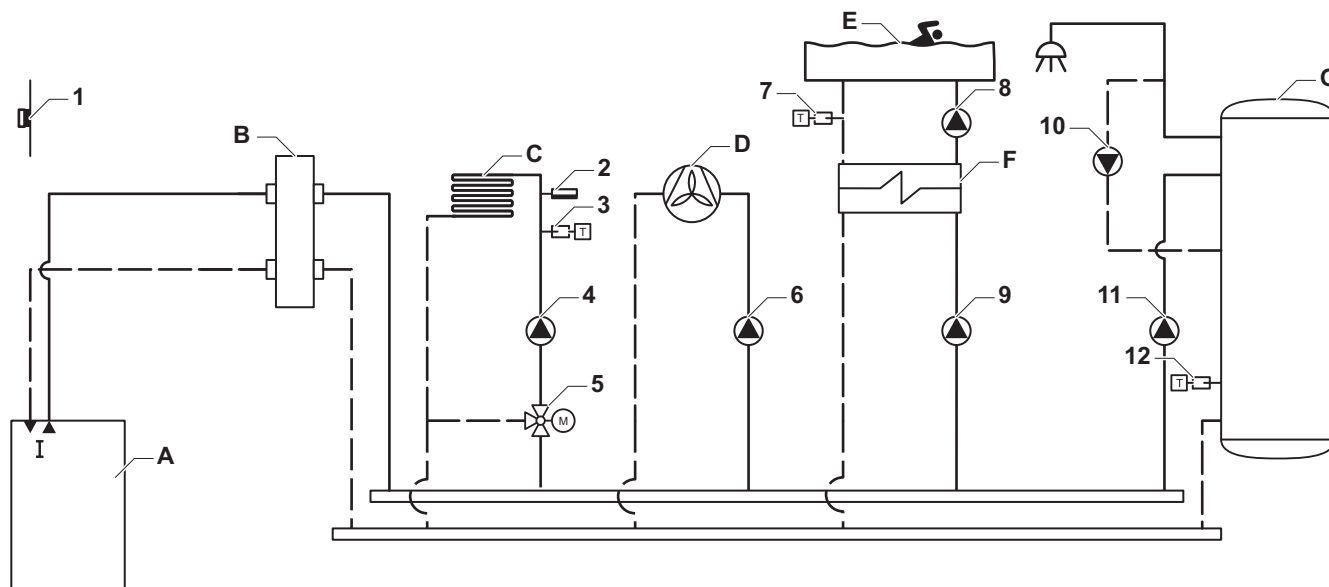
Код	Текст на дисплее	Описание	Серия	Регулировка
CP022	Функция зоны	Функциональность зоны	0 = Выкл. 1 = Прямой 2 = Смесительный контур 3 = Бассейн 4 = Высокотемпературный 5 = Фэнкойл 6 = Водонагреватель ГВС 7 = Электрич. ГВС 8 = Суточная программа 9 = Технологич. обогрев 10 = ГВС с послойн.нагр. 11 = Внутр. бак ГВС 31 = Внеш. FWS ГВС	10

Tab.32 Установка > SCB-10 > AUX1 (СуточнПрограммаЗоны) > Параметры, счетчики, сигналы > Параметры

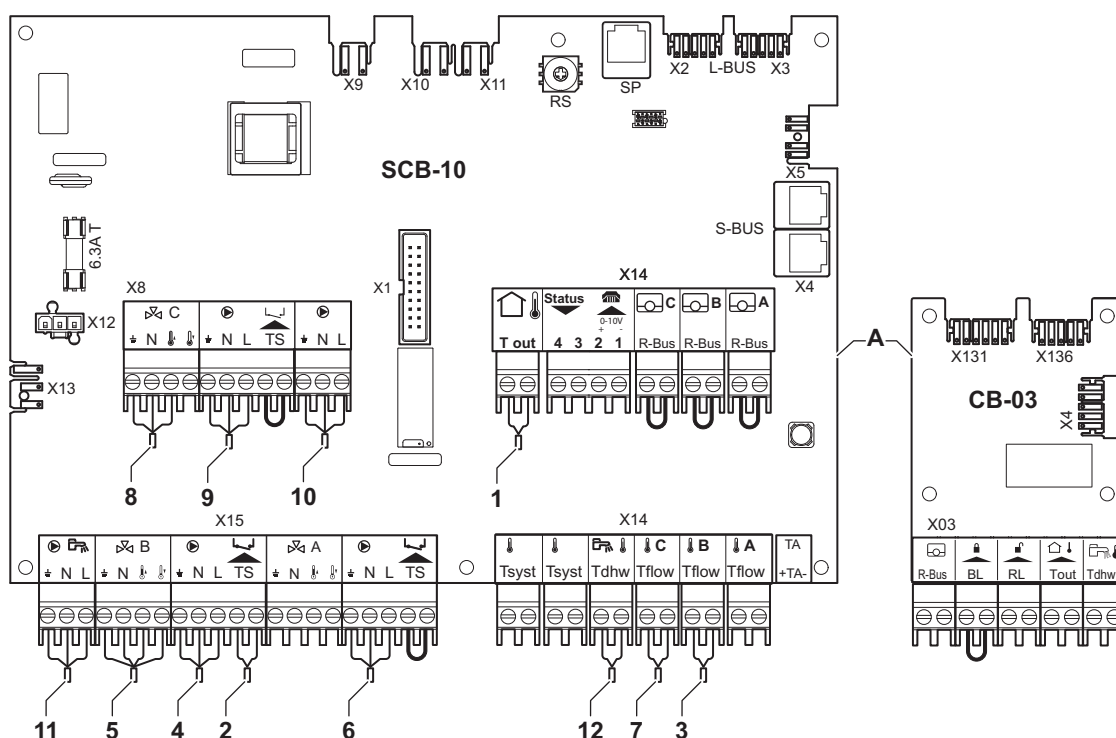
Код	Текст на дисплее	Описание	Серия	Регулировка
CP024	Функция зоны	Функциональность зоны	0 = Выкл. 1 = Прямой 2 = Смесительный контур 3 = Бассейн 4 = Высокотемпературный 5 = Фэнкойл 6 = Водонагреватель ГВС 7 = Электрич. ГВС 8 = Суточная программа 9 = Технологич. обогрев 10 = ГВС с послойн.нагр. 11 = Внутр. бак ГВС 31 = Внеш. FWS ГВС	8

6.7.9 Подключение 1 LLH + 1 смешанная зона + 1 прямая зона + бассейн + зона ГВС

Рис.53 1 котел + 1 LLH + 1 смешанная зона + 1 прямая зона + бассейн + зона ГВС



AD-3001074-01



AD-3001085-02

- A** Котел
B Гидравлический разделитель
C Смешанная зона – CircB1 (напольное отопление)
D Прямая зона – CircA1

- E** Зона бассейна – CircC1
F Пластинчатый теплообменник
G Зона ГВС – ГВС1 (1 датчик)



Важная информация

В этой конфигурации дополнительная электронная плата (принадлежность AD249) установлена на электронную плату SCB-10.

**Внимание**

- Если водонагреватель оснащен анодом для защиты от коррозии Titan Active System®, подключить анод к входу (+ ТА на аноде, - на водонагревателе).
- Если водонагреватель не оснащен анодом для защиты от коррозии, установить на место разъем для симуляции (поставляется с датчиком ГВС (принадлежность))

Tab.33 Установка > SCB-10 > CIRCC1 (Бассейн) > Параметры, счетчики, сигналы > Параметры

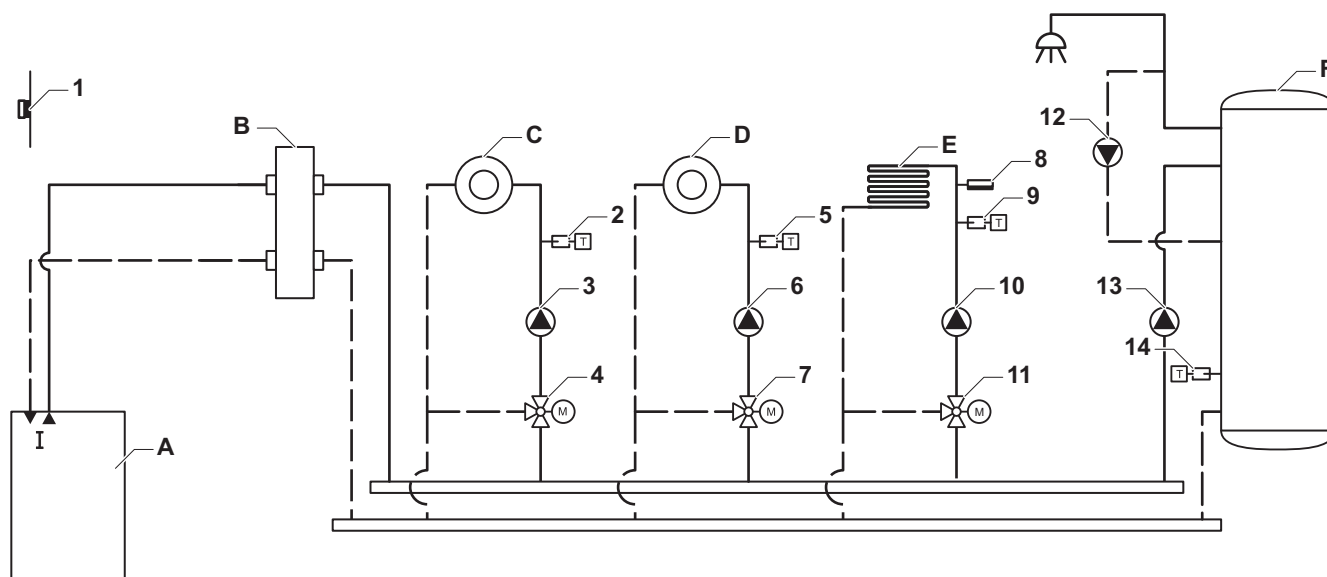
Код	Текст на дисплее	Описание	Серия	Регулировка
CP023	Функция зоны	Функциональность зоны	0 = Выкл. 1 = Прямой 2 = Смесительный контур 3 = Бассейн 4 = Высокотемпературный 5 = Фэнкойл 6 = Водонагреватель ГВС 7 = Электрич. ГВС 8 = Суточная программа 9 = Технологич. обогрев 10 = ГВС с послойн.нагр. 11 = Внутр. бак ГВС 31 = Внеш. FWS ГВС	3

Tab.34 Установка > SCB-10 > AUX1 (СуточнПрограммаЗоны) > Параметры, счетчики, сигналы > Параметры

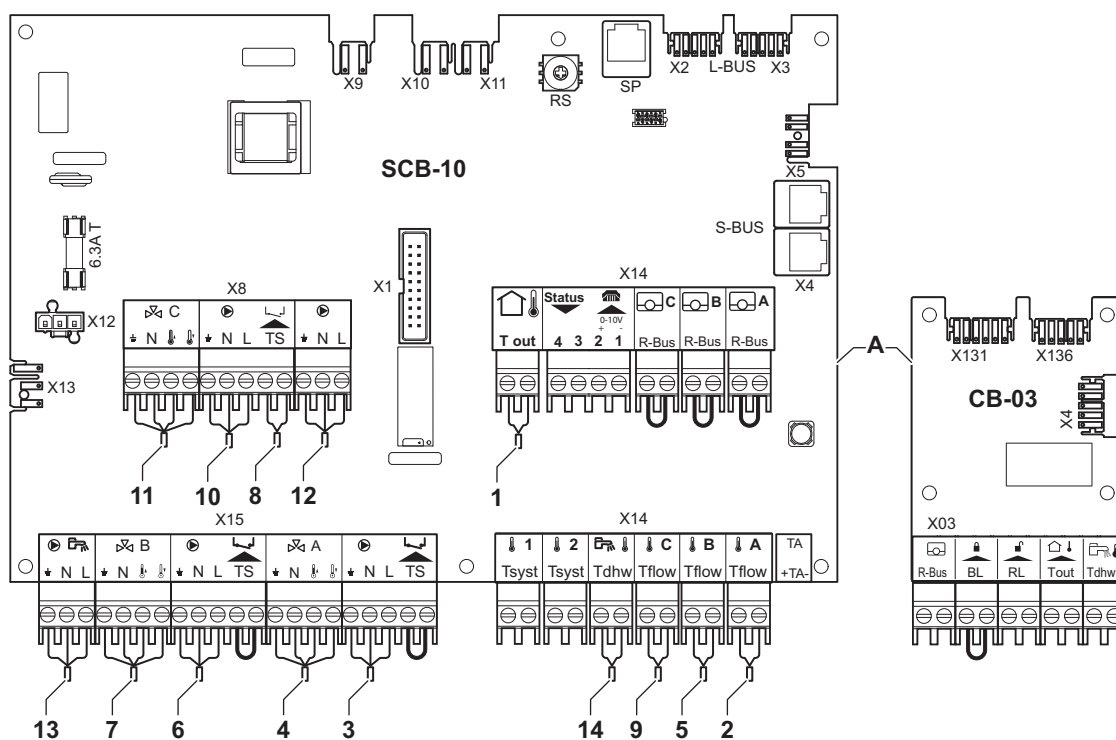
Код	Текст на дисплее	Описание	Серия	Регулировка
CP024	Функция зоны	Функциональность зоны	0 = Выкл. 1 = Прямой 2 = Смесительный контур 3 = Бассейн 4 = Высокотемпературный 5 = Фэнкойл 6 = Водонагреватель ГВС 7 = Электрич. ГВС 8 = Суточная программа 9 = Технологич. обогрев 10 = ГВС с послойн.нагр. 11 = Внутр. бак ГВС 31 = Внеш. FWS ГВС	8

6.7.10 Подключение 1 LLH + 3 смешанных зоны + зона ГВС

Рис.54 1 котел + 1 LLH + 3 смешанных зоны + зона ГВС



AD-3001075-01



AD-3001086-02

- A** Котел
B Гидравлический разделитель
C Смешанная зона – CircA1
D Смешанная зона – CircB1
E Смешанная зона – CircC1 (напольное отопление)
F Зона ГВС – ГВС1 (1 датчик)

**Важная информация**

В этой конфигурации дополнительная электронная плата (принадлежность AD249) установлена на электронную плату SCB-10.

**Внимание**

- Если водонагреватель оснащен анодом для защиты от коррозии Titan Active System®, подключить анод к входу (+ ТА на аноде, - на водонагревателе).
- Если водонагреватель не оснащен анодом для защиты от коррозии, установить на место разъем для симуляции (поставляется с датчиком ГВС (принадлежность))

Tab.35 Установка > SCB-10 > CIRCA 1 (Зона со смесителем) > Параметры, счетчики, сигналы > Параметры

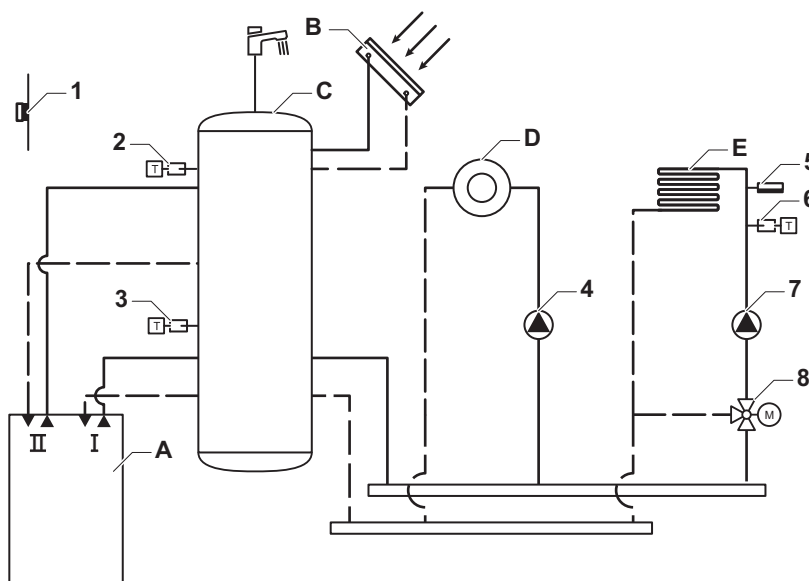
Код	Текст на дисплее	Описание	Серия	Регулировка
CP000	МаксЗадТемпПодЛинЗон	Макс. заданная температура подающей линии зоны	7 °C – 100 °C	50
CP010	ЗадТемпПодЛинЗон	Заданная температура подающей линии зоны без датчика наружной температуры.	7 °C – 100 °C	40
CP020	Функция зоны	Функциональность зоны	0 = Выкл. 1 = Прямой 2 = Смесительный контур 3 = Бассейн 4 = Высокотемпературный 5 = Фэнкойл 6 = Водонагреватель ГВС 7 = Электрич. ГВС 8 = Суточная программа 9 = Технологич. обогрев 10 = ГВС с послойн.нагр. 11 = Внутр. бак ГВС 31 = Внеш. FWS ГВС	2
CP230	Отопит. график зоны	Наклон отопительного графика зоны	0 – 4	0,7

Tab.36 Установка > SCB-10 > AUX 1 (СуточнПрограммаЗоны) > Параметры, счетчики, сигналы > Параметры

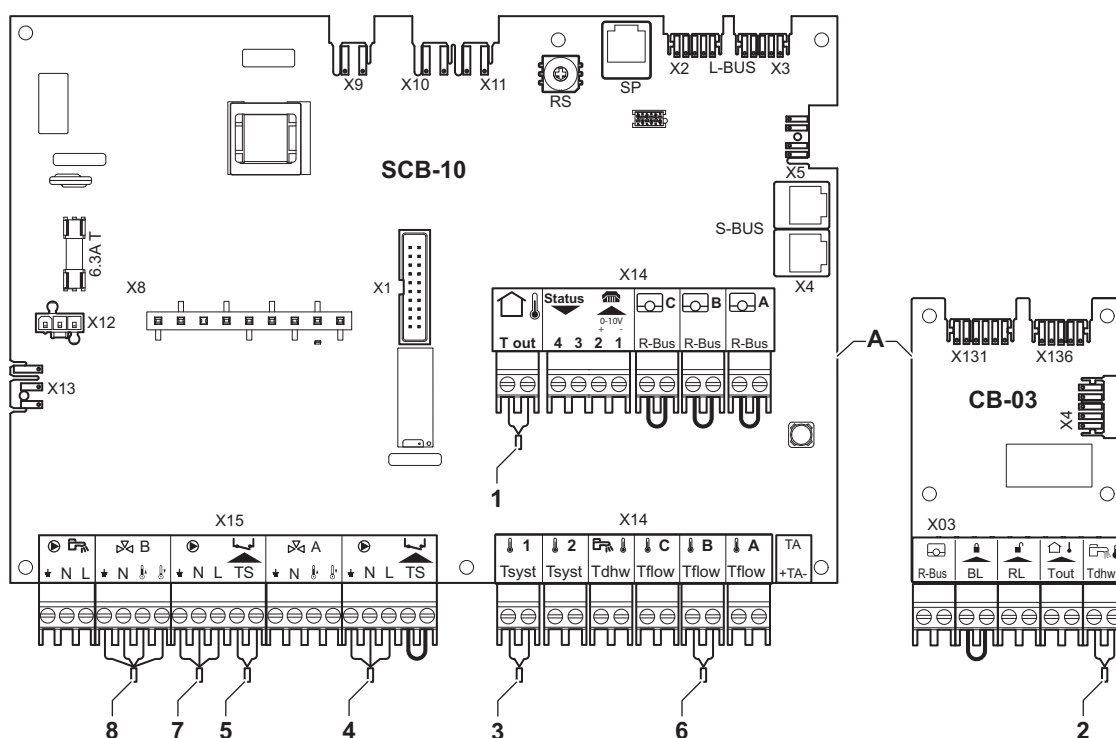
Код	Текст на дисплее	Описание	Серия	Регулировка
CP024	Функция зоны	Функциональность зоны	0 = Выкл. 1 = Прямой 2 = Смесительный контур 3 = Бассейн 4 = Высокотемпературный 5 = Фэнкойл 6 = Водонагреватель ГВС 7 = Электрич. ГВС 8 = Суточная программа 9 = Технологич. обогрев 10 = ГВС с послойн.нагр. 11 = Внутр. бак ГВС 31 = Внеш. FWS ГВС	8

6.7.11 Подключение 1 комбинированный буфер + 1 прямая зона + 1 смешанная зона + солнечные коллекторы

Рис.55 1 котел + 1 комбинированный буфер + 1 прямая зона + 1 смешанная зона + солнечные коллекторы



AD-3001076-01



AD-3001087-02

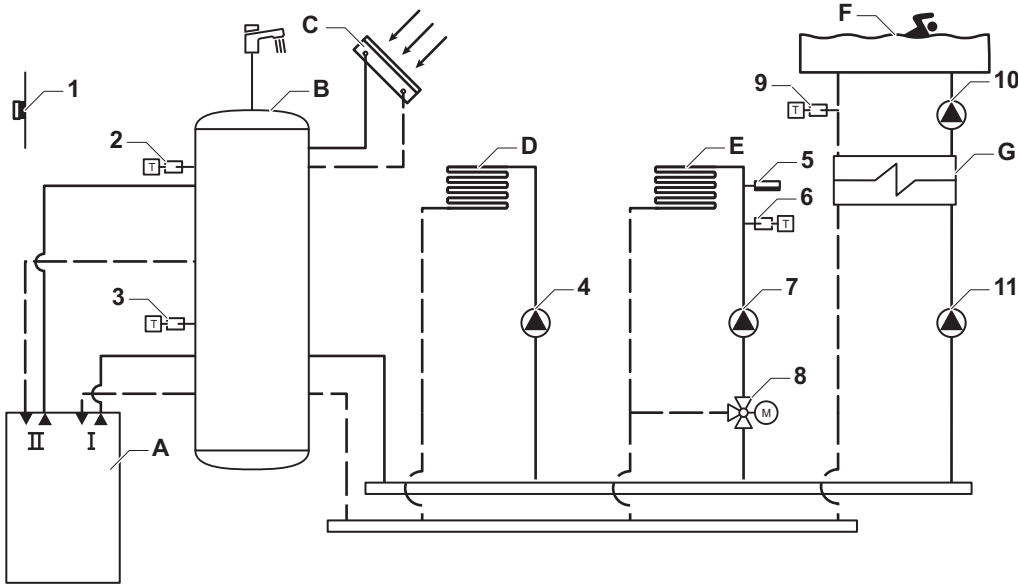
- A** Котел
B Солнечные коллекторы
C Комбинированный буферный бак с солнечным подогревом
D Прямая зона – CircA1
E Смешанная зона – CircB1 (напольное отопление)

Tab.37 Установка > SCB-10 > Пасс.буф.бак 1 датч > Параметры, счетчики, сигналы > Параметры

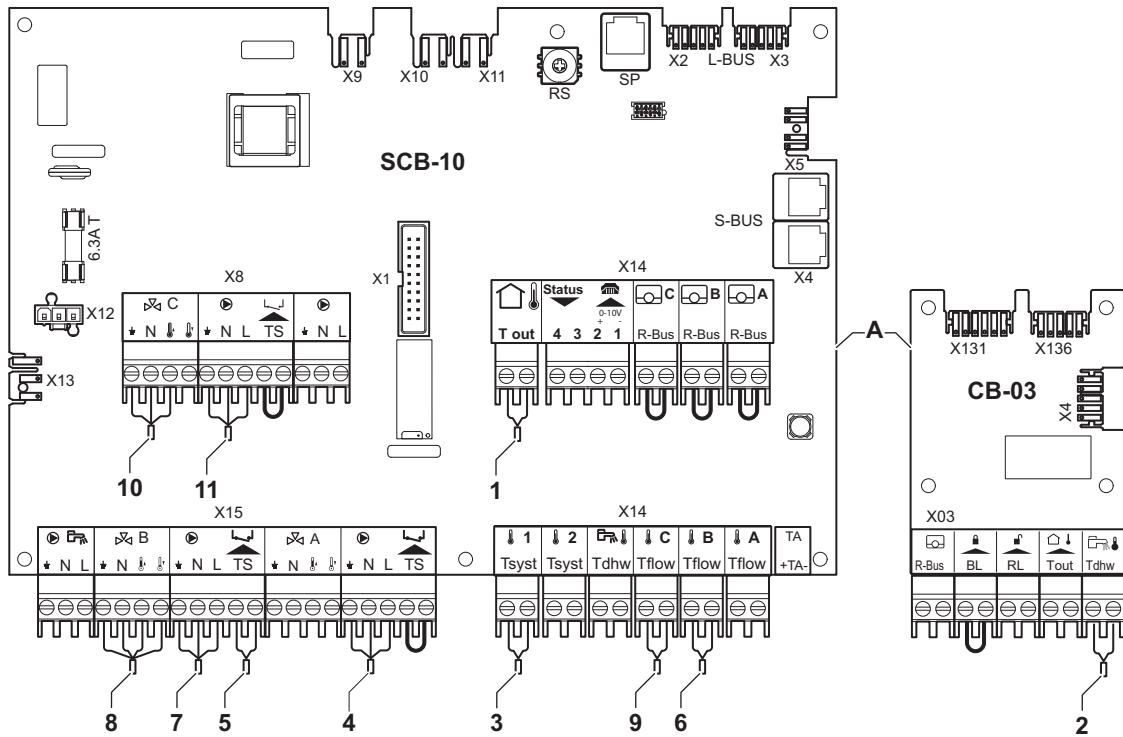
Код	Текст на дисплее	Описание	Серия	Регулировка
BP001	Тип буферного бака	Тип буферного бака	0 = Выключено 1 = Один датчик 2 = Два датчика 3 = Три датчика	1

6.7.12 Подключение 1 комбинированный буфер + 1 прямая зона + 1 смешанная зона + бассейн + солнечные коллекторы

Рис.56 1 котел + 1 комбинированный буфер + 1 прямая зона + 1 смешанная зона + бассейн + солнечные коллекторы



AD-3001077-01



AD-3001088-02

- A Котел
- B Комбинированный буферный бак с солнечным подогревом
- C Солнечные коллекторы
- D Прямая зона – CircA1
- E Смешанная зона – CircB1 (напольное отопление)
- F Прямая зона – CircC1 (бассейн)
- G Пластинчатый теплообменник



Важная информация

В этой конфигурации дополнительная электронная плата (принадлежность AD249) установлена на электронную плату SCB-10.

Tab.38 Установка > SCB-10 > Пасс.буф.бак 1 датч > Параметры, счетчики, сигналы > Параметры

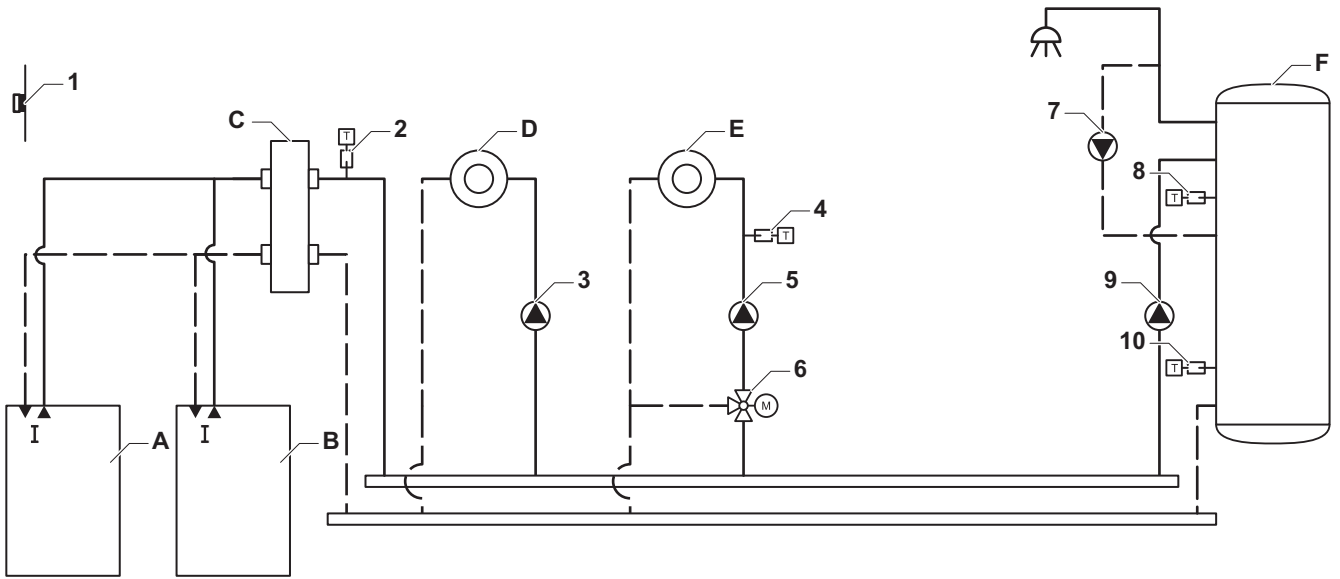
Код	Текст на дисплее	Описание	Серия	Регулировка
BP001	Тип буферного бака	Тип буферного бака	0 = Выключено 1 = Один датчик 2 = Два датчика 3 = Три датчика	1

Tab.39 Установка > SCB-10 > CIRCC (Бассейн) > Параметры, счетчики, сигналы > Параметры

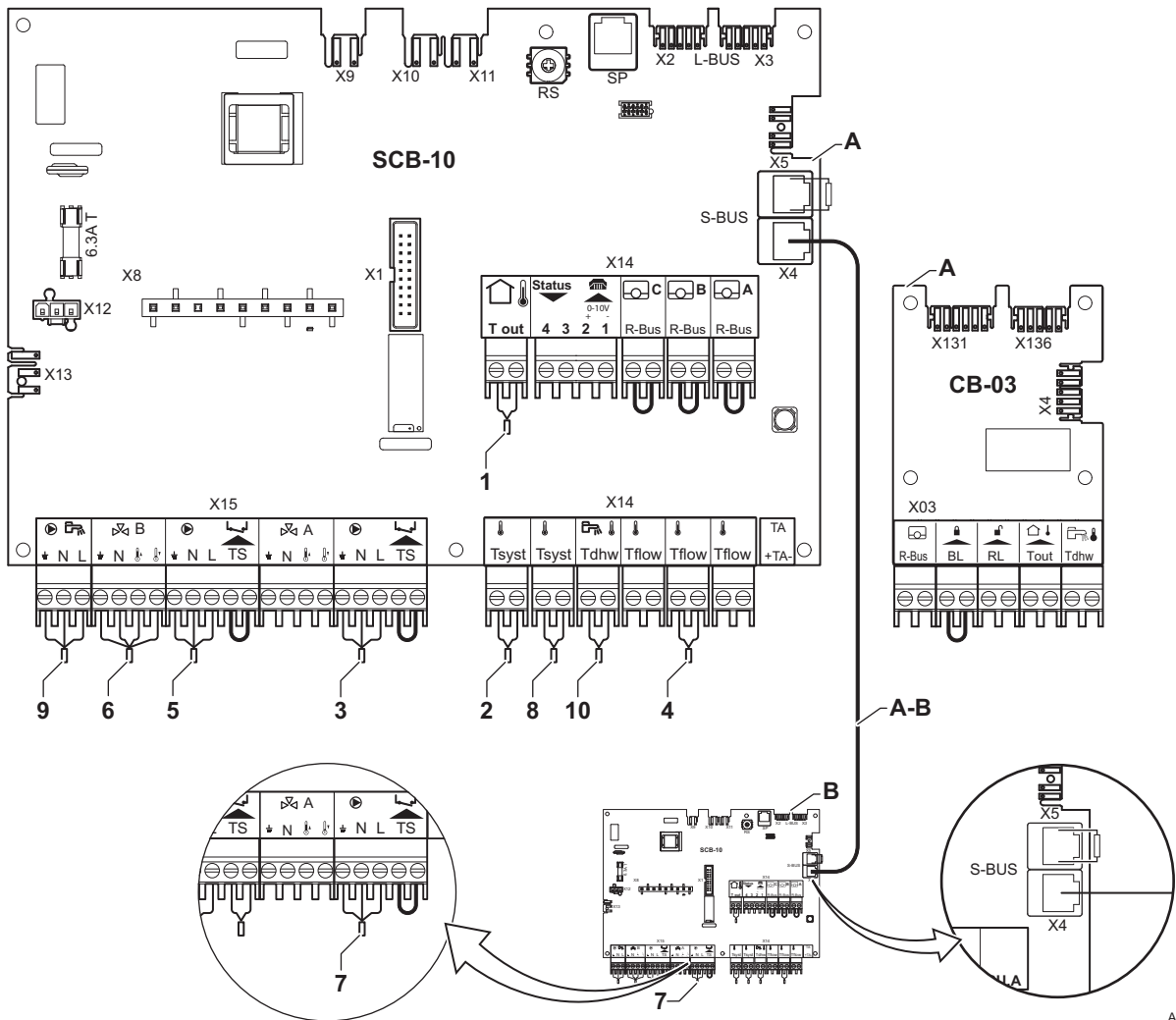
Код	Текст на дисплее	Описание	Серия	Регулировка
CP023	Функция зоны	Функциональность зоны	0 = Выкл. 1 = Прямой 2 = Смесительный контур 3 = Бассейн 4 = Высокотемпературный 5 = Фэнкойл 6 = Водонагреватель ГВС 7 = Электрич. ГВС 8 = Суточная программа 9 = Технологич. обогрев 10 = ГВС с послойн.нагр. 11 = Внутр. бак ГВС 31 = Внеш. FWS ГВС	3

6.7.13 Подключение 2 котла (каскад) + LLH + 1 прямая зона + 1 смешанная зона + зона ГВС

Рис.57 2 котла (каскад) + LLH + 1 прямая зона + 1 смешанная зона + зона ГВС



AD-3001078-01



AD-3001089-02

- A Котел (ведущий)
- B Котел (ведомый)
- C Гидравлический разделитель
- D Прямая зона – CircA1 (котел A)
- E Смешанная зона – CircB1 (котел B)
- F Зона ГВС – CircA1 (котел A)

A-B Комплект кабелей S-BUS

Котел A: резистор на разъеме SCB-10 X5,
кабель на разъеме SCB-10 X4

Котел B: резистор на разъеме SCB-10 X5,
кабель на разъеме SCB-10 X4

**Внимание**

- Если водонагреватель оснащен анодом для защиты от коррозии Titan Active System®, подключить анод к входу (+ TA на аноде, - на водонагревателе).
- Если водонагреватель не оснащен анодом для защиты от коррозии, установить на место разъем для симуляции (поставляется с датчиком ГВС (принадлежность))

Tab.40 Котел A: Установка > SCB-10 > Управл. каскадом B > Параметры, счетчики, сигналы > Параметры

Код	Текст на дисплее	Описание	Серия	Регулировка
AP083	Вкл.функц.ведущего	Включение функции ведущего для этой платы на системной шине S-Bus для управления системой	0 = Нет 1 = Да	1

Tab.41 Котел A: Установка > SCB-10 > DHW1 (ГВСБакПослойногоНагр) > Параметры, счетчики, сигналы > Параметры

Код	Текст на дисплее	Описание	Серия	Регулировка
CP022	Функция зоны	Функциональность зоны	0 = Выкл. 1 = Прямой 2 = Смесительный контур 3 = Бассейн 4 = Высокотемпературный 5 = Фэнкойл 6 = Водонагреватель ГВС 7 = Электрич. ГВС 8 = Суточная программа 9 = Технологич. обогрев 10 = ГВС с послойн.нагр. 11 = Внутр. бак ГВС 31 = Внеш. FWS ГВС	10

Tab.42 Котел B: Установка > CU-GH08 > Газовое оборудование > Параметры, счетчики, сигналы > Параметры

Код	Текст на дисплее	Описание	Серия	Регулировка
AP102	Функция насоса котла	Конфигурация насоса котла как зонного или системного насоса (гидравлический разделитель)	0 = Нет 1 = Да	0

Tab.43 Котел В: Установка > SCB-10 > CIRCA1 (СуточнПрограммаЗоны) > Параметры, счетчики, сигналы > Параметры

Код	Текст на дисплее	Описание	Серия	Регулировка
CP020	Функция зоны	Функциональность зоны	0 = Выкл. 1 = Прямой 2 = Смесительный контур 3 = Бассейн 4 = Высокотемпературный 5 = Фэнкойл 6 = Водонагреватель ГВС 7 = Электрич. ГВС 8 = Суточная программа 9 = Технологич. обогрев 10 = ГВС с послон.нагр. 11 = Внутр. бак ГВС 31 = Внеш. FWS ГВС	8

6.8 Заполнение системы

Эта глава описывает заполнение пустой системы центрального отопления (< 0,3 бар) после установки котла.

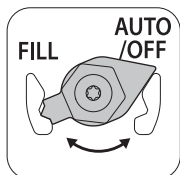
Пополнение системы центрального отопления при слишком низком давлении воды описано в отдельной главе.



Смотри

Пополнение системы, Страница 119

Рис.58 Устройство автоматического пополнения



AD-0001352-01

Систему центрального отопления можно подпитывать в полуавтоматическом режиме с помощью устройства автоматического пополнения. Это означает, что панель управления котла показывает, что систему необходимо подпитать, и запрашивает подтверждение пользователя.



Смотри

Заполнение системы с помощью устройства автоматического пополнения, Страница 69

6.8.1 Качество воды и водоподготовка

Во многих случаях котел и система центрального отопления могут быть заполнены обычной водопроводной водой и водоподготовка не потребуется.

Качество воды для центрального отопления должно соответствовать предельным значениям, указанным в **Инструкциях по качеству воды**. Требования этих инструкций должны соблюдаться без каких-либо исключений.

6.8.2 Заполнение сифона

Рис.59 Заполнение сифона



AD-0000354-01



Опасность

Сифон обязательно должен быть заполнен достаточным количеством воды. Это предотвращает попадание дымовых газов в помещение.

1. Снять сифон.
2. Заполнить сифон водой до отметки.
3. Установить сифон.



Внимание

Установить гибкую трубу воздухоотводчика над сифоном.

4. Убедиться, что сифон надежно закреплен на котле.

6.8.3 Заполнение системы с помощью устройства автоматического пополнения



Внимание

Перед заполнением открыть краны на всех радиаторах системы центрального отопления.

Устройство автоматического пополнения расположено под котлом. Это устройство пополнения способно заполнить систему центрального отопления в полуавтоматическом режиме до заданного максимального давления воды. Для этого выполнить следующее:

1. Запустить котел.

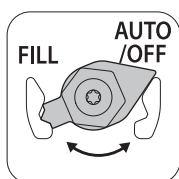


Внимание

Устройство автоматического пополнения активно только при включенном котле.

2. Проверить и изменить при необходимости следующие настройки котла:
 - 2.1. Устройство автоматического пополнения должно находиться в режиме AUTO.
 - 2.2. Клапаны на монтажной раме должны быть открыты.
 - 2.3. Устройство автоматического пополнения настроено на полуавтоматическое (ручное) пополнение. Настроив параметр **AP014**, можно выбрать автоматическое пополнение или отключить устройство пополнения.

Рис.60 Положение AUTO



AD-0001352-01



Смотри

Подпитка системы с помощью устройства автоматического пополнения, Страница 119



Важная информация

- Полуавтоматическое пополнение означает: Панель управления котла показывает, что систему необходимо подпитать, и запрашивает подтверждение пользователя.
- Автоматическое пополнение означает: Система подпитывается при падении давления воды.

3. Сообщение, указывающее на необходимость автоматического заполнения, отображается на дисплее:
 - 3.1. Для подтверждения автоматического заполнения нажать на клавишу ✓.



Важная информация

Заполнение можно прервать только в том случае, если давление воды превышает минимальное давление воды.

4. Сообщение, указывающее на завершение автоматического заполнения, отображается на дисплее:
 - 4.1. Для возврата к основной индикации нажать на клавишу ↵.
5. Проверить герметичность всех соединений водного контура.
6. После заполнения установки включите котел.



Внимание

- После включения питания и в случае достаточного давления воды котел обязательно запускает автоматическую программу удаления воздуха, занимающую примерно 3 минуты (воздух может выходить через автоматический воздухоотводчик во время заполнения). Если давление воды ниже минимального давления воды, появляется символ предупреждения. Система центрального отопления пополняется (полуавтоматически) в зависимости от настроек. После этого будет запущена программа удаления воздуха.
- Если заполнение отменено пользователем, автоматическое заполнение будет возобновлено (после подтверждения пользователем) по достижении минимального давления воды (0,3 бар).
- Код ошибки отображается, если давление воды не поднимается во время заполнения на достаточный уровень: **E02.39**.
- Код ошибки отображается, если заполнение длится слишком долго: **E02.32**.

■ Дополнительная информация по устройству автоматического пополнения

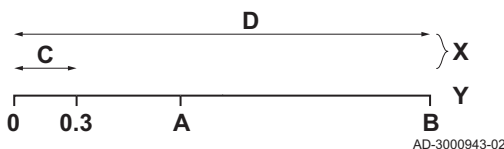
Параметры устройства автоматического пополнения рассчитаны на большинство стандартных систем центрального отопления. Эти параметры позволяют корректно заполнять и пополнять большинство систем центрального отопления.

В иных случаях, например, в крупных системах центрального отопления с трубами большой длины, низким давлением подачи воды или приемлемой нормой утечки в (старой) системе, настройки устройства автоматического пополнения можно изменить:

Автоматическое заполнение

- A AP006** : Минимальное давление воды для включения аварийного сигнала давления воды
- B AP070** : Максимально допустимое давление воды в системе центрального отопления
- C AP023** : Максимальное время, необходимое для заполнения пустой системы до давления 0,3 бар
- D AP071** : Максимальное время, необходимое для заполнения системы до максимального давления воды (B)
- X** Время (мин.)
- Y** Давление воды (бар)

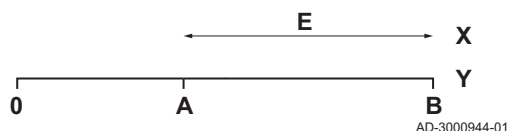
Рис.61 Автоматическое заполнение



**Важная информация**

- Если заполнение системы до давления 0,3 бар выполняется слишком долго, заполнение останавливается и отображается код ошибки **E02.39**.
- Если заполнение системы выполняется слишком долго и минимальное давление воды (A) не достигается, заполнение останавливается и отображается код ошибки **E02.32**.
- Если заполнение системы длится слишком долго, но минимальное давление воды (A) достигается, котел останавливает заполнение, но код ошибки не отображается.

Рис.62 Автоматическое пополнение

**Автоматическое пополнение**

- A AP006** : Минимальное давление воды для включения аварийного сигнала давления воды
- B AP070** : Максимально допустимое давление воды в системе центрального отопления
- E AP069** : Максимальное время длительности пополнения
- AP051** : Минимально допустимое время между двумя пополнениями
- X** Время (мин.)
- Y** Давление воды (бар)

**Важная информация**

- Если пополнение занимает слишком много времени и давление воды ниже минимального давления **AP006**, выводится предупреждение **A02.33**.
- Следующее предупреждение отображается, если потребность в очередном пополнении возникает слишком быстро: **A02.34**. Проверить корректность разности между максимальным давлением воды (**AP070**) и минимальным давлением воды (**AP006**).

**Более подробно - см.**

Настройки блока управления CU-GH08, Страница 88

7 Ввод в эксплуатацию

7.1 Контрольная ведомость перед вводом в эксплуатацию

7.1.1 Общие сведения

Для введения котла в эксплуатацию необходимо выполнить описанные ниже шаги.



Предупреждение

Не следует выполнять ввод в эксплуатацию, если подаваемый газ не соответствует требованиям к сертифицированным газам для котла.

7.1.2 Газовый тракт



Предупреждение

Убедитесь, что котел отключен от электропитания.

1. Откройте главный газовый кран.
2. Открыть газовый кран котла.
3. Отвернуть два винта, расположенные под передним корпусом, на четверть оборота и снять передний корпус.
4. Наклонить приборный блок вперед, открыв зажимы по бокам.
5. Проверить давление подачи газа в отводе для измерения **C** газового клапана.

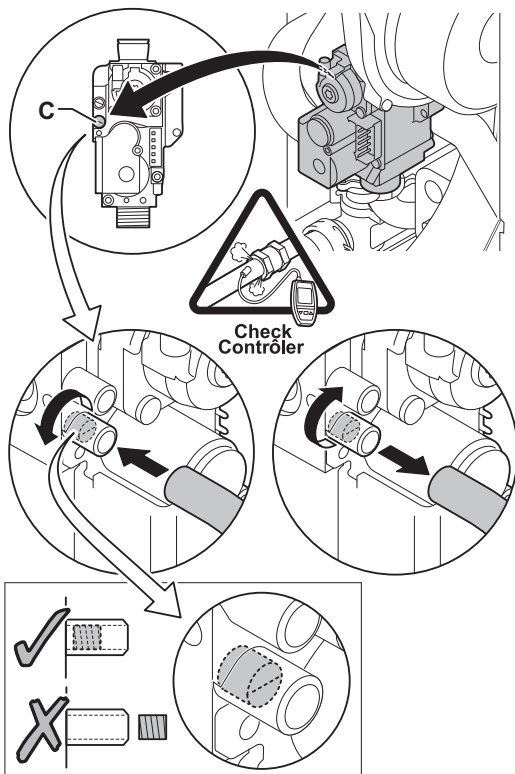


Предупреждение

Разрешенные значения давления газа см. Категории газа, Страница 11

6. Необходимо удалить воздух из газопровода, отвернув измерительный отвод **C** на газовом блоке котла.
7. Снова затяните отвод для измерения после завершения продувки трубопровода.
8. Проверьте газонепроницаемость всех соединений. Максимально допустимое испытательное давление составляет 60 мбар.

Рис.63 Отводы для измерения блока газового клапана



AD-0000352-01

7.1.3 Гидравлический контур

1. Проверить, включено ли устройство автоматического пополнения (при наличии).
⇒ Устройство автоматического пополнения включено, если параметр **AP014** установлен на полуавтоматическое пополнение (1) или автоматическое пополнение (2).
2. Проверить давление воды в системе центрального отопления, отображаемое на дисплее котла. При необходимости выполните подпитку системы центрального отопления.
3. Проверьте сифон - он должен быть полностью заполнен чистой водой.
4. Проверить герметичность всех соединений водного контура.



Более подробно - см.

Пополнение системы, Страница 119

7.1.4 Подключение трубопроводов отвода дымовых газов

1. Проверьте герметичность соединений трубопроводов отвода продуктов сгорания и подачи воздуха.

7.1.5 Электрические подключения

1. Проверьте электрические подключения.

7.2 Операция ввода в эксплуатацию



Предупреждение

- Первоначальный ввод в эксплуатацию выполняется квалифицированным персоналом.
- В случае работы на другом типе газа, например, на пропане, необходимо перенастроить блок газового клапана до запуска котла.



Важная информация

Если котел будет нагреваться первый раз, то кратковременно может ощущаться запах.

1. Откройте главный газовый кран.
2. Открыть газовый кран котла.
3. Запустить котел
4. Включить котел переключателем Вкл./Выкл..
5. Начальное меню появляется на панели управления для следующих настроек:

Пояснение	Настройка
Выбрать страну	Страна установки котла
Выбрать язык	Выбор языка
Переход на летнее время включен	Вкл
Задать дату и время	Год/месяц/день

6. Настройте компоненты (термостаты, элементы управления) в соответствии с запросом на тепло.
7. Запускается программа запуска, которая не может быть прервана.
8. Котел начинает цикл автоматического удаления воздуха длительностью около 3 минут. Цикл повторяется при каждом отключении подачи питания.



Важная информация

Если подключен датчик и включена функция защиты от легионелл, то после программы удаления воздуха котел начинает нагревать воду в водонагревателе ГВС.

Текущее состояние работы котла отображается на дисплее панели управления.

Если на дисплее не отображается информация:

- Проверить напряжение питания сети.
- Проверить предохранитель на блоке управления: (F1 = 2,5 АТ)
- Проверить подключение силового кабеля к разъему в приборном блоке.

Ошибка во время процедуры запуска:

В случае неисправности на дисплее отображается сообщение с соответствующим кодом.

Обозначение кодов неисправностей приведено в таблице неисправностей.



Более подробно - см.

Коды ошибок, Страница 122

7.3 Газовые регулировки

7.3.1 Переход на другой тип газа



Предупреждение

Только квалифицированный специалист может выполнить следующие операции.

Заводские настройки котла рассчитаны на эксплуатацию с природным газом группы G20 (газ H).

Перед работой с другим типом газа выполните следующие действия:

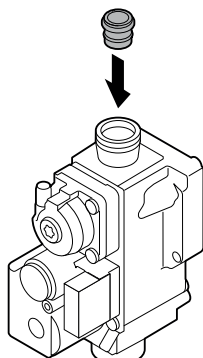
1. Установить газовую диафрагму в блок газового клапана (при необходимости, см. таблицу). Если котел модифицирован для G30/G31 (бутан/пропан) :

Tab.44 Газовая диафрагма для G30/G31 (бутан/пропан)

Газовая диафрагма для G30/G31 (бутан/пропан)	Ø (мм)
AMC 25/28 VIC	3.95
AMC 25/39 VIC	-

2. Настроить скорость вентилятора, как указано в таблице (при необходимости). Данная настройка изменяется посредством изменения параметра.

Рис.64 Установка газовой диафрагмы



AD-3000834-01

Tab.45 Заводские настройки G20 (газ H)

Код	Текст на дисплее	Описание	Диапазон регулировки	25/28 VIC	25/39 VIC
DP003	МаксСкоростьВентГВС	Макс. скорость вентилятора в режиме ГВС	1000 об/мин – 7000 об/мин	6300	6800
GP007	МаксСкорВентРежОтопл	Максимальная скорость вентилятора в режиме отопления	1400 об/мин – 7000 об/мин	4600	4400
GP008	МинСкорВент	Минимальная скорость вентилятора в режиме отопления и ГВС	1400 об/мин – 4000 об/мин	1900	1950
GP009	ПускСкорВент	Скорость вентилятора во время запуска оборудования	1000 об/мин – 4000 об/мин	3000	4000

Tab.46 Настройки для типов газа G30/G31 (бутан/пропан)

Код	Текст на дисплее	Описание	Диапазон регулировки	25/28 VIC	25/39 VIC
DP003	МаксСкоростьВентГВС	Макс. скорость вентилятора в режиме ГВС	1000 об/мин – 7000 об/мин	5600	6100
GP007	МаксСкорВентРежОтопл	Максимальная скорость вентилятора в режиме отопления	1400 об/мин – 7000 об/мин	3850	4000
GP008	МинСкорВент	Минимальная скорость вентилятора в режиме отопления и ГВС	1400 об/мин – 4000 об/мин	1900	1950
GP009	ПускСкорВент	Скорость вентилятора во время запуска оборудования	1000 об/мин – 4000 об/мин	3000	4000

3. Проверить настройку соотношения газ/воздух при полной и неполной нагрузке.

**Более подробно - см.**

Настройки блока управления CU-GH08, Страница 88

7.3.2 Значения скорости вентилятора для систем с избыточным давлением

В системах с избыточным давлением (например, CLV) скорость вентилятора необходимо отрегулировать в соответствии с приведенной ниже таблицей.

Tab.47 Настройки для систем с избыточным давлением для типа газа G20 (газ Н)

Код	Текст на дисплее	Описание	Диапазон регулировки	25/28 ВІС	25/39 ВІС
GP008	МинСкорВент	Минимальная скорость вентилятора в режиме отопления и ГВС	1400 об/мин – 4000 об/мин	2150	2250

Tab.48 Настройки для систем с избыточным давлением для типа газа G30/G31 (бутан/пропан)

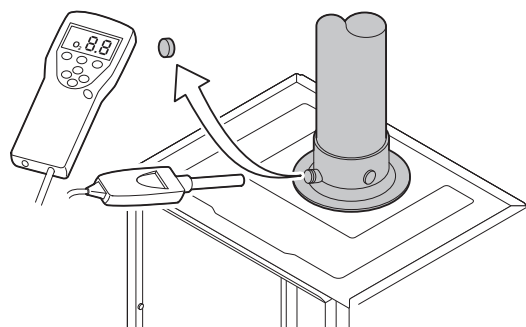
Код	Текст на дисплее	Описание	Диапазон регулировки	25/28 ВІС	25/39 ВІС
GP008	МинСкорВент	Минимальная скорость вентилятора в режиме отопления и ГВС	1400 об/мин – 4000 об/мин	2150	2250

**Более подробно - см.**

Настройки блока управления CU-GH08, Страница 88

7.3.3 Проверка/настройка сгорания

Рис.65 Отвод для измерения дымовых газов



AD-0001221-01

1. Отвинтите заглушку отвода для измерения дымовых газов.
2. Вставьте зонд газоанализатора в измерительное отверстие.

**Предупреждение**

Во время измерения необходимо выполнить герметизацию выходного отверстия вокруг датчика.

**Важная информация**

Газоанализатор должен иметь точность не менее $\pm 0,25\%$ O₂.

3. Измерить процентное содержание O₂ в дымовых газах. Снять показания при полной и неполной нагрузке, как описано ниже.

**Важная информация**

Измерения необходимо выполнять при открытой передней обшивке.

■ Выполнение испытания под полной нагрузкой

1. Выбрать плитку [👇].
⇒ Откроется меню **Измен.режима тест.мощн.**

Рис.66 Испытание под полной нагрузкой

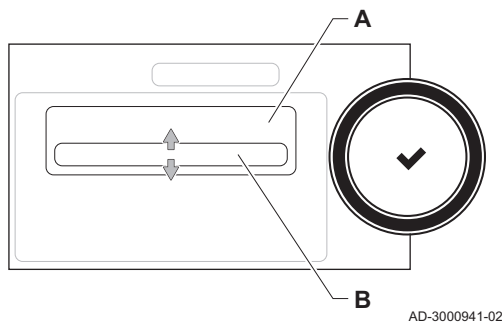
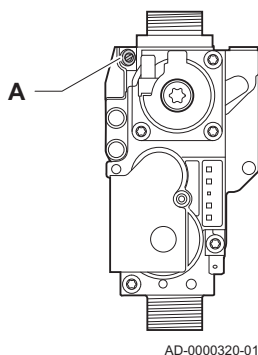



Рис.67 Положение регулировочного винта А



2. Выбрать испытание **Макс. мощность отопл.**

A Измен.режима тест.мощн.

B Макс. мощность отопл.

⇒ Испытание под полной нагрузкой запускается. Выбранный режим нагрузочного испытания отображается в меню, и пиктограмма  появляется в правой верхней части окна.

3. Проверить настройки нагрузочного испытания и изменить их при необходимости.

⇒ Можно изменять только параметры, показанные жирным шрифтом.

■ Проверка и настройка при полной нагрузке

1. Измерить процентное содержание O_2 в дымовых газах.
2. Сравнить измеренные значения с контрольными значениями, приведенными в таблице.
3. Если измеренное значение выходит за пределы значений, указанных в таблице, изменить соотношение газ/воздух.
4. С помощью регулировочного винта **A** настроить процентное содержание O_2 для используемого типа газа на номинальное значение. Значение всегда должно находиться в пределах диапазона от верхнего до нижнего заданного предельного значения.



Внимание

Значения O_2 для полной мощности должны быть меньше, чем значения O_2 для частичной нагрузки.

– Проверка/установка значений содержания O_2 при полной нагрузке

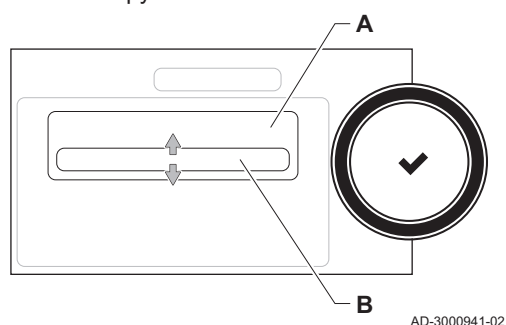
Tab.49 Проверка/установка значений для O_2 при полной мощности для G20 (газ Н)

Значения при полной нагрузке для G20 (газ Н)	O_2 , % ⁽¹⁾
AMC 25/28 VIC	4.7 - 5.2 ⁽¹⁾
AMC 25/39 VIC	4.3 - 4.8 ⁽¹⁾
(1) Номинальное значение	

Tab.50 Проверка/установка значений для O_2 при полной мощности для G30/G31 (бутан/пропан)

Значения при полной нагрузке для G30/G31 (бутан/пропан)	O_2 , % ⁽¹⁾
AMC 25/28 VIC	4.7 - 5.2 ⁽¹⁾
AMC 25/39 VIC	4.7 - 5.2 ⁽¹⁾
(1) Номинальное значение	

Рис.68 Испытание под неполной нагрузкой



AD-3000941-02

**Внимание**

Значения O_2 для полной мощности должны быть меньше, чем значения O_2 для частичной нагрузки.

■ Выполнение испытания под неполной нагрузкой

1. Если испытание под полной нагрузкой еще выполняется, нажать на клавишу ✓ для изменения режима нагрузочного испытания.
2. Если испытание под полной нагрузкой завершено, выбрать плитку [🔧] для перезапуска меню «Трубочист».

A Измен. режима тест. мощн.

B Мин. мощность

3. Выбрать испытание **Мин. мощность** в меню **Измен. режима тест. мощн.**
 ⇒ Испытание под неполной нагрузкой запускается. Выбранный режим нагрузочного испытания отображается в меню, и пиктограмма 🧰 появляется в правой верхней части окна.
4. Проверить настройки нагрузочного испытания и изменить их при необходимости.
 ⇒ Можно изменять только параметры, показанные жирным шрифтом.
5. Завершить испытание под неполной нагрузкой, нажав на клавишу ↵.
 ⇒ На дисплее появится сообщение **Текущ. тест. мощн. прерваны!**

■ Проверка и настройка при неполной нагрузке

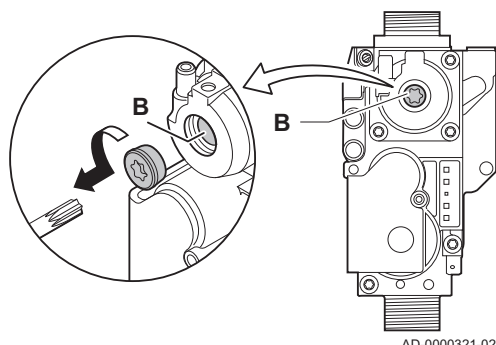
1. Измерить процентное содержание O_2 в дымовых газах.
2. Сравнить измеренные значения с контрольными значениями, приведенными в таблице.

**Внимание**

Значения содержания O_2 для частичной нагрузки должно быть больше, чем значение содержания O_2 для полной нагрузки.

3. Если измеренное значение выходит за пределы значений, указанных в таблице, изменить соотношение газ/воздух.
4. С помощью регулировочного винта **B** настроить процентное содержание O_2 для используемого типа газа на номинальное значение. Значение всегда должно находиться в пределах диапазона от верхнего до нижнего заданного предельного значения.
5. Установить котел в нормальный рабочий режим.

Рис.69 Положение регулировочного винта B



AD-0000321-02

– Проверка/установка значений содержания O_2 при неполной нагрузке

Tab.51 Проверка/установка значений для O_2 при неполной нагрузке для G20 (газ H)

Значения при частичной нагрузке для G20 (газ H)	O_2 , % ⁽¹⁾
AMC 25/28 VIC	5.9 ⁽¹⁾ - 6.4
AMC 25/39 VIC	5.5 ⁽¹⁾ - 5.9
(1) Номинальное значение	

Tab.52 Проверка/установка значений для O₂ при неполной нагрузке для G30/G31 (бутан/пропан)

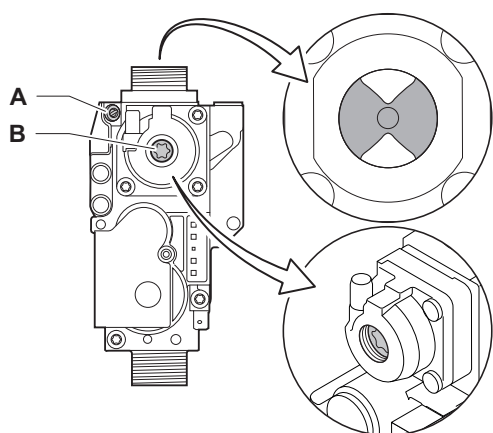
Значения при частичной нагрузке для G30/G31 (бутан/пропан)	O ₂ , % ⁽¹⁾
AMC 25/28 VIC	5.8 ⁽¹⁾ - 6.1
AMC 25/39 VIC	5.8 ⁽¹⁾ - 6.1
(1) Номинальное значение	

**Внимание**

Значения содержания O₂ для частичной нагрузки должно быть больше, чем значение содержания O₂ для полной нагрузки.

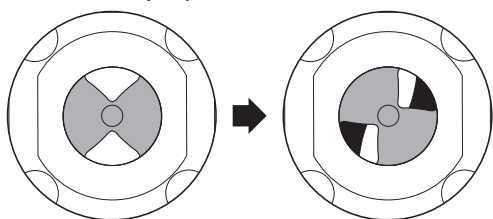
7.3.4 Базовая настройка соотношения газ/воздух

Рис.70 Блок газового клапана



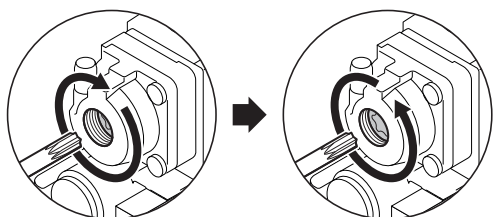
AD-3001174-01

Рис.71 Регулировочный винт А



AD-3001175-01

Рис.72 Регулировочный винт В



AD-3001176-01

Если соотношение газ/воздух нарушено, использовать базовую настройку газового блока. Для этого выполнить следующее:

1. Выключить электрическое питание котла.
2. Закрыть газовый кран котла.
3. Снять трубопровод подачи воздуха в трубки Вентури.
4. Отвинтить верхнюю гайку на блоке газового клапана.
5. Отключить соединитель(и), расположенный под вентилятором.
6. Снять два зажима, фиксирующих систему вентилятор/смесительное колено на теплообменнике.
7. Снять вентилятор вместе со смесительным коленом.
8. Повернуть регулировочный винт **А** блока газового клапана для изменения положения дросселя:
 - 8.1. Повернуть регулировочный винт **А** до полного закрытия дросселя.
 - 8.2. Повернуть регулировочный винт **А** против часовой стрелки. Количество оборотов в зависимости от оборудования и типа газа приведено в таблице.

Tab.53 Регулировочный винт А

Тип газа	G20 (газ Н)	G30/G31 (бутан/пропан)
AMC 25/28 VIC	9 оборотов	6 оборотов
AMC 25/39 VIC	9 оборотов	6 оборотов

⇒ Если оборудование не запускается, повернуть регулировочный винт **А** еще на один оборот против часовой стрелки.

9. Повернуть регулировочный винт **В** на блоке газового клапана для изменения положения:
 - 9.1. Повернуть регулировочный винт **В** по часовой стрелке до упора.
 - 9.2. Поверните регулировочный винт **В** на 2 ¼ оборота против часовой стрелки.
10. Установить все снимаемые детали в обратном порядке.
11. Проверить настройки газа.



Более подробно - см.

Проверка/настройка сгорания, Страница 75

7.4 Окончательные инструкции

1. Снимите измерительное оборудование.
2. Закрепите винтами заглушку отвода для измерения продуктов сгорания.
3. Закройте газовый кран.
4. Установить обшивку на место.
5. Разогреть отопительную систему до температуры примерно 70°C.
6. Выключите котел.
7. Через 10 минут удалить воздух из системы отопления.
8. Включите котел.
9. Проверить давление воды. При необходимости выполните подпитку системы центрального отопления.
10. Внести следующие данные на прилагаемую этикетку и наклеить ее на оборудование рядом с идентификационной табличкой.
 - При адаптации к другому типу газа: тип газа;
 - Давление подачи газа;
 - При использовании системы с избыточным давлением: тип;
 - Измененные параметры для вышеуказанных изменений.
11. Проинструктируйте пользователя по вопросам работы системы, котла и контроллера.
12. Проинформируйте пользователя о необходимости проведения технического обслуживания.
13. Передайте все инструкции пользователю.
14. Подтвердите ввод в эксплуатацию, поставив подпись и печать организации.
 - ⇒ Теперь котел готов к работе.


Рис.73 Пример заполненной этикетки

<p>Adjusted for / Réglée pour / Ingesteld op / Eingestellt auf / Regolato per / Ajustado para / Ρυθμιζόμενο για / Nastawiony na / настроен для / Reglat pentru / настроен за / ayarlanmıştır / Nastavljen za / beállítva/ Nastaveno pro / Asetettu kaasulle / Justert for/ indstillet til/ ل تطبخ :</p> <p><input checked="" type="checkbox"/> Gas <u>620</u></p> <p><u>20</u> mbar</p> <p><input checked="" type="checkbox"/> C_{(10)3(x)}</p> <p><input type="checkbox"/> C_{(12)3(x)}</p> <p><input type="checkbox"/></p>	<p>Parameters / Paramètres / Parameter / Parametri / Parámetros / Παράμετροι / Parametry / Параметры / Parametrii / Параметри / Parametreler / Paraméterek / Parametrit / Parametere / Parametre / تامل عمل :</p> <p><u>DP003 - 3300</u></p> <p><u>GP007 - 3300</u></p> <p><u>GP008 - 2150</u></p> <p><u>GP009 -</u></p>
---	--

AD-3001124-01

7.4.1 Сохранение настроек ввода в эксплуатацию

Можно сохранить все текущие настройки на панели управления. Эти настройки, при необходимости, можно восстановить, например, после замены блока управления.

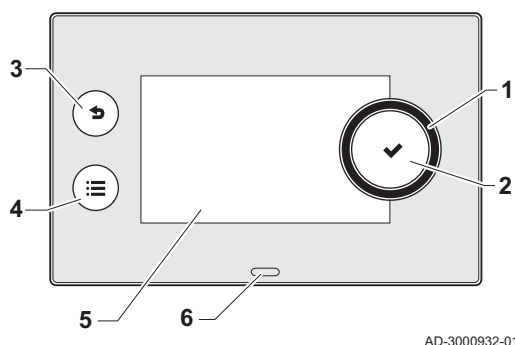
1. Нажать на клавишу .
2. Выбрать > **Расширенное сервисное меню** > **Сохран. как настройки ввода в экспл.**
3. Выбрать **Подтвердить** для сохранения настроек.

Если настройки ввода в эксплуатацию были сохранены, опция **Возврат к настройкам ввода в экспл.** становится доступной на **Расширенное сервисное меню**.

8 Работа

8.1 Описание панели управления

Рис.74 Компоненты панели управления



8.1.1 Описание компонентов

- 1 Вращающаяся ручка для выбора плитки, меню или настроек
- 2 Кнопка ✓ для подтверждения выбора
- 3 Кнопка возврата ↩ на предыдущий уровень или в предыдущее меню
- 4 Кнопка меню ≡ для возврата в главное меню
- 5 Дисплей
- 6 Светодиод состояния:
 - постоянный зеленый = нормальная работа
 - мигающий зеленый = предупреждение
 - постоянный красный = отключение
 - мигающий красный = блокировка

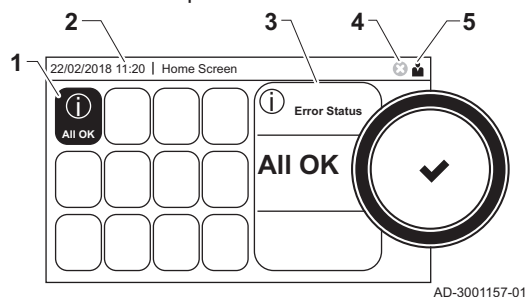
8.1.2 Описание главного окна

Это окно отображается автоматически после запуска оборудования. Панель управления автоматически переходит в режим готовности (черный экран), если пользователь не прикасался к дисплею в течение 5 минут. Нажать на одну из клавиш панели управления для повторного включения дисплея.

Из любого меню можно перейти в главное окно, нажав на черную клавишу ↩ и удерживая ее нажатой в течение нескольких секунд.

Плитки в главном окне обеспечивают быстрый доступ к соответствующим меню. С помощью вращающейся ручки можно перейти в необходимое меню и нажать на клавишу ✓ для подтверждения выбора.

Рис.75 Пиктограммы в главном окне

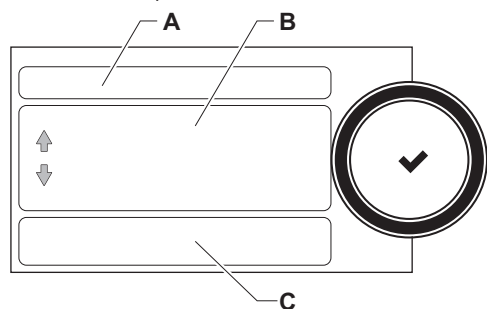


- 1 Плитки: выбранная плитка подсвечивается
- 2 Дата и время | Название окна (текущее положение в меню)
- 3 Информация о выбранной плитке
- 4 Индикатор ошибки (виден только при обнаружении ошибки)
- 5 Пиктограмма, показывающая уровень навигации:
 - 🛠 : Уровень Трубочиста
 - 👤 : Уровень Пользователя
 - 👨‍🔧 : Уровень Специалиста
 Уровень Специалиста защищен кодом доступа. Если этот уровень активен, статус плитки [🛠] меняется с **Выкл** на **Вкл**.

8.1.3 Описание главного меню

Из любого меню можно перейти непосредственно в главное меню, нажав на клавишу меню ≡. Количество доступных меню зависит от уровня доступа (пользователь или специалист).

Рис.76 Позиции в главном меню



AD-3000935-01

- A Дата и время | Название окна (текущее положение в меню)
- B Доступные меню
- C Краткое описание выбранного меню

Tab.54 Меню, доступные для пользователя

Описание	Пиктограмма
Системные настройки	
Информация о версии	

Tab.55 Меню, доступные для специалиста

Описание	Пиктограмма
Установка	
Меню Ввод в эксплуатацию	
Расширенное сервисное меню	
Журнал ошибок	
Системные настройки	
Информация о версии	

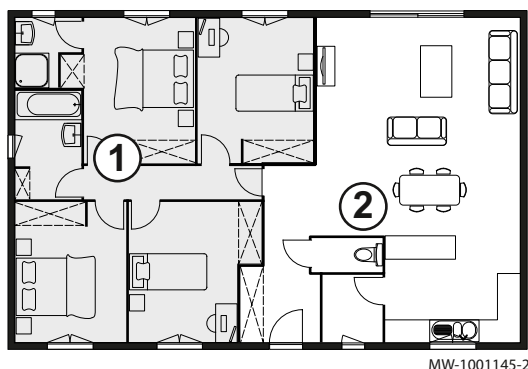
■ Значение пиктограмм на дисплее

Tab.56 Пиктограммы

	Уровень Пользователя		Информация
	Уровень Специалиста		Индикация ошибки
	Уровень Трубочиста		Системные настройки
	Техническое обслуживание		Давление воды
	Суточная программа		ГВС 1
	Временная перезапись суточной программы		ГВС 2
	Режим «Отпуск»		Ускорение ГВС вкл.
	Ручной		Газовый котел
	Режим энергосбережения		Уровень мощности горелки (от 1 до 5 столбиков, каждый столбик отражает 20% мощности)
	Защита от замерзания		Горелка работает
	Центральное отопление вкл.		Датчик наружной температуры
	Все зоны (группы)		Водонагреватель ГВС
	Гостиная ⁽¹⁾		Солнечный нагреватель
	Кухня ⁽¹⁾		Каскад
	Спальня ⁽¹⁾		Насос
	Кабинет ⁽¹⁾		Трехходовой клапан
	Подвал ⁽¹⁾		

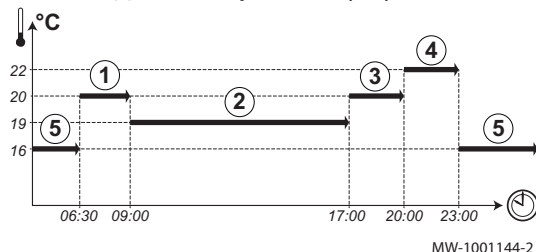
(1) Настраиваемая пиктограмма для отопительной зоны

Рис.77 Две зоны



MW-1001145-2

Рис.78 Действия суточной программы



MW-1001144-2

8.1.4 Определение зоны

Под зоной понимают различные гидравлические контуры CIRCA, CIRCB и т.д. Это означает, что несколько помещений дома обслуживаются одним контуром.

Tab.57 Пример двух зон

	Зона	Заводское название
1	Зона 1	CIRCA
2	Зона 2	CIRCB

8.1.5 Определение действия

Термин «действие» используют при программировании интервалов в суточной программе. Суточная программа задает комнатную температуру для различных действий в течение дня. Заданная температура привязывается к каждому действию. Последнее действие дня действительно до первого действия следующего дня.

Tab.58 Пример действий

Включение действия	Действие	Заданная температура
6:30	Утром(1)	20 °С
9:00	Вне дома(2)	19 °С
17:00	Дом (3)	20 °С
20:00	Вечером (4)	22°С
23:00	Сон (5)	16 °С



Более подробно - см.

Изменение названия действия, Страница 83

8.2 Эксплуатация панели управления

8.2.1 Доступ к уровню Специалиста

Некоторые параметры, способные повлиять на работу котла, защищены кодом доступа. Только специалисту разрешено изменять эти параметры.

1. Выбрать плитку [🔑].
2. Ввести код: 0012
⇒ Если уровень Специалиста активен, статус плитки [🔑] меняется с **Выкл** на **Вкл**.
3. Для выхода с уровня Специалиста выбрать плитку [🔑] > **Подтвердить**.

Если панель управления не используется в течение 30 минут, выход с уровня Специалиста осуществляется автоматически.

8.2.2 Изменение настроек дисплея

1. Нажать на клавишу ☰.
2. Выбрать **Системные настройки** ⚙️.
3. Выполнить одно из действий, описанных в нижеприведенной таблице:

Tab.59 Настройки дисплея

Меню «Системные настройки»	Параметры
Задать дату и время	Установка текущей даты и времени
Выбор страны и языка	Выбор страны и языка
Переход на летнее время	Включение и отключение летнего времени для экономии энергии в летний период
Информация о специалисте	Ввод фамилии и номера телефона специалиста
Задать назв. действий отопления	Ввод названий действий суточной программы
Задать яркость экрана	Настройка яркости дисплея
Задать звук щелчка	Включение/выключение звука вращения ручки на дисплее
Информация о лицензии	Чтение подробной информации о лицензии с приложения платформы устройства

8.2.3 Изменение названия и обозначения зоны

Название и обозначение зоны можно изменить.

1. Выбрать плитку или зону, которую необходимо изменить.
⇒ Откроется меню **Настройка зон**
2. Выбрать **«Псевдоним» зоны**
⇒ Отображается клавиатура с буквами, цифрами и символами.
3. Изменить название зоны (не более 20 символов):
 - 3.1. Нажать на вращающуюся ручку ✓, чтобы повторить букву, цифру или символ.
 - 3.2. Выбрать ← для удаления буквы, цифры или символа.
 - 3.3. Выбрать ▬ для добавления пробела.
4. Выбрать символ ✓ на экране, когда ввод названия будет завершен.
5. Для подтверждения выбора нажать на вращающуюся ручку ✓.
6. Выбрать **Пиктограмма зоны**.
7. Изменить обозначение зоны.

8.2.4 Изменение названия действия

Можно изменить названия действий в суточной программе.

1. Нажать на клавишу ≡.
2. Выбрать **Системные настройки** ⚙.
3. Выбрать **Задать назв. действий отопления**.
⇒ Отображается список из 6 действий и их стандартные названия:

Действие 1	Сон
Действие 2	Дом
Действие 3	Вне дома
Действие 4	Утром
Действие 5	Вечером
Действие 6	Пользов.

4. Выбрать действие.
⇒ Отображается клавиатура с буквами, цифрами и символами.
5. Изменить название действия:
 - 5.1. Нажать на вращающуюся ручку ✓, чтобы повторить букву, цифру или символ.
 - 5.2. Выбрать ← для удаления буквы, цифры или символа.
 - 5.3. Выбрать ▬ для добавления пробела.
6. Выбрать символ ✓ на экране, когда ввод названия будет завершен.
7. Для подтверждения выбора нажать на вращающуюся ручку ✓.



Более подробно - см.
Определение действия, Страница 82

8.2.5 Настройка информации о Специалисте

Можно сохранить свою фамилию и номер телефона на панели управления, чтобы пользователь мог воспользоваться этими сведениями.

1. Нажать на клавишу .
2. Выбрать **Системные настройки**  > Информация о специалисте.
3. Ввести следующие данные:

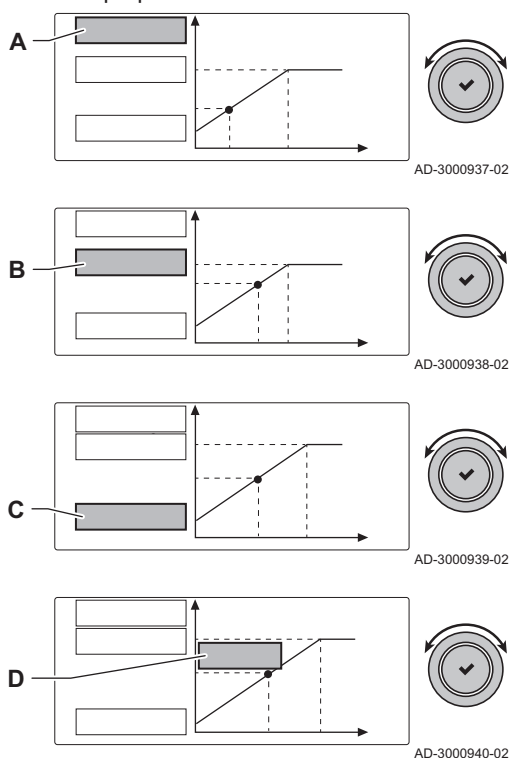
ФИО специалиста	Фамилия специалиста
Телефон специалиста	Номер телефона специалиста

8.2.6 Регулировка отопительного графика

Когда датчик наружной температуры подключен к оборудованию, соотношением наружной температуры и температуры воды в подающей линии центрального отопления управляют при помощи отопительного графика. Этот график можно регулировать в соответствии с потребностями оборудования.

1. Выбрать плитку или зону, которые необходимо сконфигурировать.
2. Выбрать **Стратегия управления**.
3. Выбрать настройку **По наруж.температуре** или **По наруж.и комн.темп.**
⇒ Опция **Температурный график** появится в меню **Настройка зон**.
4. Выбрать **Температурный график**.
⇒ Отопительный график отображается в графическом виде.
5. Настроить следующие параметры:

Рис.79 Регулировка отопительного графика



A	Наклон:	Наклон отопительного графика: • Контур напольного отопления: наклон от 0,4 до 0,7 • Контур радиаторов: наклон примерно 1,5
B	Макс:	Максимальная температура контура отопления
C	Нач.точка:	Заданная комнатная температура
D	xx°C ; xx °C	Соотношение между температурой воды в подающей линии контура отопления и наружной температурой. Эта информация видна на протяжении наклона.

8.2.7 Включение автоматического наполняющего (пополняющего) модуля

Если оборудование оснащено автоматическим наполняющим (пополняющим) модулем, необходимо включить функцию **Автозаполнение** и сконфигурировать соответствующие параметры.

1. Выбрать плитку **[F_{вар}]**.
2. Выбрать **Параметры**.
3. Задать параметр **Автозаполнение**:

Дополнительное оборудование	Описание
Выключено	Функция автоматического наполнения (пополнения) выключена
Вручную	Установка наполняется после подтверждения пользователем падения давления воды ниже минимального уровня
Автоматически	Установка наполняется автоматически, когда давление воды падает ниже минимального уровня

4. Выбрать **Параметры, счетчики, сигналы > Параметры**.
5. Проверить, подходят ли значения других параметров (например, **Мин. давление воды** и **Рабочее давление**) для оборудования, и изменить значения при необходимости.

8.2.8 Включение программы сушки стяжки

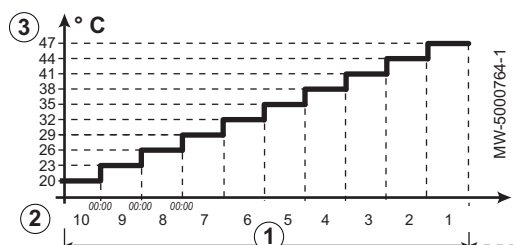
Программа сушки стяжки сокращает длительность сушки свежезалитой стяжки. Ежедневно в полночь заданная температура перерасчитывается, и количество дней уменьшается на единицу.

1. Выбрать плитку зоны со стяжкой.
2. Выбрать **Задать сушку стяжки**
3. Задать следующие параметры:

1	Сушка стяжки зоны	Количество дней, необходимых для сушки
2	ТемпНачСушСтяжки	Начальная температура программы сушки стяжки
3	Темп.конц.суш.стяжки	Конечная температура программы сушки стяжки

⇒ Программа сушки стяжки запускается и выполняется в течение заданного количества дней.

Рис.80 Программа сушки стяжки



8.3 Включение

Для включения котла следует выполнить следующие действия:

1. Открыть газовый кран котла.
2. Запустить котел
3. Включить котел переключателем вкл./выкл.
4. Котел начинает цикл автоматического удаления воздуха длительностью около 3 минут.
5. Проверить давление воды в системе центрального отопления, отображаемое на дисплее панели управления. При необходимости выполните подпитку системы центрального отопления.

Текущее состояние работы котла отображается при помощи индикатора состояния на панели управления.

8.4 Блокировка

Если центральное отопление не используется в течение длительного периода времени, рекомендуется отключить котел от источника питания.

1. Выключите котел переключателем Вкл./Выкл.
2. Отключить подачу газа.
3. Помещение должно быть защищено от замораживания.

8.5 Защита от замораживания



Внимание

- Слить котел и систему центрального отопления, если жилое помещение или здание не будет использоваться в течение длительного периода и есть риск замораживания.
- Защита от замораживания не работает, если котел отключен.
- Встроенная защита котла обеспечивает защиту только котла, но не системы и радиаторов.
- Откройте краны всех подключенных к системе радиаторов.

Задайте низкое значение температуры, например 10°C.

Если температура воды системы центрального отопления сильно понижается, то включается встроенное защитное устройство. Эта система защиты работает следующим образом:

- Если температура воды ниже 7°C, то включается насос.
- Если температура воды ниже 4°C, то включается котел.
- Если температура воды выше 10°C, то котел выключается и насос продолжает работать в течение короткого периода времени.

Для предотвращения замораживания системы и радиаторов в холодных помещениях (например, гаражах) к котлу можно подключить морозозащитный термостат или внешний датчик.

9 Параметры

9.1 Настройка параметров

Можно изменить параметры и настройки оборудования и подключенных плат управления, датчиков и т.п. для конфигурирования установки.


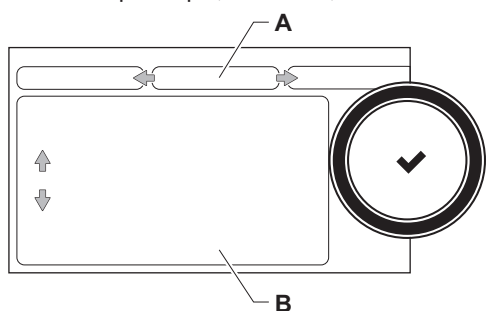
1. Нажать на клавишу .
2. Выбрать > **Установка**.
3. Выбрать зону или устройство, которые необходимо сконфигурировать.
4. Выбрать **Параметры, счетчики, сигналы** > **Параметры** для изменения параметра.
5. По возможности выбрать **Расш. параметры** для изменения параметров на уровне Специалиста.

Рис.81 Параметры, счетчики, сигналы



AD-3000936-01

- A** - **Параметры**
 - **Счётчики**
 - **Сигналы**
 - **Расш. параметры**
 - **Расш. счетчики**
 - **Расш. сигналы**
- B** Список настроек или значений

Блок управления котлом настроен для типовых отопительных установок. Данные настройки обеспечивают эффективную работу практически любой системы центрального отопления. При необходимости пользователь или специалист по установке могут изменить параметры.



Внимание

Изменение заводских настроек может отрицательно повлиять на работу котла.

9.2 Список параметров

Параметры разделены на три уровня:

- 1 Уровень конечного пользователя
- 2 Уровень специалиста
- 3 Уровень продвинутого специалиста

Коды параметров всегда содержат две буквы и три цифры. Буквы означают:

- AP** Параметры, относящиеся к оборудованию
CP Параметры, относящиеся к зоне
DP Параметры, относящиеся к горячей санитарно-технической воде
GP Параметры, относящиеся к двигателям с газовым подогревом
PP Параметры, относящиеся к центральному отоплению



Важная информация

Все возможные опции отображаются в диапазоне регулировки. На дисплее котла отображаются только важные для оборудования настройки.

9.2.1 Настройки блока управления CU-GH08

**Важная информация**

- Во всех таблицах приведены заводские настройки параметров.
- Таким образом, в таблицах перечислены параметры, применимые только в том случае, если котел соединен с другим оборудованием, например, датчиком наружной температуры или автоматическим устройством пополнения.

Tab.60 Вкл > ≡ > Установка > CU-GH08 > CIRCA (Прямая зона) > Параметры, счетчики, сигналы > Параметры

Код	Текстовая индикация	Описание	Диапазон регулировки	25/28 BIC	25/39 BIC
	«Псевдоним» зоны	«Псевдоним» зоны пользователя		0	0
	ВремЗапускЗонОтпуск	Время включения зоны, режим отпуск		-	-
	ВремОтклЗонОтпуск	Время выключения зоны, режим отпуск		-	-
	РежимИзменОтклЗон	Время выключения зоны, режим изменения		-	-
CP000	МаксЗадТемпПодЛинЗон	Макс. заданная температура подающей линии зоны	0 °C - 90 °C	80	80
CP010	ЗадТемпПодЛинЗон	Заданная температура подающей линии зоны без датчика наружной температуры.	0 °C - 90 °C	80	80
CP020	Функция зоны	Функциональность зоны	0 = Выкл. 1 = Прямой	1	1
CP060	КомнТемпОтпуск	Требуемая комнатная температура в период отпуска	5 °C - 20 °C	6	6
CP070	МаксПредПонижКомнТем	Макс. предельное значение комнатной температуры для переключения из комфортного режима в пониженный	5 °C - 30 °C	16	16
CP080	АктивПользПомещ	Заданное значение комнатной температуры при условии активности пользователя в зоне	5 °C - 30 °C	16	16
CP081	АктивПользПомещ	Заданное значение комнатной температуры при условии активности пользователя в зоне	5 °C - 30 °C	20	20
CP082	АктивПользПомещ	Заданное значение комнатной температуры при условии активности пользователя в зоне	5 °C - 30 °C	6	6
CP083	АктивПользПомещ	Заданное значение комнатной температуры при условии активности пользователя в зоне	5 °C - 30 °C	21	21
CP084	АктивПользПомещ	Заданное значение комнатной температуры при условии активности пользователя в зоне	5 °C - 30 °C	22	22
CP085	АктивПользПомещ	Заданное значение комнатной температуры при условии активности пользователя в зоне	5 °C - 30 °C	20	20
CP130	НаружТемпЗоны	Назначение наружного датчика для зоны ...	0 - 4	0	0
CP200	ЗадКомнТемпЗонРучн	Настройка заданной комнатной температуры зоны вручную	5 °C - 30 °C	20	20
CP210	ЗонаКомфГрафНагрев	Базовая точка температуры отопительного графика зоны для комфортного режима	15 °C - 90 °C	15	15

Код	Текстовая индикация	Описание	Диапазон регулировки	25/28 BIC	25/39 BIC
CP220	ЗонаПонижГрафНагрев	Базовая точка температуры отопительного графика зоны для пониженного режима	15 °С - 90 °С	15	15
CP230	Отопит. график зоны	Наклон отопительного графика зоны	0 - 4	1.5	1.5
CP240	ЗонаВлиянДатчКомТемп	Настройка влияния датчика комнатной температуры	0 - 10	3	3
CP250	ЗонаКалибДатчКомТемп	Калибровка датчика комнатной температуры зоны	-5 °С - 5 °С	0	0
CP320	Режим работы зоны	Режим работы зоны	0 = Программа 1 = Вручную 2 = Защита от замерзания 3 = Временный	1	1
CP340	ТипПонижНочнРежима	Тип пониженного ночного режима: выключение или поддержание температуры в контуре	0 = Остан.запроса тепла 1 = Продолж.запр. тепла	0	0
CP470	Сушка стяжки зоны	Настройка программы сушки бетонной стяжки для зоны	0 Дней – 30 Дней	0	0
CP480	ТемпНачСушСтяжки	Настройка начальной температуры программы сушки бетонной стяжки для зоны	20 °С – 50 °С	20	20
CP490	Темп.конц.суш.стяжки	Настройка конечной температуры программы сушки бетонной стяжки для зоны	20 °С – 50 °С	20	20
CP510	Временн.комн.темп.	Временная заданная комнатная температура зоны	5 °С – 30 °С	20	20
CP550	Зона, режим камина	Режим камина включен	0 = Выкл. 1 = Вкл.	0	0
CP570	Выбор программы зоны	Выбранная пользователем суточная программа зоны	0 = Программа 1 1 = Программа 2 2 = Программа 3	0	0
CP660	Пиктограмма зоны	Выбор пиктограммы для индикации зоны	0 = Нет 1 = Все 2 = Спальня 3 = Гостиная 4 = Кабинет 5 = Наружная территория 6 = Кухня 7 = Подвал	3	3
CP730	Зона, скор. нагрева	Выбор скорости нагрева зоны	0 = Очень медленная 1 = Минимальная 2 = Медленная 3 = Нормальная 4 = Быстрая 5 = Максимальная	3	3
CP740	Зона, скор.охлажд.	Выбор скорости охлаждения зоны	0 = Минимальная 1 = Медленная 2 = Нормальная 3 = Быстрая 4 = Максимальная	2	2
CP750	МаксПерПодогрЗоны	Макс. период подогрева зоны	0 Минут – 240 Минут	90	90
CP770	Зона, буфер	Зона находится за буферным баком	0 = Нет 1 = Да	0	0
CP780	Стратегия управления	Выбор стратегии управления зоной	0 = Автомат. 1 = По комн.температуре 2 = По наруж.температуре 3 = По наруж.и комн.темп	0	0

Tab.61 Вкл > ≡ > Установка > CU-GH08 > ГВС (Внутреннее ГВС) > Параметры, счетчики, сигналы > Параметры

Код	Текстовая индикация	Описание	Диапазон регулировки	25/28 ВІС	25/39 ВІС
DP060	ВыборНедПрогрГВС	Выбрана недельная программа ГВС.	0 = Программа 1 1 = Программа 2 2 = Программа 3	0	0
DP070	КомфортЗадТемпГВС	Заданная температура бака горячей санитарно-технической воды в комфортном режиме	40 °С – 65 °С	60	60
DP080	ПонижЗадТемпГВС	Заданная температура бака горячей санитарно-технической воды в пониженном режиме	7 °С – 50 °С	15	15
DP160	ЗадЗначАнтилегГВС	Заданное значение для защиты от легионелл ГВС	50 °С – 90 °С	65	65
DP170	ВремяНачОтпуск	Время начала отпуска		-	-
DP180	ВремяОкончОтпуск	Время окончания отпуска		-	-
DP190	РежИзменОконч	Время окончания изменения режима		-	-
DP200	Режим ГВС	Текущая рабочая настройка режима первичного контура ГВС	0 = Программа 1 = Вручную 2 = Защита от замерзания 3 = Временный		
DP337	ЗадЗначГВСОтпуск	Заданная температура горячей санитарно-технической воды в режиме «Отпуск»	10 °С – 60 °С	10	10

Tab.62 Вкл > ≡ > Установка > CU-GH08 > ГВС (Внутреннее ГВС) > Параметры, счетчики, сигналы > Параметры

Код	Текстовая индикация	Описание	Диапазон регулировки	25/28 ВІС	25/39 ВІС
DP003	МаксСкоростьВентГВС	Макс. скорость вентилятора в режиме ГВС	1000 об/мин7000 об/мин	6300	6800
DP007	ГВСОжид3ХодКлапана	Положение 3-ходового клапана в режиме ожидания	0 = Положение ЦО 1 = Положение ГВС	1	1
DP020	ВыбегНасГВС/3ХодКлап	Время насоса ГВС/3-ходового клапана после нагрева ГВС	0 Секунд – 99 Секунд	10	10
DP070	КомфортЗадТемпГВС	Заданная температура бака горячей санитарно-технической воды в комфортном режиме	40 °С – 65 °С	60	60

Tab.63 Вкл > ≡ > Установка > CU-GH08 > ГВС (Водонагреватель ГВС) > Параметры, счетчики, сигналы > Параметры

Код	Текстовая индикация	Описание	Диапазон регулировки	25/28 ВІС	25/39 ВІС
DP004	ВодонагрЗащЛегионел	Водонагреватель в режиме защиты от легионелл	0 = Выключено 1 = Ежедневно 2 = Ежедневно	1	1
DP005	СдвигТПодЛинВодонагр	Разность заданной температуры подающей линии и температуры водонагревателя	0 °С – 50 °С	15	15
DP006	ГистВодонагр	Гистерезис запуска подогрева водонагревателя	2 °С – 15 °С	4	4
DP007	ГВСОжид3ХодКлапана	Положение 3-ходового клапана в режиме ожидания	0 = Положение ЦО 1 = Положение ГВС	1	1

Код	Текстовая индикация	Описание	Диапазон регулировки	25/28 BIC	25/39 BIC
DP034	СдвигВодонагрГВС	Сдвиг для датчика водонагревателя	0 °C – 10 °C	2	2
DP035	ПускНасосНагреватГВС	Включение насоса водонагревателя ГВС	-20 °C – 20 °C	-3	-3

Tab.64 Вкл > ≡ > Установка > CU-GH08 > (Функцион. системы) > Параметры, счетчики, сигналы > Параметры

Код	Текстовая индикация	Описание	Диапазон регулировки	25/28 BIC	25/39 BIC
	Название оборуд-ния	Торговое название оборудования		Calenta Ace	Calenta Ace

Tab.65 Вкл > ≡ > Установка > CU-GH08 > Настройка датчика наружной температуры > Параметры, счетчики, сигналы > Параметры

Код	Текстовая индикация	Описание	Диапазон регулировки	25/28 BIC	25/39 BIC
AP056	ДатчНаружТемпер	Включение/выключение датчика наружной температуры	0 =НетДатчНаружТемпер 1 =AF60 2 =QAC34	1	1
AP073	Лето/Зима	Наружная температура: максимальное значение для работы отопления	10 °C –30 °C	22	22
AP074	Принудит.летний реж.	Отопление выключено. ГВС включено. Принудительный переход на летний режим работы	0 =Выкл. 1 =Вкл.	0	0
AP079	Инерция здания	Инерция здания, используемая для увеличения скорости нагрева	0 –15	3	3
AP080	МинНаружТемпЗамерз	Наружная температура, ниже которой включается защита от замораживания	-60 °C - 25 °C	-10	-10
AP091	ИсточДатчНаружТемпер	Тип используемого подключения датчика наружной температуры	0 = Автоматически 1 = Проводной датчик 2 = Беспроводной датчик 3 = Измер.через интернет 4 = Нет	0	0
AP108	ДатчНаружТемперВкл	Включение функции датчика наружной температуры	0 = Автоматически 1 = Проводной датчик 2 = Беспроводной датчик 3 = Измер.через интернет 4 = Нет	0	0

Tab.66 Вкл > ≡ > Установка > CU-GH08 > ФункцДлительнДуша

Код	Текстовая индикация	Описание	Диапазон регулировки	25/28 BIC	25/39 BIC
DP357	ПредупрТемпДушевЗон	Время до предупреждения из душевой зоны	0 Минут – 180 Минут	0	0
DP367	ДейстВремДушевЗон	Действие по истечении времени душевой зоны	0 = Выкл. 1 = Предупреждение 2 =Сниж.зад.знач.ГВС	0	0
DP377	ОграничГВСДушев	Заданное значение ГВС в пониженном режиме во время ограничения душевой зоны	20 °C – 65 °C	40	40

Tab.67 Вкл > ≡ > Установка > CU-GH08 > Газовое оборудование > Параметры, счетчики, сигналы > Параметры

Код	Текстовая индикация	Описание	Диапазон регулировки	25/28 BIC	25/39 BIC
AP001	НастрВхБлок	Настр. входа блокировки ВЛ (1: полн. блокировка, 2: част. блокировка, 3: сброс ошибки пользователем)	1 = Полная блокировка 2 = Частичная блокировка 3 = Блок.пользоват.сброс	1	1
AP002	РучнЗапросТепла	Включить функцию ручного запроса тепла	0 =Выкл. 1 =С заданным значением 2 =УправлПоНаружТемпер	0	0
AP003	ВрОжидКлапДымГаз	Время ожидания после команды горелки на открывание клапана дымовых газов	0 Секунд – 255 Секунд	0	0
AP006	Мин. давление воды	Оборудование сообщит о низком давлении воды ниже этого значения	0 бар – 6 бар	0.8	0.8
AP008	ВремРазблокСигн	Оборудование ожидает X сек. (0=выкл) до замыкания контакта разблокировки и включения горелки	0 Секунд – 255 Секунд	0	0
AP009	ВремСервисГорелки	Время работы горелки до вывода сообщения о техническом обслуживании	0 Часов – 51000 Часов	6000	6000
AP010	Уведомление о ТО	Тип необходимого технического обслуживания на основании времени работы горелки и ее мощности	0 = Нет 1 = ИндивидУведомление 2 = Уведомление о ТО ABC	0	0
AP011	ВремСервисОснОбор	Время работы до вывода сообщения о сервисном обслуживании	0 Часов – 51000 Часов	35000	35000
AP016	ФункцВкл./ Выкл.Отопл	Включение или выключение нагрева в режиме отопления	0 = Выкл. 1 = Вкл.	1	1
AP017	ФункцВкл./Выкл.ГВС	Включение или выключение нагрева в режиме ГВС	0 = Выкл. 1 = Вкл.	1	1
AP026	ЗадТемпРучнЗапрТеп л	Заданная температура подающей линии для ручного запроса тепла	10 °С – 90 °С	40	40
AP063	ОтопитУстановкаМак с	Макс. зад. температура подающей линии для горелки системы центрального отопления	20 °С - 90 °С	90	90
AP102	Функция насоса котла	Конфигурация насоса котла как зонного или системного насоса (гидравлический разделитель)	0 = Нет 1 = Да	0	0
DP003	МаксСкоростьВентГВ С	Макс. скорость вентилятора в режиме ГВС	1000 об/мин – 7000 об/мин	6300	6800
DP020	ВыбегНасГВС/ ЗХодКлап	Время насоса ГВС/3-ходового клапана после нагрева ГВС	0 Секунд – 99 Секунд	10	10
GP007	МаксСкорВентРежОт опл	Максимальная скорость вентилятора в режиме отопления	1400 об/мин – 7000 об/мин	4600	4400
GP008	МинСкорВент	Минимальная скорость вентилятора в режиме отопления и ГВС	1400 об/мин – 4000 об/мин	1850	1850
GP009	ПускСкорВент	Скорость вентилятора во время запуска оборудования	1000 об/мин – 4000 об/мин	3000	4000
GP010	ПроверкаРелеДавлГа з	Проверка реле давления газа, вкл./выкл.	0 = Нет 1 = Да	0	0
GP017	Макс. мощность	Максимальная мощность, кВт	0 кВт – 80 кВт	32.3	40.3

Код	Текстовая индикация	Описание	Диапазон регулировки	25/28 BIC	25/39 BIC
GP021	РазнТемпМодулир	Уменьшение мощности модуляцией при разности температур выше данного порогового значения	10 °C – 40 °C	25	25
GP022	ТауФильтрРасчТау	Коэффициент тау для расчета средней температуры в подающей линии	1 – 255	36	36
GP050	Мин. мощность	Мин. мощность в кВт для расчетов по RT2012	0 кВт – 80 кВт	2.6	4.5
PP014	НасЦОДельтаСнижТемп	Уменьшение модуляции разности температур для модулирующего насоса	0 °C – 40 °C	5	5
PP015	Выбег насоса отопл.	Время выбега насоса отопления	0 Минут – 99 Минут	1	1
PP016	Макс.обор.насоса ЦО	Макс. частота вращения насоса отопления, %	20 % – 100 %	70	70
PP017	МаксКозфОборНасЦО	Макс. част. вращения насоса для мин. мощности, в % от макс. частоты вращения насоса	0 % 100 %	30	30
PP018	Мин.обор.насоса ЦО	Мин. частота вращения насоса отопления, %	20 % – 100 %	55	55
PP023	ГистЗапускОтопл.	Гистерезис включения горелки в режиме отопления	1 °C – 10 °C	10	10

9.2.2 Настройки электронной платы SCB-05



Важная информация

В таблице приведены заводские настройки параметров.

Tab.68 > Установка > SCB-05 > BIC (Встроенн. в/нагр.ГВС) > Параметры, счетчики, сигналы > Параметры

Код	Текстовая индикация	Описание	Диапазон регулировки	SCB-05
	«Псевдоним» зоны	«Псевдоним» зоны пользователя		BIC
	КраткНазвЗоны	Краткий «псевдоним» зоны пользователя		BIC
	ВремЗапускЗонОтпуск	Время включения зоны, режим отпуск		-
	ВремОтклЗонОтпуск	Время выключения зоны, режим отпуск		-
	РежимИзменОтклЗон	Время выключения зоны, режим изменения		-
CP020	Функция зоны	Функциональность зоны	11 = Внутр. бак ГВС 31 = Внеш. FWS ГВС	11
CP040	Выбег насоса зоны	Время выбега насоса зоны	0 Минут - 20 Минут	0
CP320	Режим работы зоны	Режим работы зоны	0 = Программа 1 = Вручную 2 = Защита от замерзания 3 = Временный	1
CP350	ЗадКомфТемпГВСЗон	Заданная температура ГВС для зоны, комфортный режим	40 °C -65 °C	55
CP360	ЗадТемпГВСЗонПониж	Заданная температура ГВС для зоны, пониженный режим	15 °C -40 °C	15
CP370	ТемпГВСЗонОтпуск	Заданная температура ГВС для зоны, режим отпуск	0 °C -40 °C	6
CP380	ТемпГВСЗонАнтилег	Заданная температура ГВС для зоны, режим защиты от легионелл	55 °C -70 °C	70
CP390	Пуск антилегионел.	Время включения функции защиты от легионелл	0 ЧасовМинут -255 ЧасовМинут	138

Код	Текстовая индикация	Описание	Диапазон регулировки	SCB-05
CP400	АнтилегГВСЗон	Длительность работы функции защиты от легионелл	10 Минут -180 Минут	10
CP420	ГистерГВСЗон	Гистерезис нагрева воды в водонагревателе ГВС	0 °С -15 °С	1
CP560	КонфигАнтилегГВСЗон	Конфигурация ГВС для защиты от легионелл зоны	0 = Выключено 1 = Еженедельно 2 = Ежедневно	1
CP570	Выбор программы зоны	Выбранная пользователем суточная программа зоны	0 = Программа 1 1 = Программа 2 2 = Программа 3 3 = Охлаждение	0
CP630	ДеньЗапускАнтилегЗон	День включения функции защиты от легионелл зоны	1 = Понедельник 2 = Вторник 3 = Среда 4 = Четверг 5 = Пятница 6 = Суббота 7 = Воскресенье	6
CP660	Пиктограмма зоны	Выбор пиктограммы для индикации зоны	0 = Нет 1 = Все 2 = Спальня 3 = Гостиная 4 = Кабинет 5 = Наружная территория 6 = Кухня 7 = Подвал 8 = Бассейн 9 = Водонагреватель ГВС 10 = Электр.водонагр. ГВС 11 = ГВСБакПослойногоНагр 12 = Внутренний бак котла 13 = Суточная программа	0
CP700	ЗонСдвигВодонагрГВС	Сдвиг для датчика водонагревателя зоны	0 °С -10 °С	3

Tab.69 > ≡ > Установка > SCB-05 > ВИС (Функцион. системы) > Параметры, счетчики, сигналы > Параметры

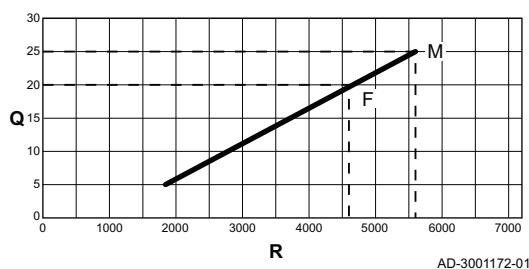
Код	Текстовая индикация	Описание	Диапазон регулировки	SCB-05
	CAN PDO заполн. U8	Передача PDO-заполнителя по CAN-шине, U8	0 - 255	0
	Название платы	Торговое название платы		SCB-05
	Список поддерж.функц	Список функций, поддерживаемых данным оборудованием	0 - 14	0
	Список поддерж.функц	Список функций, поддерживаемых данным оборудованием	0 - 14	0
	Список поддерж.функц	Список функций, поддерживаемых данным оборудованием	0 - 14	0
	Список поддерж.функц	Список функций, поддерживаемых данным оборудованием	0 - 14	0
	Список поддерж.функц	Список функций, поддерживаемых данным оборудованием	0 - 14	0
	Список поддерж.функц	Список функций, поддерживаемых данным оборудованием	0 - 14	0
	Список поддерж.функц	Список функций, поддерживаемых данным оборудованием	0 - 14	0
	Список поддерж.функц	Список функций, поддерживаемых данным оборудованием	0 - 14	0

Код	Текстовая индикация	Описание	Диапазон регулировки	SCB-05
	Список поддерж.функц	Список функций, поддерживаемых данным оборудованием	0 - 14	0
	Список поддерж.функц	Список функций, поддерживаемых данным оборудованием	0 - 14	0
	Список поддерж.функц	Список функций, поддерживаемых данным оборудованием	0 - 14	0
	Список поддерж.функц	Список функций, поддерживаемых данным оборудованием	0 - 14	0
	Список поддерж.функц	Список функций, поддерживаемых данным оборудованием	0 - 14	0
	Название оборуд-ния	Торговое название оборудования		BIC
AP022	Конфигурация	Конфигурационный код для оборудования и пользовательские настройки	0 - 65535	0
AP050	Время суток	Текущее время суток		19.11.2016 9:18
AP081	Краткое назв.платы	Краткое название платы		S05

9.3 Установка максимальной тепловой мощности для работы центрального отопления

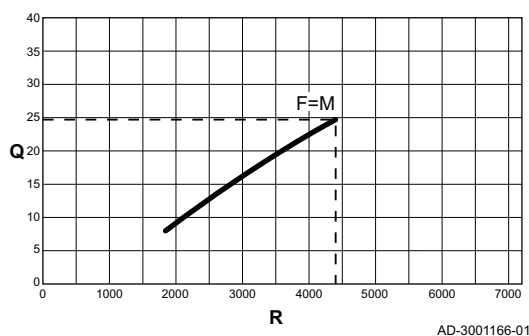
См. графики, описывающие связь между нагрузкой и скоростью для природного газа. Скорость вращения может быть изменена при помощи параметра GP007.

Рис.82 AMC 25/28 BIC



- M** Максимальная мощность насосов
- F** Заводская настройка
- Q** Мощность (Hi) (кВт)
- R** Скорость вентилятора (об/мин)

Рис.83 AMC 25/39 BIC



- M** Максимальная мощность насосов
- F** Заводская настройка
- Q** Мощность (Hi) (кВт)
- R** Скорость вентилятора (об/мин)

9.4 Настройки электронной платы SCB-10

9.4.1 Настройка функции входа 0–10 В платы SCB-10

Существует три варианта управления входом 0–10 В электронной платы SCB-10:

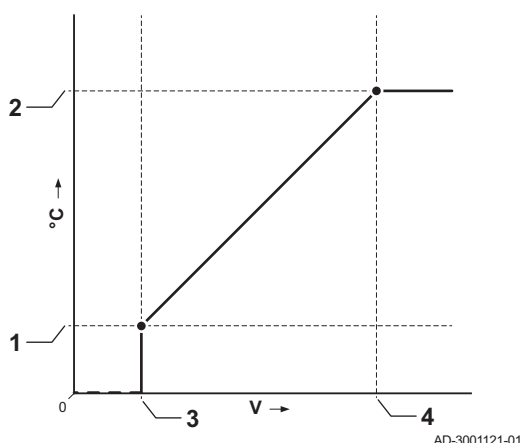
- отключение функции входа.
- вход по температуре.
- вход по тепловой мощности

Tab.70 ≡ клавиша > Установка > SCB-10 > Вход 0–10 В > Параметры

Код	Текст на дисплее	Описание	Серия
EP014	ВхШИМПлатУпр10В	Интеллект. плата управления SCB, функция входа ШИМ 10 В	0 = Выкл. 1 = Управл. температурой 2 = Управление мощностью
EP030	МинЗадТемп0–10В	Устанавливает мин. зад. температуру для 0–10 В на интеллект. плате управления SCB	0 °С - 100 °С
EP031	МаксЗадТемп0–10В	Устанавливает макс. зад. температуру для 0–10 В на интеллект. плате управления SCB	0,5 °С - 100 °С
EP032	МинЗадМощн0–10В	Устанавливает мин. зад. мощность для 0–10 В на интеллект. плате управления SCB	0 % - 100 %
EP033	МаксЗадМощн0–10В	Устанавливает макс. зад. мощность для 0–10 В	5 % - 100 %
EP034	МинЗадНапряж0–10В	Устанавливает мин. зад. напряжение для 0–10 В на интеллект. плате управления SCB	0 В – 10 В
EP035	МаксЗадНапряж0–10В	Устанавливает макс. зад. напряжение для 0–10 В	0 В – 10 В

9.4.2 Аналоговое регулирование температуры (°С)

Рис.84 Регулирование температуры



- 1 EP030
- 2 EP031
- 3 EP034
- 4 EP035

Сигнал 0-10 модулирует температуру подающей линии котла. Данное управление модулирует температуру подающей линии. Мощность может изменяться между минимальной и максимальной уставками, определяемыми системой регулирования.

Tab.71 Регулирование температуры

Входной сигнал (V)	Температура, °С	Описание
0-1,5	0-15	Котел выключен
1,5-1,8	15-18	Гистерезис
1,8-10	18-100	Желаемая температура

9.4.3 Конфигурирование водонагревателя ГВС с двумя датчиками

Если водонагреватель ГВС с двумя датчиками подключен к котлу, нагрузка на водонагреватель зависит от температуры воды, измеренной двумя датчиками:

- Нагрузка на водонагреватель начинается с того момента, когда верхний датчик обнаруживает снижение температуры ниже (заданное значение + CP700 – CP420).
- Нагрузка на водонагреватель прекращается, когда нижний датчик обнаруживает повышение температуры выше (заданное значение + CP700).

Tab.72 ≡ клавиша > Установка > SCB-10 > Водонагреватель ГВС > Параметры, счетчики, сигналы > Параметры

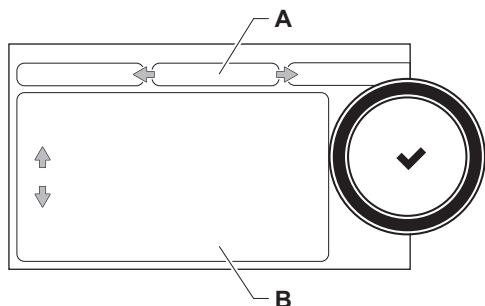
Код	Текст на дисплее	Описание	Серия
CP000	МаксЗадТемпПодЛинЗон	Макс. заданная температура подающей линии зоны	7 °C – 100 °C
CP420	ГистерГВСЗон	Гистерезис нагрева воды в водонагревателе ГВС	1 °C – 60 °C
CP700	ЗонСдвигВодонагрГВС	Сдвиг для датчика водонагревателя зоны	0 °C – 30 °C

9.5 Считывание измеренных значений

Блок управления непрерывно регистрирует значения различных параметров котла и подключенных датчиков. Данные значения отображаются на панели управления котла.

1. Нажать на клавишу ≡.
2. Выбрать > **Установка**.
3. Выбрать зону или устройство, которые необходимо считать.
4. Выбрать **Параметры, счетчики, сигналы > Счётчики** или **Сигналы**, чтобы считать показания счетчика или сигнал.
5. При возможности следует выбрать **Расш. счетчики** или **Расш. сигналы** для считывания сигнала или показаний счетчика на уровне Специалиста.

Рис.85 Параметры, счетчики, сигналы



- A - Параметры
- Счётчики
- Сигналы
- Расш. параметры
- Расш. счетчики
- Расш. сигналы
- B Список настроек или значений

9.6 Список измеренных значений

9.6.1 Счетчики блока управления CU-GH08

Tab.73 Вкл > ≡ > Установка > CU-GH08 > Автозаполнение ЦО > Параметры, счетчики, сигналы > Счётчики

Код	Текстовая индикация	Описание	Серия
AC016	Кол-воКонтАвтозаполн	Счетчик заполнения, подсчитывающий количество контуров автоматического заполнения	0 - 65534

Tab.74 Вкл > ≡ > Установка > CU-GH08 > Газовое оборудование > Параметры, счетчики, сигналы > Счётчики

Код	Текстовая индикация	Описание	Серия
AC002	ВремРаботыГорелки	Кол-во часов работы оборудования (производство энергии) с момента последнего технич.обслуживания	0 Часов - 131068 Часов
AC003	ВремСервРаботы	Кол-во часов работы оборудования с момента последнего технич.обслуживания	0 Часов - 131068 Часов
AC004	Запуски горелки	Кол-во запусков генератора с момента последнего технического обслуживания	0 - 4294967294
AC026	Часы работы насоса	Счетчик кол-ва часов работы насоса	0 Часов - 65534 Часов
AC027	Запуски насоса	Счетчик кол-ва запусков насоса	0 - 65534

Код	Текстовая индикация	Описание	Серия
DC002	Циклы клапана ГВС	Количество циклов переключающего клапана для ГВС	0 - 4294967294
DC003	ВремГВС3-ХодКлап	Количество часов, в течение которого переключающий клапан находился в положении для ГВС	0 Часов - 65534 Часов
DC004	Запуски горелки ГВС	Количество запусков горелки для ГВС	0 - 65534
DC005	ОтрабЧасГорелки ГВС	Количество часов работы горелки в режиме ГВС	0 Часов - 65534 Часов
GC007	Неудачные запуски	Количество неудачных запусков	0 - 65534
PC001	ОбщРасхЭнергииЦО	Общее потребление энергии для отопления	0 кВт - 4294967294 кВт
PC002	Общ.запуски горелки	Общее количество запусков горелки. Для отопления и ГВС	0 - 4294967294
PC003	Общ.часы горения	Общее количество часов работы горелки. Для отопления и ГВС	0 Часов - 65534 Часов
PC004	Потеря пламени	Кол-во потерь пламени горелки	0 - 65534

9.6.2 Счетчики SCB-05

9.6.3 Сигналы блока управления CU-GH08

Tab.75  Вкл > ≡ > Установка > CU-GH08 > > ГВС (Внутреннее ГВС) > Параметры, счетчики, сигналы > Сигналы

Код	Текстовая индикация	Описание	Серия
DM029	Зад. значение ГВС	Заданное значение температуры горячей санитарно-технической воды	0 °С - 100 °С

Tab.76  Вкл > ≡ > Установка > CU-GH08 > ГВС (Внутреннее ГВС) > Параметры, счетчики, сигналы > Сигналы

Код	Текстовая индикация	Описание	Серия
	Работа защ.от легион	Включен режим защиты от легионелл	0 = Выкл. 1 = Вкл.
AM001	ГВС вкл.	В настоящее время оборудование работает в режиме нагрева ГВС?	0 = Выкл. 1 = Вкл.
AM010	Част.вращения насоса	Текущая частота вращения насоса	0 % - 100 %
AM016	Темп.подающ.линии	Температура подающей линии оборудования. Температура воды на выходе оборудования.	-25 °С - 150 °С
AM018	Темп.обрат.линии	Температура обратной линии оборудования. Температура воды на входе оборудования.	-25 °С - 150 °С
AM040	Управляющая темпер.	Температура, используемая в алгоритмах для горячей воды.	0 °С - 250 °С
DM002	Расход ГВС	Текущий расход воды дял горячего водоснабжения в комбинированном режиме	0 л/мин – 25 л/мин
DM005	ТемпСолнВодонагрГВС	Температура в солнечном водонагревателе горячей санитарно-технической воды	-25 °С - 150 °С
DM008	ТемперГВСНаВыходе	Датчик температуры в кране на выходе из оборудования	-25 °С - 150 °С

Tab.77 Вкл > ≡ > Установка > CU-GH08 > Настройка датчика наружной температуры > Параметры, счетчики, сигналы > Сигналы

Код	Текстовая индикация	Описание	Серия
	НаружТемпБеспровУст	Наружная температура, измеренная беспроводным устройством	-50 °C - 60 °C
	НизСредНаружТемп	Низкая средняя температура по датчику наружной температуры	-60 °C - 60 °C
	ВысСредНарТемп	Высокая средняя температура по датчику наружной температуры	-60 °C – 60 °C
	НаружТемперПровУстр	Наружная температура, измеренная проводным устройством	-50 °C - 60 °C
	ИсточДатчНаружТемпер	Используемое подключение датчика наружной температуры	1 = Проводной датчик 2 = Беспроводной датчик 3 = Измер.через интернет 4 = Нет
AM027	Наружная температура	Текущая наружная температура	-60 °C - 60 °C
AM046	НаружТемперПоИнтерн	Наружная температура, полученная из интернет-источника	-70 °C - 70 °C
AM091	Сезонный режим	Включен сезонный режим (лето/зима)	0 = Зима 1 = Защита от замерзания 3 = Лето
AP078	Обнаружен датч.нар.т	Обнаружен датчик наружной температуры для оборудования	0 = Нет 1 = Да

Tab.78 Вкл > ≡ > Установка > CU-GH08 > Автозаполнение ЦО > Параметры, счетчики, сигналы > Сигналы

Код	Текстовая индикация	Описание	Серия
	АвтозаполнениеВкл	Настройка включения или выключения функции автозаполнения	0 = Режим ожидания 1 = Требуется заполнение 2 = Заполнение включено 3 = Ожидание автозаполн.
AM019	Давление воды	Давление воды в первичном контуре	0 бар – 4 бар

Tab.79 Вкл > ≡ > Установка > CU-GH08 > Газовое оборудование > Параметры, счетчики, сигналы > Сигналы

Код	Текстовая индикация	Описание	Серия
	Кол-во байт статуса	Кол-во байт статуса для различных элементов	0 - 255
	ВыполнЗащОтЗамерз	Выполняется защита от замерзания	0 = Нет 1 = Да
	Включен комф.режим	Включен комфортный режим	0 = Нет 1 Да
	Выполн.блокир. ГВС	Выполняется блокировка нагрева воды для ГВС	0 = Нет 1 = Да
	Работа защ.от легион	Включен режим защиты от легионелл	0 = Выкл. 1 = Вкл.
	Включен режим ГВС	Выполняется нагрев воды для ГВС	0 = Нет 1 = Да
	Включен режим ГВС	Включен нагрев воды для ГВС	0 = Нет 1 = Да
	Включен режим ЦО	Отопление включено	0 = Нет 1 = Да
	Текущ/ПоступСервУвед	Уведомление о текущем или приближающемся обслуживании	0 = Нет 1 = А 2 = В 3 = С 4 = Настраиваемое
	ТекущМощностьU8	Текущая относительная мощность для выхода PDO	0 % - 100 %

Код	Текстовая индикация	Описание	Серия
	СостРежТрубочист	Состояние режима «Трубочист»	0 = Выкл. 1 = Мин. мощность 2 = Макс. мощность ЦО 3 = Макс. мощность ГВС 4 = Охлаждение
AM001	ГВС вкл.	В настоящее время оборудование работает в режиме нагрева ГВС?	0 = Выкл. 1 = Вкл.
AM010	Част.вращения насоса	Текущая частота вращения насоса	0 % - 100 %
AM011	Необх.техн.обслуж.?	Необходимо ли техническое обслуживание?	0 = Нет 1 = Да
AM015	Насос работает?	Работает ли насос?	0 = Выключено 1 = Включено
AM016	Темп.подающ.линии	Температура подающей линии оборудования. Температура воды на выходе оборудования.	-25 °C - 150 °C
AM018	Темп.обрат.линии	Температура обратной линии оборудования. Температура воды на входе оборудования.	-25 °C - 150 °C
AM019	Давление воды	Давление воды в первичном контуре	0 бар – 4 бар
AM022	Вкл./выкл.запр.тепла	Вкл./выкл. запроса тепла	0 = Выкл. 1 = Вкл.
AM024	Текущ.относ.мощность	Текущая относительная мощность оборудования	0 % – 100 %
AM027	Наружная температура	Текущая наружная температура	-60 °C - 60 °C
AM033	Индик.след.обслуж.	Индикация о следующем техническом обслуживании	0 = Нет 1 = А 2 = В 3 = С 4 = Настраиваемое
AM036	Темп. дым. газов	Температура дымовых газов на выходе из оборудования	0 °C 250 °C
AM037	Трехходовой клапан	Режим трехходового клапана	0 = Отопление 1 = ГВС
AM040	Управляющая темпер.	Температура, используемая в алгоритмах для горячей воды.	0 °C - 250 °C
AM043	Необходим сброс	Необходим сброс	0 = Нет 1 = Да
AM055	FlueGas temperature2	Temperature of the exhaust gas leaving the appliance	0 °C 250 °C
AM101	ВнутрЗадТемп	Внутренняя заданная температура подающей линии системы	0 °C - 250 °C
BM000	Температура ГВС	Температура ГВС в зависимости от типа нагрузки: темп. воды в водонагревателе или темп.ГВС на выходе	-25 °C – 150 °C
GM001	Текущ.скор.вентилят.	Текущая скорость вентилятора	0 об/мин – 12000 об/мин
GM002	Задан.скорость.вент.	Текущая заданная скорость вентилятора	0 об/мин – 12000 об/мин
GM003	Определение пламени	Определение пламени	0 = Выкл. 1 = Вкл.
GM004	Газовый клапан 1	Газовый клапан 1	0 = Разомкнут 1 = Замкнут 2 = Выкл.
GM005	Газовый клапан 2	Газовый клапан 2	0 = Разомкнут 1 = Замкнут 2 = Выкл.
GM006	Режим реле.давл.газа	Режим реле давления газа GPS	0 = Разомкнут 1 = Замкнут 2 = Выкл.

Код	Текстовая индикация	Описание	Серия
GM007	Розжиг	Оборудование в процессе розжига	0 = Выкл. 1 = Вкл.
GM008	Текущий ток пламени	Измеренный текущий ток пламени	0 мкА - 25 мкА
GM010	Доступная мощность	Доступная мощность в % от максимальной	0 % - 100 %
GM011	Заданная мощность	Заданная мощность в % от максимальной	0 % - 100 %
GM012	Вход разблокировки	Сигнал разблокировки центр.платы CU	0 = Нет 1 = Да
GM013	Вход блокировки	Режим входа блокировки	0 = Разомкнут 1 = Замкнут 2 = Выкл.
GM025	РежимОграничитТемп	Режим ограничителя безопасной температуры STB : 0=разомкнут, 1=замкнут	0 = Разомкнут 1 = Замкнут 2 = Выкл.
GM027	Тест пламени вкл.	Тест пламени: 1=вкл., 0=выкл.	0 = Выключено 1 = Включено
GM044	ПричинаУправлОстанов	Возможная причина управляемого останова	0 = Нет 1 = Блокировка отопления 2 = Блокировка ГВС 3 = Ожидание горелки 4 = Tпод. > абсолют.макс 5 = Tпод. > темп.пуск 6 = Tтеплообм. > Tпуск 7 = Сред.Tпод.>Tпуск 8 = Tпод.>макс.зад.знач. 9 = Слиш.высок.разн.темп 10 = Tпод. > темп.остан. 11 = Сред.Tпод.>Тостан.
PM002	ЗадТемпЦО	Предельная наружная температура для отопления	0 °C – 250 °C
PM003	СредТемпПодЛинЦО	Текущая средняя температура подающей линии	-25 °C - 150 °C

9.6.4 Сигналы блока управления SCB-05

Tab.80  Вкл >  > Установка > SCB-05 > ВИС (Встроенн. в/нагр.ГВС) > Параметры, счетчики, сигналы > Сигналы

Код	Текстовая индикация	Описание	Серия
DM001	ТемпНижнБакаГВС	Температура водонагревателя для ГВС (нижний датчик)	-20 °C - 120 °C

9.6.5 Режим и подрежим

Режим и подрежим отображаются только в случае применимости.

Tab.81 Номера режима

Режим	Описание
0	Режим ожидания
1	Запрос тепла
2	Запуск горелки
3	Розжиг в режиме ЦО
4	Розжиг в режиме ГВС
5	Выключение горелки
6	Время выбега насоса
7	Работа охлаждения

Режим	Описание
8	Управляемый останов
9	Режим блокировки
10	Режим ошибки
11	Провер.нагруз., мин.
12	Пров.нагр.ЦО, макс.
13	Пров.нагр.ГВС, макс.
15	РучнЗапросТепла
16	Защита от замерзания
17	Удаление воздуха
18	Охл. панели управл.
19	Выполняется сброс
20	Автоподпитка
21	Остановлено
22	Принудит.калибровка
23	Заводские испытания
200	Режим оборудования
254	Неизвестно

Tab.82 Номера подрежима

Подрежим	Описание
0	Режим ожидания
1	Защит.от корот.цикла
2	Закр. гидрораспред.
3	Закр. насоса
4	ОжиданиеУсловияПуска
10	ЗакрВнешГазовКлапан
11	ЗапускЗаслонДымГазов
12	ЗакрЗаслонДымовГазов
13	Вент.предв.продувка
14	Ожид.сигн.разблокир.
15	КомВклГорелВЛетнРеж
16	Пров.гермет.клапанов
17	Предварит. розжиг
18	Розжиг
19	Проверка пламени
20	Промежут.продувка
30	НормВнутрЗадЗначение
31	ОгранВнутрЗадЗначен
32	НормУправленМощност
33	УровГрад1УправлМощн
34	УровГрад2УправлМощн
35	УровГрад3УправлМощн
36	УпрМощнЗащПлам
37	Время стабилизации
38	Холодный пуск
39	ИтогПров
40	ВсасУдалГорелк
41	ВентилПостПродувка
42	ОткрВнешИЗаслДымГаз
43	ОстВентКЗаслГазКлЧВ
44	ОстанВентил
45	ОграничМощнПоДымГаз

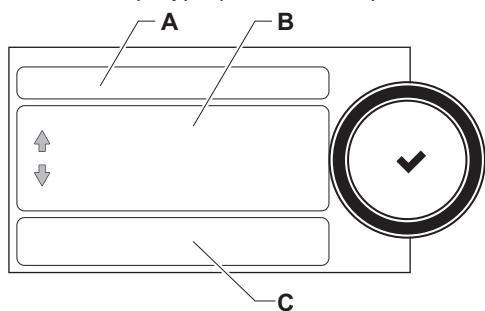
Подрежим	Описание
46	УстановкАвтоподпитки
47	АвтоподпиткаДоВерха
48	Сниженн.зад.значение
60	ВыбегНасоса
61	НасосОткрыт
62	ОткрРелеГидравлКлап
63	ЗадТаймерЗащКорЦикл
65	Разбл. теплов.насоса
66	РасхТНПоТмаксДистВкл
67	ВнешУслОстанТеплНас
68	КомбинОстанТеплНасос
69	РазморажСТеплНасос
70	РазморажСДопИстТепла
71	РазмСТеплНасИДопИстТ
72	ИстНасИЗапДопИстТепл
73	РасходТНПоТмакс
74	ВыбегНасосИсточ
75	ДатчВлажОстанТеплНас
76	РасхВодыОстанТеплНас
78	ВнутрЗадЗначВлажность
79	РазблТеплНасИДопИстТ
80	РазблТеплНасДляОхлаж
81	НарТемпОстанТеплНас
82	ТеплНасосВыклОтстав
83	НасУдлВоздВклИКранЦО
84	НасУдлВздВклИКранГВС
85	НасУдлВздВыклИКранЦО
86	НасУдлВздВыклИКрГВС
88	ВходVLРезервирОгран
89	БлокирТеплНасос
90	БлокДопИстТепИТепНас
91	ВходVLНочнойТариф
92	PVcТеплНасос
93	PVcТеплНасДопИстТепл
94	ВходVL_SmartGrid
95	ОжиданиеДавлВоды
96	НетДоступПроизводит
102	НасосСвобОхлаждВыкл
103	НасосСвобОхлаждВкл
104	ГоловНасосПредвЗапуц
105	Режим калибровки
200	Инициализация выпол.
201	Инициализация CSU
202	ИнициалИдентификатор
203	ИницПараметровVL
204	ИницГрупБезопасност
205	ИницБлокировка
254	Состояние неизвестно
255	ПревКолСбросОжид1Час

9.7 Сброс или восстановление настроек

9.7.1 Сброс конфигурационных номеров CN1 и CN2

Конфигурационные номера необходимо сбрасывать, если на это указывает сообщение об ошибке, или в случае замены блока управления. Конфигурационные номера можно найти на табличке с паспортными данными оборудования.

Рис.86 Конфигурационные номера



AD-3000935-01

- A Выбрать блок управления
- B Дополнительная информация
- C Конфигурационные номера

1. Нажать на клавишу ☰.
2. Выбрать **Расширенное сервисное меню > Задать конфиг. номера.**
3. Выбрать блок управления, который необходимо перезагрузить.
4. Выбрать и изменить настройку **CN1.**
5. Выбрать и изменить настройку **CN2.**
6. Выбрать **Подтвердить** для подтверждения измененных номеров.

9.7.2 Выполнение функции автоматического обнаружения матрицы CAN

Если плата управления была заменена или снята с котла, эту функцию потребуется использовать для обнаружения всех устройств, подключенных к шине CAN.

1. Нажать на клавишу ☰.
2. Выбрать **Расширенное сервисное меню > Автоматическое распознавание.**
3. Выбрать **Подтвердить**, чтобы выполнить функцию автоматического обнаружения.

9.7.3 Возврат к настройкам ввода в эксплуатацию

Эта опция доступна только в том случае, если настройки ввода в эксплуатацию были сохранены на панели управления, и позволяет восстановить эти настройки.

1. Нажать на клавишу ☰.
2. Выбрать **Расширенное сервисное меню > Возврат к настройкам ввода в экспл..**
3. Выбрать **Подтвердить** для восстановления настроек ввода в эксплуатацию.

9.7.4 Возврат к заводским настройкам

Котел можно сбросить на заводские настройки.

1. Нажать на клавишу ☰.
2. Выбрать **Расширенное сервисное меню > Возврат к заводским настройкам.**
3. Выбрать **Подтвердить** для восстановления заводских настроек.

10 Техническое обслуживание

10.1 Общие сведения

- Выполняйте стандартные процедуры проверки и технического обслуживания раз в год.
- При необходимости выполняйте конкретные процедуры технического обслуживания.



Внимание

- Операции по техническому обслуживанию должны выполняться квалифицированным специалистом.
- Во время операций по проверке и техническому обслуживанию обязательно всегда заменять все уплотнения на снимаемых деталях.
- Необходимо заменять дефектные или изношенные детали котла только на оригинальные детали.
- Обязателен ежегодный осмотр.

10.2 Стандартные операции по проверке и техническому обслуживанию

В ходе технического обслуживания следует всегда выполнять следующие стандартные операции по проверке и обслуживанию.



Риск поражения электрическим током

Убедитесь, что котел отключен от электропитания.



Внимание

- Убедитесь, что все прокладки установлены правильно (абсолютно плоские кольца в соответствующих пазах обеспечивают газо-, воздухо- и водонепроницаемость).
- В ходе выполнения проверки и обслуживания вода (капли, брызги) не должна входить в контакт с электрическими деталями.

10.2.1 Проверка давления воды

1. Проверить давление воды.



Важная информация

Давление воды отображается на дисплее панели управления.

⇒ Давление воды должно составлять не менее 0,8 бар

2. Подпитать систему центрального отопления, если давление воды ниже 0,8 бар.



Важная информация

Рекомендуемое давление воды – от 1,5 до 2 бар.



Более подробно - см.

Пополнение системы, Страница 119

10.2.2 Проверка расширительного бака

1. Проверить расширительный бак, в случае необходимости заменить его.

10.2.3 Проверка тока ионизации

1. Проверьте ток ионизации на максимальной и на минимальной мощности.
 - ⇒ Значение будет установившимся через 1 минуту.

2. Почистите или замените электрод ионизации и розжига, если значение ниже 3 мкА.

10.2.4 Проверка пропускной способности элементов отвода

1. Проверьте пропускную способность элементов отвода.
2. Если пропускная способность при разборе горячей санитарно-технической воды ощутимо низкая (слишком низкая температура и/или расход меньше, чем 6,2 л/мин), то необходимо промыть пластинчатый теплообменник (сторона горячей санитарно-технической воды) и картридж водяного фильтра.

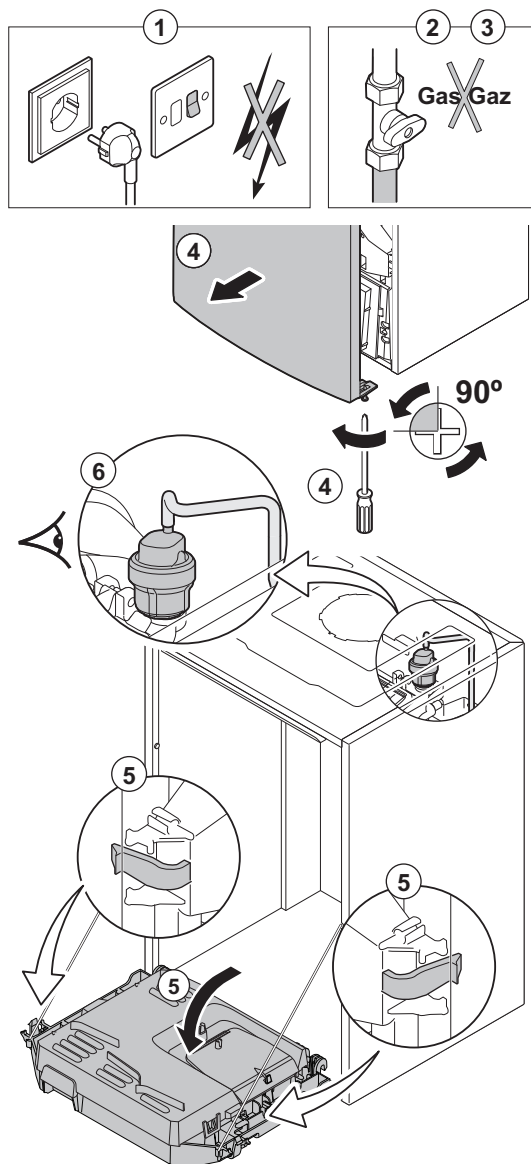
10.2.5 Проверить соединения трубопроводов отвода дымовых газов/подачи воздуха

1. Проверить состояние и герметичность подключений отвода дымовых газов и подачи воздуха.

10.2.6 Проверка сгорания

Сгорание проверяется путем измерения процентного содержания O_2 в трубе выхода дымовых газов.

Рис.87 Проверка автоматического воздухоотводчика



AD-0001222-02

10.2.7 Проверка автоматического воздухоотводчика

1. Выключить электрическое питание котла.
2. Закрыть газовый кран под котлом.
3. Закрыть главный газовый кран.
4. Отвернуть два винта, расположенные под передним корпусом, на четверть оборота и снять передний корпус.
5. Отжать зажимы по бокам приборного блока вовнутрь для разблокировки, после чего наклонить приборный блок вперед.
6. Проверить, видна ли вода в шланге автоматического воздухоотводчика.
7. В случае утечки следует заменить воздухоотводчик.

10.2.8 Проверка предохранительного клапана

1. Выключить электрическое питание котла.
2. Закрыть газовый кран под котлом.
3. Закрыть главный газовый кран.
4. Снять объединенный коллектор сифона и предохранительного клапана, расположенный под котлом.
5. Убедиться в отсутствии воды в сливе соединения предохранительного клапана.
6. В случае течи заменить предохранительный клапан.

10.2.9 Очистка сифона

1. Выключить электрическое питание котла.
2. Закрыть газовый кран под котлом.
3. Закрыть главный газовый кран.
4. Отвернуть два винта, расположенные под передним корпусом, на четверть оборота и снять передний корпус.
5. Отжать зажимы по бокам приборного блока вовнутрь для разблокировки, после чего наклонить приборный блок вперед.

Рис.88 Заполнение сифона



6. Снять гибкую трубу воздухоотводчика, которая находится над сифоном.
7. Снять сифон с котла.
8. Почистите сифон.
9. Заполнить сифон водой до отметки.
10. Установить сифон в котел.

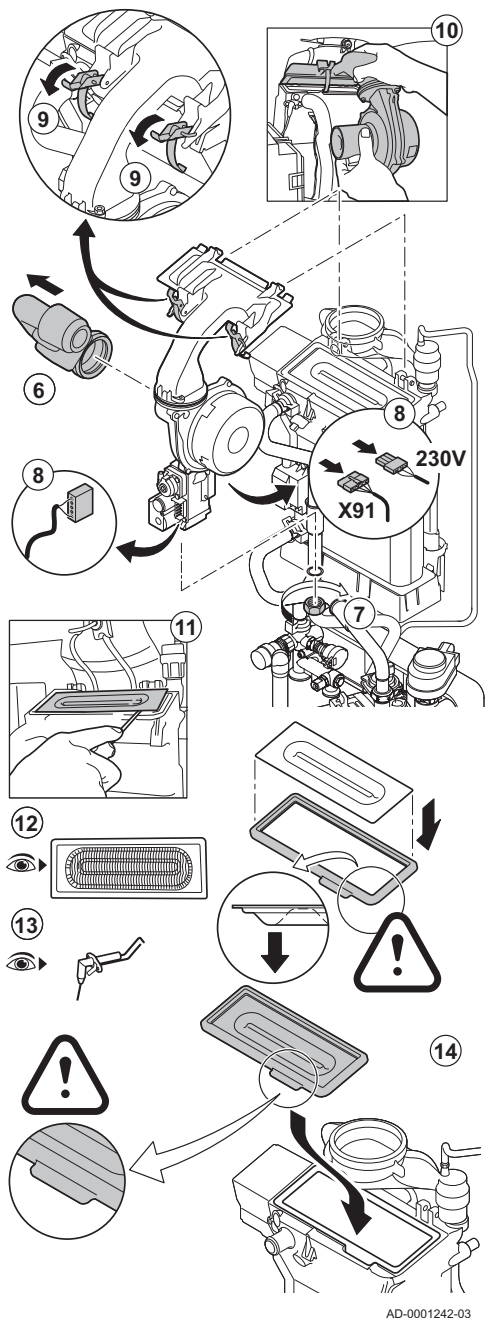


Опасность

Сифон обязательно должен быть заполнен водой. Это предотвращает попадание продуктов сгорания в помещение.

10.2.10 Проверка горелки

Рис.89 Проверка горелки



Предупреждение

- Очистка коллектора для конденсата не требуется. Не снимать коллектор для конденсата, так как его не удастся установить на место.
- Теплообменник имеет обработанную поверхность и, следовательно, не требует очистки. Очистка с использованием чистящих инструментов, химических средств, сжатого воздуха или воды запрещена.

1. Выключить электрическое питание котла.
2. Закрыть газовый кран под котлом.
3. Закрыть главный газовый кран.
4. Отвернуть два винта, расположенные под передним корпусом, на четверть оборота и снять передний корпус.
5. Отжать зажимы по бокам приборного блока вовнутрь для разблокировки, после чего наклонить приборный блок вперед.
6. Снять трубопровод подачи воздуха в трубки Вентури.
7. Отвинтить нижнюю гайку на газовом блоке.
8. Отсоединить разъемы под блоком газового клапана и вентилятором.
9. Снять два зажима, фиксирующих систему вентилятор/смесительное колено на теплообменнике.
10. Снять вентилятор вместе со смесительным коленом.
11. Поднять горелку с прокладкой теплообменника.
12. Убедиться в отсутствии загрязнений на горелке и трещин и/или повреждений на крышке снятой горелки. В противном случае заменить горелку.
13. Проверить электрод ионизации/розжига.
14. Собрать блок в обратной последовательности.



Внимание

- Заглушки на вентиляторе следует устанавливать правильно.
- Убедиться, что прокладка между смесительным коленом и теплообменником установлена правильно. (Установка плоской частью в соответствующую канавку обозначает герметичность.)

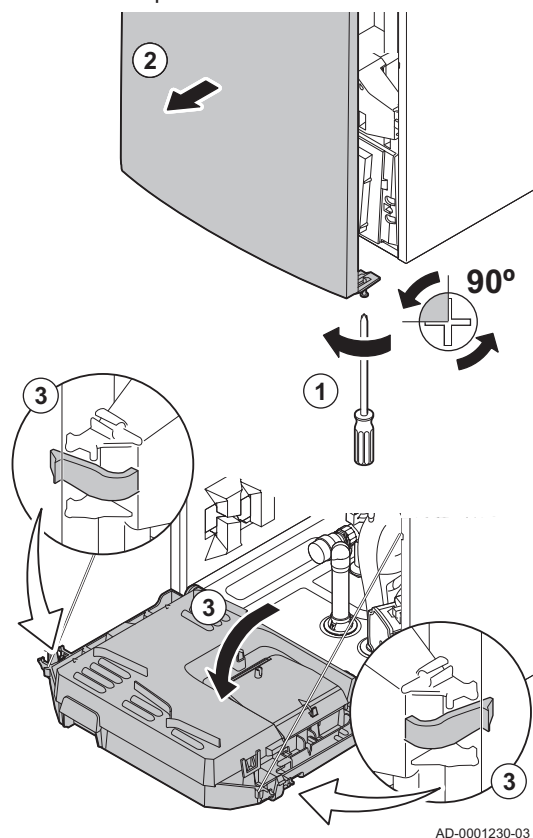
15. Открыть краны подачи газа и подать электрическое питание на котел.

10.3 Особые операции по техническому обслуживанию

При необходимости выполните особые операции по техническому обслуживанию, следуя руководству по проверке и техническому обслуживанию. Для проведения технического обслуживания выполните следующие действия.

10.3.1 Открытие котла

Рис.90 Открытие котла



AD-0001230-03



Риск поражения электрическим током

Убедиться, что котел отключен от электропитания.

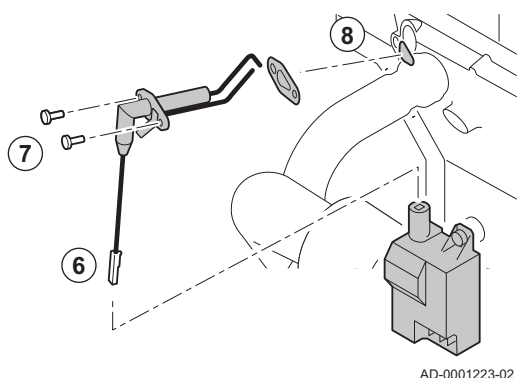
1. Отвернуть винт с нижней стороны передней части обшивки.
2. Снять переднюю крышку.
3. Отжать зажимы по бокам приборного блока вовнутрь для разблокировки, после чего наклонить приборный блок вперед.

10.3.2 Замена электрода ионизации/розжига

Электрод ионизации и розжига подлежит замене, если:

- Ток ионизации < 3 мкА.
- Электрод изношен или поврежден.
- Электрод входит в комплект для технического обслуживания.

Рис.91 Замена электрода ионизации/розжига



AD-0001223-02



Важная информация

Кабель розжига закреплен на электроде и поэтому не может быть снят.

7. Отверните 2 винта на электроде и потянуть их вперед.
8. Снять весь компонент.
9. Установить новый электрод ионизации/розжига и прилагаемую прокладку.
10. Собрать блок в обратной последовательности.

10.3.3 Очистка пластинчатого теплообменника

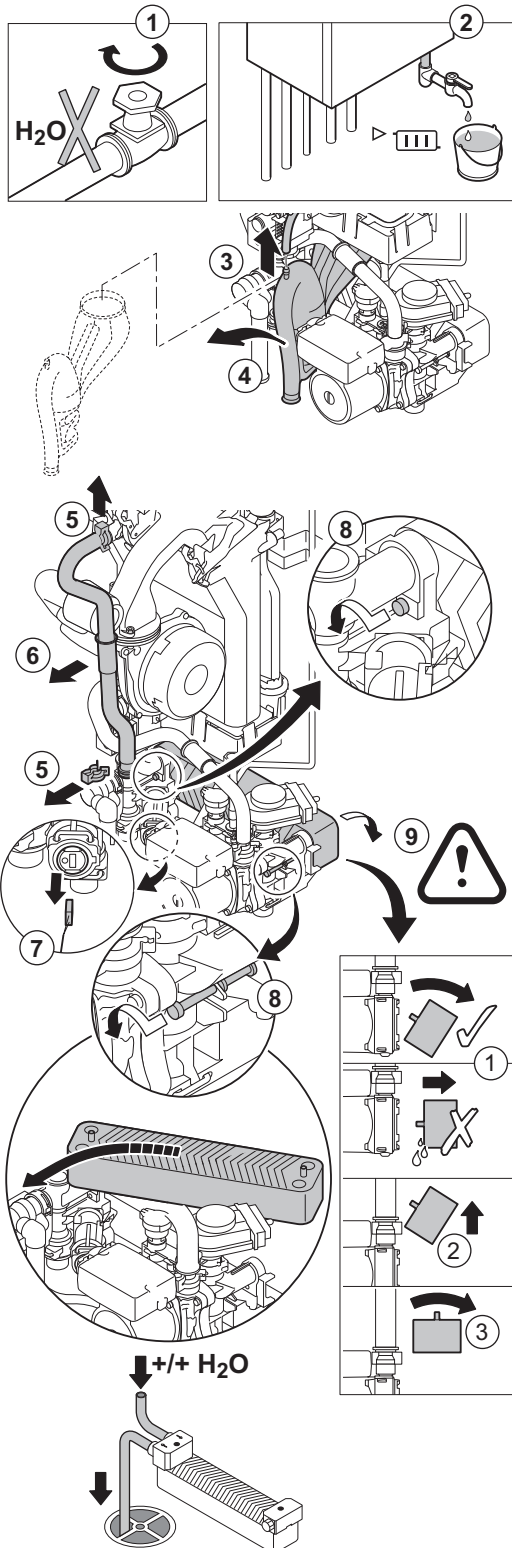
В зависимости от качества холодной воды и режима работы в пластинчатом теплообменнике могут образовываться отложения окаменевшей накипи. В общем случае достаточно периодической проверки, которая при необходимости может сопровождаться промывкой.

Следующие факторы могут влиять на периодичность.

- Жесткость воды.
- Состав накипи.
- Количество часов работы котла.
- Разбор воды.
- Заданная температура водопроводной воды.

Если необходимо удаление отложений с пластинчатого теплообменника, то выполните следующие операции.

Рис.92 Очистка пластинчатого теплообменника



1. Отключите подачу воды.
2. Слить воду из котла.

**Предупреждение**

Слить воду из баков водонагревателя в котле.

**Смотри**

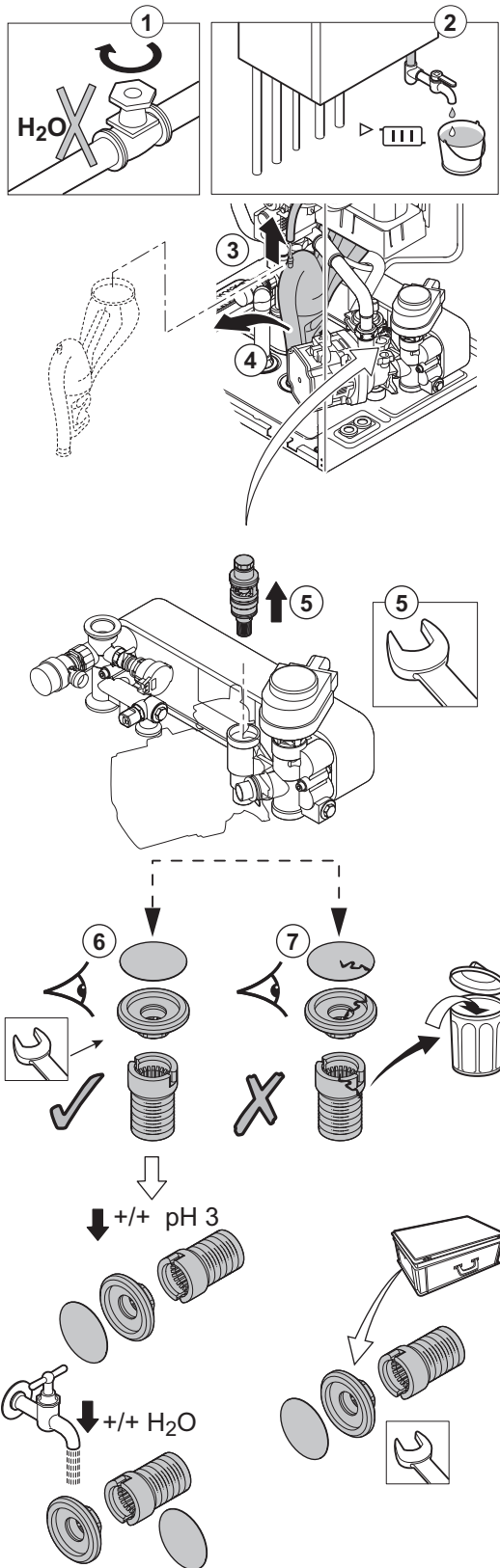
Замена баков водонагревателя, Страница 113

3. Снять гибкую трубу воздухоотводчика, которая находится над сифоном.
4. Снять сифон.
5. На левой стороне гидроблока и теплообменнике снять защитный зажим, удерживающий на месте подающую трубу отопления.
6. Снять подающую трубу.
7. Отсоединить разъем от датчика температуры водопроводной воды.
8. Отвернуть 2 винта с шестигранной головкой, расположенных с правой и с левой стороны пластинчатого теплообменника.
9. Слегка повернуть пластинчатый теплообменник и осторожно снять его с котла.
10. Очистить пластинчатый теплообменник средством для удаления накипи (например, лимонной кислотой с уровнем pH около 3).
⇒ Для этого в качестве дополнительного оборудования доступно специальное устройство для промывки.
11. После очистки тщательно промыть водопроводной водой.
12. Собрать все компоненты.

AD-0001359-02

10.3.4 Очистка картриджа водяного фильтра

Рис.93 Очистка картриджа водяного фильтра



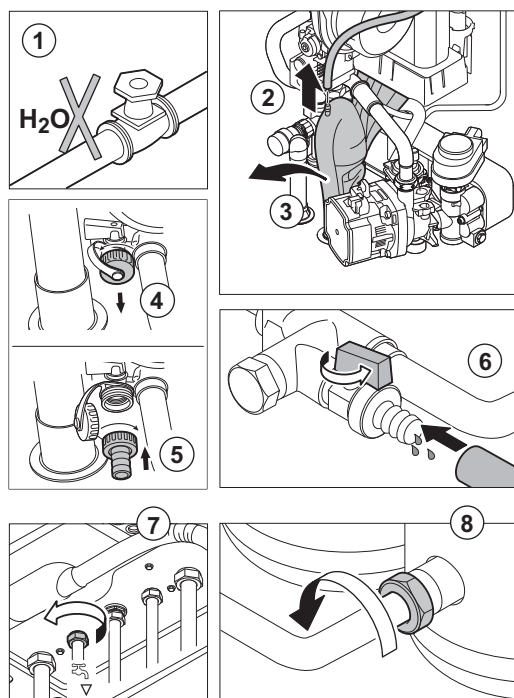
Если необходимо заменить или промыть картридж водяного фильтра, следует выполнить следующие операции:

1. Отключите подачу воды.
2. Слить воду из котла.
3. Снять гибкую трубу воздухоотводчика, которая находится над сифоном.
4. Снять сифон.
5. Снять картридж водяного фильтра с помощью двустороннего гаечного ключа. Отвернуть дроссель со дна картриджа.
6. Промыть фильтры и дроссель водопроводной водой, при необходимости, со средством для удаления накипи (например, лимонной кислотой с уровнем pH около 3). После очистки тщательно промыть водопроводной водой.
7. Заменить фильтры и дроссель картриджа водяного фильтра, если они повреждены или входят в комплект для обслуживания.
8. Собрать все компоненты.

AD-0001244-03

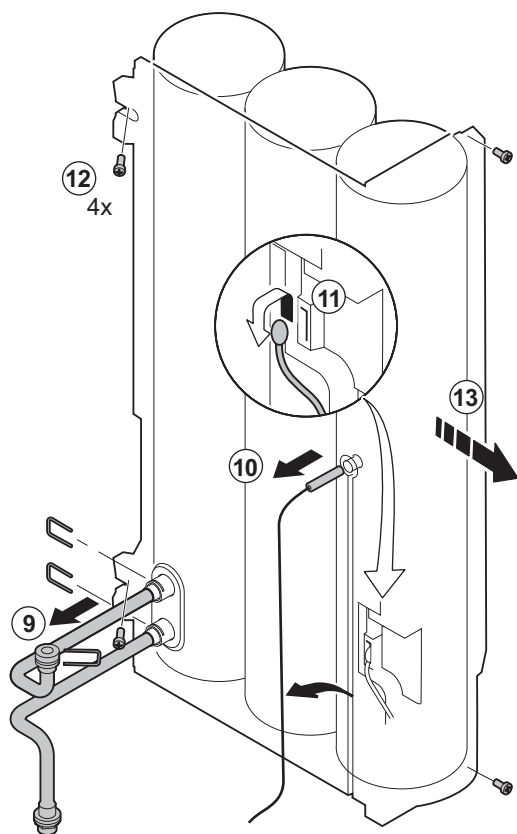
10.3.5 Замена баков водонагревателя

Рис.94 Замена баков водонагревателя



Если баки водонагревателя неисправны, заменить их. Для этого выполнить следующее:

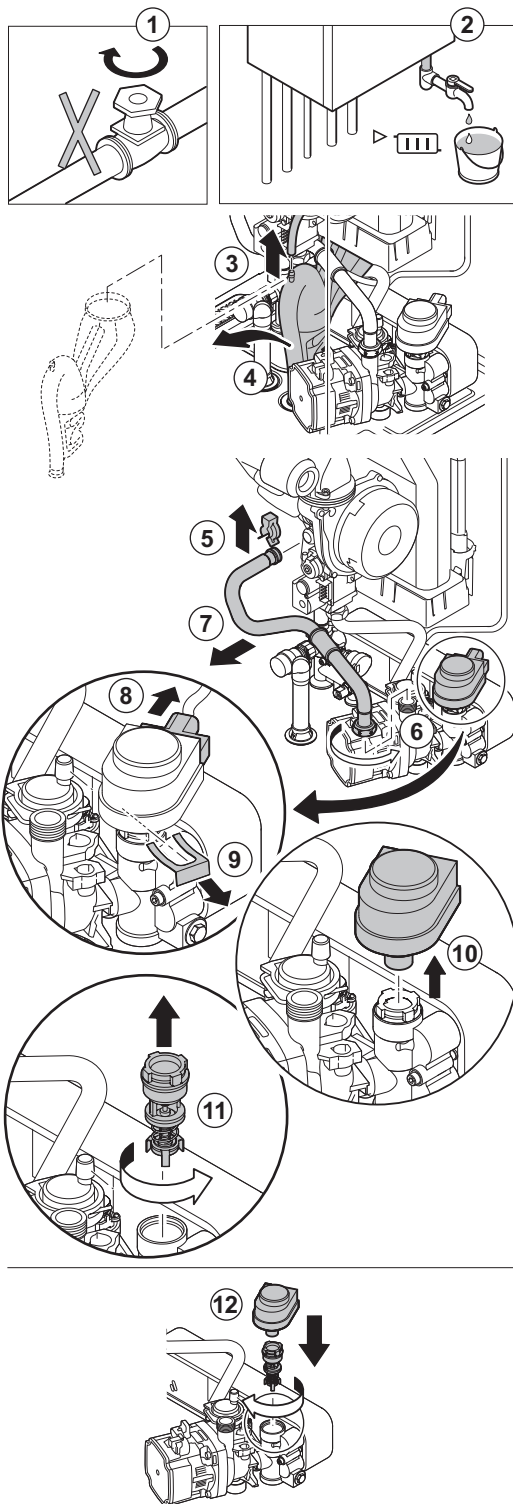
1. Перекрыть подачу воды.
2. Отсоединить отводящую гибкую трубу в верхней части сифона.
3. Снять сифон.
4. Отсоединить и снять крышку со сливного крана (баки водонагревателя гидроблока).
5. Установить кран (прилагаемый) на сливной клапан.
6. Подсоединить гибкую трубу к крану и слить воду из баков водонагревателя, повернув ручку сливного клапана в правильное положение.
7. Отвернуть фитинг на выходе горячей санитарно-технической воды.
8. Отвернуть фитинг трубопровода, соединяющего гидроблок и баки водонагревателя.
9. Снять трубопроводы, соединяющие баки водонагревателя.
10. Снять датчики ГВС баков и отсоединить кабели.
11. Отсоединить от баков кабель, идущий от панели управления.
12. Отвернуть 4 винта, расположенных на передней и задней крышке баков водонагревателя.
13. Снять баки водонагревателя с левой частью теплоизоляции.
14. Собрать блок в обратной последовательности.



AD-0001451-01

10.3.6 Замена трехходового клапана

Рис.95 Замена трехходового клапана



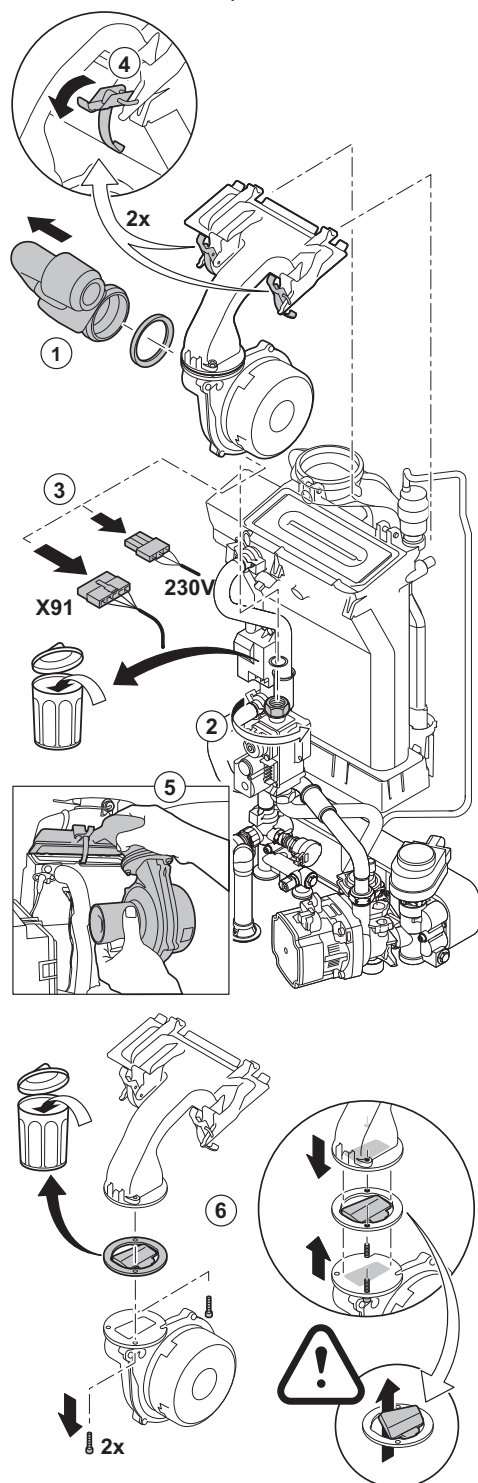
Заменить трехходовой клапан в случае его неисправности. Для этого выполнить следующее:

1. Отключите подачу воды.
2. Слить воду из котла.
3. Снять гибкую трубу воздухоотводчика, которая находится над сифоном.
4. Снять сифон.
5. Снять зажим, удерживающий обратную трубу на теплообменнике.
6. На правой стороне гидроблока отвернуть уплотнитель, удерживающий гибкий трубопровод обратной линии на месте.
7. Снять обратную трубу.
8. Отсоединить разъем сервопривода.
9. Снять зажим, удерживающий разъем сервопривода на месте.
10. Снять разъем сервопривода.
11. Отвернуть трехходовой клапан от гидроблока.
12. Выполнить сборку в обратной последовательности.

AD-0001224-04

10.3.7 Замена обратного клапана

Рис.96 Замена обратного клапана



AD-0001245-03

Заменить обратный клапан, если он неисправен или входит в комплект для обслуживания. Для этого выполнить следующее:

1. Снять трубопровод подачи воздуха в трубки Вентури.
2. Ослабить сальник на блоке газового клапана.
3. Отсоединить две заглушки, расположенные под вентилятором.
4. Снять два зажима, фиксирующие систему вентилятор/смесительное колено на теплообменнике.
5. Снять вентилятор вместе со смесительным коленом.
6. Заменить обратный клапан.
7. Собрать блок в обратной последовательности.

10.3.8 Заключительные работы

1. Установите все снимаемые детали в обратном порядке.



Внимание

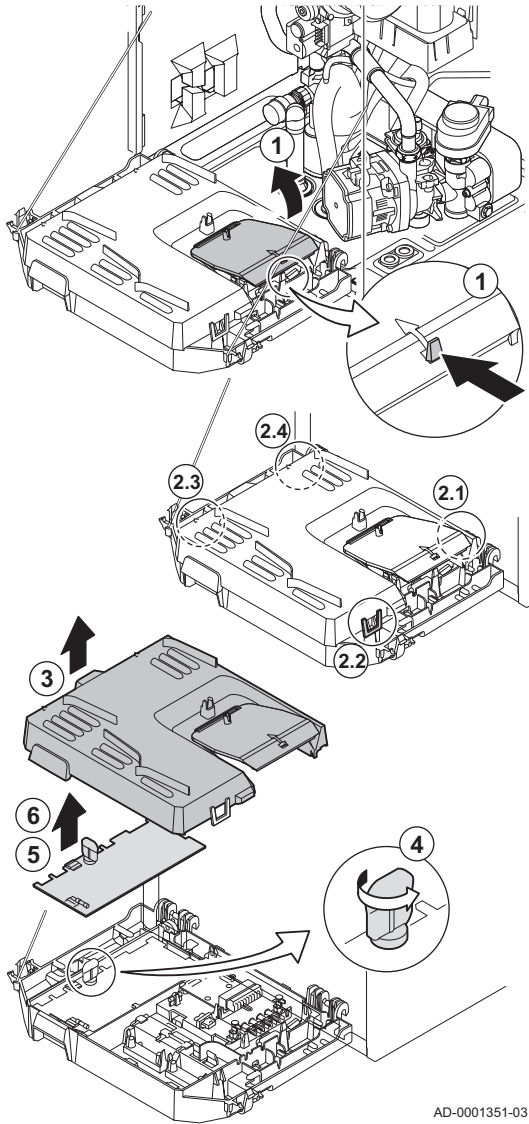
Во время операций по проверке и техническому обслуживанию обязательно всегда заменять все уплотнения на снимаемых деталях.

2. Заполнить сифон водой.
3. Установить сифон на место.

4. Осторожно откройте водопроводный кран.
5. Заполните установку водой.
6. Удалите воздух из установки.
7. При необходимости добавьте воды.
8. Проверьте герметичность соединений для газа и воды.
9. Повторно включите котел.

10.3.9 Замена электронной платы управления

Рис.97 Доступ к разъемам



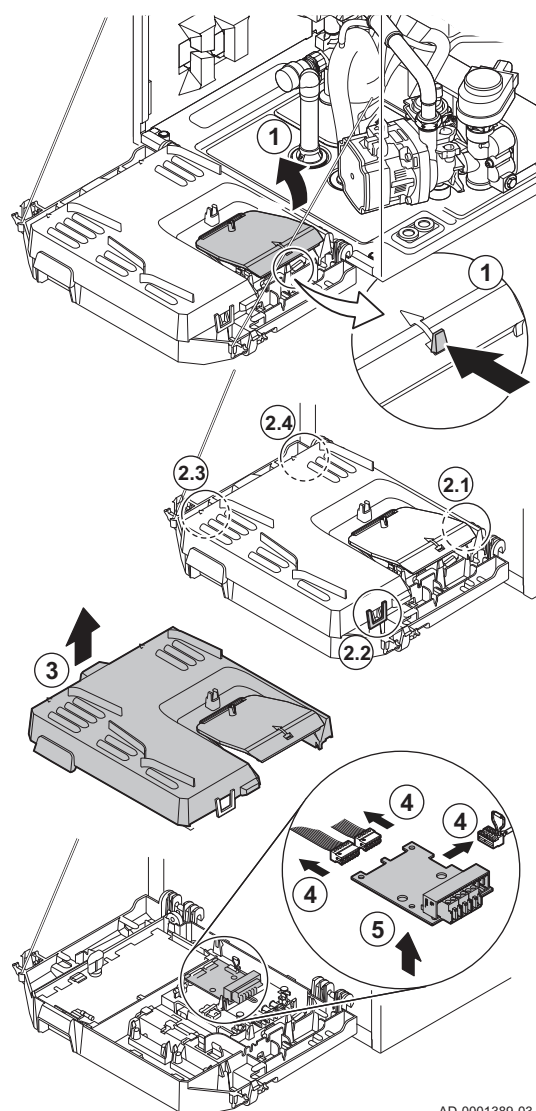
AD-0001351-03

При необходимости замены неисправной электронной платы управления в приборном блоке выполнить следующие действия:

1. Открыть приборный блок, прижав зажим сбоку.
2. Раскрыть переключки на боковой стороне приборного блока в правильном порядке. Порядок указан номерами на приборном блоке.
3. Снять верх приборного блока.
4. Повернуть ключ на электронной плате **CU-GH08**.
5. Снять все кабели с электронной платы **CU-GH08**.
6. Заменить электронную плату **CU-GH08**
7. Выполнить сборку в обратной последовательности.

10.3.10 Замена электронной платы СВ-03

Рис.98 Доступ к разъемам



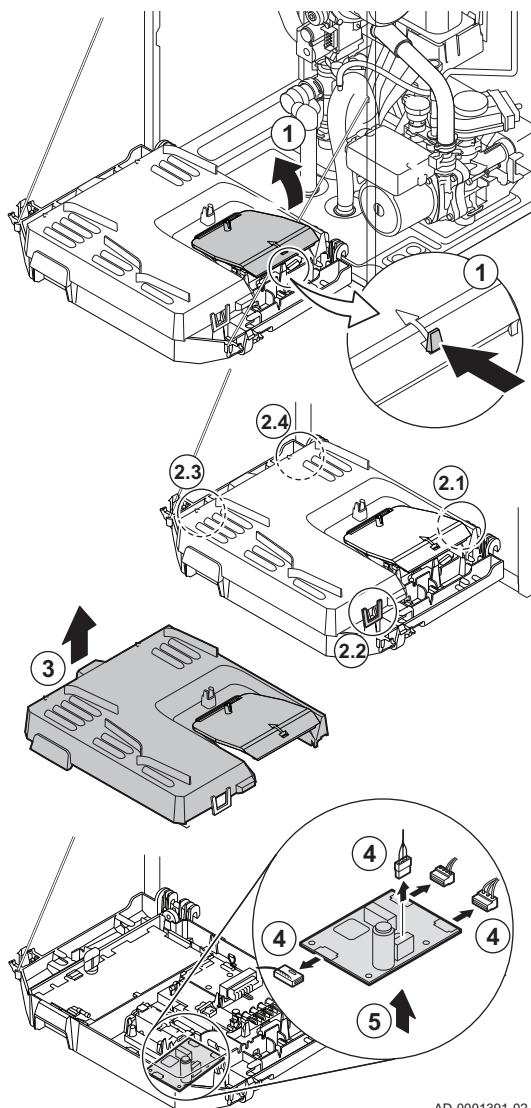
AD-0001389-03

При необходимости замены неисправной электронной платы в приборном блоке выполнить следующие действия:

1. Открыть приборный блок, прижав зажим сбоку.
2. Раскрыть переключки на боковой стороне приборного блока в правильном порядке. Порядок указан номерами на приборном блоке.
3. Снять верх приборного блока.
4. Снять все кабели с электронной платы **СВ-03**.
5. Заменить электронную плату **СВ-03**.
6. Выполнить сборку в обратной последовательности.

10.3.11 Замена электронной платы SCB-05

Рис.99 Доступ к разъемам





AD-0001391-02

При необходимости замены неисправной электронной платы SCB-05 в приборном блоке выполнить следующие действия:

1. Открыть приборный блок, прижав зажим сбоку.
2. Раскрыть переключки на боковой стороне приборного блока в правильном порядке. Порядок указан номерами на приборном блоке.
3. Снять верх приборного блока.
4. Снять все кабели с электронной платы **SCB-05**.
5. Заменить электронную плату **SCB-05**.
6. Выполнить сборку в обратной последовательности.

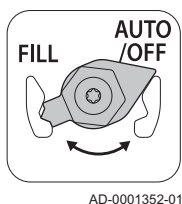
10.3.12 Обновление ПО панели управления

Можно обновить ПО панели управления, получив USB-карту с новой версией ПО.

1. Снять панель управления Diematic Evolution с оборудования.
2. Найти USB-порт в нижней части электронной платы панели управления.
3. Вставить USB-карту с новым ПО в USB-порт.
4. Нажать на клавишу .
5. Выбрать Системные настройки  > Обновление встроенного ПО.
⇒ На дисплее появится сообщение **Доступные файлы:**
6. Выбрать подходящий файл.
⇒ Начнется обновление ПО.
7. Дождаться завершения обновления.
⇒ Панель управления будет автоматически перезапущена, и появится главное окно.
8. Не отключать питание оборудования в течение минимум 5 минут, чтобы обновление ПО завершилось успешно.

10.4 Пополнение системы

Рис.100 Устройство автоматического пополнения



Систему центрального отопления можно подпитывать в (полу)автоматическом режиме с помощью устройства автоматического пополнения.



Смотри

Подпитка системы с помощью устройства автоматического пополнения, Страница 119



Важная информация

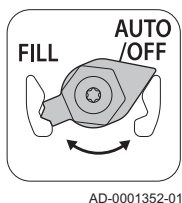
- Полуавтоматическое пополнение (заполнение) означает: Котел показывает, что систему необходимо подпитать (заполнить), и запрашивает подтверждение пользователя.
- Автоматическое пополнение означает: Система подпитывается при падении давления воды.
- Специалист может настроить систему на автоматическое или полуавтоматическое пополнение.

Устройство автоматического пополнения можно также использовать для пополнения системы центрального отопления вручную.

10.4.1 Подпитка системы с помощью устройства автоматического пополнения

Устройство автоматического пополнения расположено под котлом. Это устройство способно подпитывать систему центрального отопления автоматически или полуавтоматически (после подтверждения пользователя), если давление воды падает ниже установленного минимального давления воды. Система подпитывается до заданного максимального рабочего давления.

Рис.101 Положение AUTO



Внимание

Устройство автоматического пополнения активно только при включенном котле.

1. Убедиться, что котел включен.
2. Убедиться, что устройство автоматического пополнения находится в режиме AUTO.
3. При необходимости, отрегулировать параметры автоматического пополнения.
4. Если котел настроен на автоматическое пополнение, пользователю не придется выполнять никаких действий при слишком низком давлении воды: пополнение запускается автоматически.
5. Если котел настроен на полуавтоматическое пополнение, сообщение выводится на дисплей при слишком низком давлении воды.
 - 5.1. Нажать на клавишу ✓ для подтверждения пополнения.



Важная информация

Пополнение можно прервать только в том случае, если давление воды выше 0,3 бар.

6. Сообщение, указывающее на завершение автоматического пополнения, отображается на дисплее:
 - 6.1. Для возврата к основной индикации нажать на клавишу ↵.

**Внимание**

- Код предупреждения **A02.33** отображается, если пополнение длится слишком долго. Котел продолжает работать в нормальном режиме.
- Код предупреждения **A02.34** отображается, если потребность в пополнении котла возникает слишком часто. Котел продолжает работать в нормальном режиме.
- Котел может временно прерывать пополнение для реализации обычных задач нагрева, например, нагрева горячей воды.

**Более подробно - см.**

Дополнительная информация по устройству автоматического пополнения, Страница 70

10.4.2 Включение устройства автоматического пополнения (при наличии)

Устройство автоматического пополнения может использоваться специалистом для заполнения системы до требуемого давления воды во время технического обслуживания. Для этого выполнить следующее:

1. Убедиться, что котел включен.

**Внимание**

- Устройство автоматического пополнения активно только при включенном котле.
- Устройство автоматического пополнения активно только в положении AUTO.

2. Если давление воды в системе опустилось ниже максимального значения, но все еще выше минимального значения, можно включить систему пополнения:
 - 2.1. Перейти к **☰** > **Пуск заполнения водой**.
 - 2.2. Для запуска пополнения нажать на клавишу **✓**.
3. Сообщение, указывающее на завершение автоматического пополнения, отображается на дисплее:
 - 3.1. Для возврата к основной индикации нажать на клавишу **↩**.

**Внимание**

- Код предупреждения **A02.33** отображается, если пополнение длится слишком долго. Котел продолжает работать в нормальном режиме.
- Котел может временно прерывать пополнение для реализации обычных задач нагрева, например, нагрева горячей воды.

10.4.3 Подпитка системы (вручную)

**Внимание**

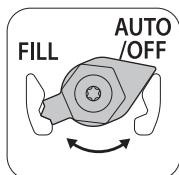
Перед заполнением открыть краны на всех радиаторах системы центрального отопления.

1. Проверить давление воды на дисплее котла.
2. Перевести устройство автоматического пополнения в положение FILL и подпитать систему.

**Важная информация**

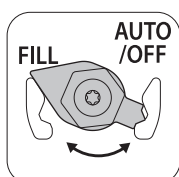
Рекомендуемое давление воды – от 1,5 до 2 бар.

Рис.102 Положение AUTO



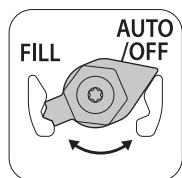
AD-0001352-01

Рис.103 Положение FILL



AD-0001358-01

Рис.104 Положение AUTO/OFF



AD-0001352-01

3. Перевести устройство автоматического пополнения в положение AUTO/OFF.
4. Проверить герметичность всех соединений водного контура.

11 В случае неисправности

11.1 Коды ошибок

При возникновении ошибки в системе на панели управления отображается сообщение и соответствующий код. Светодиод режима на панели управления мигает и/или горит красным.

Tab.83 Коды ошибок

Пиктограмма ошибки (X)	Тип кода	Тип ошибки	Описание
Синий	КодАхх.хх	Предупреждение	Предупреждение отображается, если возможно возникновение ошибки. Котел продолжает работать, однако необходимо найти причину предупреждения. Предупреждение может перейти в блокировку или отключение.
Желтый	КодНхх.хх	Блокировка	Блокировка вызвана ошибкой. Котел автоматически возобновляет свою работу только после устранения причины блокировки. Блокировка может привести к отключению.
Красный	КодЕхх.хх	Отключение	Отключение обусловлено ошибкой.

1. Выбрать плитку ошибки для просмотра описания ошибки.
2. Выключить и снова включить котел.
⇒ Котел запускается повторно только после устранения причины ошибки.
3. Если код ошибки отображается повторно, устранить проблему, следуя указаниям в приведенных ниже таблицах кодов ошибок.
⇒ Код ошибки отображается до тех пор, пока проблема не будет решена.
4. Записать код ошибки, если устранить проблему не удастся.



Важная информация

Код ошибки необходим для быстрого и точного поиска неисправности и получения поддержки со стороны De Dietrich.

11.1.1 Коды предупреждения

Если существует вероятность перехода ситуации в неисправность, котел сначала выведет предупреждение о такой неисправности. Код предупреждения отображается на дисплее.



Важная информация

Котел продолжает работать, однако необходимо найти причину предупреждения. Предупреждение может отображаться при блокировке или отключении котла.

Tab.84 Коды предупреждений блока управления

Код	Текстовая индикация	Описание	Рекомендация
A00.34	НаружТемпОтсут	Ожидаемый датчик наружной температуры не обнаружен	Датчик наружной температуры не определяется: <ul style="list-style-type: none"> • Датчик комнатной температуры не подключен: Подключить датчик • Датчик комнатной температуры подключен неправильно: Подключить датчик правильно
A00.42	ДавлениеВодыОтсутс тв	Ожидаемый датчик давления воды не обнаружен	Датчик давления воды не определяется <ul style="list-style-type: none"> • Датчик давления воды не подключен: подключить датчик • Датчик давления воды подключен неправильно: подключить датчик правильно

Код	Текстовая индикация	Описание	Рекомендация
A01.23	Плохое сгорание	Плохое сгорание	<p>Пропадание пламени во время работы:</p> <ul style="list-style-type: none"> Отсутствие тока ионизации: <ul style="list-style-type: none"> Прочистить линию подачи газа для удаления воздуха. Проверить корректное открытие газового крана. Проверить давление подачи газа. Проверить работу и настройки блока газового клапана. Проверить отсутствие блокировки забора воздуха и отвода дымовых газов. Убедиться, что продукты сгорания повторно не всасываются.
A02.06	ПредупрДавлВоды	Отображается предупреждение о давлении воды	<p>Предупреждение о давлении воды:</p> <ul style="list-style-type: none"> Недостаточное давление воды; проверить давление воды
A02.18	ОшибСловОбъект	Ошибка словаря объектов	<p>Ошибка конфигурации:</p> <ul style="list-style-type: none"> Сбросить CM1 и CM2.
A02.33	ОшибСвязВерхАвтоП одп	Установление связи с верхней системой автоматической подпитки превысило время обратной связи	<p>Превышено максимальное время автоматического пополнения системы:</p> <ul style="list-style-type: none"> Давление воды в подающей линии отсутствует или низкое: проверить, полностью ли открыт главный водяной клапан. Утечка воды из котла или системы: проверить систему на отсутствие утечек. Проверить, подходит ли максимальное время заполнения для системы: Проверить параметр AP069 Проверить, подходит ли максимальное давление воды при заполнении для данной системы: Проверить параметр AP070 Разность между минимальным (AP006) и максимальным (AP070) давлением воды должна быть достаточно велика для того, чтобы интервал между двумя попытками заполнения не оказался слишком коротким. Клапан на устройстве автоматического пополнения неисправен: заменить устройство
A02.34	ОшибМинИнтервАвтП одп	Минимальный интервал автоматической подпитки между двумя запросами не достигнут	<p>Система должна быть пополнена слишком быстро при наличии автоматического устройства пополнения:</p> <ul style="list-style-type: none"> Утечка воды из котла или системы: проверить систему на отсутствие утечек. При последнем пополнении давление воды не поднялось выше минимального значения, поскольку пополнение было прервано пользователем или давление воды в подающей линии было (временно) слишком низким.
A02.36	Потеря функц.платы	Отключена функциональная плата	<p>Электронная плата SCB не найдена:</p> <ul style="list-style-type: none"> Плохое соединение: проверить разводку и разъемы. Неисправная электронная плата SCB: заменить электронную плату SCB
A02.37	Потеря некрит.платы	Отключена плата, не имеющая критической важности	<p>Электронная плата SCB не найдена:</p> <ul style="list-style-type: none"> Плохое соединение: проверить разводку и разъемы. Неисправная электронная плата SCB: заменить электронную плату SCB

Код	Текстовая индикация	Описание	Рекомендация
A02.45	ПолнМатрСвязCAN	Полная матрица связей Can	Электронная плата SCB не найдена: • Выполнить автоматическое обнаружение
A02.46	ПолнУпрCAN-платой	Полное управление платами CAN	Электронная плата SCB не найдена: • Выполнить автоматическое обнаружение
A02.48	ОшибКонфГрФункц	Ошибка конфигурации групп функций	Электронная плата SCB не найдена: • Выполнить автоматическое обнаружение
A02.49	Ошибка иниц.узла	Ошибка инициализации узла	Электронная плата SCB не найдена: • Выполнить автоматическое обнаружение
A02.55	Сер.№ неправ./отсут.	Неправильный серийный номер платы или он отсутствует	Обратиться к своему поставщику.
A02.69	Вкл. режим обтекания	Включен режим обтекания	Обратиться к своему поставщику.
A02.76	Переполнение памяти	Область памяти, зарезервированная для пользов. параметров, заполнена. Изменения польз. невозможны	Ошибка конфигурации: • Сбросить CM1 и CM2 (см. заводскую табличку котла). • Заменить блок управления CU-GH08.
A08.02	Истекло время душа	Время, зарезервированное для душа, истекло	Взять лейку меньшей длины или отрегулировать параметр DP357 .

11.1.2 Коды блокировки блока управления

Tab.85 Коды блокировки CU-GH08

Код	Текстовая индикация	Описание	Рекомендация
H00.81	КомнТемпОтсут	Ожидаемый датчик комнатной температуры не обнаружен	Датчик комнатной температуры не обнаружен • Датчик комнатной температуры не подключен: Подключить датчик • Датчик комнатной температуры подключен неправильно: Подключить датчик правильно
H01.00	Ошибка связи	Возникла ошибка связи	Ошибка связи с платой безопасности: • Перезапустить котел
H01.05	МаксРазнТПод/ТОбр	Макс. разность между температурой подающей и обратной линий	Превышена максимальная разница температуры между подающей и обратной линией: • Отсутствующий или недостаточный расход: - Проверить расход (направление, насос, клапаны) - Проверить давление воды - Убедиться в чистоте теплообменника. • Ошибка датчика: - Проверить правильную работу датчиков - Убедиться, что датчик установлен правильно.
H01.08	Дельта Т макс. 3	Дельта Т макс. 3	Превышено максимальное увеличение температуры теплообменника: • Отсутствующий или недостаточный расход: - Проверить циркуляцию (направление, насос, клапаны). - Проверить давление воды. - Проверить чистоту теплообменника. - Убедиться, что установка правильно прокачана и воздух удален. • Ошибка датчика: - Убедиться, что датчики работают правильно. - Убедиться, что датчик установлен правильно.

Код	Текстовая индикация	Описание	Рекомендация
H01.09	Датчик давления газа	Датчик давления газа	Слишком низкое давление газа: <ul style="list-style-type: none"> Отсутствующий или недостаточный расход: <ul style="list-style-type: none"> Убедитесь, что газовый кран открыт Проверьте давление подачи газа Неправильная настройка датчика давления газа: <ul style="list-style-type: none"> Проверить, правильно ли установлен датчик давления газа Заменить датчик давления газа при необходимости
H01.14	МаксТемпПодЛин	Температура подающей линии превысила макс. рабочее значение	Показания датчика температуры подающей линии превышают нормальный диапазон (термостат верхнего предела): <ul style="list-style-type: none"> Плохое соединение: проверить разводку и разъемы. Отсутствующий или недостаточный расход: <ul style="list-style-type: none"> Проверить циркуляцию (направление, насос, клапаны). Проверить давление воды. Проверить чистоту теплообменника.
H01.15	МаксТемпДымГаз	Температура дымовых газов превысила макс. рабочее значение	-
H01.21	ГрадТемпГВСУров3	Превышен уровень 3 градиента макс. температуры ГВС	Температура воды в подающей линии растет слишком быстро: <ul style="list-style-type: none"> Проверить расход (направление, насос, клапаны) Убедиться в правильной работе циркуляционного насоса
H02.00	Выполняется сброс	Выполняется сброс	Процедура сброса активна: <ul style="list-style-type: none"> Действия не требуются
H02.02	Ожид.номера конфиг.	Ожидание номера конфигурации	Ошибка конфигурации или неизвестный номер конфигурации: <ul style="list-style-type: none"> Сбросить CM1 и CM2 (см. заводскую табличку котла).
H02.03	Ошибка конфиг.	Ошибка конфигурации	Ошибка конфигурации или неизвестный номер конфигурации: <ul style="list-style-type: none"> Сбросить CM1 и CM2 (см. заводскую табличку котла).
H02.04	Ошибка параметра	Ошибка параметра	Заводские настройки некорректны: <ul style="list-style-type: none"> Параметры некорректны: <ul style="list-style-type: none"> Перезапустить котел Сбросить CM1 и CM2 Заменить систему регулирования
H02.05	Несоотв CSU и CU	CSU не соответствует типу CU	Ошибка конфигурации: <ul style="list-style-type: none"> Сбросить CM1 и CM2.
H02.09	Частич. блокировка	Распознана частичная блокировка платы	Вход блокировки или защита от замерзания включены: <ul style="list-style-type: none"> Внешняя причина: устранить внешнюю причину. Неправильно заданы параметры: проверить параметры. Плохое соединение: проверить подключение.

Код	Текстовая индикация	Описание	Рекомендация
H02.10	Полная блокировка	Распознана полная блокировка платы	Вход блокировки активен (без защиты от замерзания): <ul style="list-style-type: none"> Внешняя причина: устранить внешнюю причину. Неправильно заданы параметры: проверить параметры. Плохое соединение: проверить подключение.
H02.12	Сигнал разблокировки	Вход сигнала разблокировки блока управления CU из внешней платы	Истекло время ожидания сигнала разблокировки: <ul style="list-style-type: none"> Внешняя причина: устранить внешнюю причину. Неправильно заданы параметры: проверить параметры. Плохое соединение: проверить подключение.
H02.31	НеобхАвтомПодпитка	Устройство запрашивает автоматическую подпитку системы водой вследствие низкого давления	Пополнить систему с помощью устройства автоматического заполнения.
H02.38	Нет жесткости воды	Нет жесткости воды	-
H02.70	ОшибПровРекупТепл	Ошибка проверки внешнего модуля рекуперации тепла	Проверить внешний теплообменник.
H03.00	Ошибка параметра	Параметры безопасности уровней 2, 3, 4 некорректны или отсутствуют	Ошибка параметра: плата безопасности <ul style="list-style-type: none"> Перезапустить котел Заменить панель управления CU-GH08
H03.01	ОшПерДанЦБКонтрГазКл	Контроллер газового клапана GVC не получил корректных данных с центрального блока CU	Ошибка связи с электронной платой CU-GH: <ul style="list-style-type: none"> Перезапустить котел
H03.02	РаспознОтсутПлам	Измеренный ток ионизации ниже установленного предела	Пропадание пламени во время работы: <ul style="list-style-type: none"> Отсутствие тока ионизации: <ul style="list-style-type: none"> Прочистить линию подачи газа для удаления воздуха. Проверить корректное открытие газового крана. Проверить давление подачи газа. Проверить работу и настройки блока газового клапана. Проверить отсутствие блокировки забора воздуха и отвода дымовых газов. Убедиться, что продукты сгорания повторно не всасываются.
H03.05	Внутр. блокировка	Внутренняя блокировка контроллера газового клапана GVC	Ошибка платы безопасности: <ul style="list-style-type: none"> Перезапустить котел Заменить панель управления CU-GH08
H03.17	Пров. безопасности	Периодический запуск проверки безопасности	-

11.1.3 Коды блокировки электронной платы SCB-05

Tab.86 Коды блокировки SCB-05

Код	Текстовая индикация	Описание	Рекомендация
H02.02	Ожид.номера конфиг.	Ожидание номера конфигурации	Сбросить CM1 и CM2 .
H02.03	Ошибка конфиг.	Ошибка конфигурации	
H02.18	ОшибСловОбъект	Ошибка словаря объектов	

11.1.4 Коды ошибок блока управления

Tab.87 Коды ошибок CU-GH08

Код	Текстовая индикация	Описание	Рекомендация
E00.04	ТемпОбрЛинОбрыв	Обрыв датчика температуры обратной линии или измеренная температура ниже диапазона	Обрыв цепи датчика температуры обратной линии: <ul style="list-style-type: none"> • Плохое соединение: проверить разводку и разъемы. • Неправильная установка датчика: убедиться, что датчик установлен правильно. • Датчик неисправен: заменить датчик.
E00.05	ТемпОбрЛинКЗ	Короткое замыкание датчика температуры обратной линии или измеренная температура выше диапазона	Короткое замыкание датчика температуры обратной линии: <ul style="list-style-type: none"> • Плохое соединение: проверить разводку и разъемы. • Датчик неисправен: заменить датчик.
E00.06	ДатчТемпОбрЛинОбрыв	Ожидаемый датчик температуры обратной линии не обнаружен	Нет подключения к датчику температуры обратной линии: <ul style="list-style-type: none"> • Плохое соединение: проверить разводку и разъемы. • Датчик неисправен: заменить датчик
E00.07	СлишБольшРазнТемпОбр	Слишком большая разность температуры воды в обратной линии	Слишком большая разница между температурой подающей линии и температурой обратной линии: <ul style="list-style-type: none"> • Нет циркуляции: <ul style="list-style-type: none"> - Удалите воздух из системы центрального отопления - Проверить давление воды - При наличии: проверить настройку параметра типа котла - Проверить циркуляцию (направление, насос, клапаны) - Убедиться в правильной работе циркуляционного насоса - Убедиться в чистоте теплообменника. • Датчик не подключен или подключен неправильно <ul style="list-style-type: none"> - Проверить правильную работу датчиков - Убедиться, что датчик установлен правильно. • Неисправный датчик: в случае необходимости замените датчик
E00.16	Датчик ГВС обрыв	Обрыв датчика водонагревателя для ГВС или измеренная температура ниже диапазона	Обрыв кабеля датчика водонагревателя: <ul style="list-style-type: none"> • Плохое соединение: проверить разводку и разъемы. • Датчик неисправен: заменить датчик.
E00.17	Датчик ГВС КЗ	Короткое замыкание датчика водонагревателя для ГВС или измеренная температура выше диапазона	Короткое замыкание датчика водонагревателя: <ul style="list-style-type: none"> • Плохое соединение: проверить разводку и разъемы. • Датчик неисправен: заменить датчик.
E00.44	ТемпКомбГВСВыхОбрыв	Обрыв датчика температуры на выходе ГВС или измеренная температура ниже диапазона	Обрыв провода датчика температуры ГВС: <ul style="list-style-type: none"> • Плохое соединение: проверить разводку и разъемы. • Датчик неисправен: заменить датчик

Код	Текстовая индикация	Описание	Рекомендация
E00.45	ДатчВыхГВСКЗВыше Д	Короткое замыкание датчика температуры на выходе ГВС или измеренная температура выше диапазона	Короткое замыкание датчика температуры ГВС: <ul style="list-style-type: none"> • Плохое соединение: проверить разводку и разъемы. • Датчик неисправен: заменить датчик
E01.04	5ОшибПотериПлам	Ошибка потери пламени - 5 раз	Пятикратное угасание пламени: <ul style="list-style-type: none"> • Прочистить линию подачи газа для удаления воздуха. • Проверить корректное открытие газового крана. • Проверить давление подачи газа. • Проверить работу и настройки блока газового клапана. • Проверить отсутствие блокировки забора воздуха и отвода дымовых газов. • Убедиться, что продукты сгорания повторно не всасываются.
E01.11	Вентил. вне диапаз.	Скорость вентилятора за пределами нормального рабочего диапазона	Неисправность вентилятора: <ul style="list-style-type: none"> • Плохое соединение: проверить разводку и разъемы. • Неисправен вентилятор: заменить вентилятор • Вентилятор работает тогда, когда должен быть выключен: проверить избыточную тягу дымовой трубы
E01.12	ОбратВышеПод	Температура обратной линии выше температуры подающей линии	Подающая и обратная линия перепутаны местами: <ul style="list-style-type: none"> • Плохое соединение: проверить разводку и разъемы. • Циркуляция воды в неправильном направлении: проверить циркуляцию (направление, насос, клапаны). • Неправильная установка датчика: убедиться, что датчик установлен правильно. • Неправильная работа датчика: проверить сопротивление датчика. • Датчик неисправен: заменить датчик.
E01.24	Ошибка сгорания	Возникло несколько ошибок сгорания за 24 часа	Слишком много сбросов ошибок: <ul style="list-style-type: none"> • Выключить и снова включить оборудование.
E02.13	Вход блокировки	Вход блокировки блока управления CU из внешней платы	Вход блокировки включен: <ul style="list-style-type: none"> • Внешняя причина: устранить внешнюю причину. • Неправильно заданы параметры: проверить параметры.
E02.15	ВнешТаймаутCSU	Внешний таймаут CSU	Тайм-аут CSU: <ul style="list-style-type: none"> • Плохое соединение: проверить разводку и разъемы. • Неисправность CSU: заменить CSU.
E02.17	ТаймаутСвязКонтГазК л	Превышено время ожидания ответа контроллера газового клапана GVC	Ошибка связи с платой безопасности <ul style="list-style-type: none"> • Перезапустить котел • Заменить панель управления CU-GH08

Код	Текстовая индикация	Описание	Рекомендация
E02.32	ОшибСвязиАвтоПодпит	Установление связи с системой автоматической подпитки превысило время обратной связи	<p>Пополнение системы длится слишком долго:</p> <ul style="list-style-type: none"> • Проверить систему на утечки. • Проверить давление воды в системе. • Проверить, полностью ли открыт впускной газовый клапан. • Проверить, полностью ли открыт главный водяной клапан. • Проверить работу датчика давления. • Проверить работу предохранительного клапана.
E02.35	Потеря устр.безоп.	Отключено устройство, критически важное для безопасности	Проверить электронную плату .
E02.39	НизкПодъемДавлАвтоП	Недостаточный подъем давления после автоматической подпитки	<p>Давление воды в системе не поднялось в достаточной мере при автоматическом заполнении:</p> <ul style="list-style-type: none"> • Проверить систему на утечки. • Проверить давление воды в системе. • Проверить, полностью ли открыт впускной газовый клапан. • Проверить, полностью ли открыт главный водяной клапан. • Проверить работу датчика давления. • Проверить работу предохранительного клапана.
E02.47	ОшибСвязГрФункц	Ошибка подключения групп функций	<p>Функциональная группа не найдена:</p> <ul style="list-style-type: none"> • Выполнить автоматическое обнаружение
E02.78	Перепутаны ГВС/ХВС	Перепутаны подключения холодной и горячей санитарно-технической воды	Проверить, не перепутаны ли трубы центрального отопления и горячей санитарно-технической воды.
E04.00	Ошибка параметра	Параметры безопасности уровня 5 некорректны или отсутствуют	Заменить блок управления в случае его неисправности.
E04.01	ТемпПодЛинКЗ	Короткое замыкание датчика температуры подающей линии или измеренная температура выше диапазона	<p>Короткое замыкание датчика температуры подающей линии:</p> <ul style="list-style-type: none"> • Плохое соединение: проверить разводку и разъемы. • Неправильная установка датчика: убедиться, что датчик установлен правильно. • Датчик неисправен: заменить датчик.
E04.02	ТемпПодЛинОбрыв	Обрыв датчика температуры подающей линии или измеренная температура ниже диапазона	<p>Датчик температуры подающей линии разомкнут:</p> <ul style="list-style-type: none"> • Плохое соединение: проверить разводку и разъемы. • Датчик неисправен: заменить датчик.
E04.03	МаксТемпПодЛинии	Измеренная температура подающей линии выше безопасного предела	<p>Превышено максимальное увеличение температуры теплообменника:</p> <ul style="list-style-type: none"> • Отсутствующий или недостаточный расход: <ul style="list-style-type: none"> - Проверить циркуляцию (направление, насос, клапаны). - Проверить давление воды. - Проверить чистоту теплообменника. - Убедиться, что установка правильно прокачана и воздух удален. • Ошибка датчика: <ul style="list-style-type: none"> - Убедиться, что датчики работают правильно. - Убедиться, что датчик установлен правильно.

Код	Текстовая индикация	Описание	Рекомендация
E04.07	ДатчТемпПодЛин	Обнаружено отклонение датчика 1 подающей линии и датчика 2 подающей линии	Отклонение датчика температуры подающей линии: <ul style="list-style-type: none"> • Плохое соединение: проверить подключение. • Датчик неисправен: заменить датчик.
E04.10	Неудачный запуск	Обнаружено 5 неудачных запусков горелки	Пять неудачных запусков горелки: <ul style="list-style-type: none"> • Отсутствие запальной искры: <ul style="list-style-type: none"> - Проверить кабель между CU-GH08 и трансформатором розжига. - Проверить электрод ионизации/розжига. - Проверить пробой на массу. - Проверить состояние узла горелки. - Проверить заземление. - Ошибка электронной платы блока хранения: заменить электронную плату. • Наличие искр при розжиге, но без образования пламени: <ul style="list-style-type: none"> - Прокатать газовые трубы для удаления воздуха. - Проверить отсутствие блокировки забора воздуха и отвода дымовых газов. - Проверить корректное открытие газового крана. - Проверить давление подачи газа. - Проверить работу и настройки блока газового клапана. - Проверить кабельную разводку блока газового клапана. - Заменить панель управления CU-GH08 • Наличие пламени, но недостаточный ток ионизации (<3 мкА): <ul style="list-style-type: none"> - Проверить корректное открытие газового крана. - Проверить давление подачи газа. - Проверить электрод ионизации/розжига. - Проверить заземление. - Проверить кабельные соединения электрода ионизации/розжига.
E04.12	Ложное пламя	Обнаружено ложное пламя перед запуском горелки	Паразитное пламя: <ul style="list-style-type: none"> • Горелка остается раскаленной: Настроить O₂ • Ток ионизации измерен, однако пламя отсутствует: проверить электрод ионизации/розжига. • Неисправен газовый клапан: заменить газовый клапан. • Неисправен трансформатор розжига: заменить трансформатор розжига.
E04.13	Вентилятор	Скорость вентилятора за пределами нормального рабочего диапазона	Неисправность вентилятора: <ul style="list-style-type: none"> • Плохое соединение: проверить разводку и разъемы. • Вентилятор работает в период, когда должен быть выключен: проверить избыточную тягу дымовой трубы. • Неисправен вентилятор: заменить вентилятор.
E04.17	ОшибПриводаГазовКлап	Привод газового клапана неисправен	Заменить блок управления в случае его неисправности.
E04.23	Внутренняя ошибка	Внутренняя ошибка контроллера газового клапана GVC	Заменить блок управления в случае его неисправности.

11.1.5 Коды блокировки электронной платы SCB-05

Tab.88 Коды блокировки SCB-05



Код	Текстовая индикация	Описание	Рекомендация
E00.16	Датчик ГВС обрыв	Обрыв датчика водонагревателя для ГВС или измеренная температура ниже диапазона	Отклонение от показаний датчика температуры ГВС в баке водонагревателя: <ul style="list-style-type: none"> • Плохое соединение: проверить разводку и разъемы. • Датчик неисправен: заменить датчик
E00.17	Датчик ГВС КЗ	Короткое замыкание датчика водонагревателя для ГВС или измеренная температура выше диапазона	Отклонение от показаний датчика температуры ГВС в баке водонагревателя: <ul style="list-style-type: none"> • Плохое соединение: проверить разводку и разъемы. • Датчик неисправен: заменить датчик
E02.04	Ошибка параметра	Ошибка параметра	
E02.16	ВнутрТаймаутCSU	Внутренний таймаут CSU	Проверить проводку и разъемы.

11.2 Список ошибок

Панель управления содержит список ошибок, хранящий последние 32 ошибки. Детальное описание ошибок сохраняется вместе с кодами ошибок. В описание входит информация о режиме, подрежиме, температуре воды в подающей линии, температуре воды в обратной линии, частоте вращения вентилятора и токе ионизации.

11.2.1 Считывание и очистка памяти ошибок

В памяти ошибок хранится информация о последних возникших ошибках.

1. Нажать на клавишу .
2. Выбрать **Журнал ошибок**.
 - ⇒ Список из 32 последних ошибок отображается с кодами ошибок, кратким описанием и датой.
3. Выбрать код ошибки, который необходимо рассмотреть.
 - ⇒ На дисплее отображаются пояснения к коду ошибки и режим котла во время появления ошибки.
4. Чтобы очистить память ошибок, нажать на вращающуюся ручку  и удерживать ее нажатой.

12 Утилизация

12.1 Утилизация и повторная переработка



Внимание

Только квалифицированные специалисты могут демонтировать и утилизировать котел в соответствии с местными и национальными нормами.

Рис.105



Если вам необходимо демонтировать котел, выполните следующие действия:

1. Выключить котёл.
2. Отключить электропитание котла.
3. Закрыть главный газовый кран.
4. Перекрыть подачу воды.
5. Закрыть газовый кран котла.
6. Выполнить слив установки.
7. Снять отводящий гибкий шланг, который находится под сифоном.
8. Снять сифон.
9. Снять трубопроводы воздух/продукты сгорания.
10. Снять все трубы в нижней части котла.
11. Демонтировать котел.

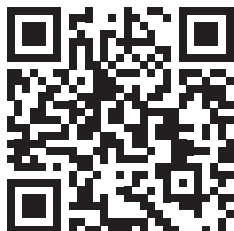
13 Запасные части

13.1 Общие сведения

Необходимо заменить дефектные или изношенные детали котла только на оригинальные детали или рекомендуемые.

Информацию о доступных деталях можно найти на сайте для профессионалов.

Рис.106 <http://pieces.dedietrich-thermique.fr>



MW-3000456-01

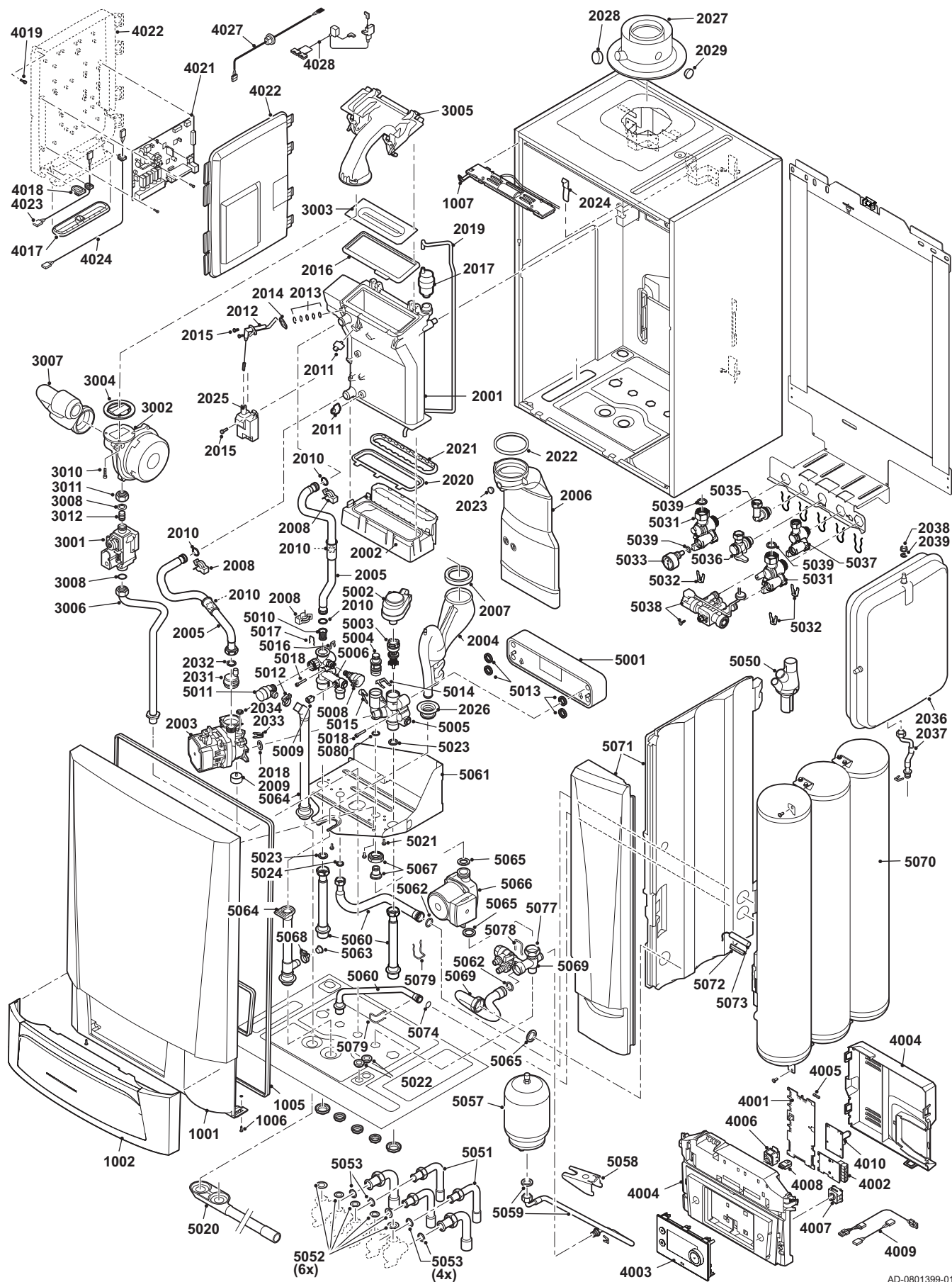


Важная информация

При заказе детали необходимо указать ее номер.

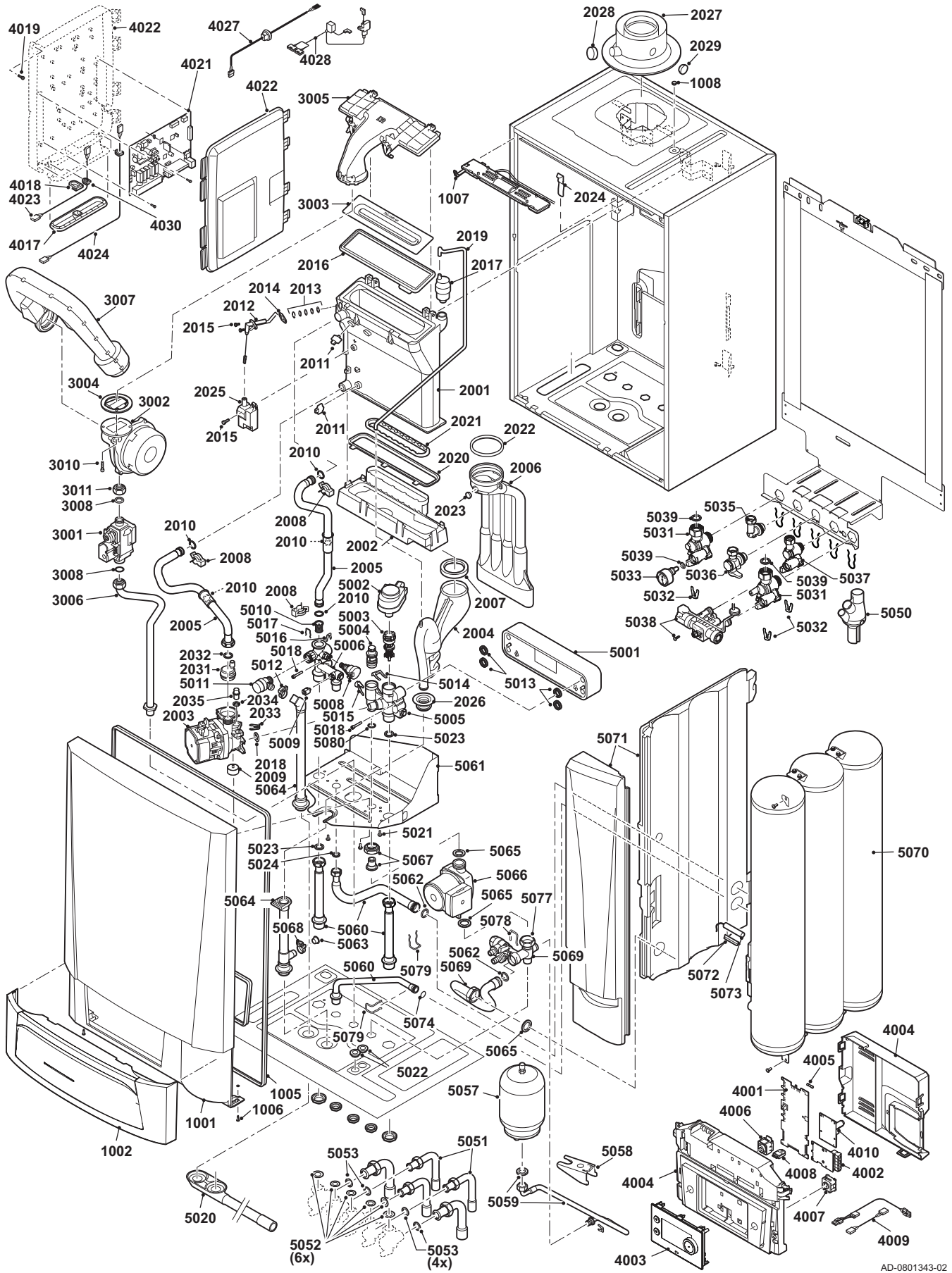
13.2 Компоненты

Рис.107 AMC 25/28 BIC



AD-0801399-01

Рис.108 AMC



AD-0801343-02

13.3 Перечень запасных частей

Tab.89 Обшивка

Позиции	Код	Описание	25/28 BIC	25/39 BIC
1001	7665256	Магниты	x	x
1001	7703801	Обшивка передней панели	x	x
1002	7700073	Крышка панели управления	x	x
1005	7665259	Уплотнение рамы крышки/HMI	x	x
1006	S101403	Фиксатор шпильки в четверть	x	x
1007	S101253	Подсветка котла	x	x
1008	S101190	Заглушка 8,5 x 0,75 x 11,0	x	x

Tab.90 Теплообменник и горелка

Позиции	Код	Описание	25/28 BIC	25/39 BIC
2001	7689674	Теплообменник 28 кВт	x	
2001	7689714	Теплообменник 40 кВт		x
2002	S100894	Коллектор для конденсата 253 мм	x	
2002	S101181	Коллектор для конденсата 338 мм		x
2003	7689675	Энергосберегающий насос		x
2003	7703779	Энергосберегающий насос	x	
2004	S100905	Установка сифона	x	x
2005	7665244	Подающая и обратная труба	x	x
2006	S100854	Труба для выпуска дымовых газов Ø 80 (28 кВт)	x	
2006	S101199	Труба для выпуска дымовых газов Ø 80 (40 кВт)		x
2007	S100906	Уплотнительное кольцо сифона	x	x
2008	S59586	U-образная пружина 18 мм (10 шт.)	x	x
2009	7689676	Успокоитель вибрации	x	x
2010	7673034	Уплотнительное кольцо 18 x 2,8 MOS2 (10 шт.)	x	x
2011	7623837	Набор датчиков NTC 10K (1 шт.) и NTC 10K (2 шт.)	x	x
2012	S100890	Электрод розжига/ионизации	x	x
2013	S59118	Комплект смотрового лючка	x	x
2014	S62105	Прокладка электрода (10 шт.)	x	x
2015	S48950	Винт M4 x 10 (50 шт.)	x	x
2016	S100880	Прокладка для горелки 212 x 84 мм	x	
2016	S101196	Прокладка для горелки 40 кВт		x
2017	7669770	Воздухоотводчик	x	x
2018	S58730	Уплотнительное кольцо 17 x 4 (10 шт.)	x	x
2019	S100891	Силиконовая гибкая труба 8 x 4 x 715 мм	x	x
2020	S100888	Прокладка теплообменника – коллектор конденсата	x	
2020	S101179	Прокладка теплообменника – коллектор конденсата		x
2021	S100892	Прокладка выпуска дымовых газов – коллектор конденсата	x	x
2022	S100855	Уплотнительное кольцо Ø 80 (5 шт.)	x	x
2023	S100850	Крышка отвода для измерения дымовых газов	x	x
2024	S100901	Планка крепления теплообменника	x	x
2025	S100838	Трансформатор розжига с электродом	x	x
2026	7665193	Втулка сифона	x	x
2027	S100765	Адаптер выпуска дымовых газов 60/100	x	x
2028	S62232	Резьбовая пробка отвода для измерения дымовых газов (5 шт.)	x	x
2029	S62233	Заглушка отвода для измерения забора воздуха (5 шт.)	x	x
2031	S100197	Вентиляционный насос	x	x
2032	S56155	Прокладка 23,8 x 17,2 x 2 мм	x	x
2033	S100814	Зажим 10,3 (5 шт.)	x	x

Позиции	Код	Описание	25/28 BIC	25/39 BIC
2034	S62586	Уплотнительное кольцо Ø 9,19 x 2,62 (10 шт.)	x	x
2035	S100242	Заглушка насоса		x
2036	S100925	Расширительный бак	x	
2037	7702930	Труба расширительного бака	x	
2038	S44483	Гайка М8 (10 шт.)	x	
2039	S101007	Звездобразная шайба 8,2 (4 шт.)	x	

Tab.91 Газ-воздух

Позиции	Код	Описание	25/28 BIC	25/39 BIC
3001	S101507	Блок комбинирования газа с дроссельной заслонкой	x	x
3002	7665194	Вентилятор в сборе 25-28 кВт	x	
3002	7665247	Вентилятор в сборе 35-40 кВт		x
3003	S100879	Горелка 28 кВт 198 мм	x	
3003	S101524	Горелка 40 кВт 284 мм		x
3004	S100881	Уплотнение штока 83 мм с клапаном (28 кВт)	x	
3004	S101198	Уплотнение штока 83 мм с клапаном (40 кВт)		x
3005	S101185	Крышка газовоздушной камеры 306 x 99 мм	x	x
3006	S101290	Газовая труба	x	x
3007	S100911	Заслонка подачи воздуха	x	
3007	S101523	Заслонка подачи воздуха 40 кВт		x
3010	S100951	Винт 7985 М5 x 25 (10 шт.)	x	x
3011	S101010	Гайка G3/4"	x	x
3012	S101542	Ограничительная шайба R 3.95 20-28 кВт	x	

Tab.92 Электронная система

Позиции	Код	Описание	25/28 BIC	25/39 BIC
4001	7665195	Электронная плата CU-GH08	x	x
4002	7665228	Электронная плата CB-03	x	x
4003	7704801	Дисплей для печати МКЗ	x	x
4004	7700060	Серый программный блок	x	x
4005	7701771	Плавкая вставка 2,5 А (5 шт.)	x	x
4006	7700062	Переключатель Вкл./Выкл.	x	x
4007	7700064	Сервисный разъем	x	x
4008	7633327	Блок хранения конфигураций CSU-01	x	x
4009	7665261	Датчики с кабелями	x	x
4009	7689678	Кабель насоса (энергосберегающий насос)	x	x
4009	S101303	Кабель для насоса ГВС	x	x
4009	S101306	Кабель трехходового клапана	x	x
4010	7656480	Электронная плата SCB-05	x	x
4017	S100869	Уплотнительная планка блока вторичного управления	x	x
4018	S100862	Втулка 10 x 0 x 1,2 (5 шт.)	x	x
4019	S14254	Винт 4,2 x 9,5 (20 шт.)	x	x
4021	7698588	Электронная плата SCB-10 В (SW 1.0)	x	x
4022	S100860	Корпус блока вторичного управления	x	x
4023	S100843	Кабель блока вторичного управления 230 В	x	x
4024	7690425	Кабель интерфейса шины	x	x
4027	S100845	Кабель источника питания (L = 1500 мм)	x	x
4028	7665262	Кабель (клапан/вентилятор)	x	x

Tab.93 Гидравлика

Позиции	Код	Описание	25/28 BIC	25/39 BIC
5001	7665250	Пластинчатый теплообменник 40 кВт	x	x
5002	7689679	Привод трехходового клапана	x	x
5003	7689680	Трехходовой клапан	x	x
5004	7689681	Корпус картриджа + датчик ГВС	x	x
5005	7689710	Гидроблок справа	x	x
5006	7689711	Гидроблок слева комбинированный	x	x
5008	S100821	Датчик давления	x	x
5009	7665238	Датчик NTC	x	x
5010	S100805	Фильтрующая система пластины x расход первичного контура	x	x
5011	S100829	Предохранительный клапан с трубой	x	x
5012	S100873	Зажим для гибкой трубы (5 шт.)	x	x
5013	S100810	C-образное кольцо 25,2 x 17 мм (20 шт.)	x	x
5014	S59135	U-образная пружина 15,2 мм (10 шт.)	x	x
5015	S58731	U-образная пружина насоса 18 мм (10 шт.)	x	x
5017	S100835	U-образная пружина 16 мм (10 шт.)	x	x
5018	7689701	Винт СНС М5х30/22 8.8 ZN8	x	x
5020	S101002	Слив конденсата	x	x
5021	7689702	Винт DIN6921 М5х10	x	x
5022	S62727	Втулка 20 мм (15 шт.)	x	x
5031	7684680	Сервисный комплект для кранов, плоский	x	x
5032	S101740	Комплект зажимов, гаек и винтов	x	x
5033	S101763	Датчик температуры/давления	x	x
5035	7660285	Монтажная рама колена	x	x
5036	S100872	Газовый кран	x	x
5037	7684678	Разъединитель крана	x	
5038	7673036	Блок автоматического (пополнения)заполнения	x	x
5039	7660289	Набор уплотнительных колец	x	x
5050	S100238	Коллектор конденсата	x	x
5051	S100912	Набор трубок 16/18/22	x	x
5052	S56157	Прокладка Ø 18,3 x 12,7 x 2 мм (10 шт.)	x	x
5057	S101291	Сан. Расширительный бак	x	x
5058	S101293	Опора расширительного бака	x	x
5059	S101292	Сан. гибкая труба Расширительный бак	x	x
5060	7685117	Набор трубок	x	x
5061	S101288	Кронштейны гидросистемы	x	x
5062	S100816	Уплотнительное кольцо 22 x 2,5 (10 шт.)	x	x
5063	S101326	Крышка с уплотнением 13 мм	x	x
5064	S101314	Набор удлинителей гибких труб	x	x
5065	S56156	Прокладка датчика времени 30 x 21 x 3 (10 шт.)	x	x
5066	S101316	Насос Уро-15/30 (для использования исключительно в санитарно-технических целях)	x	x
5067	7689712	Соединение насоса 25L	x	
5067	7695718	Соединение насоса 40L		x
5069	7637726	Крышка с цепью	x	x
5069	S101319	Зажим гидроблока	x	x
5070	S101320	Котлы в сборе	x	x
5071	S101322	Комплект теплоизоляции	x	x
5072	S101310	Соед. Пружина	x	x
5073	7656485	Датчик температуры водонагревателя	x	x
5074	7665267	Уплотнительное кольцо 14,5x3 (5 шт.)	x	x
5077	S101323	Гайка G1", эксцентр.	x	x

Позиции	Код	Описание	25/28 ВИС	25/39 ВИС
5078	7657271	Зажим (2 шт.)	x	x
5079	7665268	Набор зажимов	x	x
5080	S100966	Уплотнительное кольцо 14 x 2 (10 шт.)	x	x
0	7668126	Набор для технического обслуживания А	x	x
0	7668127	Набор для технического обслуживания В	x	x
0	7668128	Набор для технического обслуживания С (С)	x	x

14 Приложение

14.1 Декларация соответствия ЕС

Оборудование соответствует типовой модели, описанной в декларации соответствия ЕС. Оно произведено и выпущено в соответствии с требованиями европейских директив.

Оригинал декларации соответствия доступен у производителя.

© Авторские права

Вся техническая информация, которая содержится в данной инструкции, а также рисунки и электрические схемы являются нашей собственностью и не могут быть воспроизведены без нашего письменного предварительного разрешения. Возможны изменения.

DE DIETRICH
FRANCE

Direction de la Marque
57, rue de la Gare - F-67580 Mertzwiller

☎ 03 88 80 27 00

✉ 03 88 80 27 99

www.dedietrich-thermique.fr

VAN MARCKE
BE

Weggevoerdenlaan 5
B- 8500 KORTRIJK

☎ +32 (0)56/23 75 11

www.vanmarcke.be

DE DIETRICH THERMIQUE Iberia s.L.u
ES

C/Salvador Espriu, 11
08908 L'HOSPITALET de LLOBREGAT

☎ +34 935 475 850

@ info@dedietrich-calefaccion.es

www.dedietrich-calefaccion.es

MEIER TOBLER AG
CH

Bahnstrasse 24 - CH - 8603 SCHWERZENBACH

☎ +41 (0) 44 806 41 41

@ info@meiertobler.ch

+41 (0)8 00 846 846 Serveline

www.meiertobler.ch

MEIER TOBLER SA
CH

Chemin de la Veyre-d'En-Haut B6,
CH -1806 St-Légier-La-Chiésaz

☎ +41 (0) 21 943 02 22

@ info@meiertobler.ch

+41 (0)8 00 846 846 Serveline

www.meiertobler.ch

DE DIETRICH
Technika Grzewcza sp. z o.o.

PL

ul. Północna 15-19, 54-105 Wrocław

☎ +48 71 71 27 400

@ biuro@dedietrich.pl

801 080 881

Infocentrala
0,35 zł / min

www.facebook.com/DeDietrichPL

www.dedietrich.pl

ООО «БДР ТЕРМИЯ Рус»
RU

129164, Россия, г. Москва
Зубарев переулок, д. 15/1
Бизнес-центр «Чайка Плаза», офис 309

☎ 8 800 333-17-18

✉ info@dedietrich.ru

www.dedietrich.ru

NEUBERG S.A.
LU

39 rue Jacques Stas - B.P.12
L- 2549 LUXEMBOURG

☎ +352 (0)2 401 401

www.neuberg.lu

www.dedietrich-heating.com

DE DIETRICH SERVICE
AT

☎ 0800 / 201608 freecall

www.dedietrich-heiztechnik.com

DUEDI S.r.l
IT

Distributore Ufficiale Esclusivo
De Dietrich-Thermique Italia Via Passatore, 12
12010 San Defendente di Cervasca CUNEO

☎ +39 0171 857170

✉ +39 0171 687875

@ info@duediclima.it

www.duediclima.it

DE DIETRICH
CN

Room 512, Tower A, Kelun Building
12A Guanghua Rd, Chaoyang District
C-100020 BEIJING

☎ +86 (0)106 581 4017

+86 (0)106 581 4018

+86 (0)106 581 7056

✉ +86 (0)106 581 4019

@ contactBJ@dedietrich.com.cn

www.dedietrich-heating.com

BDR THERMEA Czech Republic s.r.o
CZ

Jeseniova 2770/56 - 130 00 Praha 3

☎ +420 271 001 627

@ dedietrich@bdrthermea.cz

www.dedietrich.cz



De Dietrich

