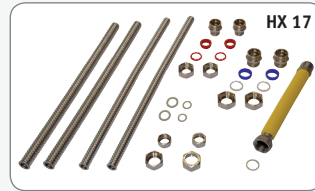


ДОПОЛНИТЕЛЬНОЕ ОБОРУДОВАНИЕ ПРИМЕРЫ УСТАНОВОК

Только для котлов MS 24 MI (FF)

Ед. поставки, обязательные к заказу	Замена существующего котла*
	НХ 17 (универсальный набор для подключения с гибкими трубопроводами), артикул: 100016399
Доп. оборудование	крышка для трубопроводов: ед. поставки НХ 25, артикул 100016407

*Принадлежности для гидравлического подключения необходимо обязательно заказывать в случаях организации новой установки



Для котлов MS 24 (FF) и MS 24 MI (FF)

Принадлежности котла	Ед. пост.	Артикул
Расширительный бак для ГВС	НХ 26	100016408
Набор для заполнения с манометром	НХ 27	100016409
Набор для переоборудования на пропан для MS 24 (FF) и MS 24 MI (FF)	НХ 28	100016410

Производство ГВС	Ед. пост.	Артикул
Для MS 24 (FF)		
Водонагреватель BMR 80 (75 л)	ЕЕ 53	100005562
Набор для подключения водонагревателя BMR 80	НХ 33	100016416
Водонагреватель SRB 130 (125 л)	ЕЕ 81	7681039
Набор для подключения водонагревателя SRB 130	НХ 32	100016415
Водонагреватель солнечной установки — см. главу 4		
Набор со смесительным клапаном для солнечной установки	НХ 24	100016406
Датчик ГВС	AD 250	100013305

2

КЛАССИЧЕСКИЕ ГАЗОВЫЕ КОТЛЫ

Панель управления

Выбор дополнительного оборудования в зависимости от подключенных контуров отопления	1 контур ГВС	1 прямой контур
Для MS 24 (FF)	AD 250	заводская поставка ¹
Для MS 24 MI (FF)	заводская поставка	заводская поставка ¹

Панель управления	Ед. пост.	Артикул	
Датчик ГВС	AD 250	100013305	
Датчик наружной температуры MS 24	НХ 31	100016414	
Термостат комнатной температуры	программируемый проводной	AD 247	100012645
	программируемый беспроводной	AD 248	100013138
	программируемый 220 В	AD 269	100015523
	непрограммируемый	AD 140	88017859
Система удаленного управления котлом ZONT CONNECT		ML00003824	

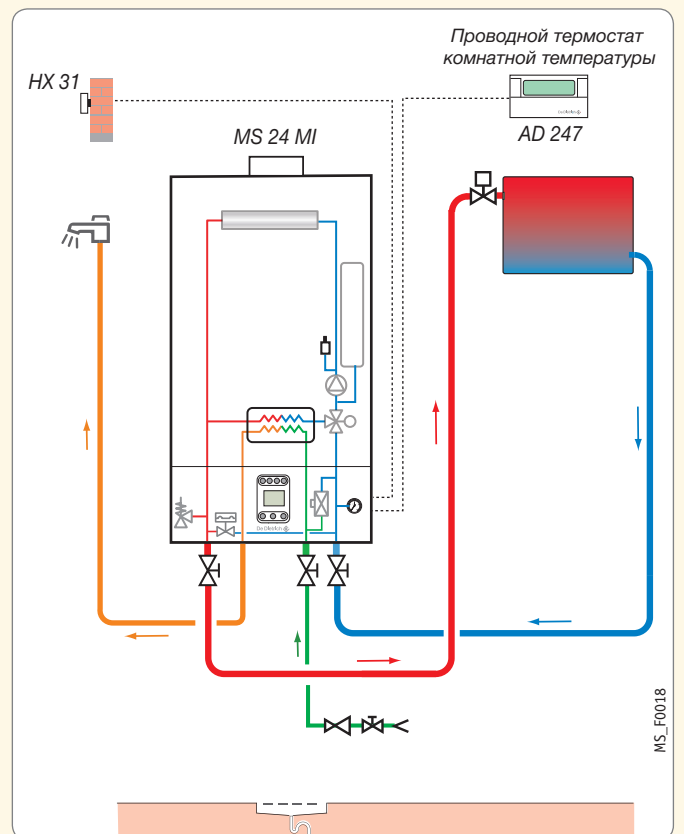
¹Регулирование в зависимости от наружной или комнатной температуры:
Для регулирования в зависимости от комнатной температуры заказывается термостат комнатной температуры — ед. поставки AD 140, AD 247, AD 248 или AD 269
Для регулирования в зависимости от наружной температуры заказывается:
• датчик наружной температуры — ед. поставки НХ 31
• датчик наружной температуры + термостат комнатной температуры — ед. поставки НХ 31 + ед. поставки AD 140, AD 247, AD 248 или AD 269

ПРИМЕР УСТАНОВКИ

MS 24 MI

- 1 прямой контур

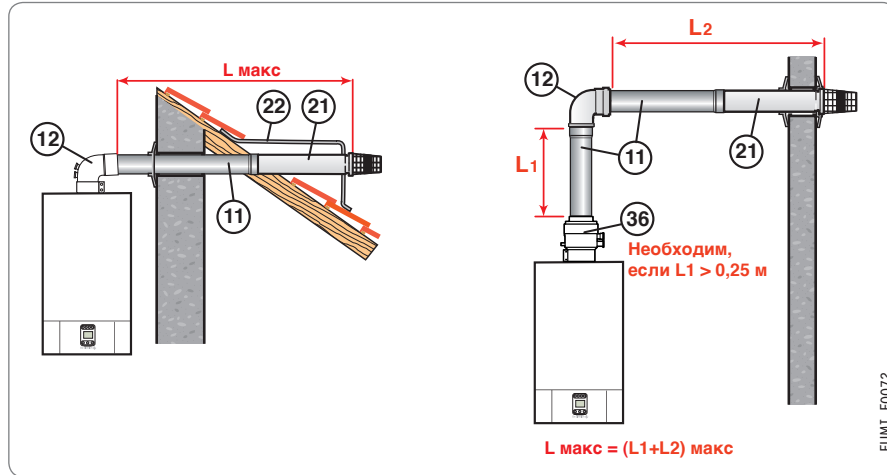
Оборудование	Ед. пост.	Артикул
Котел MS 24 MI	НХ 3	CZB46224352-
Датчик наружной температуры MS 24	НХ 31	100016414
Проводной термостат комнатной температуры	AD 247	100012645





1 Подсоединение C_{12x}

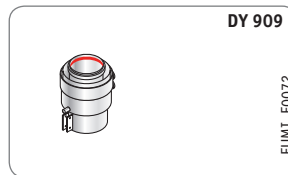
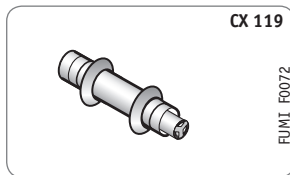
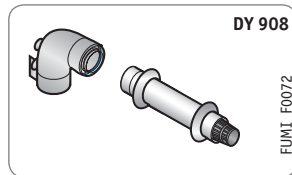
ГОРИЗОНТАЛЬНЫЙ КОАКСИАЛЬНЫЙ ДЫМОХОД (ВЫХОД ЧЕРЕЗ НАРУЖНУЮ СТЕНУ ИЛИ НА КРЫШУ)



	L макс. (м)	
	Ø 60/100 мм	Ø 80/125 мм
MS...FF	4	10
MSL 24 (MI) FF	5	9
MSL 28 MI FF	4	8
MSL 31 (MI) FF	3	7

Дополнительное оборудование — дымоходы (AI) для котлов MS... FF, MSL ... FF	Ед. пост.	Артикул
Горизонтальный коаксиальный дымоход Ø 60/100 мм, длина 800 мм	DY 908	100016485

Минимальное количество принадлежностей дымоходов (AI) для подсоединения к горизонтальному коаксиальному дымоходу Ø 80/125 мм	Ед. пост.	Артикул
Горизонтальное окончание Ø 80/125 мм длиной 730 мм	CX 119	84837119
Адаптер-сборник конденсата Ø 80/125 мм	DY 909	100016486
Колоно 87°	CX 76	84837743

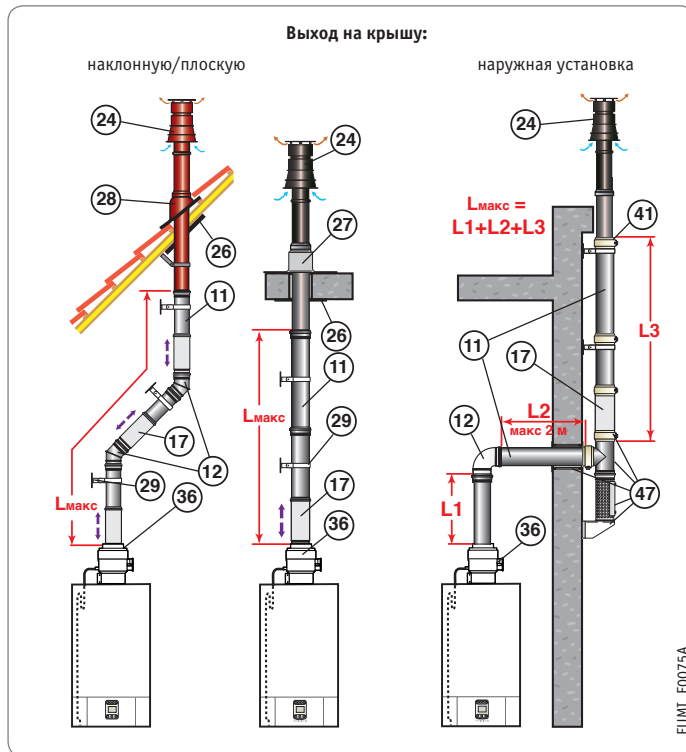


12

КОМПЛЕКТУЮЩИЕ

2 Подсоединение C_{32x}

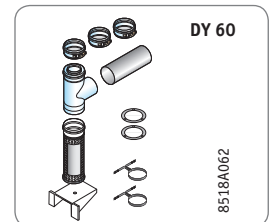
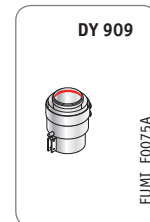
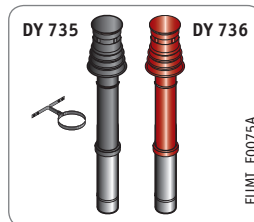
ВЕРТИКАЛЬНЫЙ КОАКСИАЛЬНЫЙ ДЫМОХОД (ВЫХОД ЧЕРЕЗ НАКЛОННУЮ ИЛИ ПЛОСКУЮ КРЫШУ)



	L макс. (м)		
	Ø 60/100 мм на крышу	Ø 80/125 мм на крышу	Ø 80/125 мм наружная установка
MS...FF	-	9	7
MSL 24 (MI) FF, MSL 28 MI FF, MSL 31 (MI) FF	2	8	-

Дополнительное оборудование — дымоходы (AI) для котлов MS... FF	Ед. пост.	Артикул
Вертикальное коаксиальное окончание Ø 80/125 мм (чёрное)	DY 735	84887735
Вертикальное коаксиальное окончание Ø 80/125 мм (красное)	DY 736	84887736
Адаптер-сборник конденсата Ø 80/125 мм	DY 909	100016486

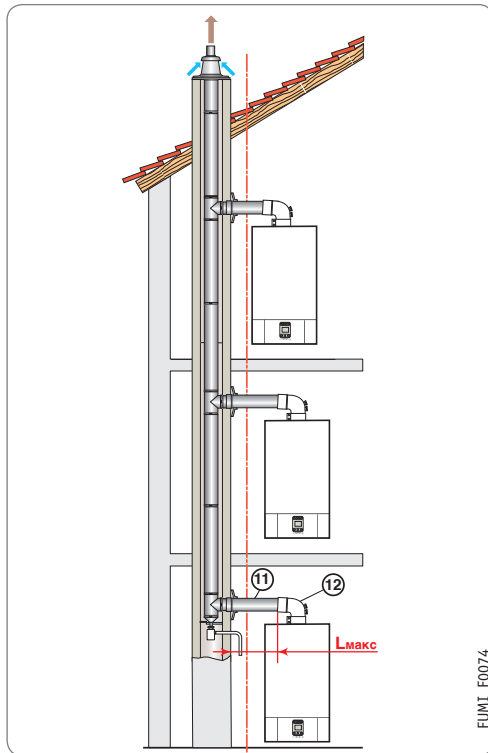
Дополнительное оборудование для дымоходов в случае наружной установки	Ед. пост.	Артикул
Монтажный набор для наружной установки	DY 60	84887460
Колоно 87°	CX 76	84837743

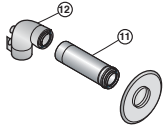




4 Подсоединение C_{42x}

ПОДСОЕДИНЕНИЕ К ОБЩЕМУ КОЛЛЕКТИВНОМУ ДЫМОХОДУ ЗСЕ Р КОТЛА С ГЕРМЕТИЧНОЙ КАМЕРОЙ СГОРАНИЯ



Минимальное количество принадлежностей дымоходов (AI) для подсоединения к дымоходу ЗСЕ Р		Ед. пост.	Артикул
Адаптер для коллективного дымохода ЗСЕ (C ₄₂)	 <p>① удлинение Ø 60/100 мм, длиной 0,25 м ② колено 87°</p>	DY 911	100016488

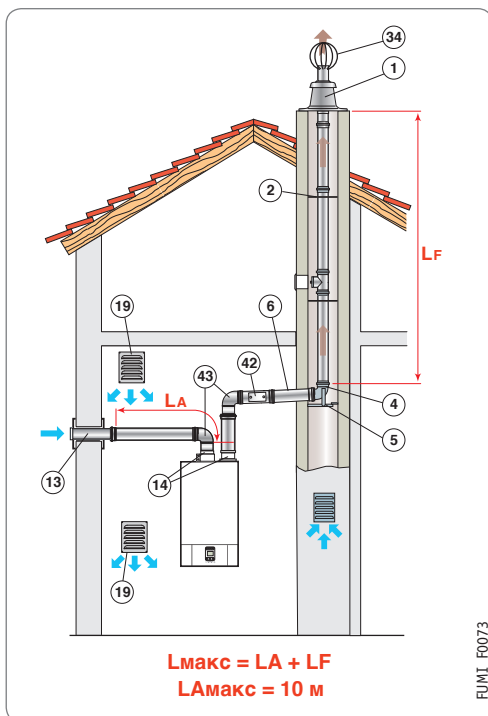
	L макс. (м)	
	Ø 60/100 мм	Ø 80/125 мм
MS...FF	4	–
MSL 24 (MI) FF	5	9
MSL 28 MI FF	4	8
MSL 31 (MI) FF	3	7

12

КОМПЛЕКТУЮЩИЕ

5 Подсоединение C₅₂

РАЗДЕЛЬНЫЕ ТРУБОПРОВОДЫ ДЛЯ ВОЗДУХА И ДЫМОВЫХ ГАЗОВ, ПЕРЕХОДНИК ДЛЯ РАЗДЕЛЕНИЯ НА 2 ПОТОКА (ВОЗДУХ ДЛЯ ГОРЕНИЯ ЗАБИРАЕТСЯ СНАРУЖИ)



Минимальное количество принадлежностей дымоходов (AI) для подсоединения отдельных трубопроводов воздуха/дымовых газов (2 потока)		Ед. пост.	Артикул
Переходник для раздельного забора воздуха и удаления продуктов сгорания		HX 30	100016413
Набор для подсоединения дымовой трубы Ø 80 мм (алюминий)	 <p>① Окончание с проходным элементом ② Звезда для центрирования (2 штуки) ④ Колено 87° ⑤ Направляющая опора ⑥ Удлинение длиной 0,5 м</p>	DY 711	84887711
Патрубок забора воздуха снаружи		DY 38	84887438

Внимание:
данная конфигурация возможна только в котельной

	L макс. (м)	
	Ø 80 мм	
MS...FF	30	
MSL 24 (MI) FF	40	
MSL 28 MI FF, MSL 31 (MI) FF	25	

ДЫМОХОДЫ ДОПОЛНИТЕЛЬНОЕ ОБОРУДОВАНИЕ



12
КОМПЛЕКТУЮЩИЕ

Ø 80 мм (Al)		
Окончание с проходным элементом Ø 80-60 мм	DY 185	84887585
Звезда для центрирования (2 штуки)	DY 151	84887551
Переходник 2x80 мм	DY 819	100002361
Переходник bi-flux Ø 60/100-2x80 мм, алюминий	DY 723	84887723
Переходник Bi-Flux с Ø 60/100 на 2x80 мм	DY 868	100005825
Переходник на два потока 2 x 80 мм	HR 70	S101711
Переходник для раздельного забора воздуха и удаления продуктов сгорания	HX 30	100016413
Переходник на два потока 2 x 80 мм	DY 906	S100762
Переходник Ø 80/100	DY 768	84887768
Патрубок забора воздуха снаружи	DY 38	84887438

Ø 100 мм (Al)		
Набор для подсоединения жесткой дымовой трубы Ø 100 мм, алюминий	DY 633	84887633
Окончание с проходным элементом Ø 100-110 мм, PPS	DY 189	84887589
Тройник с лючком для ревизии Ø 100 мм, алюминий	DY 739	84887739
Труба с лючком для ревизии Ø 100 мм, алюминий	DY 624	84887624
Удлинение Ø 100 мм длиной 500 мм (2 штуки), алюминий	DY 625	84887625
Удлинение Ø 100 мм длиной 1000 мм (2 штуки), алюминий	DY 626	84887626
Удлинение Ø 100 мм длиной 1950 мм (2 штуки), алюминий	DY 627	84887627
Колено 87° Ø 100 мм, алюминий	DY 629	84887629
Колено 45° Ø 100 мм (2 штуки), алюминий	DY 630	84887630
Звезда для центрирования Ø 100 мм (2 штуки)	DY 628	84887628
Переходник на два потока 2 x 100 мм	DY 907	S101626
Переходник 100/150 мм на 2 x 100 мм	DY 820	100002362
Патрубок забора воздуха снаружи	DY 810	100002285
Пластина внутренней отделки Ø 100 мм	DY 752	84887752

Ø 60/100 мм (Al)		
Горизонтальный коаксиальный дымоход Ø 60/100 мм L= 800 мм	DY 908	100016485
Удлинение длиной 250 мм	DY 746	84887746
Удлинение длиной 500 мм	DY 652	84887652
Удлинение длиной 1000 мм	DY 653	84887653
Удлинение длиной 1950 мм	DY 654	84887654
Колено 90 град. 60/100 мм	DY 655	84887655
2 колена по 45 град. Ø 60/100 мм	DY 656	84887656
Компенсационная муфта Ø 60/100 мм, алюминий	DY 659	84887659
Тройник с лючком для ревизии Ø 60/100 мм, алюминий	DY 660	84887660
Сборник конденсата Ø 60/100 мм	DY 910	100016487
Адаптер для коллективного дымохода ЗСЕ (С42)	DY 911	100016488

Ø 80/125 мм (Al)		
Адаптер-сборник конденсата Ø 80/125 мм	DY 909	100016486
Удлинение длиной 250 мм	CX 64	84837735
Удлинение длиной 500 мм	CX 65	84837736
Удлинение длиной 1000 мм	CX 66	84837737
Удлинение длиной 1950 мм	CX 93	84837793
Компенсационная муфта	CX 67	84837738
Колено 87°	CX 76	84837743
2 колена по 45°	CX 68	84837739
Уплотнительный хомут Ø 125 мм для наружного монтажа	DY 51	84887451
Вертикальное коаксиальное окончание Ø 80/125 мм (чёрное)	DY 735	84887735
Вертикальное коаксиальное окончание Ø 80/125 мм (красное)	DY 736	84887736
Горизонтальное окончание Ø 80/125 мм длиной 730 мм	CX 119	84837119
Набор для наружной установки	DY 60	84887460

Al/PPS		
Выход на крышу с углом наклона от 30° до 45°	DY 11	84887411
Выход на крышу с углом наклона от 40° до 55°	CX 49	84837729
Черепица с черной втулкой для выхода на крышу от 5° до 25°	CX 121	84837121
Черепица с черной втулкой для выхода на крышу от 25 до 45°	CX 52	84837732
Черепица с черной втулкой для выхода на крышу от 35 до 55°	CX 63	84837734
Черепица с красной втулкой для выхода на крышу от 5° до 25°	CX 120	84837120
Черепица с красной втулкой для выхода на крышу от 25 до 45°	CX 83	84837783
Черепица с красной втулкой для выхода на крышу от 35 до 55°	CX 84	84837784
Черепица с черной втулкой для выхода на крышу от 25 до 45°	CX 104	84827104
Черепица с красной втулкой для выхода на крышу от 25 до 45°	CX 106	84827106
Уплотняющая основа для плоской крыши - Ø 80/125 мм.	CX 51	84837731
Уплотняющая основа для плоской крыши - Ø 100/150 мм.	CX 103	84827103
Пластина внутренней отделки - Ø 80/125 мм.	CX 72	84837741
Пластина внутренней отделки - Ø 100/150 мм.	CX 115	84827115
Крепёжный хомут Ø 125 мм с коротким держателем	CX 118	84837118
Крепёжный хомут Ø 125 мм с длинным держателем	CX 79	84837779
Крепёжный хомут с длинным держателем 150 мм	CX 111	84827111
Решетка для вентиляции 250X300 мм	DY 35	84887435
Внутренняя решетка забора воздуха 250x300 мм	DY 36	84887436
Защитная решетка из нержавеющей стали Ø 60/100 мм	DY 166	84887566
Защитная решетка Ø 80/125 мм	DY 865	100005002
Защитная решетка Ø 100/150 мм	DY 866	100005004

Ø 60/100 мм (PPS)		
Горизонтальный коаксиальный дымоход Ø 60/100 мм, дл. 800 мм, PPS/Al	DY 871	100008296
Горизонтальный коаксиальный дымоход Ø 60/100 мм	HR 48	100013756
Отцентрированное горизонтальное коаксиальное окончание Ø 60/100 мм	DY 885	100011888
Окончание для установки в существующий коаксиальный дымоход Ø 60/100	DY 912	100017526
Набор для подсоединения котла Ø 60/100 мм, PPS	DY 702	84887702
Удлинение Ø 60/100 мм длиной 500 мм, PPS	DY 681	84887681
Удлинение Ø 60/100 мм длиной 1000 мм, PPS	DY 682	84887682
Удлинение Ø 60/100 мм длиной 1950 мм, PPS	DY 683	84887683
Колено 87° Ø 60/100 мм, PPS (1 штука)	DY 684	84887684
Колено 45° Ø 60/100 мм, PPS (2 штуки)	DY 685	84887685
Колено 30° Ø 60/100 мм, PPS (2 штуки)	DY 686	84887686
Колено 15° Ø 60/100 мм, PPS (2 штуки)	DY 687	84887687
Уменьшенное коаксиальное колено Ø 60/100 мм.	HR 67	S101712
Труба с лючком для ревизии Ø 60/100 мм, PPS	DY 689	84887689
Компенсационная муфта Ø 60/100 мм, PPS (дл. 50-250 мм)	DY 688	84887688
Тройник с лючком для ревизии Ø 60/100 мм, PPS	DY 737	84887737

Ø 80/125 мм (PPS)		
Горизонтальный коаксиальный дымоход Ø 80/125 мм	DY 882	100011365
Вертикальное коаксиальное окончание Ø 80/125 мм (чёрное)	DY 843	100002732
Вертикальное коаксиальное окончание Ø 80/125 мм (красное)	DY 844	100002733
Набор для подсоединения котла Ø 80/125 мм, PPS/алюминий	DY 716	84887716
Набор для подсоединения котла Ø 80/125 мм, PPS/алюминий	DY 913	100017527
Набор для перпендикулярного подсоединения котла	DY 849	100003271
Набор для вертикального подсоединения котла	DY 850	100003272
Переходник с Ø 60/100 мм на Ø 80/125 мм, PPS	DY 708	84887708
Переходник воздух-дымовые газы, Ø 80/125 мм	HR 68	S101688
Удлинение Ø 80/125 мм длиной 250 мм	DY 126	84887526
Удлинение Ø 80/125 мм длиной 500 мм	DY 127	84887527
Удлинение Ø 80/125 мм длиной 1000 мм	DY 128	84887528
Удлинение Ø 80/125 мм длиной 1950 мм	DY 129	84887529
Тройник Ø 80/125 мм с лючком для ревизии	DY 125	84887525
Труба Ø 80/125 мм с лючком для ревизии	DY 124	84887524
Колено с лючком для ревизии Ø 80/125 мм, PPS/алюминий	DY 875	100008311
Колено 87° Ø 80/125 мм (1 штука)	DY 131	84887531
Колено 45° Ø 80/125 мм (2 штуки)	DY 132	84887532
Компенсационная муфта Ø 80/125 мм	DY 130	84887530
Сборник конденсата Ø 80/125 мм	DY 916	100018981
Переходник воздух/дымовые газы Ø 80/125 мм	HR 38	S100465
Набор для подсоединения ЗСЕР Ø 80/125 мм, PPS/алюминий	DY 887	100014000
Набор для подсоединения ЗСЕР Ø 80/125 мм, PPS/алюминий	DY 921	100020019



ДЫМОХОДЫ

ДОПОЛНИТЕЛЬНОЕ ОБОРУДОВАНИЕ

Ø 100/150 мм (PPS)		
Горизонтальный коаксиальный дымоход Ø 110/150мм	DY 881	100011364
Вертикальное коаксиальное окончание Ø 110/150 мм (чёрное)	DY 845	100002734
Набор для подсоединения котла	DY 818	100002360
Набор для подсоединения жёсткой дымовой трубы	DY 914	100017529
Переходник с 100/150 мм на 110/150 мм	DY 817	100002357
Удлинение длиной 500 мм	DY 811	100002351
Удлинение длиной 1000 мм	DY 812	100002352
Тройник с лючком для ревизии	DY 816	100002356
Труба с лючком для ревизии	DY 815	100002355
Колено 87°	DY 813	100002353
Колено 45°	DY 814	100002354
Сборник конденсата Ø 110/150 мм	DY 918	100018984

Ø 60 мм (PPS)		
Набор для подсоединения дымовой трубы Ø 60 мм, PPS	DY 700	84887700
Тройник с лючком для ревизии Ø 60 мм, PPS	DY 741	84887741
Труба с лючком для ревизии Ø 60 мм, PPS	DY 698	84887698
Удлинение Ø 60 мм длиной 500 мм, PPS (2 штуки)	DY 690	84887690
Удлинение Ø 60 мм длиной 1000 мм, PPS (2 штуки)	DY 691	84887691
Удлинение Ø 60 мм длиной 1950 мм, PPS (2 штуки)	DY 692	84887692
Колено 87° Ø 60 мм, PPS (1 штука)	DY 693	84887693
Колено 45° Ø 60 мм, PPS (2 штуки)	DY 694	84887694
Звезда для центрирования Ø 60 мм (2 штуки)	DY 673	84887673

Ø 80 мм (PPS)		
Пластина внутренней отделки Ø 80 мм	DY 757	84887757
Набор для подсоединения дымовой трубы Ø 80 мм, PPS	DY 701	84887701
Набор для подсоединения жесткой дымовой трубы Ø 80мм, PPS	DY 717	84887717
Окончание с проходным элементом Ø 80-60 мм	DY 185	84887585
Защитная решетка из нержавеющей стали для выхода наружу		300007172
Тройник Ø 80 мм с лючком для ревизии	DY 163	84887563
Колено с лючком для ревизии Ø 80 мм, PPS	DY 877	100008301
Труба Ø 80 мм с лючком для ревизии	DY 146	84887546
Удлинение длиной 250 мм (2 штуки)	DY 613	84887613
Удлинение Ø 80 мм длиной 500 мм, PPS (2 штуки)	DY 614	84887614
Удлинение Ø 80 мм длиной 1000 мм, PPS (2 штуки)	DY 615	84887615
Удлинение Ø 80 мм длиной 1950 мм (2 штуки)	DY 150	84887550
Колено 87° Ø 80 мм (1 штука)	DY 152	84887552
Колено 45° Ø 80 мм (2 штуки)	DY 154	84887554
Сборник конденсата Ø 80 мм	DY 919	100018985
Звезда для центрирования (2 штуки)	DY 151	84887551

Ø 80 мм (PPS, гибкий)		
Набор для подсоединения дымовой трубы Ø 80 мм, PPS	DY 895	100015325
Окончание с проходным элементом (гибкий трубопровод) Ø 80 мм, PPS	DY 899	100015329
Защитная решетка из нержавеющей стали для выхода наружу		300007172
Гибкий трубопровод Ø 80 мм (12,5 м), PPS	DY 897	100015327
Гибкий трубопровод Ø 80 мм (50 м), PPS	DY 896	100015326
Соединительная деталь для гибкого трубопровода Ø 80 мм, PPS	DY 898	100015328
Труба с лючком для ревизии для гибкого трубопровода Ø 80 мм, PPS	DY 900	100015330
Вспомогательное оборудование для вставки гибкого трубопровода Ø 80 мм	DY 901	100015331
Переходник для гибкого трубопровода PPS Ø 80 мм	DY 904	100015880
Звезда для центрирования Ø 80 мм (2 штуки)	DY 618	84887618

Ø 110 мм (PPS)		
Переходник с 100/150 мм на 110/150 мм	DY 817	100002357
Переходник 150/110 мм	DY 915	100017634
Набор для подсоединения дымовой трубы 80/110 мм	DY 876	100008312
Набор для подсоединения дымовой трубы	DY 177	84887577
Окончание с проходным элементом Ø 100-110 мм, PPS	DY 189	84887589
Защитная решетка из нержавеющей стали для выхода наружу		300007173
Прямая труба с лючком для ревизии	DY 183	84887583
Колено с лючком для ревизии	DY 188	84887588
Удлинение длиной 500 мм	DY 180	84887580
Удлинение длиной 1000 мм	DY 179	84887579
Удлинение длиной 1950 мм	DY 178	84887578
Колено 87°	DY 181	84887581
Колено 45°	DY 182	84887582
Сборник конденсата Ø 100 мм	DY 917	100018983
Звезда для центрирования (2 штуки)	DY 187	84887587
Пластина отделки дымовой трубы 110	DY 879	100010270

Ø 110 мм (PPS, гибкий)		
Набор для подсоединения гибкой дымовой трубы PPS Ø 110 мм	DY 888	100015287
Окончание с проходным элементом для гибкого трубопровода Ø 110 мм, PPS	DY 892	100015322
Защитная решетка из нержавеющей стали для выхода наружу		300007173
Гибкая труба PPS Ø 110 мм, дл. 15 м	DY 889	100015288
Гибкая труба PPS Ø 110 мм, дл. 25 м	DY 890	100015289
Соединительная деталь для гибкого трубопровода Ø 110 мм, PPS	DY 891	100015321
Труба с лючком для ревизии для гибкого трубопровода Ø 110 мм, PPS	DY 893	100015323
Вспомогательное оборудование для вставки гибкого трубопровода Ø 110 мм	DY 894	100015324
Переходник Ø 110 мм, PPS	DY 905	100015881
Звезда для центрирования Ø 110 мм (4 штуки)	DY 805	100002280

Принадлежности (Al/PPS)		
Выход на крышу с углом наклона от 30° до 45°	DY 11	84887411
Выход на крышу с углом наклона от 40° до 55°	CX 49	84837729
Черепица с черной втулкой для выхода на крышу от 5° до 25°	CX 121	84837121
Черепица с черной втулкой для выхода на крышу от 25 до 45°	CX 52	84837732
Черепица с черной втулкой для выхода на крышу от 35 до 55°	CX 63	84837734
Черепица с красной втулкой для выхода на крышу от 5° до 25°	CX 120	84837120
Черепица с красной втулкой для выхода на крышу от 25 до 45°	CX 83	84837783
Черепица с красной втулкой для выхода на крышу от 35 до 55°	CX 84	84837784
Черепица с черной втулкой для выхода на крышу от 25 до 45°	CX 104	84827104
Черепица с красной втулкой для выхода на крышу от 25 до 45°	CX 106	84827106
Уплотняющая основа для плоской крыши Ø 80/125 мм	CX 51	84837731
Уплотняющая основа для плоской крыши Ø 110/150 мм	CX 103	84827103
Пластина внутренней отделки Ø 80/125 мм	CX 72	84837741
Пластина внутренней отделки Ø 110/150 мм	CX 115	84827115
Крепёжный хомут Ø 125 мм с коротким держателем	CX 118	84837118
Крепёжный хомут Ø 125 мм с длинным держателем	CX 79	84837779
Крепёжный хомут с длинным держателем 150 мм	CX 111	84827111
Решетка для вентиляции 250 x 300 мм	DY 35	84887435
Внутренняя решетка забора воздуха 250 x 300 мм	DY 36	84887436
Защитная решетка из нержавеющей стали Ø 60/100 мм	DY 166	84887566
Защитная решетка Ø 80/125 мм	DY 865	100005002
Защитная решетка Ø 110/150 мм	DY 866	100005004

12

КОМПЛЕКТУЮЩИЕ