

Панель управления E и ER

Ед. поставки FM127 - Панель управления E

Ед. поставки FM130 - Панель управления ER

РУССКИЙ

22/08/06



Техническая
инструкция



30002730-001-D

De Dietrich 


www.dedietrich.com

Содержание

Общие сведения	3
1 Важные рекомендации	3
2 Используемые символы	3
Описание	4
1 Внешний вид	4
2 Технические характеристики	5
Внешний вид	6
Выбор режима работы	8
1 Автоматический режим работы	8
2 Автоматический летний режим работы	8
3 Ручной режим	8
4 Режим защиты от замораживания по телефонной линии	8
Заданное значение температуры для отопления и горячего водоснабжения	9
Установка времени и даты	10
Программирование	11
Ввод в эксплуатацию или повторный запуск после длительного простоя	12
Сообщения - Неисправности	13
Замена батарей для Easyradio	14
Запасные части	15

Общие сведения

1 Важные рекомендации

 Правильная работа оборудования обуславливается точным соблюдением настоящей инструкции.

2 Используемые символы



Осторожно, опасность

Существует риск травмы пользователя или поломки оборудования.
Уделить особое внимание технике безопасности для сохранности оборудования и отсутствия травм



Важная информация

Информация должна быть принята во внимание для обеспечения удобства



Ссылка

Обратитесь к другой инструкции или к другим страницам данной инструкции

Панель управления E/ER устанавливается на следующие котлы De Dietrich :

- GT 120, GT 1200
- GTU 120, GTU 1200
- GTU 1200/V130
- GTU 120FF/1200FF
- GTU 1200FF/V130

Базовый комплект поставки панели управления E включает :

- 1 Панель управления E
- 1 модуль Easymatic с держателем, устанавливаемый в выбранном жилом помещении или встраиваемый на панель управления
- 1 датчик для измерения температуры воды в котле
- 1 датчик наружной температуры

Базовый комплект поставки панели управления ER включает :

- 1 Панель управления ER
- 1 модуль Easyradio с держателем, устанавливаемый в выбранном жилом помещении
- 1 датчик для измерения температуры воды в котле
- 1 датчик наружной температуры

Дополнительное оборудование :

Можно заказать следующее дополнительное оборудование :

- Датчик ГВС с разъемом для симуляции Titan Active System® для подключения водонагревателя горячей санитарно-технической воды без титанового анода(Ед. поставки AD212)
- Модуль дистанционного управления по телефонной линии Telcom (В соответствии с доступностью в Вашей стране)

1 Внешний вид

Панель управления E/ER с модулем Easymatic, который закрепляется на стене или встраивается в панель управления котла, обеспечивает :

- автоматическую работу отопления по комнатной температуре
- управление отоплением в зависимости от наружной температуры и с коррекцией по комнатной температуре, если модуль E/ER установлен в жилом помещении
- управление и программирование контура горячей санитарно-технической воды (если он присутствует) с приоритетом или без приоритета
- защиту помещения от замораживания в случае отсутствия. Это отсутствие может быть запрограммировано на один год вперед для периода с длительностью до 99 дней.

Принцип действия

Панель управления E/ER обеспечивает управление и программирование комнатной температуры в зависимости от наружной температуры путем воздействия на горелку.

Защитный термостат с кнопкой ручного разблокирования (заводская настройка 110° C) обеспечивает безопасность работы.

В случае производства горячей санитарно-технической воды, управление производством горячей санитарно-технической воды обеспечивается путем воздействия системы регулирования на загрузочный насос.

Приоритет производства горячей санитарно-технической воды включает, при запросе на нагрев воды в водонагревателе, горелку и загрузочный насос водонагревателя и отключает циркуляционный насос контура отопления. В летнем режиме работы нет поддержания температуры котловой воды между двумя запросами на нагрев воды в водонагревателе. Температура горячей санитарно-технической воды измеряется датчиком ГВС.

Система регулирования содержит функцию защиты от легионелл.

2 Технические характеристики

- Электрическое питание : 230V (-10%, +10%) - 50 HZ
- Резерв хода часов : минимум 2 года

Значения сопротивления датчика наружной температуры в Ω

Температура	Сопротивление
- 20 °C	2 392 Ω
- 16 °C	2 088 Ω
- 12 °C	1 811 Ω
- 8 °C	1 562 Ω
- 4 °C	1 342 Ω
0 °C	1 149 Ω
4 °C	984 Ω
8 °C	842 Ω
12 °C	720 Ω
16 °C	616 Ω
20 °C	528 Ω
24 °C	454 Ω

Значения сопротивления датчиков температуры воды в Ω

Температура	Сопротивление
0 °C	32 014 Ω
10 °C	19 691 Ω
20 °C	12 474 Ω
30 °C	8 080 Ω
40 °C	5 372 Ω
50 °C	3 661 Ω
60 °C	2 535 Ω
70 °C	1 794 Ω
80 °C	1 290 Ω
90 °C	941 Ω

Декларация соответствия / Маркировка **CE**

Данное оборудование соответствует следующим европейским нормам и стандартам :

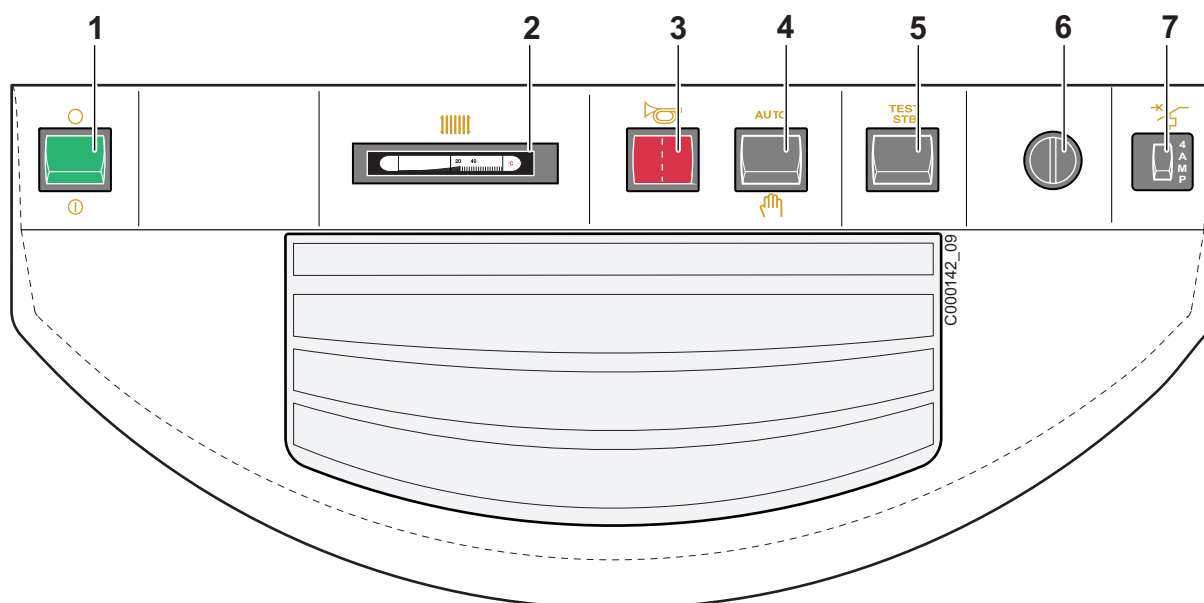
73/23/CEE – Директива о низком напряжении

Затрагиваемая норма : EN 60.335.1

89/336/CEE – Директива об электромагнитной совместимости

Общие нормы : EN1000-6-3 ; EN 61000-6-1

- Панель управления



1. Главный переключатель Вкл (ⓘ) / Выкл (⓪)



Панель управления всегда должна быть включена :

- для использования функции антиблокировки насоса контура отопления
- для обеспечения работы Titan Active System ®, когда защита горячей санитарно-технической воды осуществляется водонагревателем, защищенным титановым анодом.

Использовать летний режим или режим защиты от замораживания для желаемого периода отключения отопления и/или горячей санитарно-технической воды.

2. Термометр котла

3. Индикатор неисправности

Индикатор неисправности горит, если программный блок находится в режиме блокировки (сбой).

4. 2-позиционный переключатель

АВТО : Автоматическая работа
 : Принудительный запуск

5. Кнопка переключателя Test-STB

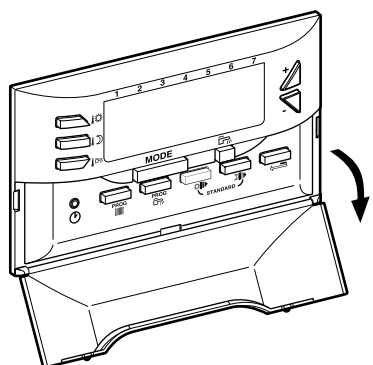
При удержании кнопки в нажатом положении происходит тест защитного термостата с отключением насоса отопления.

6. Защитный термостат с кнопкой ручного сброса блокировки

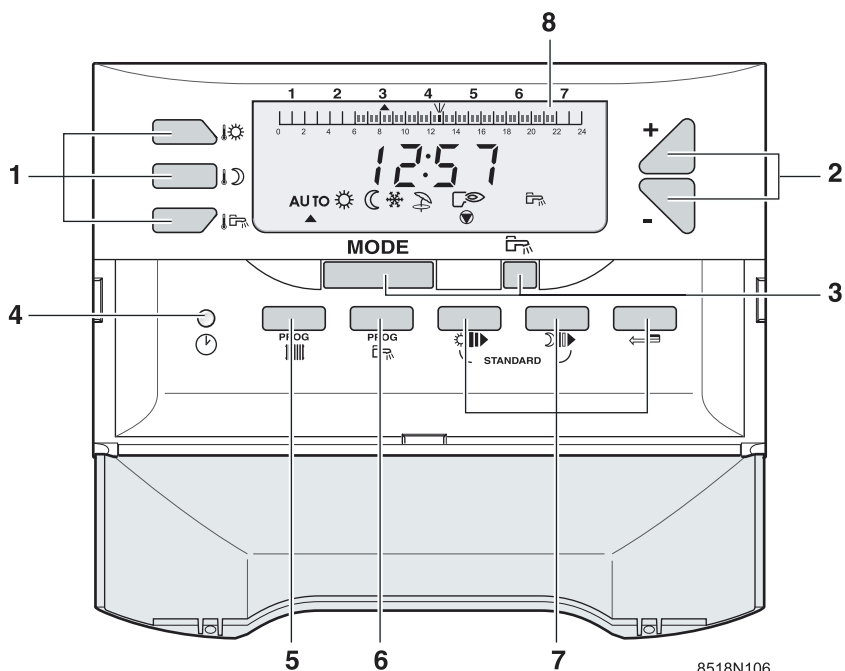
Заводская настройка - 110° C

7. Предохранитель с временной задержкой (4 А)

• Регулятор Easymatic



8575N077A



8518N106

1. Клавиши регулировки температуры

- Комфортная комнатная температура
- Пониженная комнатная температура
- Температура горячей санитарно-технической воды (если подключен водонагреватель)

i При нажатии на одну из этих клавиш :
 - на графическом индикаторе отображается активная часовая программа для соответствующего контура
 - измеренное значение температуры отображается в правой части дисплея

2. Клавиши регулировки + или -

3. Клавиши выбора режима работы :

Клавиша РЕЖИМ

Позволяет выбрать один из следующих режимов работы :

- АВТО** : Работа согласно часовой программы
- : Принудительная работа в режиме "комфортной" комнатной температуры до полуночи
- : Принудительная работа в режиме "пониженной" комнатной температуры до полуночи
- : Работа в режиме защиты от замораживания в течение запрограммированного периода
- : Ручное выключение отопления, только производство горячей санитарно-технической воды (если подключен водонагреватель)

Клавиша

Позволяет принудительно разрешить нагрев воды в водонагревателе горячей санитарно-технической воды вне часовой программы для ГВС (если подключен водонагреватель)

4. Клавиша установки времени и даты

5. Клавиша для изменения программы для отопления



6. Клавиша для изменения программы для водонагревателя горячей санитарно-технической воды



7. Клавиши программирования

Запись (по 1/2 ч) периода "комфортной" комнатной температуры или разрешенного нагрева водонагревателя (темный участок)

Запись (по 1/2 ч) периода "пониженной" комнатной температуры или запрещенного нагрева водонагревателя (светлый участок)

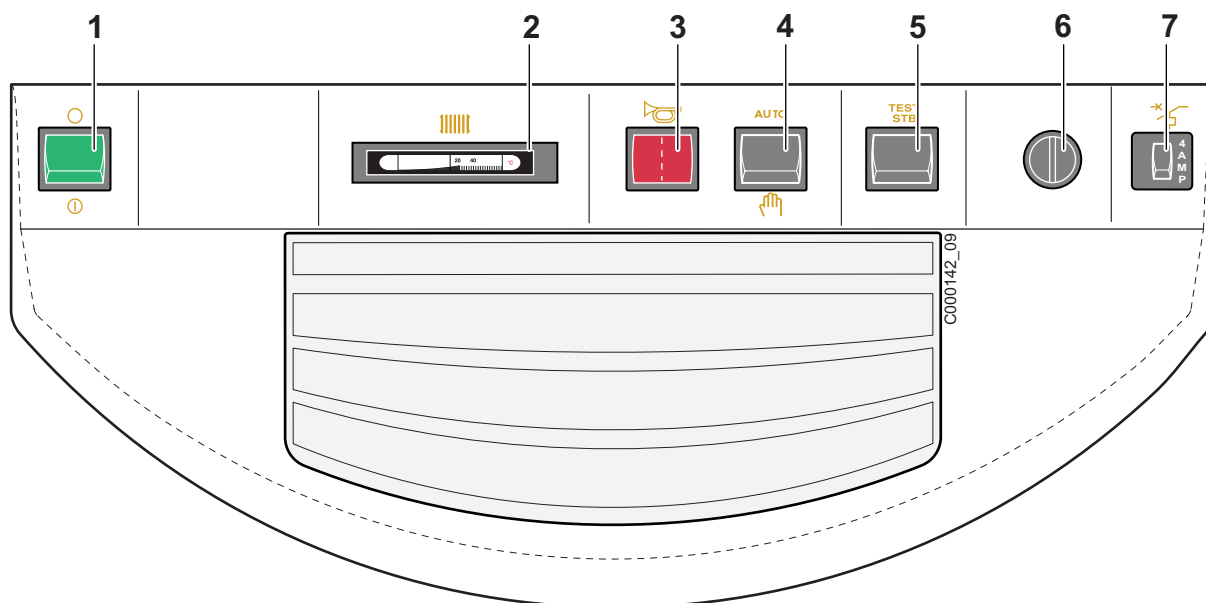
Клавиша возврата назад

Чтобы осуществить возврат к заводским настройкам одновременно нажать на клавиши и в течение 5 секунд ((См. "Заводские программы")).

8. Графический индикатор программы (от 0 до 24 ч)

Периоды "комфортной" комнатной температуры отображаются на графическом индикаторе в виде темных полос для запрограммированных часов "комфортной" комнатной температуры.

Выбор режима работы



1 Автоматический режим работы

Установить переключатель **AUTO**/☰ на **AUTO**.

Это положение обеспечивает управление и автоматический режим работы от модуля Easumatic.

2 Автоматический летний режим работы

Отопление автоматически отключается в летнем режиме работы, когда значение наружной температуры выше комфортной комнатной температуры в течение 2 ч.

Индикация остается такой же, но насос постоянно остановлен. Символ ⏸ больше не отображается.

Отопление включится, когда значение наружной температуры станет ниже комфортной комнатной температуры в течение 2 ч.

3 Ручной режим

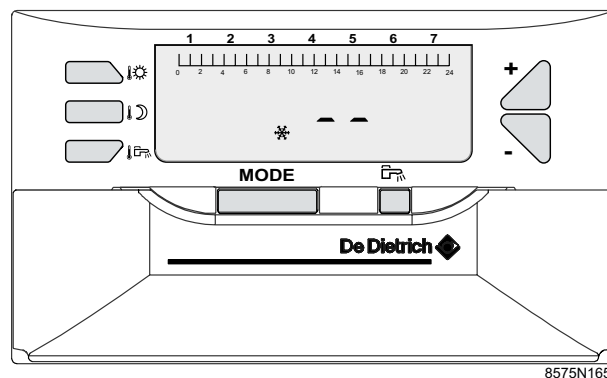
Установить переключатель **4** в положение ☰.

Это положение может быть выбрано, например, для настройки горелки или в случае неисправности электронной системы регулирования.

Горелка обеспечивает температуру котловой воды, которая равна максимальной температуре котловой воды (Смотри Инструкция по установке - Таблица настроек специалиста - Параметр 5).

циркуляционный насос контура отопления и загрузочный насос для ГВС (в случае наличия водонагревателя) работают.

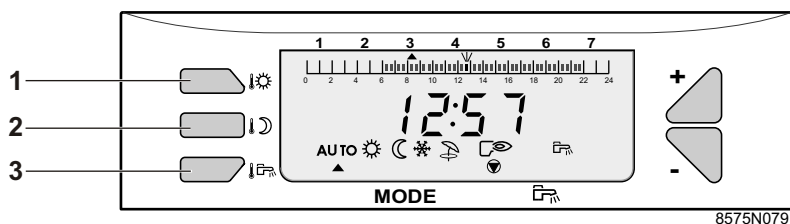
4 Режим защиты от замораживания по телефонной линии



Это режим работы возможен при наличии дополнительного оборудования - модуля дистанционного управления по телефонной линии Telcom (В соответствии с доступностью в Вашей стране).

В течение этого режиме работы индикация дисплея представлена на рисунке ниже.

Заданное значение температуры для отопления и горячего водоснабжения



1. Комфортная комнатная температура
2. Пониженная комнатная температура
3. Температура горячей санитарно-технической воды

- Заданное значение температуры для отопления

Температура	Диапазон регулировки	Заводская настройка
Комфортная ☀️	от 5 до 30°C Регулировка с шагом 0.5 при помощи клавиш + и -	20°C
Пониженная ☾	от 5 до 30°C Регулировка с шагом 0.5 при помощи клавиш + и -	16°C

Заданные значения температур для периодов “комфортной” комнатной температуры (темные участки в графическом индикаторе) и периодов “пониженной” комнатной температуры (светлые участки в графическом индикаторе) могут быть изменены отдельно для подключенного контура или подключенных контуров следующим образом :

- Выбрать комфортную комнатную температуру ☀️ или пониженную комнатную температуру ☾.
- Изменить значение температуры при помощи клавиш + и -.

i Графический индикатор отображает программу для отопления на текущий день для отображаемого контура.

Окончание регулировки : после выполнения изменений стандартная индикация на дисплее появится через 2 минуты или после нажатия на клавишу **MODE**.

- Заданное значение температуры для водонагревателя

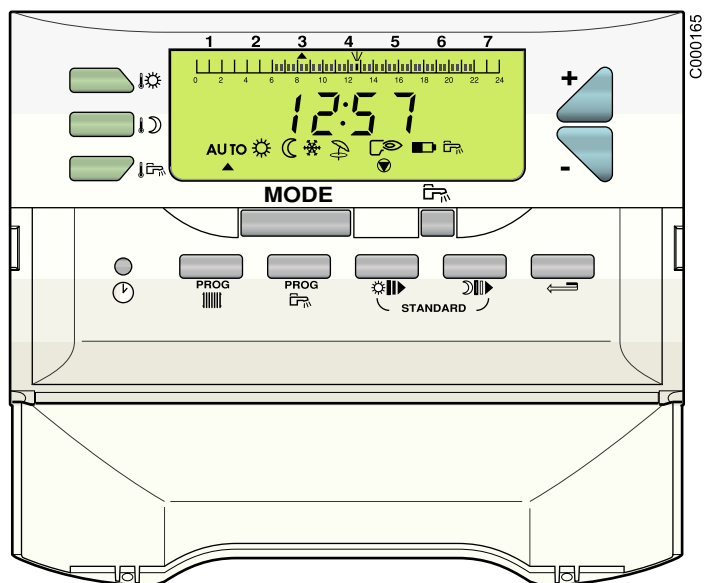
Температура	Диапазон регулировки	Заводская настройка
Горячая санитарно-техническая вода 🚰 (Средняя температура хранения)	от 40 до 60°C Регулировка с шагом 1 при помощи клавиш + и -	55°C

- Выбрать температуру горячей санитарно-технической воды, нажав на клавишу 🚰.
- Изменить среднюю температуру хранения при помощи клавиш + и -.


i Если никакой датчик ГВС не подключен, то нажатие на эту клавишу не имеет никакого эффекта.

Окончание регулировки : после выполнения изменений стандартная индикация на дисплее появится через 2 минуты или после нажатия на клавишу **MODE**.

Установка времени и даты

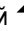


- Открыть крышку для доступа к клавишам настройки и программирования.

- Нажать на клавишу  при помощи стержня ручки, затем установить время и дату при помощи клавиш + и -.

Первое нажатие позволяет установить минуты.

Второе нажатие позволяет установить часы.

Третье нажатие позволяет настроить день. Дни отображаются стрелкой  от 1 до 7 (1 = понедельник).

i Длительное нажатие на клавишу + или - активизирует ускоренное изменение.

Быстрое нажатие обеспечивает точную настройку.

1 Заводские программы

Программа отопления

Понедельник - Воскресенье : 6 - 22 ч - Период комфортной комнатной температуры

Программа водонагревателя горячей санитарно-технической воды

Понедельник - Воскресенье : 5 - 22 ч - Нагрев разрешен

2 Изменение программы в соответствии с требованиями пользователя

Вписать в следующие таблицы программы, измененные в соответствии с требованиями пользователя, затем занести их в память следующим образом :

- Нажать на клавишу **PROG** для выбора программы для отопления или **PROG** для выбора программы для ГВС.
- Выбрать дни, последовательно нажимая на клавиши **PROG** или **PROG**.

i Программирование, выполненное для **ПРОГ. ВСЕ ДНИ** недели, автоматически копируется на все остальные дни, но его затем можно изменить для каждого дня отдельно.

- Ввести темные участки при помощи клавиши **☀** и светлые участки при помощи клавиши **☾** (с шагом 1/2 ч).

Темные участки **■** соответствуют периодам "комфортной" комнатной температуры или периодам разрешенного нагрева водонагревателя.

Светлые участки **□** соответствуют периодам "пониженной" комнатной температуры или периодам запрещенного нагрева водонагревателя.

- Использовать клавишу **↔** для возврата назад в случае ошибки.
- Окончание программирования : Нажать на клавишу **MODE**. По умолчанию, недавно введенная программа будет автоматически подтверждена по истечении 2 минут.

i Чтобы осуществить возврат к заводским настройкам одновременно нажать на клавиши **☀** и **☾** в течение 5 секунд ((См. "Заводские программы")).

Программы, изменяемые в соответствии с требованиями пользователя

• Программа отопления

Дни	Периоды комфортной комнатной температуры
Понедельник	
Вторник	
Среда	
Четверг	
Пятница	
Суббота	
Воскресенье	

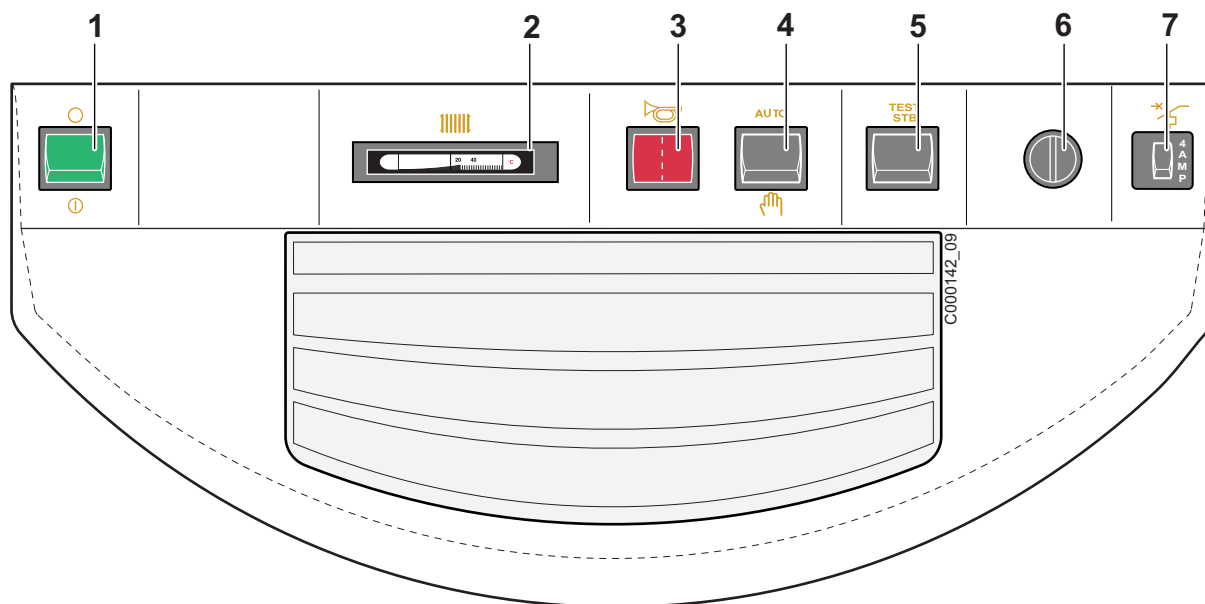
• Программа водонагревателя горячей санитарно-технической воды

Дни	Нагрев водонагревателя разрешен
Понедельник	
Вторник	
Среда	
Четверг	
Пятница	
Суббота	
Воскресенье	

Ввод в эксплуатацию или повторный запуск после длительного простоя

Перед включением котла проверьте, что отопительная установка заполнена необходимым количеством воды.

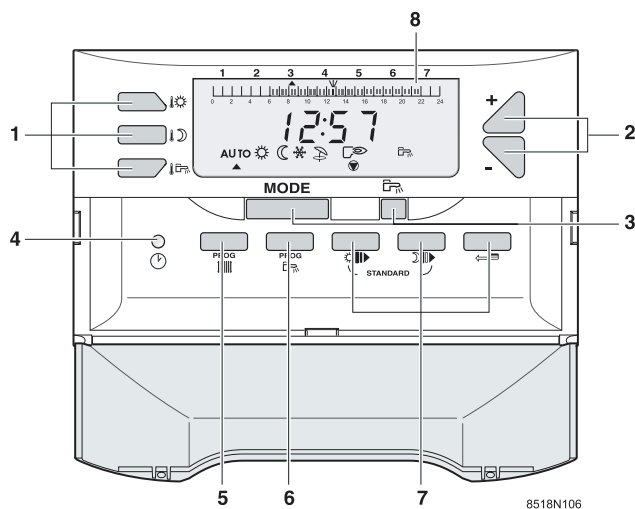
! Первый ввод в эксплуатацию должен осуществляться квалифицированным специалистом.



Осуществите ввод в эксплуатацию в следующей последовательности :

- Проверить, что переключатель **4** в положении **AUTO**.
- Проверьте, что защитный термостат **6** разблокирован : Для этого отвинтить колпачок защитного термостата и нажать на кнопку разблокирования с помощью отвертки.
- Установить переключатель Вкл/Выкл **1** в положение **⓪**.

i В случае производства горячей санитарно-технической воды (датчик ГВС подключен) при подаче напряжения система осуществляет процесс автоматического удаления воздуха из теплообменника водонагревателя. Перед переходом в автоматический режим работы, в течение 1 минуты попеременно включаются циркуляционный насос контура отопления и загрузочный насос водонагревателя. Этот процесс удаления воздуха не запускается, если температура горячей санитарно-технической воды в водонагревателе превышает 25 °С.



- Заданное значение температуры для контура отопления и средняя температура хранения горячей санитарно-технической воды (при наличии емкостного водонагревателя) могут быть изменены в любой момент при помощи клавиш **1** : Смотри "Заданное значение температуры для отопления и горячего водоснабжения".
- Выбрать режим работы при помощи клавиш **5, 6, 7** : Смотри "Внешний вид".
- Изменить программы в соответствии с требованиями пользователя : Смотри "Изменение программы в соответствии с требованиями пользователя".

Сообщения - Неисправности

В случае неисправности могут отображаться следующие сообщения :

Сообщение	Неисправности	Возможные причины	Способ устранения
AL 50	Датчик котла	Обрыв или короткое замыкание в цепи соответствующего датчика	Обязательно оповестите Вашу монтажную организацию. Тем не менее, возможна работа в "ручном" режиме для данной части установки. См. примечания ниже.
AL 51	Датчик наружной температуры		
AL 52	Датчик ГВС		
AL 53	Датчик подающей линии		
AL 5A	Датчик комнатной температуры		
AL td	Титановый анод	Обрыв в цепи TAS или водонагреватель пуст.	Проверить, что титановый анод правильно подключен или заполнить водонагреватель водой.
AL tc		Короткое замыкание цепи титанового анода или неправильное подключение	Проверить, что нет короткого замыкания или неправильного подключения проводов на клеммный разъем для титанового анода.
AL t0		Внутренняя неисправность.	Произвести отключение электропитания. Если неисправность сохраняется, то предупредить Вашу монтажную организацию.
AL rf	Настройка радиопередачи	Плохой радиоприем.	Произвести настройку, приблизив Easyradio к модулю котла - См. Инструкцию по установке

Примечание :

В случае неисправности датчика установка продолжает работать с ограничениями и следующими индикациями :

AL 50 и AL 51

Горелка не запускается.

AL 52

Нагрев горячей санитарно-технической воды больше не обеспечивается. Для обеспечения производства горячей санитарно-технической воды перейти на ручной режим работы при помощи переключателя "AUTO/ручн" ((См. "Выбор режима работы")). Заданное значение температуры горячей санитарно-технической воды равно температуре котла.

AL 53

Насос смесительного контура В управляется. На 3-ходовой смеситель больше не подается электропитание, и он может быть отрегулирован вручную.

AL 5A

Автоматический режим работы в конфигурации без датчика комнатной температуры.

AL td, AL tc et AL t0

Производство горячей санитарно-технической воды остановлено. Вы можете его возобновить, нажав на клавишу принудительного разрешения нагрева воды в водонагревателе. - См. "Клавиши выбора режим работы". Производство горячей санитарно-технической воды будет гарантировано в течение периода принудительного разрешения нагрева горячей санитарно-технической воды.

Возможны 2 случая :

- С водонагревателем горячей санитарно-технической воды, защищенным титановым анодом : водонагреватель больше не защищен от коррозии.

НЕМЕДЛЕННО связаться с Вашей монтажной организацией.

- С водонагревателем горячей санитарно-технической воды, защищенным магниевым анодом : проверить, что разъем, поставляемый в составе ед. поставки AD212, подключен на плату датчиков.

Замена батарей для Easyradio

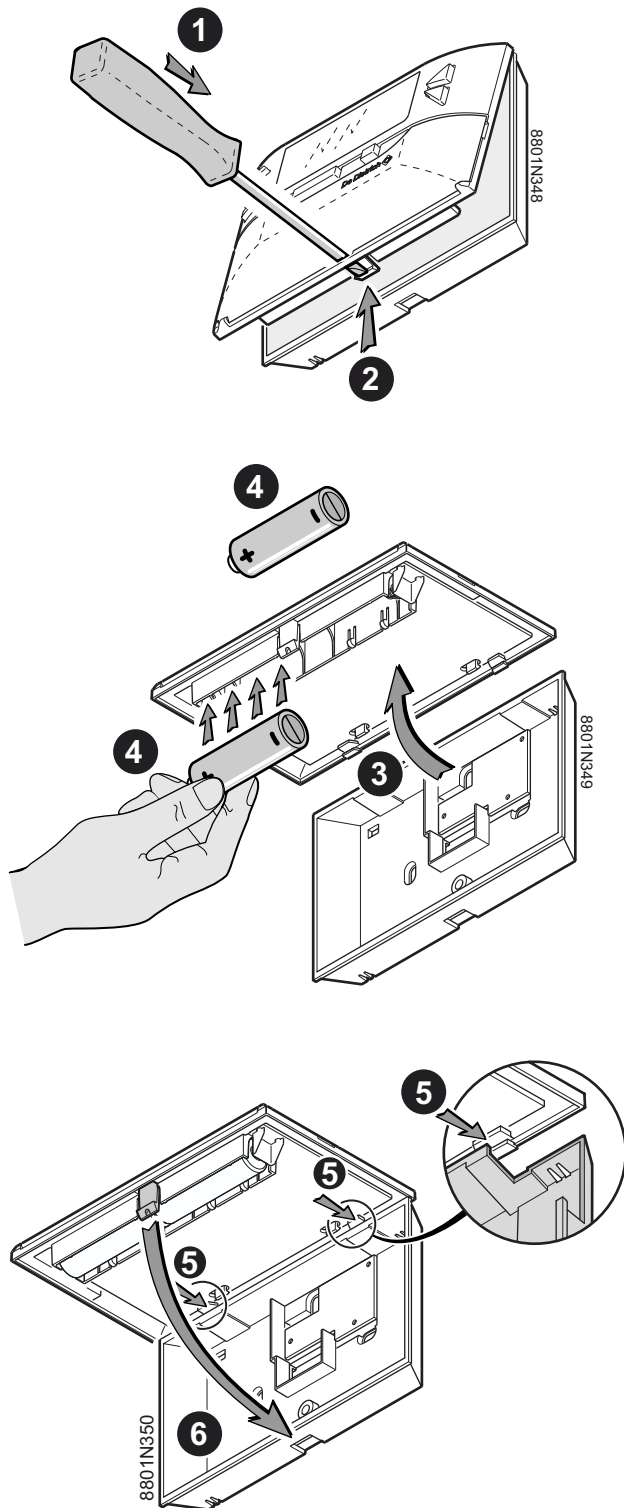
Когда необходимо заменить батареи, на дисплее отображается мигающий символ батареи.

! Использовать алкалиновые батареи, имеющиеся в продаже тип LR6 AA 1.5V. Не использовать перезаряжаемые аккумуляторы.

На экране дистанционного управления отображается «init» на протяжении нескольких секунд, во время которых происходит синхронизация дистанционного управления.

Настройки, выполненные ранее, сохраняются в памяти.

i Установленное время сохраняется в блоке приемопередатчика.



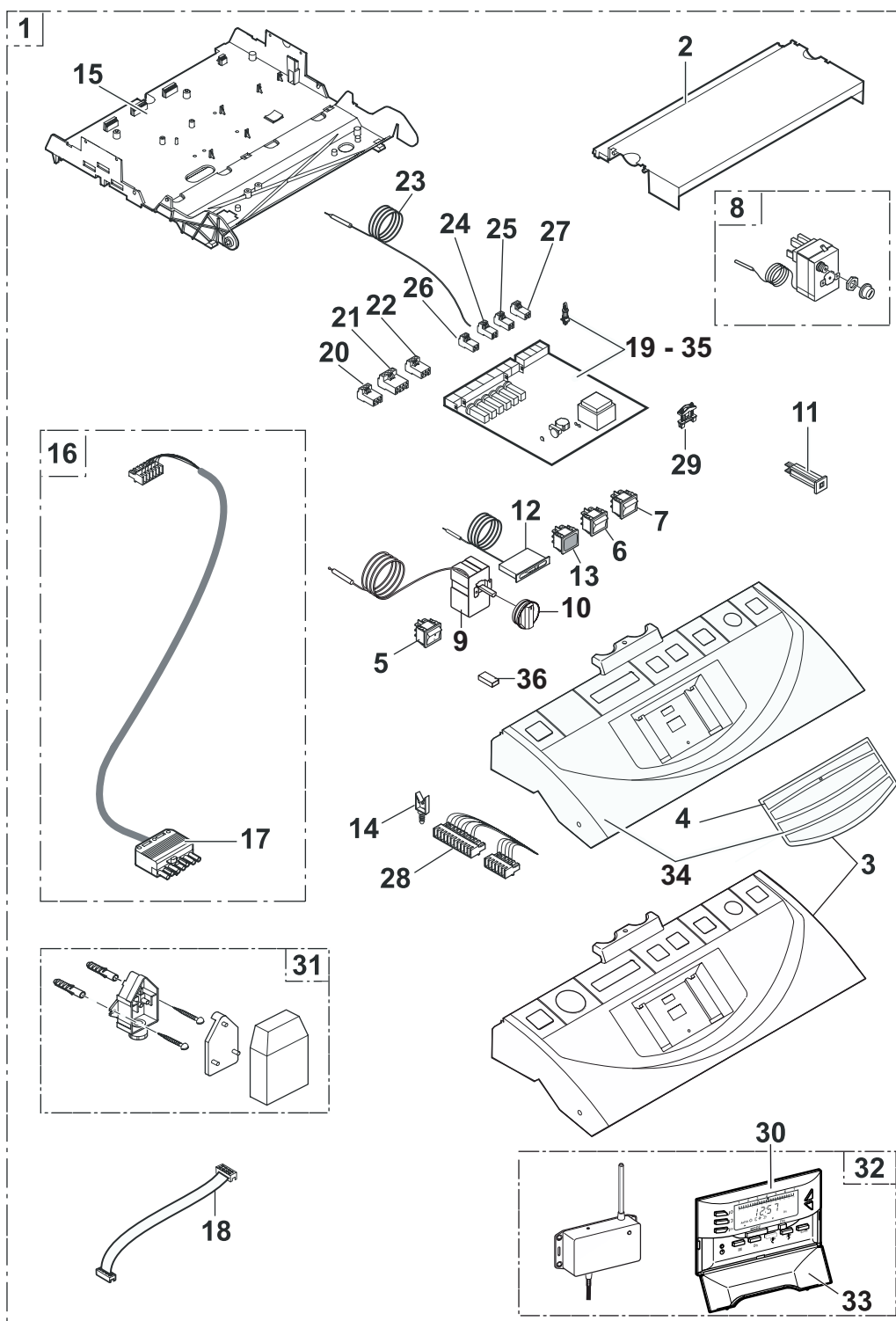
Запасные части

27/09/05 - 300002730-002-D



Для заказа запасной части указать номер артикула, расположенный напротив желаемой позиции

Панель управления E/ER с функцией Titan Active System®



8575N559B

DE DIETRICH THERMIQUE S.A.S. - Центр Запасных Частей

4, rue d'Oberbronn - F-67110 REICHSHOFFEN - Tél. : (+33) 03 88 80 26 50 - Fax : (+33) 03 88 80 26 98

cpr@dedietrichthermique.com

Поз.	Код	Обозначение
1	100001621	Панель управления E в сборе - Ед. поставки FM127
1	100001624	Панель управления ER в сборе - Ед. поставки FM130
2	200001654	Заглушка для плат панели управления E
3	9786-4039	Передняя часть E + заглушка
4	9786-4028	Заглушка
5	9532-5027	Двухпозиционный переключатель зеленого цвета Вкл/Выкл
6	8500-0035	Двухпозиционный переключатель с моментальным возвратом
7	9532-5028	Обратный двухпозиционный переключатель с моментальным возвратом
8	8500-0032	Защитный термостат 110°C
9	8500-0002	Регулировочный термостат 30-90°C
10	300002623	Ручка регулировки
11	9534-0288	Предохранитель 4A TS710/4A
12	8500-0014	Плоский термометр
13	9521-6220	Красный индикатор
14	9655-0352	Зажимы для кабелей
15	9752-5378	Опора для плат
16	200005004	Кабель горелки
17	9531-7395	Разъем горелки
18	9655-0357	Плоский 8-проводный шлейф длиной 300
19	8806-5574	Плата реле E
20	300009075	3-контактный разъем электропитания
21	200006051	4-контактный разъем VA+CS
22	300009074	3-контактный разъем насоса A/VS
23	9536-2446	Датчик котла
24	300008953	Разъем с этикеткой
25	300008954	2-контактный разъем датчика комнатной температуры контура A
26	300009070	2-контактный разъем датчика наружной температуры
27	8575-4928	Разъем EPT
28	200001789	Кабельный жгут
29	9532-0187	Зажимы для кабелей
31	9536-2450	Датчик наружной температуры
30	8806-7511	Модуль Easumatic CDC 2
32	200000597	Блок ER (Только для панели управления ER)
33	9752-5324	Крышка
Версия после 09/2006		

Поз.	Код	Обозначение
Позиции 1 - 8 Позиции 11 - 36		
34	300008225	Комплект передней части EASY + Заглушка
35	200005716	Плата реле EASYMATIC E/III
36	9531-7505	Клеммный разъем HELLA

DE DIETRICH THERMIQUE S.A.S.

www.dedietrich.com



Direction des Ventes France
57, rue de la Gare
F- 67580 MERTZWILLER
☎ +33 (0)3 88 80 27 00
✉ +33 (0)3 88 80 27 99

DE DIETRICH HEIZTECHNIK

www.dedietrich.com



Am Concorde Park 1 - B 4 / 28
A-2320 SCHWECHAT / WIEN
☎ +43 (0)1 / 706 40 60-0
✉ +43 (0)1 / 706 40 60-99
office@dedietrich.at

DE DIETRICH HEIZTECHNIK

www.dedietrich.com



Rheiner Strasse 151
D- 48282 EMSDETTEN
☎ +49 (0)25 72 / 23-5
✉ +49 (0)25 72 / 23-102
info@dedietrich.de

NEUBERG S.A.

www.dedietrich.com



39 rue Jacques Stas
L- 2010 LUXEMBOURG
☎ +352 (0)2 401 401

VAN MARCKE

www.vanmarcke.be



Weggevoerdenlaan 5
B- 8500 KORTRIJK
☎ +32 (0)56/23 75 11

DE DIETRICH

www.dedietrich.com



8 Gilyarovskogo Str. 7
R- 129090 MOSCOW
☎ +7 495.974.16.03
✉ +7 495.974.66.08
dedietrich@nnt.ru

VESCAL S.A.

www.chauffeur.ch / www.heizen.ch



Z.I de la Veyre, St-Légier
1800 VEVEY 1
☎ +41 (0)21 943 02 22
✉ +41 (0)21 943 02 33

DE DIETRICH

www.dedietrich.com



Room 512, Tower A, Kelun Building
12A Guanghua Rd, Chaoyang District
C-100020 BEIJING
☎ +86 (0)106.581.4017
+86 (0)106.581.4018
+86 (0)106.581.7056
✉ +86 (0)106.581.4019
contactBJ@dedietrich.com.cn



De Dietrich

DE DIETRICH THERMIQUE
57, rue de la Gare F- 67580 MERTZWILLER - BP 30
www.dedietrich.com