

GV26

1 Блок циклического
контроля
герметичности (CCE)

1 Блок циклического
контроля
герметичности (CCE)

1 Блок циклического
контроля
герметичности (CCE)

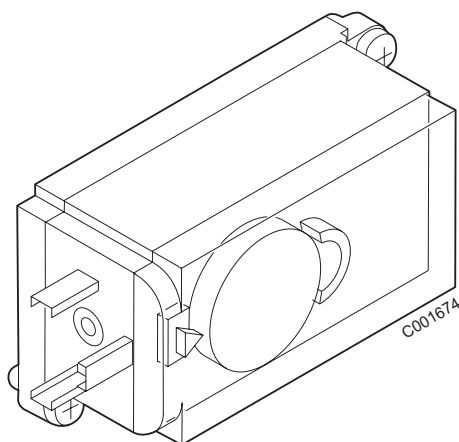
1 Блок циклического
контроля
герметичности (CCE)

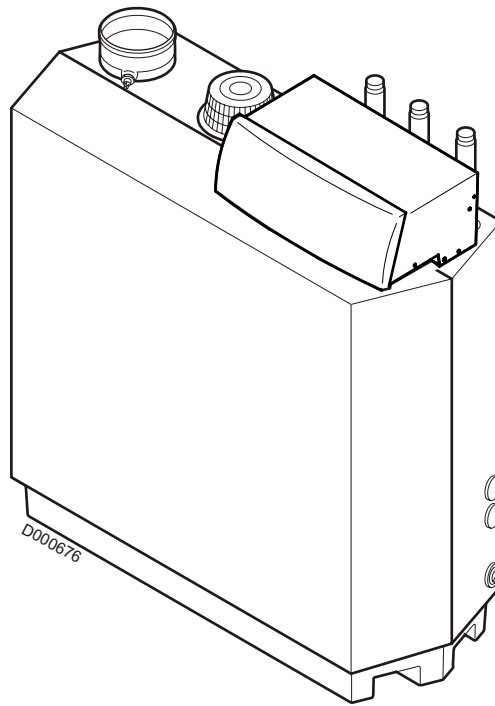
1 Блок циклического
контроля
герметичности (CCE)

1 Блок циклического
контроля
герметичности (CCE)

1 Блок циклического
контроля
герметичности (CCE)

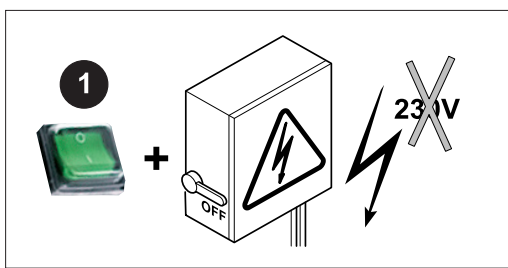
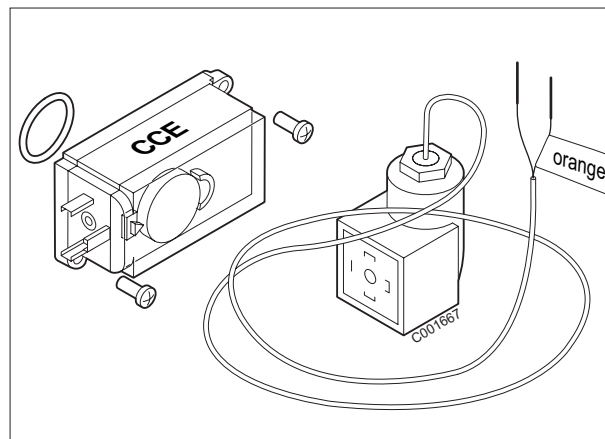
1 Блок циклического
контроля
герметичности (CCE)



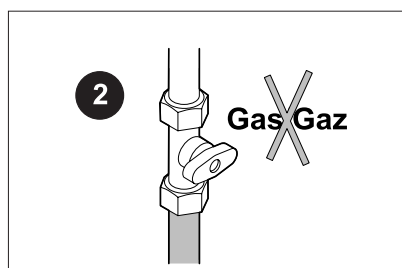


Содержимое набора
 Содержимое набора
 Содержимое набора
 Содержимое набора

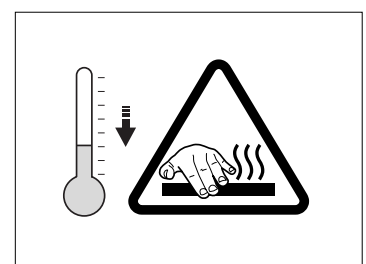
Содержимое набора
 Содержимое набора
 Содержимое набора
 Содержимое набора



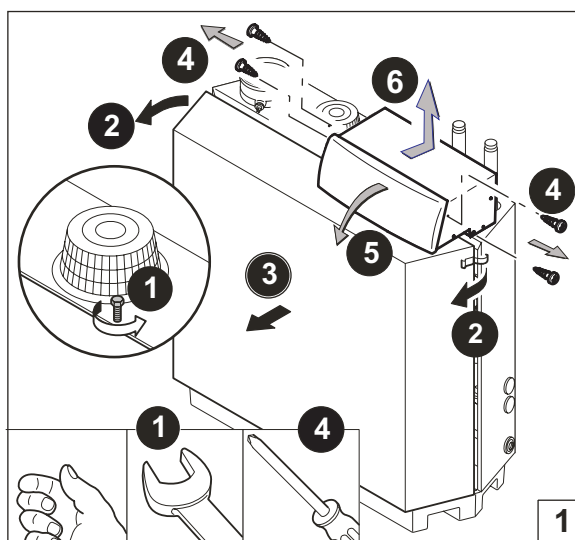
D000017



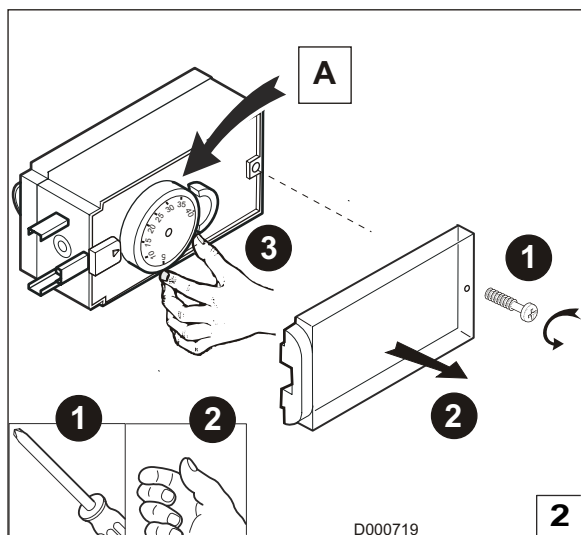
D000018



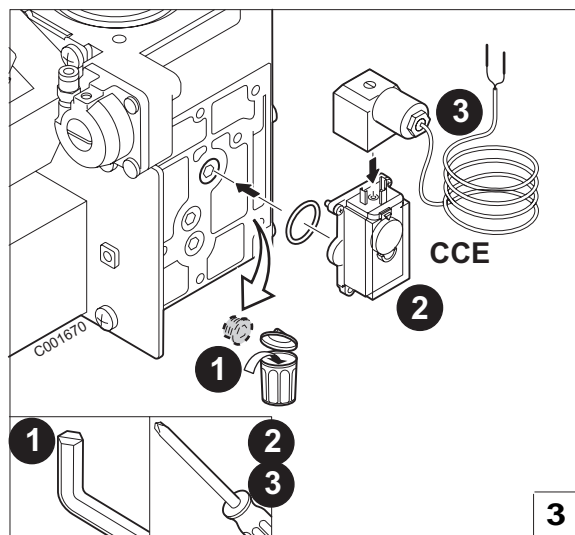
D000019



D000683



D000719



A : Природный газ : 8 мбар
Пропан : 14 мбар

A : Природный газ : 8 мбар
Пропан : 14 мбар

A : Природный газ : 8 мбар
Пропан : 14 мбар

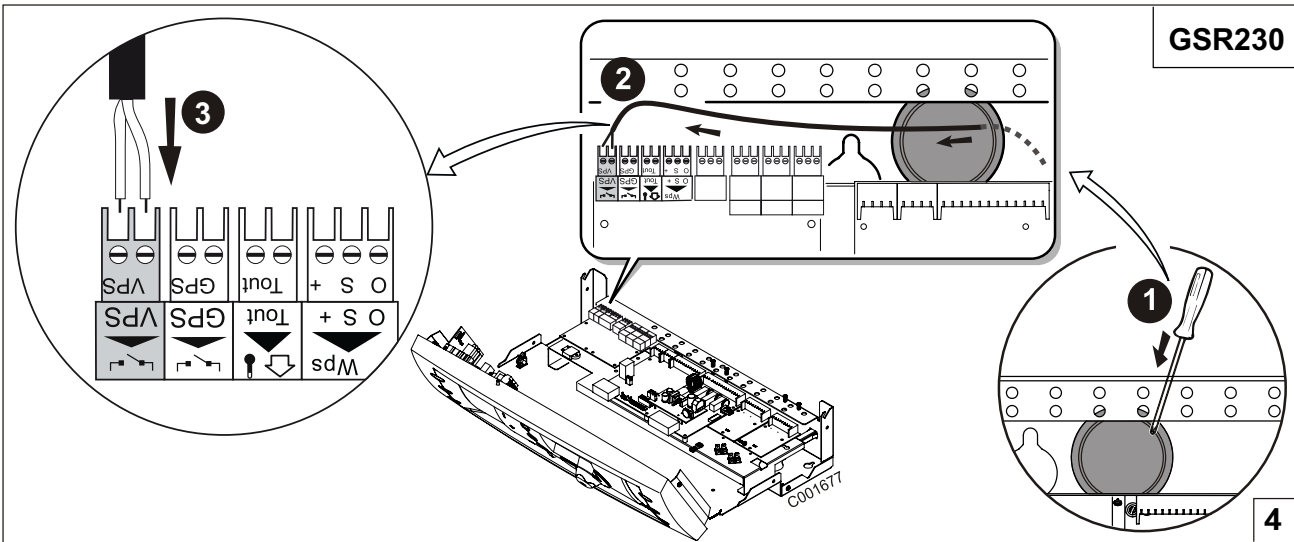
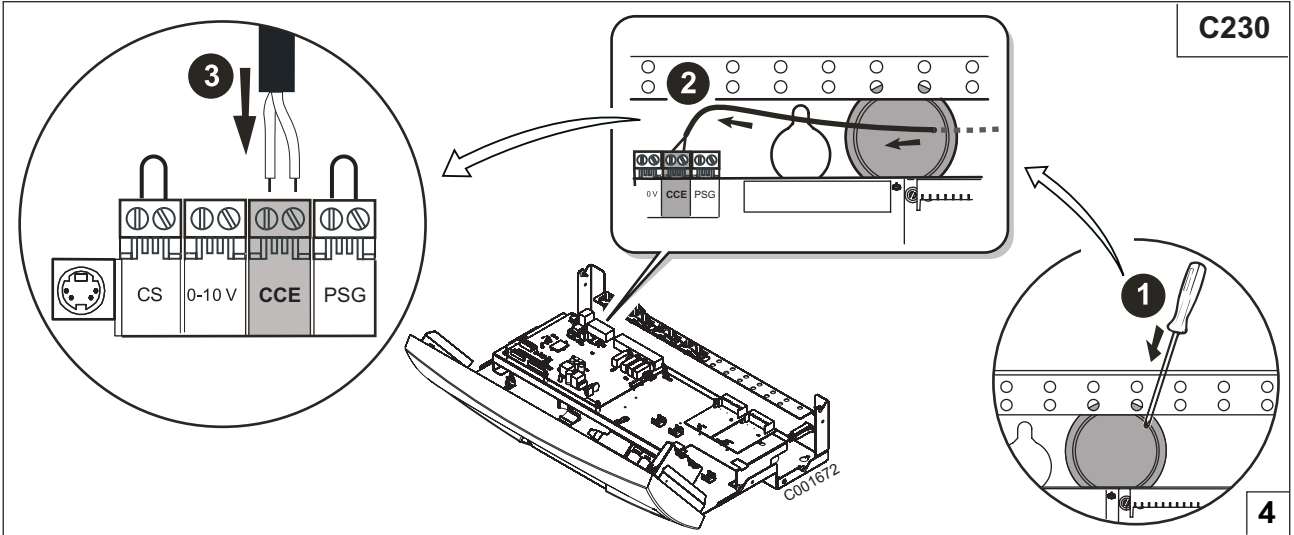
A : Природный газ : 8 мбар
Пропан : 14 мбар

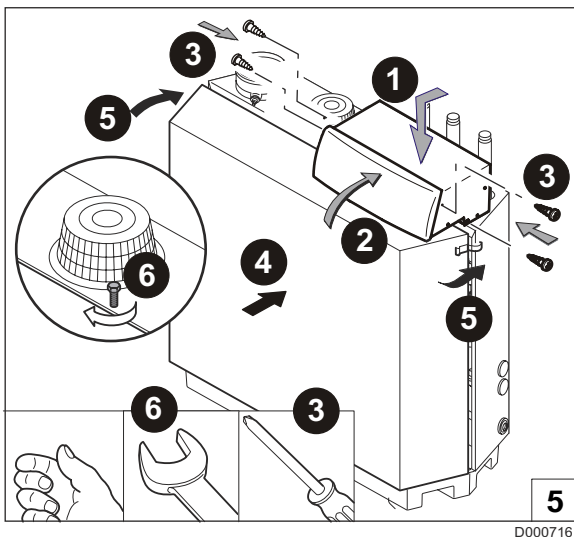
A : Природный газ : 8 мбар
Пропан : 14 мбар

A : Природный газ : 8 мбар
Пропан : 14 мбар

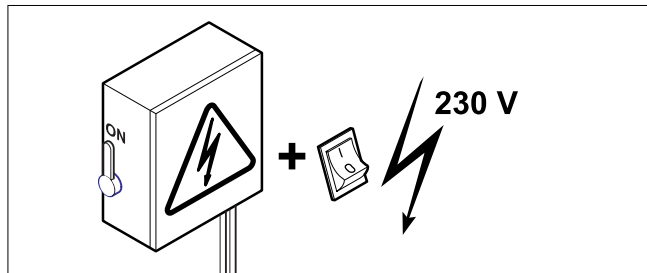
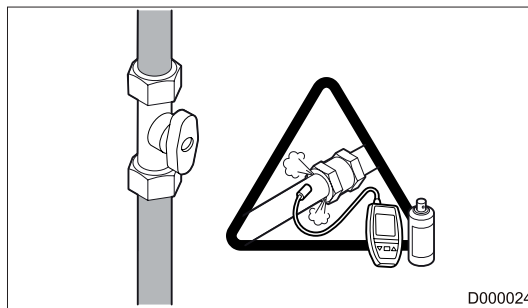
A : Природный газ : 8 мбар
Пропан : 14 мбар

A : Природный газ : 8 мбар
Пропан : 14 мбар








D000716




D000023




Ввод параметра БЛ. ЦКГ ВКЛ на С 230 ECO :

- Удерживать нажатой клавишу  в течение 5 секунд до появления **#КОНФИГУРАЦИЯ**
- Выбрать **#КОТЕЛ** при помощи клавиши 
- Выбрать **БЛ. ЦКГ** клавишей 
- При помощи клавиш +/- выбрать :
0 = Выключено
1 = Включено


Ввод параметра БЛ. ЦКГ ВКЛ на GSR 230 Condens :

- Нажать на клавишу , пока не отобразится **#ПАРАМЕТРЫ**
- Повернуть поворачиваемую ручку для выбора **#КОНФИГУРАЦИЯ**
- Нажать на колесико до появления **БЛ. ЦКГ : ВКЛ/ВЫК**
- Повернуть поворачиваемую ручку до появления **ВКЛ/ВЫК**




Ввод параметра БЛ. ЦКГ ВКЛ на С 230 ECO :

- Удерживать нажатой клавишу  в течение 5 секунд до появления **#КОНФИГУРАЦИЯ**
- Выбрать **#КОТЕЛ** при помощи клавиши 
- Выбрать **БЛ. ЦКГ** клавишей 
- При помощи клавиш +/- выбрать :
0 = Выключено
1 = Включено


Ввод параметра БЛ. ЦКГ ВКЛ на GSR 230 Condens :

- Нажать на клавишу , пока не отобразится **#ПАРАМЕТРЫ**
- Повернуть поворачиваемую ручку для выбора **#КОНФИГУРАЦИЯ**
- Нажать на колесико до появления **БЛ. ЦКГ : ВКЛ/ВЫК**
- Повернуть поворачиваемую ручку до появления **ВКЛ/ВЫК**



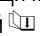
Ввод параметра БЛ. ЦКГ ВКЛ на С 230 ECO :

- Удерживать нажатой клавишу  в течение 5 секунд до появления **#КОНФИГУРАЦИЯ**
- Выбрать **#КОТЕЛ** при помощи клавиши 
- Выбрать **БЛ. ЦКГ** клавишей 
- При помощи клавиш +/- выбрать :
0 = Выключено
1 = Включено


Ввод параметра БЛ. ЦКГ ВКЛ на GSR 230 Condens :

- Нажать на клавишу , пока не отобразится **#ПАРАМЕТРЫ**
- Повернуть поворачиваемую ручку для выбора **#КОНФИГУРАЦИЯ**
- Нажать на колесико до появления **БЛ. ЦКГ : ВКЛ/ВЫК**
- Повернуть поворачиваемую ручку до появления **ВКЛ/ВЫК**




Ввод параметра БЛ. ЦКГ ВКЛ на С 230 ECO :

- Удерживать нажатой клавишу  в течение 5 секунд до появления **#КОНФИГУРАЦИЯ**
- Выбрать **#КОТЕЛ** при помощи клавиши 
- Выбрать **БЛ. ЦКГ** клавишей 
- При помощи клавиш +/- выбрать :
0 = Выключено
1 = Включено


Ввод параметра БЛ. ЦКГ ВКЛ на GSR 230 Condens :

- Нажать на клавишу , пока не отобразится **#ПАРАМЕТРЫ**
- Повернуть поворачиваемую ручку для выбора **#КОНФИГУРАЦИЯ**
- Нажать на колесико до появления **БЛ. ЦКГ : ВКЛ/ВЫК**
- Повернуть поворачиваемую ручку до появления **ВКЛ/ВЫК**




Ввод параметра БЛ. ЦКГ ВКЛ на C 230 ECO :

- Удерживать нажатой клавишу  в течение 5 секунд до появления **#КОНФИГУРАЦИЯ**
- Выбрать **#КОТЕЛ** при помощи клавиши 
- Выбрать **БЛ. ЦКГ** клавишей 
- При помощи клавиш +/- выбрать :
0 = Выключено
1 = Включено


Ввод параметра БЛ. ЦКГ ВКЛ на GSR 230 Condens :

- Нажать на клавишу , пока не отобразится **#ПАРАМЕТРЫ**
- Повернуть поворачиваемую ручку для выбора **#КОНФИГУРАЦИЯ**
- Нажать на колесико до появления **БЛ. ЦКГ : ВКЛ/ВЫК**
- Повернуть поворачиваемую ручку до появления **ВКЛ/ВЫК**




Ввод параметра БЛ. ЦКГ ВКЛ на C 230 ECO :

- Удерживать нажатой клавишу  в течение 5 секунд до появления **#КОНФИГУРАЦИЯ**
- Выбрать **#КОТЕЛ** при помощи клавиши 
- Выбрать **БЛ. ЦКГ** клавишей 
- При помощи клавиш +/- выбрать :
0 = Выключено
1 = Включено


Ввод параметра БЛ. ЦКГ ВКЛ на GSR 230 Condens :

- Нажать на клавишу , пока не отобразится **#ПАРАМЕТРЫ**
- Повернуть поворачиваемую ручку для выбора **#КОНФИГУРАЦИЯ**
- Нажать на колесико до появления **БЛ. ЦКГ : ВКЛ/ВЫК**
- Повернуть поворачиваемую ручку до появления **ВКЛ/ВЫК**




Ввод параметра БЛ. ЦКГ ВКЛ на C 230 ECO :

- Удерживать нажатой клавишу  в течение 5 секунд до появления **#КОНФИГУРАЦИЯ**
- Выбрать **#КОТЕЛ** при помощи клавиши 
- Выбрать **БЛ. ЦКГ** клавишей 
- При помощи клавиш +/- выбрать :
0 = Выключено
1 = Включено


Ввод параметра БЛ. ЦКГ ВКЛ на GSR 230 Condens :

- Нажать на клавишу , пока не отобразится **#ПАРАМЕТРЫ**
- Повернуть поворачиваемую ручку для выбора **#КОНФИГУРАЦИЯ**
- Нажать на колесико до появления **БЛ. ЦКГ : ВКЛ/ВЫК**
- Повернуть поворачиваемую ручку до появления **ВКЛ/ВЫК**

Ввод параметра БЛ. ЦКГ ВКЛ на C 230 ECO :

- Удерживать нажатой клавишу  в течение 5 секунд до появления **#КОНФИГУРАЦИЯ**
- Выбрать **#КОТЕЛ** при помощи клавиши 
- Выбрать **БЛ. ЦКГ** клавишей 
- При помощи клавиш +/- выбрать :
0 = Выключено
1 = Включено

Ввод параметра БЛ. ЦКГ ВКЛ на GSR 230 Condens :

- Нажать на клавишу , пока не отобразится **#ПАРАМЕТРЫ**
- Повернуть поворачиваемую ручку для выбора **#КОНФИГУРАЦИЯ**
- Нажать на колесико до появления **БЛ. ЦКГ : ВКЛ/ВЫК**
- Повернуть поворачиваемую ручку до появления **ВКЛ/ВЫК**



DE DIETRICH THERMIQUE
57, rue de la Gare F- 67580 MERTZWILLER - BP 30
www.dedietrich.com

AD051

12/02/08



300015117-001-A