

РУКОВОДСТВО ПО ЭКСПЛУАТАЦИИ

CA R PLUS F
3000-4000



Котлы водогрейные стальные

СОДЕРЖАНИЕ

ВВЕДЕНИЕ	4
1. ТЕХНИЧЕСКОЕ ОПИСАНИЕ И РАБОТА ИЗДЕЛИЯ	5
1.1. НАЗНАЧЕНИЕ ИЗДЕЛИЯ.	5
1.2. ОБЩИЕ ТЕХНИЧЕСКИЕ ТРЕБОВАНИЯ.	5
1.3. ТЕХНИЧЕСКИЕ ХАРАКТЕРИСТИКИ.....	6
1.4. СОСТАВ ИЗДЕЛИЯ И КОМПЛЕКТ ПОСТАВКИ.	9
1.5. ВЫБОР И УСТАНОВКА ГОРЕЛКИ.....	10
1.6. УСТРОЙСТВО И РАБОТА КОТЛА	11
2. ИСПОЛЬЗОВАНИЕ ИЗДЕЛИЯ	16
2.1. ПОДГОТОВКА К ИСПОЛЬЗОВАНИЮ	16
2.2. РАБОТА КОТЛА.....	22
2.3. ВОЗМОЖНЫЕ НЕИСПРАВНОСТИ И СПОСОБЫ ИХ УСТРАНЕНИЯ.....	28
3. ТЕХНИЧЕСКОЕ ОБСЛУЖИВАНИЕ	30
3.1. ПРОВЕДЕНИЕ ТЕХНИЧЕСКОГО ОСВИДЕТЕЛЬСТВОВАНИЯ.....	30
3.2. ПРОВЕДЕНИЕ ТЕХНИЧЕСКОГО ОБСЛУЖИВАНИЯ	32
3.3. УДАЛЕНИЕ ЗАГРЯЗНЕНИЙ С ПОВЕРХНОСТЕЙ ГАЗОВОЗДУШНОГО КОНТУРА.....	33
3.4. УДАЛЕНИЕ НАКИПИ С ПОВЕРХНОСТЕЙ НАГРЕВА ВОДНОГО КОНТУРА.....	33
3.5. ОТКРЫТИЕ, ЗАКРЫТИЕ ПЕРЕДНИХ КРЫШЕК.....	34
3.6. РЕМОНТ КОТЛА.....	35
3.7. МЕРЫ БЕЗОПАСНОСТИ	38
4. УКАЗАНИЯ ПО ПРИМЕНЕНИЮ.....	39
5. ГАРАНТИИ ИЗГОТОВИТЕЛЯ.....	40
6. ХРАНЕНИЕ И КОНСЕРВАЦИЯ	40
7. УТИЛИЗАЦИЯ.....	41
8. ГАБАРИТНЫЙ ЧЕРТЕЖ КОТЛА.....	42

1. Перед началом использования изделия прочтите настоящее «Руководство по эксплуатации» полностью.

2. Завод постоянно ведет работу по усовершенствованию конструкции и внешнему оформлению котла, поэтому в "Руководстве по эксплуатации" некоторые изменения, не влияющие на технические характеристики, могут быть не отражены

ВВЕДЕНИЕ

Руководство по эксплуатации предназначено для ознакомления с конструкцией трехходового жаротрубного водогрейного котла типа **CA R PLUS F 3000–4000 (КВа-3,0...4,0ГМ)**, его техническими характеристиками, указаниями по монтажу и эксплуатации.

Котлы изготавливаются в соответствии с требованиями ТТУ 25.21.12-030-43487320-2025, ГОСТ 30735, ГОСТ 21563, ТР ТС 010/2011, ТР ТС 016/2011, ТР ТС 032/2013.

При монтаже, пуске и эксплуатации водогрейного котла необходимо также пользоваться следующей документацией:

1. Технической документацией на конкретный водогрейный котел (монтажными чертежами на котел, заданием на фундамент, электрическими схемами, паспортом на котел);
2. Эксплуатационной документацией на покупные и комплектующие изделия, а также на вспомогательное оборудование согласно проекту котельной;
3. "Правилами устройства и безопасной эксплуатации паровых котлов с давлением пара не более 0,07 МПа (0,7 кгс/см²), водогрейных котлов и водоподогревателей с температурой нагрева воды не выше 388 К (115 °С) с изменениями № 1 и 2";
4. "Правилами устройства электроустановок" (ПУЭ);
5. "Правилами технической эксплуатации объектов теплоснабжения и теплопотребляющих установок";
6. ФНП "Правилами безопасности сетей газораспределения и газопотребления";
7. СП.89.13330 "Котельные установки".

1. ТЕХНИЧЕСКОЕ ОПИСАНИЕ И РАБОТА ИЗДЕЛИЯ

1.1. Назначение изделия.

Котлы отопительные водогрейные трехходовые жаротрубные **CA R PLUS F 3000–4000 (КВа-3,0...4,0 ГМ)** предназначены для теплоснабжения зданий и сооружений, оборудованных системами водяного отопления с принудительной циркуляцией. Устанавливаются в стационарные, блочно-модульные и транспортабельные котельные с закрытой системой теплоснабжения. Рекомендуется установка котлов в двухконтурной схеме теплоснабжения.

Климатическое исполнение УХЛ категории размещения 4 по ГОСТ 15150-69.

1.2. Общие технические требования.

В котлах должно использоваться газообразное и жидкое топливо вида, рекомендованного Изготовителем. В зависимости от комплектации дополнительным оборудованием котел может работать на следующих основных видах топлива:

газообразное топливо – природный газ низкого и среднего давления ГОСТ 5542;

легкое жидкое топливо – дизельное топливо ГОСТ 305, легкое печное топливо (ТУ 38.101656);

тяжелое жидкое топливо – мазут ГОСТ 10585, нефть (ГОСТ Р 51858).

ВНИМАНИЕ!

а. Возможность использования иных видов топлива должна согласовываться с Изготовителями котла и горелочных устройств.

б. Применяемое топливо должно соответствовать по своим характеристикам топливу, указанному в документации на горелку.

Показатели качества сетевой и подпиточной воды должны соответствовать требованиям “Правил технической эксплуатации коммунальных отопительных котельных”.

Температура воды на входе в котёл, работающего в основном режиме, независимо от вида топлива, должна быть не менее 60 °С.

1.3. Технические характеристики.

1.3.1 Основные теплотехнические и другие параметры котла приведены в таблице 1.

Таблица 1.

Наименование характеристик	Значения		
1. Тип котла – водогрейный, стальной, прямоточный, под наддувом или с уравновешенной тягой, в легкой натрубной обмуровке по наружным ограждающим поверхностям			
2. Вид топлива*: основное - газ природный, резервное - легкое и тяжелое жидкое топливо			
3. Теплопроизводительность номинальная, МВт (Гкал/ч)	3,0 (2,58)	3,5 (3,01)	4,0 (3,44)
4. Средний эксплуатационный КПД (газ), %**	94		
5. Максимальная температура нагрева воды, °С, не более	115		
6. Температура воды на входе в котел, °С, не менее	60		
7. Рабочее давление, не более, МПа	0,6		
8. Расход воды через котел, м ³ /ч: - номинальный	103	120	137
- минимальный	64	67	76
9. Гидравлическое сопротивление котла, кПа (мбар)	3,6 (36)	4,4 (44)	5,7 (57)
10. Аэродинамическое сопротивление котла, Па, не более	880	850	930
11. Разрежение за котлом, Па	0–30		
12. Водяной объем котла, м ³	6,4	7,9	8,4
13. Поверхность нагрева, м ²	103,6	127	131
14. Размеры топочной камеры, мм: - диаметр жаровой трубы	996	1036	1036
- длина топки до поворотной камеры	2920	3203	3403
- толщина передней стенки	237	237	237
15. Температура дымовых газов на выходе из котла, °С	160–200		
16. Тип горелочного устройства *: вентиляторные горелки			
17. Класс котла	1		
18. Расчетный срок службы***, лет	20		
19. Назначенный срок хранения, лет	2		
20. Назначенный ресурс, ч	130000		
21. Массовый расход уходящих дымовых газов, кг/с	1,34	1,74	1,77
22. Температура наружной поверхности котла по легкой обмуровке, °С, не более	45		
23. Уровень звукового давления на фронте котла, дБА, не более	80		
24. Присоединительные размеры: - по водяному тракту, мм	150	200	200
- диаметр газохода, мм	500	580	580
25. Габаритные размеры, мм: - длина	4320	4565	4765
- ширина	2210	2360	2360
- высота	2554	2565	2565
26. Масса котла без воды, кг	6500	7750	8150

Примечания:

* В качестве топлива может применяться газ природный низкого и среднего давления (ГОСТ5542), или дизельное топливо (ГОСТ 305), или легкое печное топливо (ТУ38-101-656), или мазут (ГОСТ10585), или нефть (ГОСТ Р 51858) с низким содержанием серы и оснащением котла соответствующим горелочным устройством. Содержание сероводорода в газе - не более 0,02 г/м³. Допускается использование жидкого топлива с характеристиками: содержание серы - не более 0,5 % (при содержании серы от 0,25 % принять дополнительные меры по защите от коррозии); зольность - не более 0,04 %; содержание сероводорода - не более 10 мг/кг.

**** При температурном графике 80/60 °С, полном сгорании топлива с коэффициентом избытка воздуха $\alpha=1,1$. КПД котла при полной нагрузке не менее 92 % для газа, не менее 87 % для мазута (согласно ГОСТ30735).**

***** Расчетный срок службы рассчитан при работе на газообразном топливе, при работе на жидком топливе расчетный срок сокращается (до 10 лет на мазуте). Реальный срок службы зависит от условий эксплуатации.**

1.3.2 Содержание оксидов азота и оксида углерода в сухих продуктах горения в пересчете на коэффициент избытка воздуха, равный единице, при 760 мм рт. ст. и 0 °С в диапазоне регулирования тепловой мощности не должно превышать значений, указанных в таблице 2.

Таблица 2.

Вид топлива	Оксид углерода СО, мг/м ³	Оксиды азота в пересчете на NO ₂ , мг/м ³	Диапазон производительности от номинального, %
Природный газ	130	80	30-100
Легкое жидкое топливо	130	160	30-100
Мазут М40	160	250	40-100

Диапазон регулирования теплопроизводительности котла должен обеспечиваться системой подготовки топлива и плавным изменением тепловой мощности горелочного устройства в пределах значений, указанных в таблице 2.

Безопасность работы горелки и котлоагрегата в целом должна обеспечиваться электрооборудованием и КИПиА как при розжиге, так и при работе в автоматическом режиме.

1.3.3 Автоматика безопасности котлов, работающих на газообразном или жидком топливе, должна обеспечивать выполнение следующих функций (см. таблицу 3):

Таблица 3.

№ п/п	Наименование функций (операций)	При работе на газе	При работе на жидком топливе
1	Программное управление розжигом котла*:		
	-продувка камеры горения;	+	+
	-контроль автоматических запорных органов газа на герметичность;	+	-
	-контроль отклонения давления воды;	+	+
	-контроль повышения температуры воды;	+	+
	-контроль понижения давления газа перед клапанами;	+	-
	-контроль температуры жидкого топлива;	-	+
	-контроль давления воздуха перед горелкой;	+	+
	-контроль давления (разрежения) в топке;	+	+
	-розжиг от электрозапальника основной горелки на режиме "Малое горение" и далее переход на режим "Большое горение";	+	+
-контроль факела горелки.	+	+	
2	Автоматическое регулирование соотношения "топливо – воздух" при работе на разных режимах	+	+
3	Автоматическая аварийная отсечка топлива при отклонении параметров контроля за допустимые значения:		
	-давления топлива перед горелкой;	+	+
	-температуры жидкого топлива;	-	+
	-погасания пламени факела;	+	+
	-понижения давления воздуха перед горелкой;	+	+
	-повышения температуры воды на выходе из котла;	+	+
	-повышения или понижения давления воды на выходе из котла;	+	+
	-понижения разрежения в топке;	+	+
	-прекращении подачи электроэнергии;	+	+
-обрыва проводов цепей защиты.	+	+	
4	Световая и звуковая сигнализация при аварийном отключении топлива	+	+
5	Расшифровка и запоминание причины аварийного отключения	+	+
6	Защиту электрических цепей от перегрузок и "КЗ"	+	+

Примечание:

* Описание порядка размещения и работы элементов электрооборудования и автоматики, регулировочные характеристики горелок приводятся в паспорте и инструкциях по эксплуатации на конкретное изделие (горелку или горелочное устройство).

ВНИМАНИЕ!

Между котлом и датчиками защиты не допускается установка запорных устройств.

1.3.4 Маркировка котла.

На фронте каждого котла прикреплена заводская табличка с маркировкой паспортных данных.

На табличке нанесены следующие данные:

- марка, тип котла;
- товарный знак завода–изготовителя;
- заводской номер котла, месяц, год изготовления;
- номинальная теплопроизводительность, МВт;
- рабочее давление, МПа;
- максимальная температура воды на выходе, °С;
- масса, т.

1.4. Состав изделия и комплект поставки.

1.4.1. Изделие, подготовленное к работе на месте монтажа, включает в себя:

- котел в сборе.

1.4.2. Комплект поставки.

В комплект основной поставки входит:

- 1) Котел в сборе - трубная часть котла на сварной опорной раме в легкой натрубной обмуровке, передние крышки и дымосборный короб сзади котла;
- 2) Эксплуатационная документация (паспорт, руководство по эксплуатации).

Комплект котла поставляется заказчику одним или несколькими упаковочными местами согласно упаковочным листам на поставку в соответствии с заказной спецификацией к договору.

1.5. Выбор и установка горелки

Котел эксплуатируется с горелочным устройством соответствующей мощности, которое предусматривает работу с прямоточными топками.

Подбор горелки осуществлять на основании размеров топочной камеры, аэродинамического сопротивления, рабочей мощности котла. Выбор горелки рекомендуется согласовать с Изготовителем котла.

Рекомендуется применять горелки с действующим сертификатом соответствия.

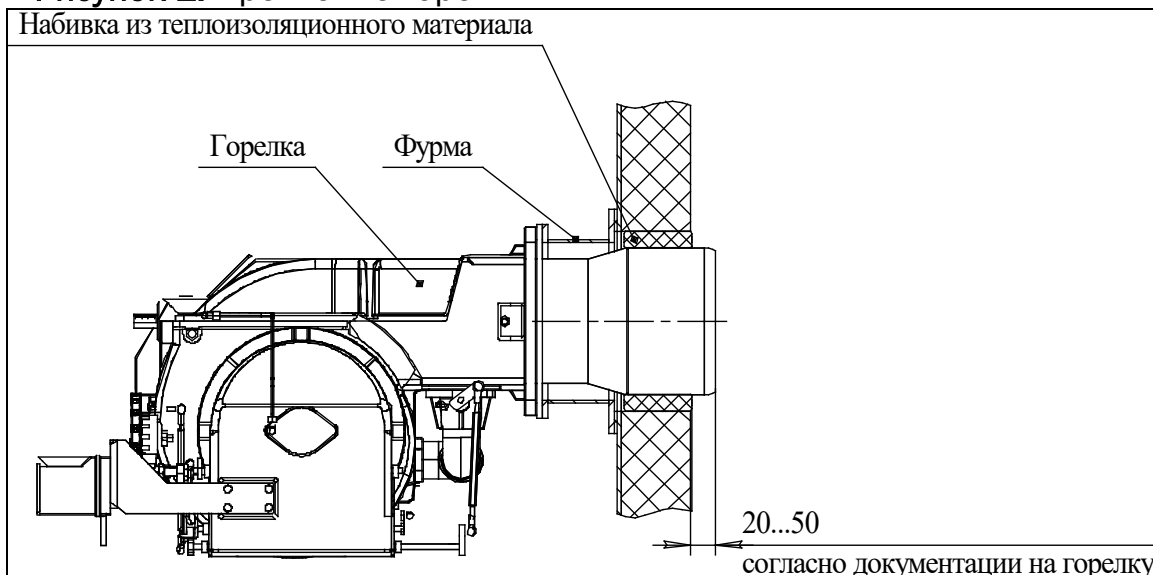
Для установки горелки необходимо следовать инструкции по эксплуатации горелки и/или руководствоваться документацией на горелку.

Внимание! Горелка должна быть смонтирована на котле таким образом, чтобы обеспечить максимальную герметичность со стороны дымовых газов. После монтажа горелки необходимо загерметизировать зазор (Рисунок 1) между патрубком передней стенки и горелкой теплоизоляционным материалом на всю толщину патрубка (в комплекте поставки предусмотрено минимальное количество прошивного мата из огнеупорного керамического стекловолокна).

Свободные и слабо заполненные зазоры между патрубком передней стенки и горелкой не допускаются, необходимо обеспечить максимальную плотность набивки (в случае недостаточности материала дополнительно можно использовать любой теплоизоляционный материал с рабочей температурой применения не ниже 1100 °С).

Данная операция позволяет предотвратить перегрев и возможную деформацию передней стенки.

Рисунок 1. Крепление горелки



1.6. Устройство и работа котла

1.6.1. Устройство котла (см. рисунок 2).

Котел состоит из корпуса, передней крышки, короба для отвода дымовых газов, опор, теплоизоляции и декоративного кожуха. Корпус котла (1) – цилиндрической формы, включает в себя топочную камеру, переднюю (2) и заднюю (3) трубные доски, конвективный газоход и наружную обечайку. Топочная камера – цилиндрическая, выполнена в виде жаровой трубы (4) и камеры обратного хода пламени (5) с приваренными трубными досками (6) и (7). На фронтальной части топочной камеры расположена стенка с теплоизоляцией, на которой приварен фланец для установки горелки и гляделка, на гляделке предусмотрен штуцер для подвода воздуха на охлаждение смотрового стекла и патрубков для замера давления в топке. Днище топочной камеры связано с задней трубной доской корпуса (3) анкерными трубками (8). Днище топочной камеры и задняя трубная доска образуют пластичную систему, компенсирующую температурные удлинения жаровой трубы. Трубные доски, жаровая труба, камера обратного хода пламени и их днища выполнены из листовой стали 09Г2С. Конвективный газоход котла образован из дымогарных труб (9). Трубы сгруппированы и сварены в трубные доски. Между пучками дымогарных труб для осмотра и очистки котла по водяной стороне оставлены промежутки. В качестве дымогарных труб используются цельнотянутые трубы. Наружная обечайка выполнена из листового алюминия или нержавеющей стали.

На наружной обечайке размещены:

- 1) Подводящий патрубок обратной воды Ду 150-200 (10);
- 2) Отводящий патрубок прямой воды Ду 150-200 (11);
- 3) Смотровой люк Ду 150 (12);
- 4) Два сливных патрубка Ду 32 (13);
- 5) Крышка смотрового лаза (14);
- 6) Патрубок установки коллектора предохранительных клапанов Ду 150 (19).

Корпус котла установлен на опоры (15), сверху корпус имеет площадку обслуживания, накрытую рифленным листом. При эксплуатационной необходимости площадка обслуживания ограждается перилами и снабжается лестницей, которые разрешается приваривать к элементам площадки.

Передняя крышка (16) – двухстворчатая, изготовлена из стального листа. Теплоизоляция передней крышки выполнена из 2-х слоев огнеупорной мулитокремнеземистой плиты и дополнительного защитного слоя из торкретной массы толщиной 3...5 мм, нанесенного на наружную поверхность 2-го слоя плиты. Защитный слой уменьшает абразивный износ плиты пылевыми частицами продуктов сгорания. На торцевых стенках котла выполнена специальная канавка, образующая замкнутый контур. Канавка заполнена специальным уплотнительным шнуром и служит гнездом

«ножевого» уплотнения крышек. Схема открытия передней и задней крышек показана на рисунке 4.

В передней части котла расположен фланец (17) с отверстиями для присоединения горелки (рисунок 3).

В задней части котла расположены: смотровой люк (14), предназначенный для осмотра и чистки внутренней части жаровой трубы и поворотной камеры; две чистки и 2 слива конденсата Ду 15. Для обеспечения доступа к чисткам, люку и сливам требуется снять декоративный лист, закрепленный саморезами к обмуровке котла. Теплоизоляция смотрового люка аналогична теплоизоляции передней крышки.

Система для отвода дымовых газов состоит из жаровой трубы, камеры обратного хода, дымогарных труб 2 и 3 хода, передней поворотной крышки и дымосборной камеры (18). Через переходной газодух котел присоединяется к дымовой трубе котельной.

С целью снижения температуры дымовых газов на выходе из котла, работающего на газообразном и (или) легком жидком топливах, в дымогарных трубах 3-го хода могут устанавливаться турбулизаторы, при помощи которых улучшается передача тепла от дымовых газов к воде, с увеличением эффективности (КПД) котла на величину до 1,5 %.

ВНИМАНИЕ!

При работе на тяжелом жидком топливе турбулизаторы должны быть удалены.

Теплоизоляция котла - легкого типа. В качестве изоляционного материала используются плиты из минеральной ваты, выдерживающие температуру до 300...500 °С. Толщина изоляции не менее 50 мм. Поверх теплоизоляции котел покрывается декоративным кожухом из листового алюминия или нержавеющей стали.

Рисунок 2. Схема котла

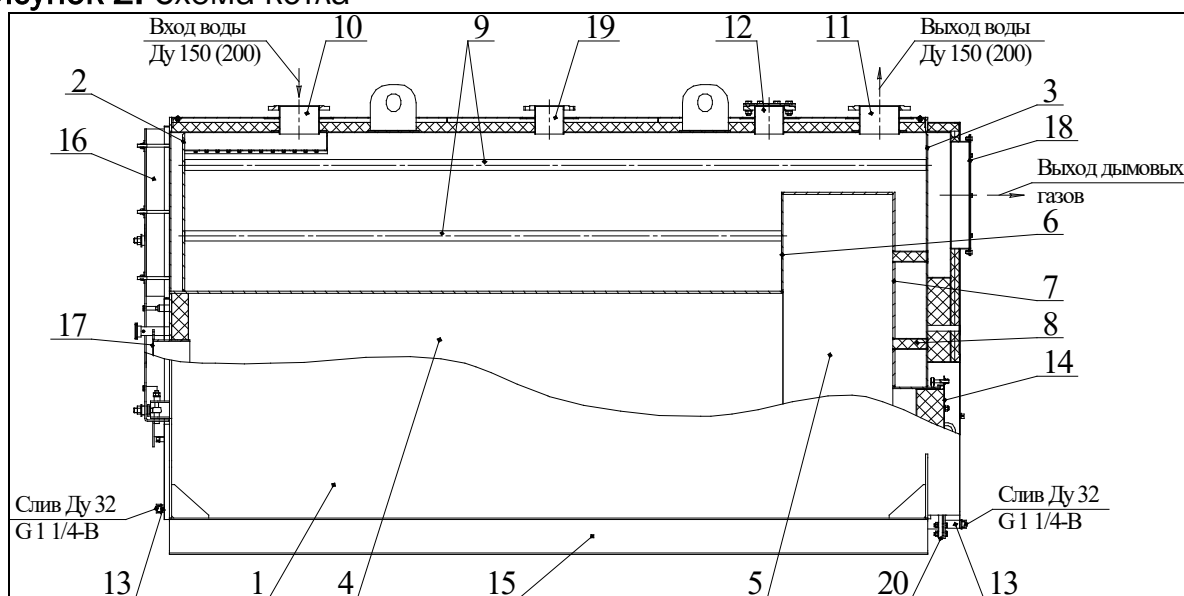


Рисунок 3. Отверстие под горелку

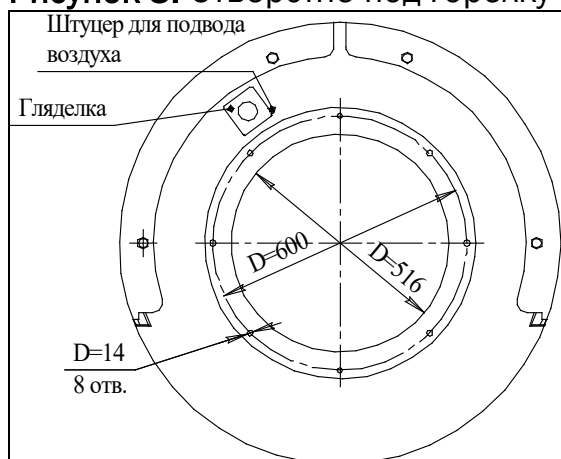
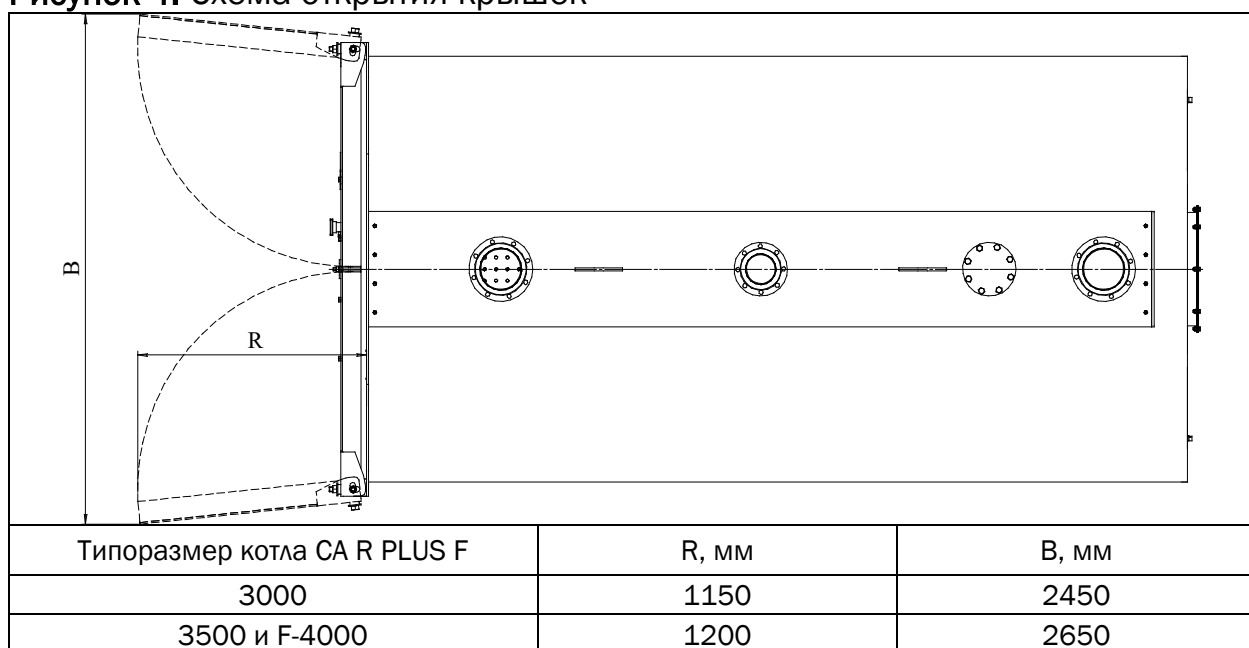


Рисунок 4. Схема открытия крышек



1.6.2. Принцип работы котла (см. рисунок 2).

По дымовым газам котел является трехходовым, работает под наддувом в топке.

Факел горелки располагается горизонтально по оси топки. Из жаровой трубы продукты сгорания поступают в поворотную камеру, разворачиваются, распределяются по теплообменным трубам 1 хода конвективного пучка и направляются к фронту котла.

В передней поворотной камере газы поворачивают на 180° и по второму ходу конвективного пучка направляются в задний короб и в дымоотводящий патрубок, а далее в дымовую трубу котельной.

Турбулизаторы объемного смешивания оригинальной конструкции обеспечивают повышение КПД, но увеличивают аэродинамическое сопротивление котла.

По воде котел работает с принудительной циркуляцией. Вода подается в котел через входной патрубок (10) в передней части корпуса. Для снижения

вероятности локальных термических напряжений и низкотемпературной коррозии, входное отверстие снабжено специальной направляющей решеткой, при помощи которой происходит смешивание обратной холодной воды с горячей котловой. Установленная на обечайке решетка расширяет зону смешивания холодной «обратной» воды с горячей котловой водой. Выход воды осуществляется через патрубок (11) в задней части котла.

Согласно СП.89.13330 «Котельные установки» на жаротрубный котел устанавливается не менее двух предохранительных клапанов.

На данном котле установлены резьбовые сливы Ду 32 (13). Для промывки от шлама в задней части котла предусмотрен патрубок Ду 100 (20). Для промывки снять заглушку с патрубком слива и промыть внутренние поверхности. Варианты промывки показаны на рисунке 5.

На фронте и задней части котла имеются сливные патрубки Ду 15 для удаления конденсата.

Принципиальная схема подключения котла CA R PLUS F 3500 (как вариант) указана на рисунке 6.

Рисунок 5. Варианты промывки котла

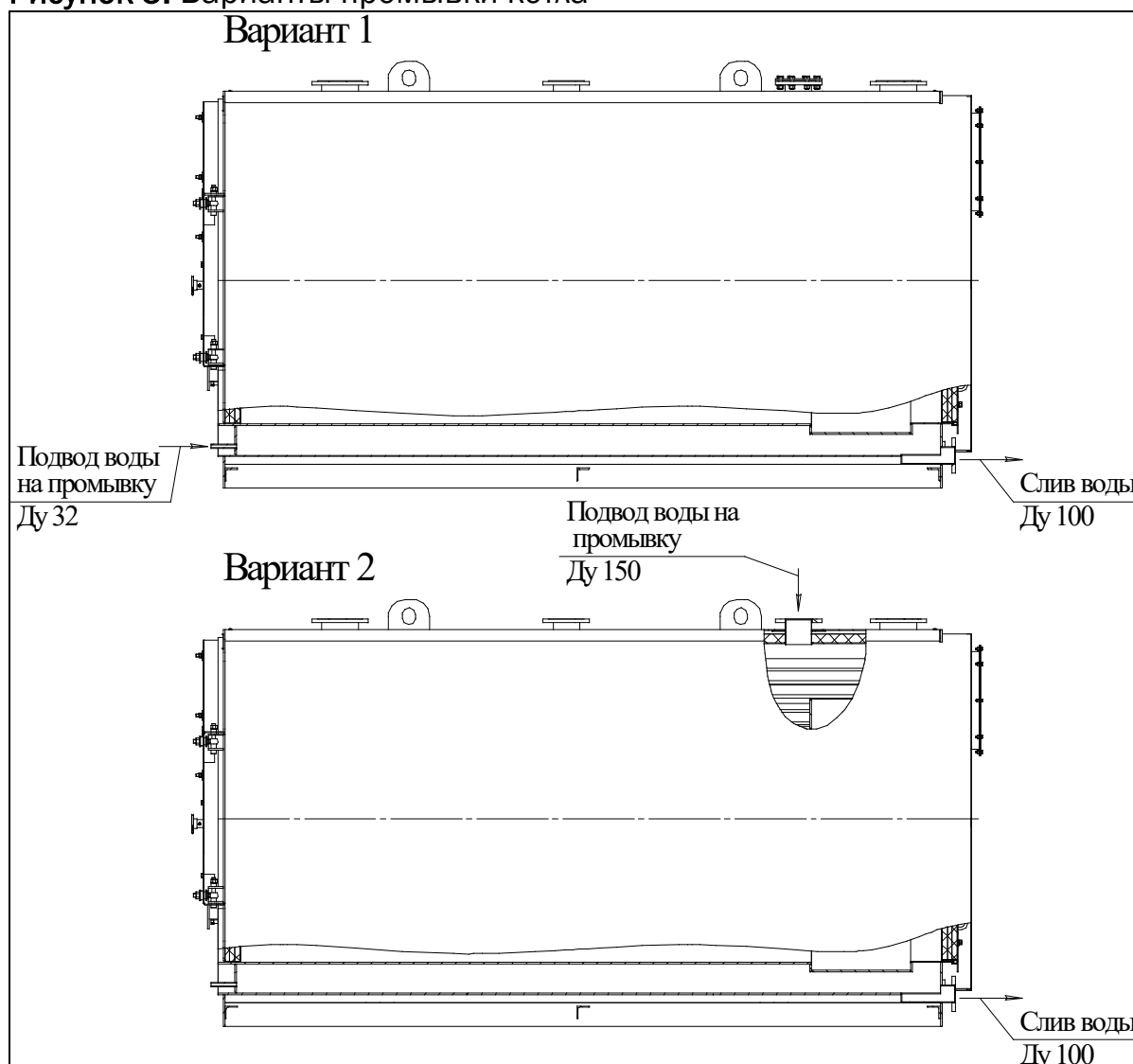
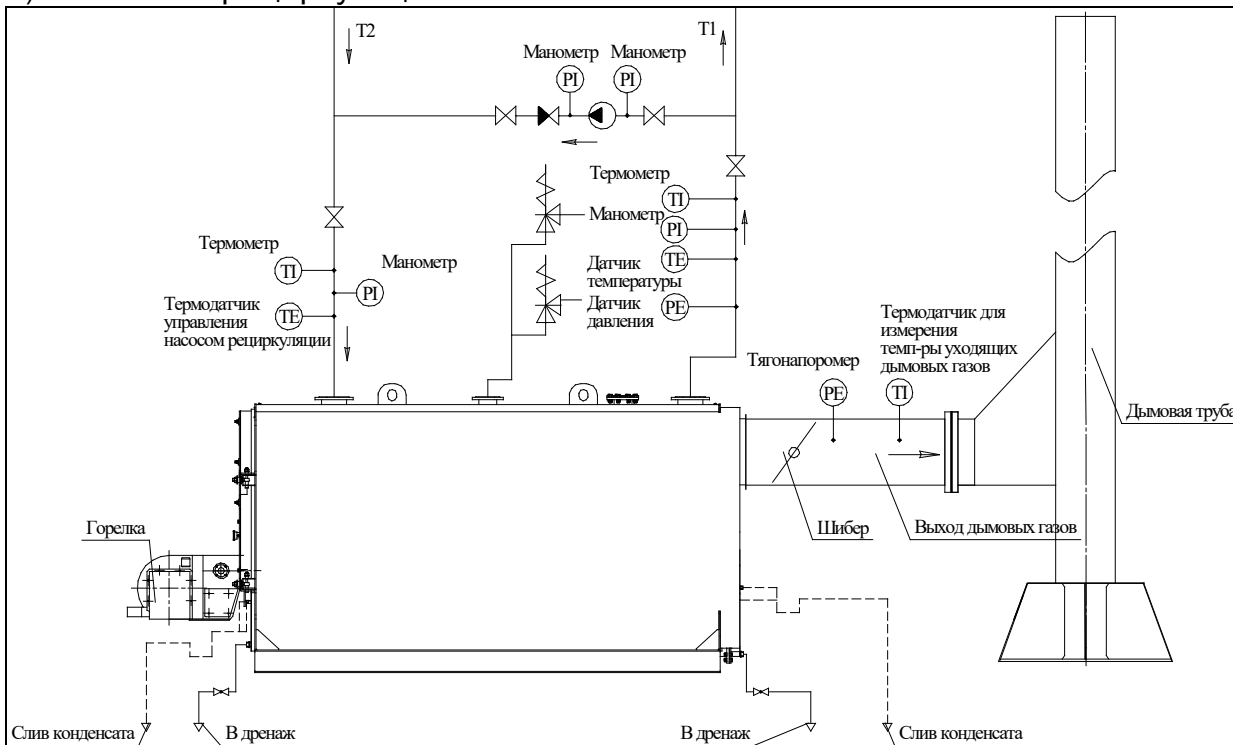
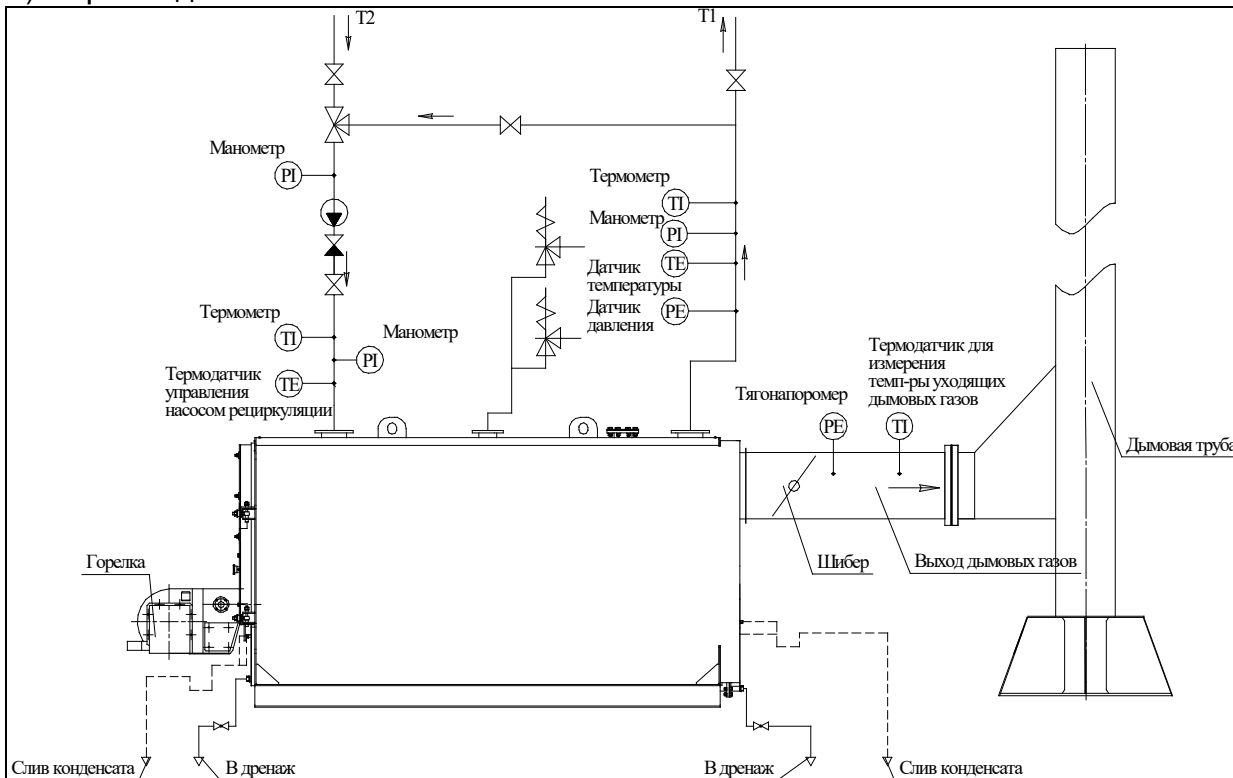


Рисунок 6. Принципиальные схемы включения котла:

а) с насосом рециркуляции



б) с трехходовым клапаном



2. ИСПОЛЬЗОВАНИЕ ИЗДЕЛИЯ

Работы по монтажу и наладке котла, подбору и установке комплектующего оборудования котла и системы отопления в целом, должны проводиться по проекту, выполненному специализированной организацией, с участием квалифицированных специалистов, имеющих разрешение (лицензию) на проектирование и монтаж систем, поднадзорных Федеральной службе по экологическому, технологическому и атомному надзору (Ростехнадзору) РФ.

2.1. Подготовка к использованию

2.1.1. Рекомендуемые минимальные установочные размеры.

Для обеспечения простого монтажа и технического обслуживания рекомендуется придерживаться указанных размеров (см. рисунок 7).

В зависимости от используемого оборудования следует проверить расстояния согласно действующим территориальным нормам и правилам.

Рисунок 7. Установочные размеры



Типоразмер котла CA R PLUS F	Размеры, мм					
	Длина L1, не менее	Длина L2, не менее	Длина L3, не менее	Высота H1, не менее	Боковое расстояние A1, не менее	Боковое расстояние A2, не менее
3000-4000	1600	1000	1000	1000	70*	1000

Примечание:

* В случае открывания дверцы котла в сторону стены, необходимо рассчитать расстояние с учетом ее полного открывания.

2.1.2. Монтаж котла должен производиться в соответствии с требованиями действующих нормативно-технических документов:

- «Правил технической эксплуатации коммунальных отопительных котельных»;
- «Правил устройства и безопасной эксплуатации паровых котлов с давлением пара не более 0,07 МПа (0,7 кгс/см²), водогрейных котлов водоподогревателей с температурой нагрева воды не выше 388 К (115 °С)»;
- ФНП «Правил безопасности сетей газораспределения и газопотребления»;
- СП 89.13330 «Котельные установки»;
- «Правил устройства электроустановок»;
- инструкций комплектующего оборудования.

Монтаж, настройку и регулировку оборудования (арматуры, горелочных устройств, приборов КИПиА, систем топливоподачи) осуществляет пусконаладочная (монтажная) организация.

2.1.3. Проектирование газоздушного тракта котельной должно быть выполнено в соответствии с нормативным методом аэродинамического расчета котельных установок ЦКТИ им. И. И. Ползунова и рекомендациями СП 89.13330 «Котельные установки».

Газоход и дымовая труба должны быть выполнены в соответствии с существующими строительными нормами и СП 89.13330 «Котельные установки».

ВНИМАНИЕ!

На выходе из котла должно быть обеспечено разрежение 0–30 Па (0–3 мм вод. ст).

В газоходе за котлом следует установить дымовую заслонку (шибер), в верхней части которой необходимо выполнить отверстие диаметром не менее 50 мм.

Шибер должен иметь фиксатор, исключающий самопроизвольное изменение положения заслонки.

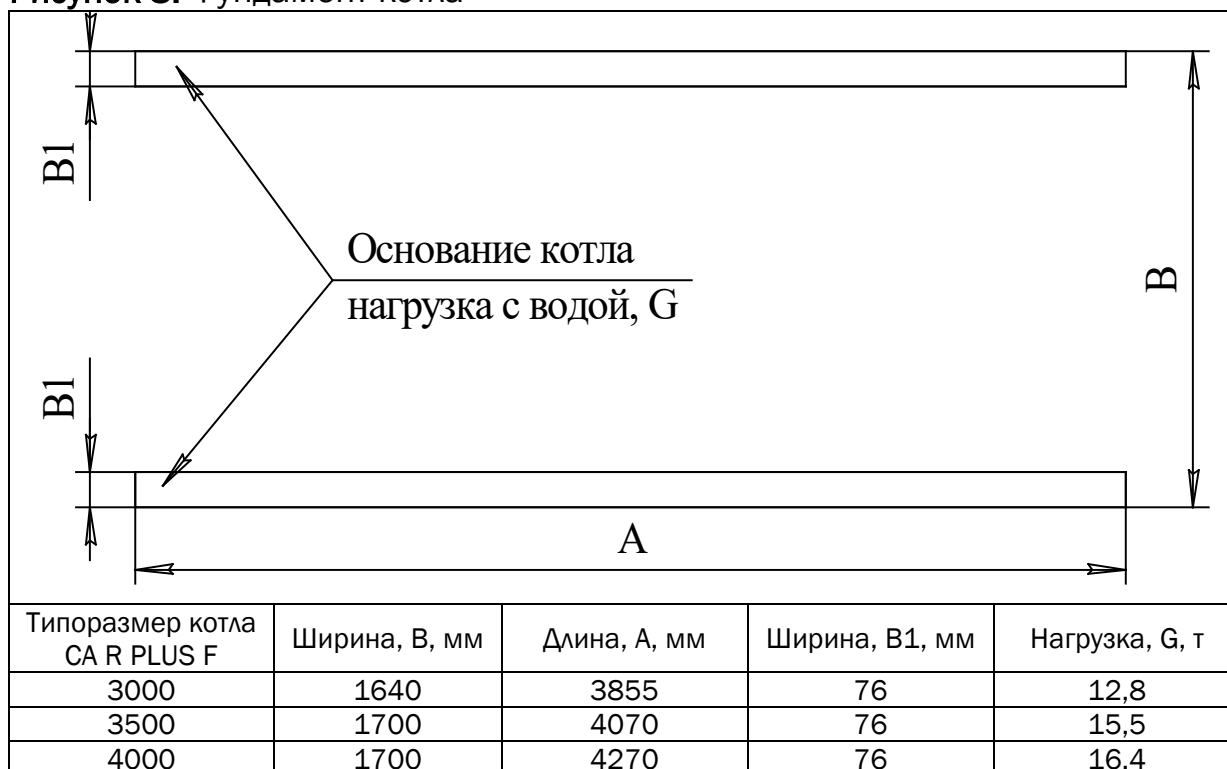
Наличие шибера целесообразно для следующих целей:

- регулировки тяги дымовой трубой;
- закрытия газохода при отключении котла в холодное время;
- регулировки разрежения за котлом при работе нескольких котлов на одну трубу.

2.1.4. При монтаже котел устанавливается на заранее подготовленный фундамент. Фундамент выполняется в виде железобетонного или металлического основания. В расчетах фундамента на прочность должны быть учтены вертикальные и горизонтальные нагрузки от веса и теплового перемещения котла. Непосредственно сам котельный агрегат поставляется в собранном виде на стальной раме.

Фундамент должен быть горизонтальным (допуск ± 1 мм/1000 мм).

Рисунок 8. Фундамент котла



При обнаружении уклона под опоры котла допускается подкладывать тонкие стальные пластинки до тех пор, пока не будет достигнута требуемая горизонтальность.

Прямолинейные поверхности котла необходимо контролировать на горизонтальность в направлении длины и ширины. После установки котла жестко зафиксировать его к основанию.

Выполнить монтаж трубопроводов (подвод-отвод воды, дренаж, газопровод), горелки. При необходимости удаления конденсата соединить сливные патрубки с канализацией через гидрозатвор.

2.1.5. Подготовительные работы до пуска котла в эксплуатацию.

Для обеспечения надежной, безопасной и экономичной работы котла и его вспомогательного оборудования следует во время подготовительных работ произвести:

- 1) приемку сборочных работ;
- 2) приемку систем управления, измерения и регулирования;
- 3) комплексное опробование;
- 4) контроль приемо-сдаточной документации.

- 2.1.5.1.1. При приемке сборочных работ должны быть выполнены проверки:
- контроль окончания монтажа и правильности сборки каждой сборочной единицы;
 - контроль окончания монтажа и правильности сборки всей системы, работающей и неработающей под давлением;

- испытание на плотность и прочность системы котла, работающей под давлением, включая испытания гидравлическим способом;
- контроль качества и чистоты внутренних поверхностей;
- контроль арматуры (ревизия, присоединение к приводу, испытания систем управления, блокировки и сигнализации, контроль соответствия рабочего положения арматуры показаниям соответствующих приборов на щите управления);
- контроль площадок обслуживания, ограждений, лестниц, прохода и доступа к местам обслуживания;
- испытания газопроводов на плотность (должны проводиться перед началом изоляционных работ).

2.1.5.1.2. Проверка горелок:

- контроль настройки отдельных элементов горелки, в том числе системы контроля пламени;
- контроль чистоты и продувка горелки и трубопроводов;
- испытание на прочность и герметичность;
- испытание электрической части зажигания и управления горелкой без топлива;
- комплексные испытания горелки совместно с системами автоматического управления, блокировки и сигнализации.

2.1.5.1.3. При приемке системы газообразного топлива должны быть выполнены:

- проверка горелок;
- проверка системы газораспределения;
- контроль предохранительных устройств;
- контроль и продувка трубопроводов;
- испытание на прочность и герметичность.

2.1.5.1.4. Проверка регулирующих станций газа:

- контроль фланцевых соединений;
- испытание на прочность и герметичность;
- испытание быстродействующих затворов на плотность закрытия и проверка их срабатывания при минимальных и максимальных значениях избыточного давления;
- проверка регуляторов давления при минимальном и максимальном расходах;
- проверка предохранительных клапанов (не менее трех раз) на надежность закрытия при установленном давлении;
- контроль у расходомеров необходимого перепада давления при пуске и минимальной нагрузке котла.

2.1.5.2 . Приемка систем управления, измерения и регулирования.

При приемке систем управления, измерения и регулирования должна быть выполнена проверка:

- выполнения сборки и электрического перекрытия собранных установок в отношении к среде и защите от контактного напряжения;
- систем управления;
- систем измерения;
- систем регулирования.

2.1.5.3. Комплексное опробование.

До начала комплексного опробования должны быть выполнены следующие работы:

- опробована работа всех устройств, включая резервные;
- обеспечена правильность работы всех измерительных приборов;
- введены в эксплуатацию системы автоматического регулирования котла;
- опробованы и налажены системы управления, блокировки и сигнализации;
- опробованы и отрегулированы предохранительные клапаны;
- настроен режим горения;
- осуществлена проверка характеристик пуска и останова котла;
- проведены динамические испытания для настройки систем автоматического регулирования;
- обеспечено требуемое качество питательной воды;
- обеспечено соответствие проекту котельной;
- составлены необходимые инструкции и документация по эксплуатации.

Продолжительность комплексного опробования котла должна быть не менее 72 часов непрерывной эксплуатации при номинальных параметрах. Комплексное опробование считается законченным, если в течение установленного времени не обнаружено дефектов, препятствующих длительной эксплуатации котла.

2.1.5.4 . Контроль приемо-сдаточной документации.

В комплект приемо-сдаточной документации должны входить:

- техническое описание, технологические схемы, комплект сборочных чертежей, необходимых для монтажа;
- акты о выполнении требований техники безопасности, пожаробезопасности, взрывобезопасности и охраны труда;
- протоколы выполнения проверок приемки сборочных работ, а также систем управления, измерения и регулирования;
- отчет о наладочных испытаниях с режимными картами котла;
- паспорт котла.

Приемку оборудования в эксплуатацию подтверждают протоколом.

ВНИМАНИЕ!

1. Новые котлы, прибывшие на монтажную площадку, а также котлы, бывшие в эксплуатации и переставленные с одного места на другое, после окончания монтажных работ (перед включением их в работу) промыть и очистить в соответствии со специальной инструкцией, разработанной с учетом местных условий работы установленного оборудования и трубопроводов, утвержденной главным инженером предприятия-владельца котла.

2. При пуске водогрейных котлов в эксплуатацию, а также перед началом отопительного периода тепловые сети промыть в соответствии с «Правилами технической эксплуатации коммунальных тепловых сетей и тепловых пунктов».

2.1.6. Требования к подготовке сетевой и подпиточной воды.

Вода, направляемая в котел, должна проходить докотловую обработку в установке водоподготовки, так как использование сырой воды может вызвать ускоренные процессы образования накипи и коррозии.

Качество воды должно отвечать требованиям настоящего Руководства, см. таблицу 4. (Правила технической эксплуатации коммунальных отопительных котельных; Правила устройства и безопасной эксплуатации паровых и водогрейных котлов).

Таблица 4.

Показатель	Нормы качества	
	Система теплоснабжения	
	открытая	закрытая
Прозрачность по шрифту, см, не менее	40	30
Карбонатная жёсткость, мкг-экв/кг		
при рН не более 8,5	800	800
при рН более 8,5	не допускается	По расчету РД 24.031.120.91
Содержание растворенного кислорода, мкг/кг	50	50
Содержание железа (в пересчете на Fe), мкг/кг	300	600
Значение рН при температуре 25 °С*	От 7,0 до 8,5	От 7,0 до 11,0
Содержание нефтепродуктов, мг/кг	1,0	1,0

Примечание:

* Для теплосетей, в которых водогрейные котлы работают параллельно с водоподогревателями (бойлерами) с латунными трубками, верхнее значение рН сетевой воды не должно превышать 9,5.

ВНИМАНИЕ!

Не допускать повышение содержания растворенного кислорода в воде.

Выбор способа водоподготовки должен проводиться специализированной организацией.

В котельной необходимо иметь журнал по водоподготовке, в который должна регулярно заноситься информация по водно-химическому режиму котла.

При каждой остановке котла для очистки внутренних поверхностей нагрева в журнал должны быть записаны вид и толщина накипи, отложений и шлама, наличие и вид коррозии.

2.2. Работа котла.

2.2.1. Режимы работы котла.

Наиболее эффективная работа котла достигается в диапазоне рекомендованной нагрузки от 50 % до 100 % мощности. При малой нагрузке котла температура уходящих дымовых газов низкая. Это приводит к тому, что водяные пары дымовых газов и окислы серы, содержащиеся в продуктах сгорания жидкого топлива, оседают в виде воды и серной кислоты на поверхности нагрева и в дымовых каналах, вызывая их коррозию. Для удаления воды из дымосборной камеры и из передних крышек предусмотрены сливные патрубки.

При небольших нагрузках, например, в летний период времени, для уменьшения вероятности появления низкотемпературной коррозии можно удалить турбулизаторы или применить рециркуляционную схему подогрева обратной воды (см. рисунок 6).

Если котельная установка оснащена несколькими котлами, то одновременно в работе должно находиться такое их количество, чтобы обеспечивался 50–100 % диапазон нагрузки каждого котла.

Требования к режимам работы:

1. Выбирать для котельной оптимальное количество котлов и их единичную мощность, а при эксплуатации оставлять в работе такое количество котлов, при котором каждый котел работает под нагрузкой не менее 50 % номинальной теплопроизводительности в зависимости от нагрузки сети в данное конкретное время.
2. Обеспечить режимы работы, при которых будет минимальным количество переключений горелки. Нормальным режимом работы горелки со ступенчатым (дискретным) изменением мощности должна быть работа с переключением ступеней (мощности) без полной остановки горелки.
3. При работе на мощности около 50 % (на малом горении, для горелок со ступенчатым, дискретным, изменением мощности) избегать циклов с погасанием горелки.
4. Наладку и обслуживание горелок должны выполнять только квалифицированные специалисты, аттестованные на право обслуживания горелок данного типа. Подобные требования относятся также к системе регулирования работы котельной в целом.
5. При наладке работы группы котлов желательно обеспечить последовательное (неодновременное) их включение в работу.
6. Перепад температур (ΔT) между прямой и обратной водой рекомендуется поддерживать 20–25°C.

ВНИМАНИЕ!

Неправильный выбор единичной мощности котла, высокий перепад температур воды, работа горелки с частым погасанием или частом переключении режимов с малого на большое горение ведет к выходу котла из строя.

2.2.2. Растопка котла.

Подготовка к растопке и растопка котла производятся только по распоряжению начальника котельной или лица, его заменяющего, с записью в вахтенном журнале.

При пуске горелки (котла), если возможно, отрегулировать автоматику горелки на ручной режим работы и на минимальную нагрузку.

Монтаж, наладку и сервисное обслуживание горелки, а также запуск котла с горелкой должны выполнять только квалифицированные специалисты, имеющие разрешение на обслуживание горелок данного типа.

При подготовке к растопке котла, работающего на газообразном топливе, необходимо:

- убедиться в том, что закрыты шиберы на газоходах неработающих котлов;
- открыть задвижки на вводе газа в котельную и все последующие задвижки (краны) по ходу газа кроме кранов перед горелками и запальником растапливаемого котла;
- открыть продувочную свечу. Окончанием продувки газопровода считать содержание кислорода в пробе газа, отбираемой газоанализатором, не более 1 %, либо горение без хлопков пробы газа, пропускаемой через шланг, погруженный в ведро с мыльным раствором;
- проверить исправность участков включаемого газопровода. Убедиться в отсутствии утечек газа из газопроводов, газового оборудования и арматуры путем их обмыливания. Использовать открытый огонь (горящие спички, свечи и т. д.) при выполнении этой работы запрещается. Спустить, возможно, скопившийся конденсат из газопровода через дренаж, после чего плотно закрыть вентиль (кран) дренажа;
- проверить по манометрам соответствие присоединительного давления газа и давления воздуха перед горелкой (при работающем вентиляторе) паспортным показателем;
- проветрить топку, газоходы и воздухопроводы в течение 10–15 мин. Отрегулировать тягу растапливаемого котла, установив разрежение за котлом 0–30 Па.

При использовании жидкого топлива следует произвести следующие действия:

- проверить наличие топлива в расходном баке и достаточность подогрева его до установленной температуры (в зависимости от применяемого топлива);
- спустить из бака отстоявшуюся воду;
- удалить из топки случайно попавшее туда топливо;
- проверить чистоту форсунок и фильтров. В случае необходимости прочистить их, проверить правильность сборки форсунок;
- проветрить топку и газоходы котла в течение 10–15 минут.

Краткая инструкция первоначального пуска котла в работу после монтажа.

1. Перед пуском выполнить техническое освидетельствование:

-по воде: подключение (правильность монтажа, отсутствие протечек, работоспособность приборов и прочего оборудования), заполнение (полное) и циркуляцию теплоносителя через котел;

-топливоподача: подключение (правильность монтажа, наличие требуемого давления, отсутствие протечек);

-газоходы: правильность монтажа, наличие самотяги, наличие (работоспособность) взрывного предохранительного клапана, отсутствие посторонних предметов, состояние стыков;

-в котле: отсутствие посторонних предметов, состояние уплотнительных шнуров и прокладок.

-проверить наличие огнеупорного уплотнительного материала по периметру сопла горелки; проверить длину выступания сопла за пределы футеровки на соответствие типа 3-ходового котла;

-произвести измерение расхода теплоносителя через котёл сверив его с паспортным значением;

-произвести предварительную проверку и настройку автоматики безопасности котла;

-произвести проверку и при необходимости настройку предохранительно-сбросных клапанов.

2. После проверочных мероприятий с соблюдением всех норм безопасности произвести пуск горелки.

3. При пуске обеспечить за минимально короткое время (на максимально коротком контуре) циркуляцию теплоносителя для обеспечения температуры входе котла 60 °С. При пуске котла на холодной воде возможно образование большого количества конденсата. Для его удаления открыть сливы конденсата на задней стенке (и фронте для некоторых моделей) котла (возможно протекание конденсата через уплотнительный шнур фронтальной двери).

4. ВНИМАНИЕ! Первый нагрев котла должен проходить с минимальной скоростью разогрева с тем, чтобы испарение воды в футеровке жаростойкого бетона (плит теплоизоляции) фронтальной двери и смотрового люка не вызвало ее повреждения. Рекомендуется поддерживать температуру футеровки на уровне 160–200°С в течение первых 3 часов, далее – работа в штатном режиме. Оптимальный режим сушки футеровки будет происходить при температуре уходящих дымовых газах в районе 70–85°С.

5. Во время набора котлом мощности рекомендуется проводить продувки контура воды до полного удаления растворенного воздуха. Нагрев котла из холодного до горячего состояния (набор мощности) должен происходить медленно. Рекомендуемая скорость нарастания температуры в котле максимум 1,5°С/мин.

Данное требование может быть достигнуто, например, изменением мощности горелочного устройства. Плавное наращивание температуры наилучшим образом может быть достигнуто путем ручного управления работой горелки; нагрев котла начинается с минимальной мощности. При необходимости может быть применен метод ступенчатого наращивания мощности.

При работе котла необходимо проверять, чтобы не было утечек газа, топлива или воды. После работы в течение 1–3 часов обязательно проверить состояние уплотнительных шнуров фронтальной крышки (смотрового люка), при необходимости подтянуть болты.

При достижении температуры воды на 20–30 °С ниже максимальной рабочей, горелку можно перевести в автоматический режим.

По части работы автоматики см. Инструкции производителя горелок.

Для защиты котла и управления работой горелки следует установить на трубопровод прямой воды котла термостаты: ограничительный и рабочий. Также возможно устанавливать дополнительный регулировочный термостат.

- Ограничительный термостат (по максимальному температурному пределу) останавливает и блокирует горелку при максимально допустимой температуре котла. В случае срабатывания этого термостата горелку можно включить только вручную. Перед повторным вводом горелки в рабочий режим следует устранить причину помехи.

- Рабочий термостат останавливает горелку при достижении заданной рабочей температуры и запускает горелку после снижения температуры на 5–10 °С. Для бесперебойной работы оборудования максимальная уставка рабочего термостата должна быть не менее чем на 5 °С ниже уставки ограничительного термостата. Для горелки с плавной регулировкой эта разница должна составлять не менее 10 °С.

- Регулировочный термостат применяют для управления уровнями мощности ступенчатых горелок, для обеспечения плавного изменения тепловой нагрузки. Разогрев воды до заданной рабочей температуры происходит за счет работы нижней ступени горелки. При необходимости верхняя ступень горелки включается автоматически.

Необходимое значение снижения температуры определяется опытным путем, начиная с меньшей величины.

ВНИМАНИЕ!

1. Настройку термостатов следует проводить при устойчивой работе котла и прогреве системы отопления, согласно имеющимся инструкциям.

2. Ограничительный термостат нельзя настраивать выше максимально допустимой температуры воды котла.

3. Рабочий и регулировочный термостаты, определяющие нормальную рабочую температуру, нельзя настраивать на температуру, превышающую максимальную рабочую температуру котла и относящегося к нему трубопровода.

Термостаты не рекомендуется регулировать на температуру ниже 85 °С.

Для предупреждения низкотемпературной коррозии в котле необходимо, чтобы температуры поверхностей, контактирующих с дымовым газом, не снижались ниже точки росы дымового газа. Для этого температура обратной воды котла **не должна опускаться ниже 60 °С**. Температуру воды из сети можно повысить до ее поступления в котел путем смешения (за счет рециркуляции) горячей прямой воды с обратной водой (см. рисунок 6).

Для замера и автоматического регулирования температуры воды на входе в котел рекомендуется установить на линию обратной воды управляющий термостат, связанный с линией рециркуляции.

Во избежание локальных парообразований, а также возможных, вызываемых ими повреждений, минимальное давление в котле необходимо поддерживать на таком уровне, чтобы был обеспечен недогрев воды до кипения не менее чем на 30 °С.

Максимально допустимое рабочее давление должно соответствовать рабочему давлению котла и примыкающих к нему трубопроводов. Для предупреждения излишнего срабатывания (раскрытия) предохранительных клапанов рабочее давление должно быть ниже установочных значений предохранительных клапанов. Рекомендуется разница до 10 % от давления срабатывания предохранительного клапана.

2.2.3. Контроль горения.

Качество процесса горения можно оценить путем наблюдения через контрольный глазок за цветом окраски факела, а также за цветом дымовых газов, выходящих из дымовой трубы. Горелка регулируется таким образом, чтобы жидкое топливо распылялось хорошо и из дымовой трубы не выходил черный дым. Факел должен быть по окраске светло-оранжевым (желтым) и гореть равномерно, без колебаний. Короткий, блестяще белый факел говорит об избытке воздуха. При этом горелка работает неравномерно, с большим шумом. В данном случае следует увеличить подачу топлива, либо уменьшить подачу воздуха. При недостатке воздуха горение неполное, факел длинный, красноватый по окраске с темными полосами в конце, выходящий дым имеет темный цвет. В таком случае следует уменьшить подачу топлива, либо увеличить подачу воздуха. Наиболее полную характеристику горения можно получить путем анализа содержания O_2 и величины сажевого числа дымовых газов на выходе из котла. Содержание O_2 необходимо выдерживать по результатам режимных испытаний. При этом сажевое число должно быть не выше 1–2 (для горелок на легком жидком топливе) и 3 на тяжелом жидком топливе. Дымовые газы по цвету должны быть светлые и быстро растворяться в воздухе, именно в таком случае горение наиболее экономично.

2.2.4. Температура дымовых газов.

Контроль температуры уходящих дымовых газов следует вести при различных нагрузках котла. При повышении температуры дымовых газов на 30–40 °С и увеличении газодинамического сопротивления работающего котла, по сравнению с характеристиками чистого котла следует провести очистку поверхностей нагрева и устранить возможные загрязнения газовоздушного тракта.

2.2.5. Продолжительность периодов эксплуатации.

Необходимо контролировать продолжительность периодов эксплуатации (частоту включений горелки). Если они короткие и частые, это может вызвать повреждения элементов котла из-за циклических нагрузок, частое срабатывание пускателей, перегрев двигателей и т.д.

Количество пусков из холодного и горячего состояния регистрируется в Ремонтном журнале.

Кроме этого, краткость рабочих периодов вызывает также достижение точки росы во время переходного цикла, вызывая тем самым дополнительную коррозию.

2.2.6. Вывод котла из рабочего режима.

Каждый пуск и остановку котла необходимо регистрировать в вахтенном (сменном) журнале.

При остановке котла рекомендуется сначала снизить нагрузку до минимума (регламентируется техническими возможностями горелочного устройства).

При непродолжительных остановках циркуляция воды в котле может быть сохранена. Наиболее экономичной в данном случае считается температура воды примерно 70...80 °С.

Для предотвращения прохода воздуха через котел заслонки газовоздушного тракта должны быть закрыты.

При остановке котла на продолжительное время (вывод на очистку, ремонт, консервацию), следует выполнить следующие работы:

- после остывания котла перекрыть главный запорный кран линии обратной воды и очистить поверхности нагрева котла; закрыть все люки и заслонки газовоздушного тракта;
- оставить котел на простой заполненным сетевой (обескислороженной) водой, при этом будет предотвращено проникновение в нее кислорода; трубопровод, соединяющий котел с системой расширения не перекрывать. Для предупреждения коррозии рекомендуется использовать закрытую систему расширения;
- на время длительного простоя, например, на летнее время, в жаровой трубе рекомендуется установить открытый сосуд с абсорбентом влаги, например, негашеной известью СаО, из расчета 2–3 кг/м³ объема топки;

- если в отопительную сеть подключены несколько источников тепла, то котел может поддерживаться в теплом состоянии при помощи схемы «донного» обогрева.

Этим будет предотвращена конденсация, вызывающая коррозию поверхностей.

Нормальная остановка.

При остановке котла рекомендуется сначала снизить нагрузку до минимума (регламентируется техническими возможностями горелочного устройства).

Останов производится в обратном порядке по отношению к пуску котла.

При работе на газообразном топливе:

- закрываются газовые клапаны;
- открывается клапан на свече безопасности;
- воздушный отбор в горелочном устройстве прикрывается до положения, при котором через котел может быть обеспечен 50 % расход воздуха;
- если не было аварии с двигателем вентилятора после временной задержки, необходимой для вентиляции котла, вентилятор отключается;
- если произошло аварийное отключение вентилятора, производится естественная вентиляция котла и газоходов. Время вентиляции составляет не менее 10 мин.

Аварийная остановка.

Необходимо иметь возможность прекратить работу горелки выключателем аварийной остановки, расположенным у горелки и в диспетчерской. Рекомендуется также иметь выключатель аварийной остановки у выхода из здания. Аварийная остановка должна закрыть быстрозапорные устройства горелок и какого-либо запорного устройства (например, в главном газопроводе, при работе на газе).

2.3. Возможные неисправности и способы их устранения.

Основными причинами неисправностей в работе котла могут быть:

- нарушение правил обслуживания;
- питание загрязненной и особо жесткой водой;
- большие перерывы между очистками котла от сажи, нагара и накипи;
- использование некондиционного топлива;
- неисправность комплектующего оборудования;
- естественный износ.

Наиболее типовые неисправности котла и способы их устранения указаны в таблице 5.

Таблица 5.

Неисправность	Вероятная причина	Способ устранения
Недостаточная теплопроизводительность котла; повышение температуры уходящих дымовых газов	Загрязнение теплообменных поверхностей котла накипью или сажей	Очистить поверхности от сажи и накипи; Проверить топливо; Отрегулировать горение; Проверить достаточность количества воздуха для горения; Проверить качество воды.
Повышение давления воды в котле, гидравлические удары	Закрыта или вышла из строя задвижка на выходе воды из котла; Неисправен предохранительный клапан; Нарушение режимов работы	Проверить, отремонтировать и отрегулировать задвижку; Проверить работу предохранительного клапана; Проверка режимов работы.
Падение давления воды	Утечка воды из системы или котла	Выявить и устранить протечку.
Выбивание дымовых газов в местах уплотнений	Недостаточный прижим прокладок уплотнения; Износ уплотнительных прокладок	Подтянуть прижимные болты уплотнений; Заменить уплотнения и прокладки.
Появление воды в заднем корпусе дымовых газов	Конденсация водяных паров из дымовых газов: -при температуре воды на входе в котел менее 60 °С; -при недостаточной теплоизоляции дымовой трубы; Неплотность (протечка воды) в котле	Включить рециркуляцию, поднять температуру до 60 °С; Проверить изоляцию дымовой трубы, работу ее дренажа, при необходимости восстановить. Если течь не устраняется, остановить котел, провести расхолаживание, а затем гидроиспытания. Обнаруженную течь устранить путем местной выборки металла и заварки.
Появление воды из теплообменной трубы	Повреждена теплообменная труба	Провести глушение трубы (временно) см. рисунок 10; Провести замену трубы.
Местный перегрев передних крышек и ремонтного люка	Повреждение теплоизоляции передних крышек и ремонтного люка	Провести ремонт согласно требованиям п.3.6.4.

Снижение толщины металла дымогарных труб (D=57мм) менее 1,8 мм при рабочем давлении 0,6 МПа (испытательном 0,9 МПа), материале трубы Ст20 является предельным критерием и требуют замены данной трубы.

3. ТЕХНИЧЕСКОЕ ОБСЛУЖИВАНИЕ

3.1. Проведение технического освидетельствования.

В соответствии с требованиями «Правил устройства и безопасной эксплуатации паровых котлов с давлением пара не более 0,07 МПа (0,7 кгс/см²), водогрейных котлов и водоподогревателей с температурой нагрева воды не выше 388 К (115 °С)» каждый котел должен подвергаться техническому освидетельствованию: **первичному** - до пуска в работу; **периодическому** - в процессе эксплуатации; **внеочередному** – досрочно, в необходимых случаях.

Техническое освидетельствование проводится лицом ответственным за исправное состояние и безопасную эксплуатацию котла и (при необходимости) специалистом специализированной организации, имеющей лицензию (разрешение) Ростехнадзора РФ на осуществление деятельности по экспертизе промышленной безопасности технических устройств, применяемых на опасном производственном объекте.

Результаты технического освидетельствования оформляются актом, заносятся в паспорт котла, с указанием срока следующего освидетельствования.

3.1.1. Первичное техническое освидетельствование вновь установленного котла производится после его монтажа и регистрации лицом, ответственным за исправное состояние и безопасную эксплуатацию котла.

Перед проведением первичного технического освидетельствования следует убедиться в наличии:

- паспорта котла с приложенным чертежом общего вида;
- техническое описание и руководство по эксплуатации;
- комплектующих элементов (уплотнительного шнура для крышек и смотрового люка).

Необходимо убедиться в удовлетворительном состоянии теплоизоляции, а также, что монтаж котла и комплектация дополнительного оборудования соответствуют требованиям Проектной документации и Правилам.

Периодическое освидетельствование выполняется в объеме первичного освидетельствования, а также дополнительно необходимо:

- осмотреть поверхности нагрева (жаровую трубу, поворотную камеру и дымогарные трубы) на предмет отсутствия загрязнений, отдулин, выпучин, следов пропаривания и трещин в сварных швах;
- осмотреть состояние жаростойкой передней стенки с фурмой под горелку, убедиться в отсутствии в ней трещин и повреждений;
- открыть люки для осмотра и люки-лазы корпуса котла и осмотреть поверхности нагрева для выявления отложений, накипи и шлама, дефектов (трещин, отдулин, и т. д.);
- при осмотре внутренней полости котла особое внимание обратить на зоны, расположенные в верхней части обечаек и трубных досок (торцов).

Подозрительные места проверить методом магнитно-порошковой или цветной дефектоскопии. Выявленные дефекты устранить.
Результаты контроля оформить в виде документов (протокол, заключение) внести в паспорт котла.

Внеочередное освидетельствование котла проводится в случаях, указанных в п.9.8 Правил для водогрейных котлов с температурой нагрева воды не выше 388 К (115 °С).

3.1.2. Техническое освидетельствование состоит из наружного и внутреннего осмотра и гидравлического испытания.

При проведении наружного осмотра обратить внимание на состояние сварных швов, работающих под давлением, состояние опор котла и качество уплотнения крышки и смотрового люка. Для доступа к смотровому люку требуется снять декоративный лист в задней части котла.

При проведении внутреннего осмотра:

-со стороны продуктов сгорания обратить внимание на отсутствие посторонних предметов в топке котла и поворотной камере (после установки горелки доступ в топку осуществляется через смотровой люк); состояние поверхностей нагрева и сварных швов, работающих под давлением на предмет отсутствия трещин, подрезов, выпучин, коррозии; наличие уплотнения жаростойким муллитокремниземистым рулонным материалом зазора между пламенной трубой горелки и фурмой для крепления горелки, состояние теплоизоляции крышки котла;

-со стороны водяного пространства обратить внимание на отсутствие посторонних предметов, состояние поверхностей.

Если при осмотре котла будут обнаружены повреждения, вызывающие подозрения, что элементы котла в процессе транспортировки или монтажа подвергались ударам или имеют повреждения, то (при необходимости ремонта и повторного контроля) изоляция котла должна быть частично вскрыта.

Гидравлическое испытание проводится только при удовлетворительных результатах наружного и внутреннего осмотров.

Гидравлическое испытание при техническом освидетельствовании имеет целью проверку прочности и плотности элементов котла и сварных соединений.

Значение пробного давления $P_{пр}$ принимается равным $1,25 P_{раб}$.

Температура воды от 5 °С до 40 °С; время выдержки не менее 10 минут.

ВНИМАНИЕ!

Перед проведением гидроиспытаний обеспечить полное удаление воздуха из котла. При гидроиспытаниях запрещается резкий подъем до пробного давления.

При проведении первичного технического освидетельствования в срок, не превышающий 12 месяцев со дня изготовления котла и при положительных результатах наружного и внутреннего осмотров, гидравлическое испытание проводится пробным давлением, равным $P_{раб}$.

3.1.3. Сроки технического освидетельствования котла:

- а) наружный и внутренний осмотры - после каждой очистки внутренних поверхностей или ремонта элементов котла, но не реже чем через 12 месяцев;
- б) гидравлическое испытание рабочим давлением - каждый раз после очистки внутренних поверхностей или ремонта элементов котла;
- в) гидравлическое испытание пробным давлением - не реже одного раза в два года.

3.1.4. По истечению расчетного срока службы или расчетного количества пусков специализированной или экспертной организацией проводятся техническое освидетельствование и экспертное обследование.

Заключение о возможности дальнейшей эксплуатации котла выдается на основании заключения экспертной организации.

3.2. Проведение технического обслуживания

При организации технического обслуживания рекомендуется руководствоваться требованиями раздела 9 «Правил устройства и безопасной эксплуатации паровых котлов с давлением пара не более 0,07 МПа (0,7 кгс/см²), водогрейных котлов и водоподогревателей с температурой нагрева воды не выше 388 К (115 °С)».

При работе котельной установки должен вестись сменный (вахтенный) журнал.

В него должны заноситься все работы по обслуживанию оборудования, записи об обнаруженных неисправностях и неполадках, записываться все рабочие параметры.

Периодическое обслуживание котла должно осуществляться службами обслуживающей организации.

Эксплуатацию и обслуживание горелочного устройства осуществлять согласно прилагаемой инструкции.

В процессе эксплуатации котел должен подвергаться систематическому осмотру не реже одного раза в месяц. При этом проверяется исправность и состояние всех его сборочных единиц.

При необходимости проводить регулировку и профилактический ремонт.

3.3. Удаление загрязнений с поверхностей газовоздушного контура

Для достижения экономичной эксплуатации, предупреждения коррозии и повреждений необходимо регулярно проводить очистку поверхностей от сажи и загрязнений. При работе котла на газе - не реже **1 раза в год**, на легком жидком топливе – не менее **2 раз в год** и на мазуте – не менее **6 раз в год**, в зависимости от качества топлива и режимов работы.

Критерием необходимости чистки могут служить изменения температуры уходящих дымовых газов и увеличение сопротивления газовоздушного контура котла.

При повышении температуры уходящих дымовых газов на **30–40 °С** по сравнению с данной температурой чистого котла (при одной и той же нагрузке) – необходимо провести очистку. Это же касается и той ситуации, когда сопротивление в тракте возрастает настолько, что мощность нагнетателя воздуха (вентилятора) становится недостаточной.

При отклонении рабочих параметров котел необходимо остановить. Следует проконтролировать состояние поверхностей нагрева и выполнить очистку топки. Вся скопившаяся на стенках топки и в конвективной части сажа и грязь должны быть удалены стальной щеткой. Для этого открыть передние крышки котла, удалить из дымогарных труб турбулизаторы. Затем приступить к чистке дымогарных труб. При этом из труб второго хода сажа поступает в поворотную камеру, а из труб третьего хода – в дымосборную камеру. После каждой чистки необходимо удалить сажу из топки и дымосборной камеры. Удаление сажи из дымосборной камеры осуществляется через люк, предусмотренный для чистки.

После очистки следует восстановить положение турбулизаторов в трубах.

3.4. Удаление накипи с поверхностей нагрева водного контура

ВНИМАНИЕ!

Для избегания перегрева жаровой трубы (особенно в месте стыка с поворотной камерой) не допускать наличие шлама на жаровой трубе. Контроль жаровой трубы осуществлять через смотровой люк Ду 150.

Способы химической очистки от накипи являются единственно возможными для эффективного удаления отложений с внутренних (по водной стороне) поверхностей отопительного контура котлов. Сложность способов заключается в необходимости учета воздействия химических реагентов на материал поверхностей нагрева, прокладок арматуры, и в необходимости утилизации продуктов химической реакции.

Несмотря на большое число различных химических очистителей, большая часть их является кислотами, щелочами, растворителями и комплексонами. Наиболее распространенным является метод химической очистки с использованием ингибированной соляной кислоты. Реже для кислотной очистки применяют хромовую, фосфорную и др. кислоты.

Кислотная очистка является весьма эффективным способом удаления накипи. Однако частого ее применения надо избегать из-за возможной коррозии металла. Кислотную очистку одного и того же котлоагрегата возможно проводить не более 10–12 раз (при температуре раствора 20–30 °С) за весь период эксплуатации. С ростом температуры раствора эффективность удаления отложений возрастает, но при этом также сильно ускоряется коррозия металла.

В связи с особенностями процессов химической очистки, необходимостью соблюдения правил техники безопасности, защиты котла от коррозии, а также окружающей среды от нарушения экологических норм, необходимо привлекать для очистки только СПЕЦИАЛИЗИРОВАННЫЕ ОРГАНИЗАЦИИ, имеющие разрешение (лицензию) на выполнение упомянутых работ и обладающие необходимыми технологиями и оборудованием. Работы по химической очистке котла должны завершаться гидравлическими испытаниями, для выявления неплотностей, ранее скрытых накипью.

3.5. Открытие, закрытие передних крышек

При открытии передней крышки:

1. Вывернуть болты и гайки М16 по контуру крышки (рисунок 9).
2. Выдвинуть крышку при помощи гаек поз. 3 на корпусе крышки.
3. Открыть крышку.

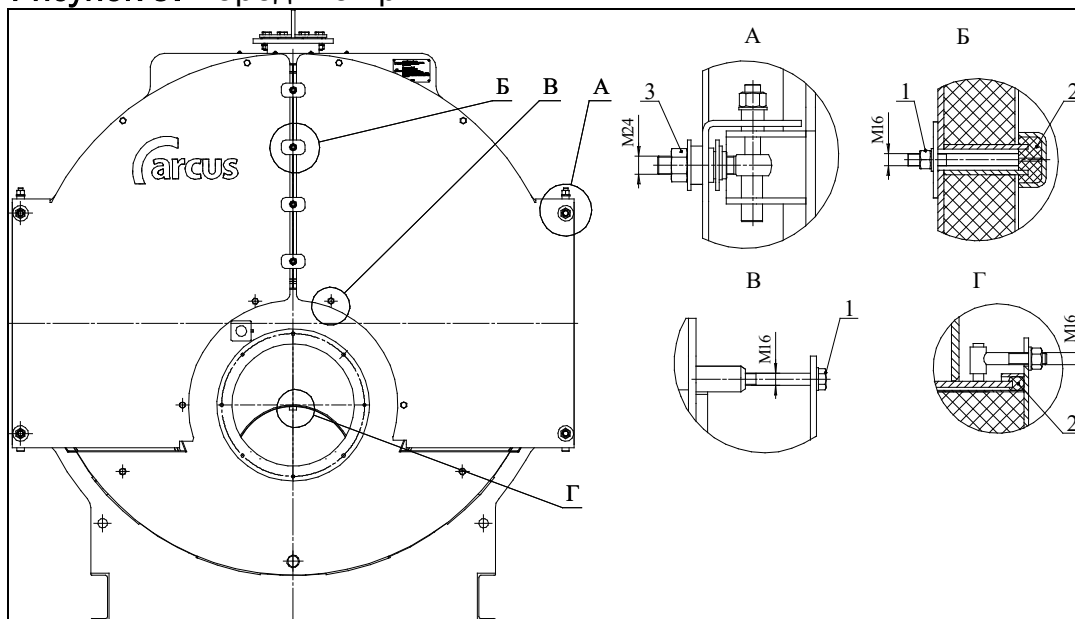
ВНИМАНИЕ!

При установленной горелке возможно не полное открытие крышек.

Перед закрытием передней крышки проверить уплотнительный шнур на целостность, смазать болты графито-масляной эмульсией. Обеспечить плавное закрытие крышек, без ударов. Поочередно закрутить крепежные болты и гайки с таким расчетом, чтобы распределение нагрузки на уплотнение крышки было равномерным.

Заключительная затяжка крепежа производится после того, как котел проработает в течение получаса.

Рисунок 9. Передние крышки



3.6. Ремонт котла

При организации ремонта рекомендуется руководствоваться требованиями раздела 20 СТО ЦКТИ 10.018-2009.

ВНИМАНИЕ!

- 1. Работы по проведению каких-либо изменений в конструкции котла или ремонта в течение гарантийного периода могут выполняться только с письменного разрешения Изготовителя.**
- 2. Ремонтные работы могут выполнять только квалифицированные специалисты, прошедшие соответствующее обучение и имеющие разрешение на изготовление или ремонт котлов, подведомственных органам Ростехнадзора РФ.**

3.6.1. Аварийный ремонт (с подваркой обнаруженных течей).

При невозможности длительного вывода котла из эксплуатации в аварийных случаях можно провести временный (срочный) ремонт следующим образом:

- вывести котел из работы, отключить горелку и циркуляционный насос;
- закрыть основные задвижки котла на входе и выходе;
- открыть дренаж для слива воды (самотеком). В котле появляется низкий вакуум, позволяющий проведение ремонта с водой.

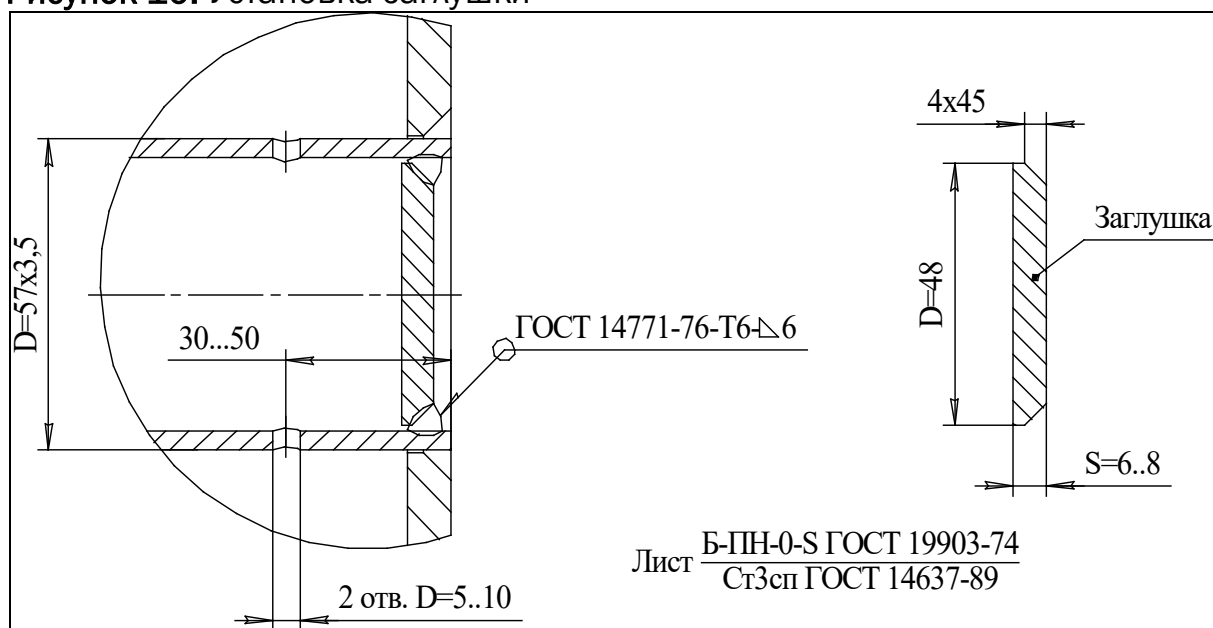
3.6.2. Глушение трубы.

При обнаружении неплотностей (течи) в дымогарных трубах допускается временное глушение до 8-10 % от общего количества труб данного хода с заменой дефектных труб при ближайшем планово-предупредительном ремонте. Поскольку дымогарные трубы работают также в качестве продольных стяжных элементов (анкеров), перед глушением трубы следует проверить отсутствие ее разрушения по поперечному сечению.

Глушение проводится (см. рисунок 10) в следующей последовательности:

- вывести котел из работы, отключить горелку и циркуляционный насос;
 - охладить котел до температуры стенки до 20–30 °С;
 - обеспечить доступ к месту предполагаемого ремонта;
 - определить дефектную трубу;
 - выполнить электродом (лучше механическим способом) с одной стороны два отверстия. При этом обеспечить сохранность соседних труб;
 - установить и приварить с двух сторон трубы заглушки.
- Сварочный материал - электрод УОНИИ 13/55.ОСТ 5.9224-75.
Контроль швов осуществляется внешним осмотром, измерениями и гидравлическими испытаниями.

Рисунок 10. Установка заглушки



ВНИМАНИЕ!

- 1. Установка заглушек на трубы является временным мероприятием и трубы следует заменить как можно быстрее.**
- 2. С заглушенными трубами растёт сопротивление газовоздушного тракта котла. Следует провести дополнительные наладочные испытания и удалить, если требуется часть турбулизаторов.**

3.6.3. Замена трубы.

Перед проведением замены теплообменной дымогарной трубы необходимо подготовить проем в стене котельной для заводки новой трубы. Затем газовой резкой (лучше механическим способом) отсоединяются сварные швы и дефектная труба извлекается со своего места. Место установки новой трубы подготавливается шлифованием с разделкой кромок под сварку. Труба устанавливается взамен дефектной и приваривается к торцам (трубным доскам).

Сварочный материал - электрод УОНИИ 13/55.ОСТ 5.9224-75.

Контроль швов осуществляется внешним осмотром, измерениями и гидравлическими испытаниями.

3.6.4. Ремонт теплоизоляции передней крышки и смотрового люка (см. рисунок 11).

Ремонт теплоизоляции передней крышки и смотрового люка проводится персоналом эксплуатирующей организации.

Допускается растрескивание и частичное осыпание защитного слоя из торкретной массы общей площадью не более 15–20 %.

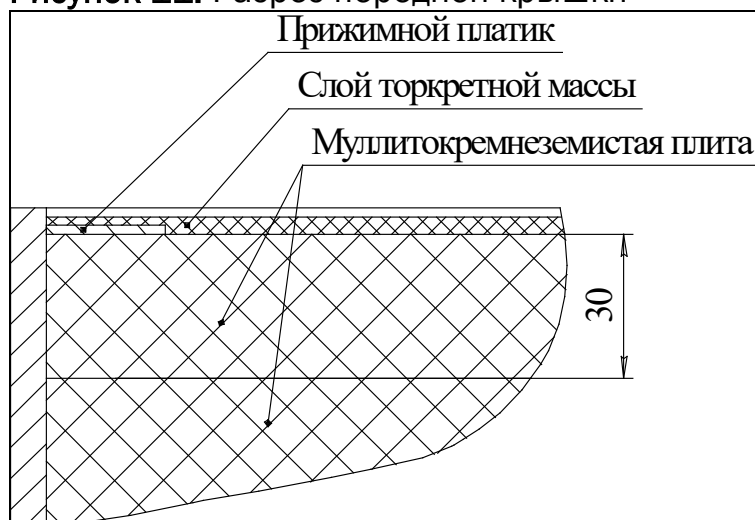
При растрескивании и осыпании защитного слоя большей площади, появлении сколов и грубых вспучиваний рекомендуется провести ремонт защитного слоя. Ремонтные работы проводятся на остановленном котле в следующей последовательности:

- снять крышку (или люк) и уложить в горизонтальном положении;
- зачистить места повреждения;
- произвести пропитку плит водным раствором жидкого стекла (в соотношении 1:5), просушить. Предпочтительна горячая сушка при температуре 200 °С;
- после просушки нанести слой торкретной массы толщиной 3...5 мм. Торкретная масса изготавливается из мертеля и жидкого стекла в соотношении 1:1, массу размешать до густоты сметаны (мертель огнеупорный МШ-39-I СТП 204-2-02-2005; стекло жидкое ГОСТ 13078-81). Возможно применение других защитных покрытий;
- просушить до полного высыхания защитного слоя. Предпочтительна горячая сушка при температуре 200 °С;
- установить крышку (или люк) на место.

При сильном разрушении теплоизоляции (повреждение муллитокремнеземистой плиты на глубину более 20 мм и площадью повреждения более 150 см²) необходимо провести ремонт теплоизоляции в следующей последовательности:

- удалить поврежденный сектор;
- вырезать из муллитокремнеземистой плиты сектор (плита огнеупорная муллитокремнеземистая ПВ-300);
- зачистить место установки;
- приклеить сектор на жидкое стекло (мастику Титан). Для лучшего склеивания сектор придавить грузом, края прижать платиками по контуру крышки;
- выполнить работы по восстановлению защитного слоя.

Рисунок 11. Разрез передней крышки



3.7. Меры безопасности

Ответственность за соблюдение мер безопасности при эксплуатации котла, а также допуск к его обслуживанию возлагается на лиц, назначаемых приказом по организации в установленном порядке.

При обслуживании котла следует соблюдать требования действующих НТД:

Правила устройства и безопасной эксплуатации паровых котлов с давлением пара не более 0,07 МПа (0,7 кгс/см²), водогрейных котлов и водоподогревателей с температурой нагрева воды не выше 388 К (115 °С);

ФНП «Правил безопасности сетей газораспределения и газопотребления»;

Типовая инструкция по безопасному ведению работ для персонала котельной, РД 10-319-99;

Правила техники безопасности при эксплуатации электроустановок потребителей.

ЗАПРЕЩАЕТСЯ:

- подпитывать котел или теплосеть при утечке воды до полного остывания поверхностей нагрева и устранения причины утечки воды;
- эксплуатировать котёл при отсутствии или неисправности заземления;
- эксплуатировать котёл при утечке газа в горелке и подводящем газопроводе;
- эксплуатировать котёл при неисправности комплектующего оборудования, контрольно-измерительных приборов;
- эксплуатировать котёл при толщине накипи более 0,5 мм;
- подпитывать систему водой, качество которой не соответствует требованиям настоящего Руководства;
- оставлять работающий котёл на длительное время без присмотра;
- устраивать возле котла сгораемые ограждения, производить ремонтные работы на работающем котле, хранить на площадке обслуживания котла горючие, смазочные и обтирочные материалы, загромождать проход;
- переоборудовать котёл на паровой режим;

- производить розжиг котла при нахождении людей в зоне смотрового люка;
- производить розжиг без предварительной продувки;
- эксплуатировать котёл с неотрегулированной горелкой и с горелкой, рабочий диапазон которой превышает номинальную производительность котла;
- пользоваться при осмотре и ремонте котла переносной электрической лампочкой напряжением свыше 12 В;
- производить сварочные работы во время работы котла;
- производить розжиг горелки с неисправной автоматикой, на котле без воды в водяном контуре.

ВНИМАНИЕ!

- 1. Осмотр, чистку и ремонт котла разрешается производить только при отключении котла по воде, топливу и электроэнергии.***
- 2. Задвижки и вентили с ручным управлением необходимо открывать и закрывать вручную, без применения рычагов и ударных инструментов.***

4. УКАЗАНИЯ ПО ПРИМЕНЕНИЮ

4.1. Размещение и установка котлов и вспомогательного оборудования должны соответствовать СП 89.13330 «Котельные установки», Санитарным нормам, утвержденным Госстроем РФ, ГОСТ 12.1.004 (ССБТ «Пожарная безопасность»), ГОСТ 12.1.005 (ССБТ «Общие санитарно-гигиенические требования к воздуху рабочей зоны»), ГОСТ 12.1.010 (ССБТ «Взрывобезопасность»).

4.2. Котлы допускается использовать в системах отопления с номинальным перепадом температур 95–70 °С.

4.3. Рабочее давление воды на выходе из котла при температуре воды на выходе 95°С должно составлять не менее 0,15 МПа (1,5 кгс/см²).

4.4. Работа котла с номинальными теплопроизводительностью и КПД, согласно таблице 1, обеспечивается при соблюдении следующих условий:

- использование расчетного топлива;
- номинальный расход воды через котел.

4.5. *ВНИМАНИЕ!*

Категорически запрещается непосредственный водозабор из тепловой сети.

4.6. Запрещается врезка трубопровода подпитки – холодной воды в обратную линию непосредственно у самого котла. Врезка должна находиться на обратной линии не ближе 2...3 м от котла.

4.7. Температура обратной воды на входе в котел должна быть не ниже 60 °С.

5. ГАРАНТИИ ИЗГОТОВИТЕЛЯ

5.1. Предприятие-изготовитель гарантирует изготовление котла в соответствии с требованиями ТУ 25.21.12-030-43487320-2025 и безопасную эксплуатацию при соблюдении условий хранения, транспортирования, монтажа, пусконаладки, изложенных в руководстве по эксплуатации на котел, а также «Правил технической эксплуатации объектов теплоснабжения и теплопотребляющих установок», «Правил устройства и безопасной эксплуатации паровых котлов с давлением пара не более 0,07 МПа (0,7 кгс/см²), водогрейных котлов и водоподогревателей с температурой нагрева воды не выше 388 К (115 °С)», СП 89.13330 «Котельные установки», ГОСТ 30735, ТР ТС 010/2011, ТР ТС 016/2011, ТР ТС 032/2013.

5.2. Гарантийный срок эксплуатации – 24 месяца со дня ввода в эксплуатацию, но не более 30 месяцев со дня отгрузки.

Гарантия предприятия-изготовителя котла не распространяется на тягодутьевые машины, запорную арматуру, КИП, расходные материалы.

5.3. Работы по усовершенствованию котлов продолжаются, поэтому поставляемые котлы могут иметь некоторые конструктивные отличия от описанных в настоящем руководстве.

6. ХРАНЕНИЕ И КОНСЕРВАЦИЯ

6.1. Котлы должны храниться в сухих закрытых помещениях при температуре не ниже 0 °С и не выше 50 °С. Для предотвращения образования конденсата на корпусе котла после доставки на место хранения или монтажа необходимо удалить транспортировочную пленку и древесноволокнистые плиты с наружной обмуровки котла.

При длительном хранении в теплых помещениях поместить в топку котла и газоход влагопоглотители (через лючки, фронтальную дверь), закрыть газоход и отверстие для установки горелки. С водной стороны котла поместить влагопоглотители через смотровой люк или промывочный патрубок. Патрубки входа/выхода воды и слив должны быть закрыты. Снаружи корпус котла закрыть от пыли паропропускающей пленкой.

6.2. В тех случаях, когда Заказчик осуществляет хранение котлов в помещениях или на открытой площадке под навесом при минусовой температуре, наличие воды в котле не допустимо. Площадка должна быть очищена от снега и льда. Под каждый котел должны быть уложены деревянные подкладки сечением не менее 100x100 мм. Обеспечить защиту внешней обмуровки и резьбовых соединений от атмосферных осадков. Выполнить мероприятия по защите внутреннего пространства котла.

6.3. После выполнения пусконаладочных работ (ПНР), если котлы по каким-либо причинам не участвуют в работе, выполняется консервация. Консервация необходима для предотвращения процесса коррозии.

Консервация котлов может быть произведена любым из четырех методов: мокрым, сухим, газовым, методом избыточного давления.

Перед консервацией котла необходимо провести следующие предварительные мероприятия:

а) установить заглушки на патрубки входа/выхода воды, дренажных линиях котла;

б) слить воду из котла;

в) при необходимости очистить внутреннюю поверхность котла.

При консервации котлов мокрым методом котлы заполняются раствором ингибитора коррозии, образующим защитную пленку на внутренних поверхностях нагрева, которая препятствует проникновению кислорода.

При сухом методе из котлов удаляется вода, а внутри котла со стороны газов и воды устанавливаются емкости из нержавеющей стали (пластика), которые заполняются влагопоглотителями (хлористый кальций зернистый или негашеная известь). После этого котлы подвергаются герметизации.

Газовый метод предполагает заполнение котлов любым инертным газом, что также предотвращает коррозию.

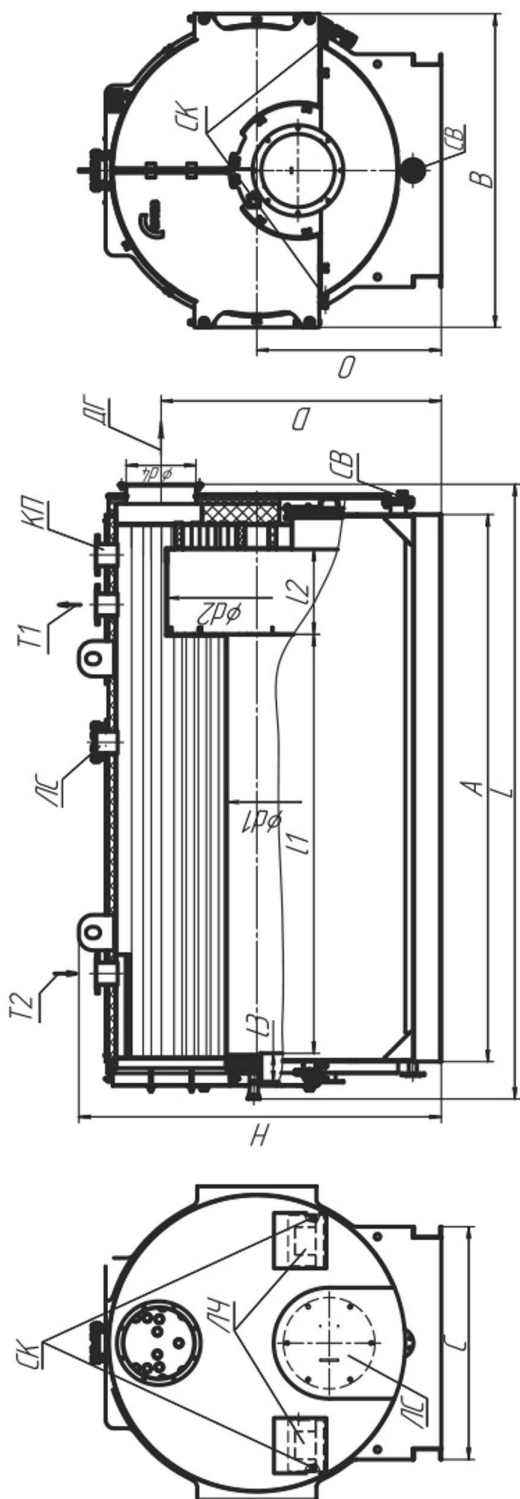
При методе избыточного давления котлы заполняются подготовленной водой, выполняются мероприятия по полному удалению воздуха из котла и создается избыточное давление. Данный метод применяется на срок не более 30 дней.

При длительном хранении котлов обязательно выполнять переконсервацию не менее 1 раза в год в зависимости от условий хранения.

7. УТИЛИЗАЦИЯ

Котлы, выработавшие свой ресурс, подлежат сдаче в пункты вторсырья в соответствии с их правилами.

8. ГАБАРИТНЫЙ ЧЕРТЕЖ КОТЛА



*I1- патрубков подающей магистрали
 I2- патрубков обратной магистрали
 ПК - патрубок для предохранительных клапанов
 ЛС - люк смотровой*

*ЛЧ - люк для чистки
 СК - патрубок слива конденсата
 СВ - патрубок слива воды
 ДГ - выход дымовых газов*

серия	CA	R	PLUS	F	L	A	B	C	D	O	H	I1	I2	I3	d1	d2	d3	d4
3000					4320	3855	2210	1640	1990	1300	2554	2920	600	237	996	1480	514	500
3500					4565	4070	2360	1700	1960	1250	2565	3203	600	237	1036	1630	514	580
4000					4765	4270	2360	1700	1960	1250	2565	3403	600	237	1036	1635	514	580