

# AMC



## Руководство по монтажу и обслуживанию

Настенные газовые конденсационные котлы

AMC 15  
AMC 25  
AMC 35  
AMC 25/28 MI  
Diematic Evolution

# Содержание

<b>1</b>	<b>Безопасность</b>	<b>6</b>
1.1	Общие правила безопасности	6
1.2	Рекомендации	7
1.3	Ответственность	9
1.3.1	Ответственность производителя	9
1.3.2	Ответственность установщика	9
1.3.3	Ответственность пользователя	9
<b>2</b>	<b>О данном руководстве</b>	<b>11</b>
2.1	Общие сведения	11
2.2	Дополнительная документация	11
2.3	Используемые символы	11
2.3.1	Символы, используемые в настоящем руководстве	11
<b>3</b>	<b>Технические характеристики</b>	<b>12</b>
3.1	Сертификаты	12
3.1.1	Сертификаты	12
3.1.2	Категории газа	12
3.1.3	Директивы	13
3.1.4	Заводское испытание	13
3.2	Технические данные	13
3.3	Размеры и подсоединения	17
3.4	Электрическая схема	19
<b>4</b>	<b>Описание изделия</b>	<b>21</b>
4.1	Общее описание	21
4.2	Принцип действия	21
4.2.1	Устройство автоматической подпитки	21
4.2.2	Циркуляционный насос	21
4.2.3	Расход воды	22
4.2.4	Принципиальная схема	23
4.3	Основные компоненты	24
4.4	Панель управления	25
4.5	Стандартная поставка	25
<b>5</b>	<b>Перед установкой</b>	<b>27</b>
5.1	Нормы и правила установки	27
5.2	Выбор места для установки	27
5.2.1	Идентификационная табличка	27
5.2.2	Размещение котла	27
5.2.3	Вентиляция	28
<b>6</b>	<b>Установка</b>	<b>29</b>
6.1	Общие сведения	29
6.2	Подготовка	29
6.2.1	Установка монтажной рамы	29
6.2.2	Размещение котла	30
6.3	Гидравлическое подключение	31
6.3.1	Промывка установки	31
6.3.2	Расход воды	31
6.3.3	Подключение контура отопления	31
6.3.4	Подключение контура горячего водоснабжения	31
6.3.5	Подключение вторичного контура отопления	32
6.3.6	Подключение расширительного бака	32
6.3.7	Подключение трубопровода для слива конденсата	33
6.4	Подключение газа	33
6.5	Трубы подачи воздуха/выхода дымовых газов	34
6.5.1	Классификация	34
6.5.2	Материал	38
6.5.3	Размеры трубопровода отвода дымовых газов	39
6.5.4	Длина дымоходов и воздухопроводов	40
6.5.5	Дополнительные указания	42
6.5.6	Подсоединение отвода дымовых газов и подачи воздуха	43
6.6	Электрические подключения	43

6.6.1	Рекомендации	43
6.6.2	Панель управления	44
6.6.3	Подключение ПК/ноутбука и диагностических инструментов	44
6.6.4	Доступ к разъёмам	45
6.6.5	Варианты подключения для стандартной электронной платы	45
6.6.6	Доступ к корпусу электронных плат	48
6.6.7	Электронная плата расширения SCB-10	48
6.7	Схемы подключения электронной платы SCB-10	51
6.7.1	Используемые символы	51
6.7.2	Заводская настройка контуров	53
6.7.3	Настройка параметров котла с SCB-10	53
6.7.4	Подключение прямой зоны	55
6.7.5	Подключение 1 прямой зоны + зоны ГВС	56
6.7.6	Подключение 1 гидравлического разделителя + 1 прямой зоны + зоны ГВС с электрическим нагревательным элементом	57
6.7.7	Подключение 1 гидравлического разделителя + 1 прямой зоны + смесительной зоны + зоны ГВС	59
6.7.8	Подключение 1 гидравлического разделителя + 1 прямой зоны + смесительной зоны + зоны ГВС	60
6.7.9	Подключение 1 гидравлического разделителя + 1 смесительной зоны + 1 прямой зоны + бассейна + зоны ГВС	62
6.7.10	Подключение 1 гидравлического разделителя + 3 смесительных зон + зоны ГВС	64
6.7.11	Подключение 1 комбинированного буферного бака + 1 прямой зоны + 1 смесительной зоны + солнечных коллекторов	66
6.7.12	Подключение 1 комбинированного буферного бака + 1 прямой зоны + 1 смесительной зоны + бассейна + солнечных коллекторов	67
6.7.13	Подключение 2 котлов в каскаде + гидравлический разделитель + 1 прямая зона + 1 смесительная зона + зона ГВС	69
6.8	Заполнение системы	71
6.8.1	Качество воды и водоподготовка	71
6.8.2	Заполнение сифона	72
6.8.3	Заполнение системы с помощью устройства автоматической подпитки	72
<b>7</b>	<b>Ввод в эксплуатацию</b>	<b>75</b>
7.1	Контрольная ведомость перед вводом в эксплуатацию	75
7.1.1	Общие сведения	75
7.1.2	Газовый контур	75
7.1.3	Гидравлический контур	75
7.1.4	Подключение трубопроводов отвода дымовых газов	76
7.1.5	Электрические подключения	76
7.2	Процедура ввода в эксплуатацию	76
7.3	Газовые регулировки	77
7.3.1	Настройка на другой тип газа	77
7.3.2	Значения скорости вентилятора для систем с избыточным давлением	79
7.3.3	Проверка/настройка сгорания	80
7.3.4	Базовая настройка соотношения газ-воздух	84
7.4	Заключительные указания	85
7.4.1	Сохранение настроек ввода в эксплуатацию	85
<b>8</b>	<b>Работа</b>	<b>86</b>
8.1	Описание панели управления	86
8.1.1	Компоненты панели управления	86
8.1.2	Описание главного окна	86
8.1.3	Описание главного меню	86
8.1.4	Определение зоны	88
8.1.5	Определение действия	88
8.2	Эксплуатация панели управления	89
8.2.1	Доступ к уровню Специалиста	89
8.2.2	Изменение настроек дисплея	89
8.2.3	Изменение названия и пиктограммы зоны	89
8.2.4	Изменение названия действия	90
8.2.5	Настройка информации о Специалисте	91
8.2.6	Настройка отопительного графика	91
8.2.7	Включение устройства автоматической подпитки (заполнения)	91
8.3	Запуск	92
8.4	Отключение	92
8.5	Защита от замерзания	92

<b>9</b>	<b>Параметры</b>	<b>94</b>
9.1	Настройка параметров	94
9.2	Список параметров	94
9.2.1	Настройки блока управления CU-GH08	94
9.3	Настройка максимальной мощности для режима отопления	101
9.4	Настройки электронной платы SCB-10	103
9.4.1	Настройка функции входа 0–10 В платы SCB-10	103
9.4.2	Аналоговое регулирование температуры (°C)	104
9.4.3	Конфигурирование водонагревателя ГВС с двумя датчиками	104
9.5	Считывание измеренных значений	104
9.6	Список измеренных значений	105
9.6.1	CU-GH08 счетчики блока управления	105
9.6.2	Сигналы блока управления CU-GH08	107
9.6.3	Режим и подрежим	112
9.7	Сброс или восстановление настроек	113
9.7.1	Сброс конфигурационных номеров CN1 и CN2	113
9.7.2	Выполнение автоматического обнаружения	114
9.7.3	Возврат к настройкам ввода в эксплуатацию	114
9.7.4	Возврат к заводским настройкам	114
<b>10</b>	<b>Техническое обслуживание</b>	<b>116</b>
10.1	Общие сведения	116
10.2	Стандартные операции по проверке и техническому обслуживанию	116
10.2.1	Проверка давления воды	116
10.2.2	Проверка расширительного бака	116
10.2.3	Проверка тока ионизации	116
10.2.4	Проверка расхода горячей санитарно-технической воды	117
10.2.5	Проверить соединения трубопроводов отвода дымовых газов/подачи воздуха	117
10.2.6	Проверка сгорания	117
10.2.7	Проверка автоматического воздухоотводчика	118
10.2.8	Проверка предохранительного клапана	118
10.2.9	Очистка сифона	118
10.2.10	Проверка горелки	119
10.3	Особые операции по техническому обслуживанию	120
10.3.1	Открытие котла	120
10.3.2	Замена электрода ионизации/розжига	120
10.3.3	Очистка пластинчатого теплообменника	121
10.3.4	Очистка картриджа водяного фильтра	123
10.3.5	Замена трехходового клапана	124
10.3.6	Замена обратного клапана	125
10.3.7	Заключительные работы	125
10.3.8	Замена электронной платы управления	126
10.3.9	Замена электронной платы СВ-03	127
10.4	Подпитка системы	127
10.4.1	Подпитка системы с помощью устройства автоматической подпитки	127
10.4.2	Включение устройства автоматической подпитки (при наличии)	128
10.4.3	Подпитка системы (вручную)	129
<b>11</b>	<b>Поиск и устранение неисправностей</b>	<b>130</b>
11.1	Коды ошибок	130
11.1.1	Индикация кодов ошибок	130
11.1.2	Предупреждение	131
11.1.3	Блокировка	134
11.1.4	Отключение	143
11.2	Журнал ошибок	148
11.2.1	Считывание и очистка памяти ошибок	148
<b>12</b>	<b>Утилизация</b>	<b>150</b>
12.1	Утилизация и повторная переработка	150
<b>13</b>	<b>Запасные части</b>	<b>151</b>
13.1	Общие сведения	151
13.2	Части	152
13.3	Перечень запасных частей	155



<b>14 Приложение</b> .....	<b>159</b>
14.1 Декларация соответствия ЕС .....	159

# 1 Безопасность

## 1.1 Общие правила безопасности

---



### Опасность

В случае запаха газа:

1. Запрещается использовать открытое пламя, курить и воздействовать на контакты или электрические переключатели (дверной звонок, свет, двигатель, лифт и т.д.)
2. Отключить подачу газа.
3. Открыть окна.
4. Найти возможные утечки и немедленно устранить их.
5. Если утечка находится до газового счетчика, то связаться с газовой компанией.



### Опасность

Если ощущается запах дымовых газов, то поступить следующим образом.

1. Выключить котел.
2. Открыть окна.
3. Найти возможные утечки и немедленно устранить их.



### Внимание

После проведения работ по техническому обслуживанию или устранению неисправности проверить всю тепловую установку, чтобы убедиться в отсутствии утечек.

## 1.2 Рекомендации



### **Предупреждение**

Установка и обслуживание котла должны выполняться квалифицированным специалистом в соответствии с действующими местными и национальными правилами и нормами.



### **Предупреждение**

Для предотвращения опасных ситуаций в случае повреждения электропроводки она должна быть заменена производителем, дилером производителя или другим квалифицированным лицом.



### **Предупреждение**

При работах с котлом следует всегда отключать подачу электрического питания и закрывать главный газовый кран.



### **Предупреждение**

После проведения работ по обслуживанию необходимо проверить систему на наличие утечек.



### **Опасность**

По соображениям безопасности рекомендуется установить дымовую пожарную сигнализацию в подходящих местах, а также датчик СО рядом с оборудованием.



### Внимание

- Доступ к котлу должен быть обеспечен в любое время.
- Котел должен быть установлен в помещении, защищенном от замораживания.
- Если кабель питания постоянно подключен к электросети, необходимо установить основной двухполюсный выключатель с расстоянием в разомкнутом состоянии не менее 3 мм (EN 60335-1).
- Следует слить котел и систему центрального отопления, если жилое помещение или здание не будет использоваться в течение длительного периода и есть риск замораживания.
- Защита от замораживания не работает, если котел отключен.
- Система защиты защищает только котел, но не систему.
- Необходимо регулярно проверять давление воды в системе. Если давление воды ниже 0,8 бар, следует подпитать систему водой (рекомендованное давление воды от 1,5 до 2,0 бар).



### Важная информация

Данный документ должен храниться поблизости от котла.



### Важная информация

Снимать обшивку только для операций по техническому обслуживанию и устранению неисправностей. После завершения работ по обслуживанию следует установить панели на место.



### Важная информация

Запрещено снимать инструкции и предупреждения, они должны оставаться легко читаемыми в течение всего срока службы котла. Немедленно заменить нечитаемые или поврежденные наклейки с предупреждающими знаками.



### Важная информация

Внесение изменений в конструкцию котла требует письменного разрешения компании De Dietrich.

## 1.3 ОТВЕТСТВЕННОСТЬ

---

### 1.3.1 Ответственность производителя

---

Наша продукция производится в соответствии с требованиями различных применимых Директив. В связи с этим она поставляется с маркировкой CE и всей необходимой документацией. В целях повышения качества нашей продукции мы постоянно стремимся улучшать ее. Поэтому мы сохраняем за собой право изменять характеристики, приводимые в данном документе.

Наша ответственность как производителя не действует в следующих случаях:

- Несоблюдение инструкций по монтажу и обслуживанию оборудования.
- Несоблюдение инструкций по эксплуатации оборудования.
- Неправильное или недостаточное техническое обслуживание оборудования.

### 1.3.2 Ответственность установщика

---

Установщик ответственен за установку и за первый ввод в эксплуатацию оборудования. Монтажник должен соблюдать следующие инструкции:

- Прочитать и соблюдать указания, приведенные в поставляемых с Вашим оборудованием инструкциях.
- Выполнять установку в соответствии с действующими правилами и нормами.
- Провести первый ввод в эксплуатацию и все необходимые проверки.
- Объяснить установку пользователю.
- Если необходимо техническое обслуживание, то предупредить пользователя об обязательной проверке и техническом обслуживании оборудования.
- Вернуть все инструкции пользователю.

### 1.3.3 Ответственность пользователя

---

Чтобы гарантировать оптимальную работу системы, вы должны соблюдать следующие правила:

- Прочитать и соблюдать указания, приведенные в поставляемых с вашим оборудованием инструкциях.
- Пригласить квалифицированных специалистов для монтажа системы и первого ввода в эксплуатацию.

- Попросить монтажника подробно рассказать о вашей установке.
- Квалифицированный специалист должен проводить осмотр и техническое обслуживание.
- Хранить инструкции в хорошем состоянии рядом с оборудованием.

## 2 О данном руководстве

### 2.1 Общие сведения

---

Это руководство предназначено для специалиста по установке котла АМС.

### 2.2 Дополнительная документация

---

Следующая документация доступна в дополнение к данному руководству.

- Руководство пользователя
- Требования к качеству воды

### 2.3 Используемые символы

---

#### 2.3.1 Символы, используемые в настоящем руководстве

Настоящее руководство содержит специальные инструкции, отмеченные особыми символами. Следует обращать особое внимание на разделы, отмеченные этими символами.

**Опасность**

Риск опасных ситуаций, приводящих к серьезным травмам.

**Риск поражения электрическим током**

Риск поражения электрическим током, приводящего к тяжелой травме.

**Предупреждение**

Риск опасных ситуаций, приводящих к незначительным травмам.

**Внимание**

Риск поломки оборудования.

**Важная информация**

Важная информация.

**Смотри**

Ссылка на другие инструкции или страницы в данной инструкции.



### 3 Технические характеристики

#### 3.1 Сертификаты

##### 3.1.1 Сертификаты

Таб 1 Сертификаты

Идентификационный № ЕС	<b>PIN 0063CR3604</b>
Класс NOx <sup>(1)</sup>	<b>6</b>
Тип подключения дымохода	B <sub>23</sub> , B <sub>23P</sub> , B <sub>33</sub> <sup>(2)</sup> C <sub>13(X)</sub> , C <sub>33(X)</sub> , C <sub>43P</sub> , C <sub>53(X)</sub> , C <sub>63(X)</sub> , C <sub>93(X)</sub> , C <sub>(10)3(X)</sub> , C <sub>(12)3(X)</sub>
(1) EN 15502-1 (2) При установке котла с подключением типа B <sub>23</sub> , B <sub>23P</sub> , B <sub>33</sub> класс котла IP понижается до IP20.	

##### 3.1.2 Категории газа

Таб 2 Категории газа

Страна	Категория	Тип газа	Давление подключения, мбар
Австрия	II <sub>2H3B/P</sub>	G20 (газ H) G30/G31 (бутан/пропан)	20 50
Болгария	II <sub>2H3B/P</sub>	G20 (газ H) G30/G31 (бутан/пропан)	20 30
Чешская Республика	II <sub>2H3B/P</sub>	G20 (газ H) G30/G31 (бутан/пропан)	20 30-50
Алжир	II <sub>2H3P</sub>	G20 (газ H) G31 (пропан)	20 30
Эстония	II <sub>2H3P</sub>	G20 (газ H) G31 (пропан)	20 30
Испания	II <sub>2H3B/P</sub>	G20 (газ H) G30/G31 (бутан/пропан)	20 30-50
Финляндия	II <sub>2H3B/P</sub>	G20 (газ H) G30/G31 (бутан/пропан)	20 30
Франция	II <sub>2Esi3P</sub>	G20 (газ H) G25 (газ L) G31 (пропан)	20 25 30-50
Греция	II <sub>2H3B/P</sub>	G20 (газ H) G30/G31 (бутан/пропан)	20 30-50
Ирландия	II <sub>2H3B/P</sub>	G20 (газ H) G30/G31 (бутан/пропан)	20 30
Италия	II <sub>2HM3B/P</sub>	G20 (газ H) G30/G31 (бутан/пропан) G230 (газ M)	20 30 20
Литва	II <sub>2H3B/P</sub>	G20 (газ H) G30/G31 (бутан/пропан)	20 30
Люксембург	II <sub>2H3P</sub>	G20 (газ H) G31 (пропан)	20 50
Латвия	I <sub>2H</sub>	G20 (газ H)	20
Марокко	II <sub>2H3P</sub>	G20 (газ H) G31 (пропан)	20 30
Норвегия		G20 (газ H) G30/G31 (бутан/пропан)	20 30

Страна	Категория	Тип газа	Давление подключения, мбар
Португалия	II <sub>2H3B/P</sub>	G20 (газ Н) G30/G31 (бутан/пропан)	20 30-50
Румыния	II <sub>2H3P</sub>	G20 (газ Н) G31 (пропан)	20 50
Россия	II <sub>2H3B/P</sub>	G20 (газ Н) G30/G31 (бутан/пропан)	20 30-50
Словения	II <sub>2H3B/P</sub>	G20 (газ Н) G30/G31 (бутан/пропан)	20 30
Тунис	II <sub>2H3P</sub>	G20 (газ Н) G31 (пропан)	20 30
Украина	I <sub>2H</sub>	G20 (газ Н)	20

### 3.1.3 Директивы

Кроме требований законодательства и различных норм, также необходимо соблюдать дополнительные требования данного руководства.

Дополнения и производные нормы и правила, действующие в момент установки, должны применяться ко всем нормам и правилам, указанным в данном руководстве.







### 3.1.4 Заводское испытание


На заводе каждый котёл настраивается оптимальным образом и проходит проверку следующих элементов:

- Электрическая безопасность.
- Настройка O<sub>2</sub>.
- Функция горячего водоснабжения (только для двухконтурных котлов).
- Герметичность по воде.
- Герметичность по газу.
- Настройка параметров.

## 3.2 Технические данные

Таб 3 Общие сведения

АМС			15	25	25/28 MI	35
Номинальная теплопроизводительность (P <sub>n</sub> ) для режима отопления (80/60°C)	мин.–макс.  (1)	кВт	3.0 - 14.9 14,9	5.0 - 24.8 24,8	5.0 - 24.8 19,9	7.0 - 34.5 34,5
Номинальная теплопроизводительность (P <sub>n</sub> ) для режима отопления (50/30°C)	мин.–макс.  (1)	кВт	3.4 - 15.8 15,8	5.6 - 25.5 25,5	5.6 - 25.5 20,5	7.9 - 35.6 35,6
Номинальная теплопроизводительность (P <sub>n</sub> ) для режима ГВС	мин.–макс.  (1)	кВт	- -	- -	5.0 - 27.8 27,8	- -
Номинальная тепловая мощность (Q <sub>nh</sub> ) для режима отопления (Hi)	мин.–макс.  (1)	кВт	3.1 - 15.0 15,0	5.2 - 25.0 25,0	5.2 - 25.0 20,1	7.3 - 34.8 34,8
Номинальная тепловая мощность (Q <sub>nh</sub> ) для режима отопления (Hi) пропан	мин.–макс.	кВт	5.2 - 15.0	5.9 - 25.0	5.9 - 25.0	7,3-34,8
Номинальная тепловая мощность (Q <sub>nh</sub> ) для режима отопления (Hs)	мин.–макс.  (1)	кВт	3.4 - 16.7 16,7	5.8 - 27.8 27,8	5.8 - 27.8 22,3	8.1 - 38.7 38,7
Номинальная тепловая мощность (Q <sub>nh</sub> ) для режима отопления (Hs) пропан	мин.–макс.	кВт	5.8 - 16.7	6.5 - 27.8	6.5 - 27.8	8.1 - 38.7
Номинальная тепловая мощность (Q <sub>nh</sub> ) для режима ГВС (Hi)	мин.–макс.  (1)	кВт	- -	- -	5.2 - 28.0 28,0	- -

АМС			15	25	25/28 MI	35
Номинальная тепловая мощность (Q <sub>nh</sub> ) для режима ГВС (Hi) пропан	мин.–макс.	кВт	-	-	5.9 - 28.0	-
Номинальная тепловая мощность (Q <sub>nh</sub> ) для режима ГВС (Hs)	мин.–макс.  (1)	кВт	- -	- -	5.8 - 31.1 31,1	- -
Номинальная тепловая мощность (Q <sub>nh</sub> ) для режима ГВС (Hs) пропан	мин.–макс.	кВт	-	-	6.5 - 31.1	-
КПД (режим отопления, максимальная теплопроизводительность) (Hi) (80/60°C) (92/42/ЕЕС)		%	99,3	99,2	99,2	99,1
КПД (режим отопления, максимальная теплопроизводительность) (Hi) (50/30°C) (EN15502)		%	105,3	102,0	102,0	102,2
КПД (режим отопления, минимальная теплопроизводительность) (Hi) (температура воды в обратной линии 60°C)		%	94,9	96,1	96,1	96,3
КПД (режим отопления, минимальная теплопроизводительность) (Hi) (92/42/ЕЕС) (температура воды в обратной линии 30°C)		%	110,2	110,1	110,1	110,6
КПД (режим отопления, максимальная теплопроизводительность) (Hs) (80/60°C) (92/42/ЕЕС)		%	89,4	89,3	89,3	89,2
КПД (режим отопления, максимальная теплопроизводительность) (Hs) (50/30°C) (EN15502)		%	94,8	91,9	91,9	92,0
КПД (режим отопления, минимальная теплопроизводительность) (Hs) (температура воды в обратной линии 60°C)		%	85,5	86,5	86,5	86,7
КПД (режим отопления, минимальная теплопроизводительность) (Hs) (92/42/ЕЕС) (температура воды в обратной линии 30°C)		%	99,2	99,1	99,1	99,6

(1) Заводская настройка

Таб 4 Параметры для газа и дымовых газов

АМС			15	25	25/28 MI	35
Входное давление газа G20 (газ Н)	мин.–макс.	мбар	17 – 25	17 – 25	17 – 25	17 – 25
Входное давление газа G25 (газ L)	мин.–макс.	мбар	20 – 30	20 – 30	20 – 30	20 – 30
Входное давление газа G230 (газ НМ)	мин.–макс.	мбар	17 – 25	17 – 25	17 – 25	17 – 25
Входное давление газа G31 (пропан)	мин.–макс.	мбар	25 – 57,5	25 – 57,5	25 – 57,5	25 – 57,5
Расход газа G20 (газ Н)	мин.–макс.	м <sup>3</sup> /ч	0.33 - 1.59	0.55 - 2.65	0.55 - 2.96	0.77 - 3.68
Расход газа G25 (газ L)	мин.–макс.	м <sup>3</sup> /ч	0.38 - 1.85	0.64 - 3.08	0.64 - 3.45	0.90 - 4.28
Расход газа G230 (газ НМ)	мин.–макс.	м <sup>3</sup> /ч	0.25 - 1.22	0.42 - 2.03	0.42 - 2.28	0.53 - 2.83
Расход газа G31 (пропан)	мин.–макс.	м <sup>3</sup> /ч	0.21 - 0.61	0.24 - 1.02	0.24 - 1.15	0.30 - 1.42

АМС			15	25	25/28 MI	35
Годовые выбросы NOx, G20 (газ Н) EN15502	O <sub>2</sub> = 0%	ppm	17	16	16	27
Годовые выбросы NOx, G20 (газ Н) EN15502	H <sub>I</sub>	мг/кВт·ч	30	28	28	45
Годовые выбросы NOx, G20 (газ Н) EN15502	H <sub>S</sub>	мг/кВт·ч	27	25	25	41
Годовые выбросы NOx, G25 (газ L)		ppm	-	21	21	31
		мг/кВт·ч	-	38	38	55
Годовые выбросы CO, G25 (газ L)		ppm	-	64	64	77
		мг/кВт·ч	-	70	70	84
Количество дымовых газов	мин.–макс.	кг/ч	5.5 - 25.3	9.2 - 42.1	9.2 - 47.1	12.7 - 57.4
		г/с	1.5 - 7.0	2.6 - 11.7	2.6 - 13.1	3.5 - 15.9
Температура дымовых газов	мин.–макс.	°С	30 - 59	30 - 74	30 - 81	32 - 79
Максимальное противодавление		Па	80	120	130	140


Таб 5 Данные для контура отопления

АМС			15	25	25/28 MI	35
Водовместимость		л	1,7	1,7	1,7	2,3
Рабочее давление воды	мин.	бар	0,8	0,8	0,8	0,8
Рабочее давление воды (PMS)	макс.	бар	3,0	3,0	3,0	3,0
Температура воды	макс.	°С	110,0	110,0	110,0	110,0
Рабочая температура	макс.	°С	90,0	90,0	90,0	90,0
Располагаемая высота напора для контура отопления (ΔT=20K)		мбар	585	355	355	231
Потери через обшивку	ΔT=30°C ΔT=50°C	Вт	78	78	78	54
			136	136	136	121

Таб 6 Данные контура ГВС

АМС				25/28 MI
Удельный расход горячей воды D (60°C)				л/мин
Удельный расход горячей воды D (40°C)				л/мин
Перепад давления со стороны водопроводной воды				мбар
Пороговое значение расхода <sup>(1)</sup>	макс.			л/мин
Водовместимость				л
Рабочее давление (P <sub>mw</sub> )				бар
Минимальный расход				л/мин
Классификация				звезды
(1) Минимальный расход холодной санитарно-технической воды для запуска котла.				

Таб 7 Параметры электропитания

АМС			15	25	25/28 MI	35
Напряжение питания		В~	230	230	230	230
Потребление энергии – максимальная теплопроизводительность	макс.  (1)	Вт	67	77	84	93
			67	77	68	93
Потребление энергии – минимальная теплопроизводительность	макс.	Вт	27	26	26	27
Потребление энергии – режим ожидания	макс.	Вт	4	4	4	4

AMC			15	25	25/28 MI	35
Индекс электрозащиты <sup>(2)</sup>		IP <sup>(3)</sup>	IPX5D <sup>(3)</sup>	IPX5D <sup>(3)</sup>	IPX5D <sup>(3)</sup>	IPX5D <sup>(3)</sup>
Предохранители	CU-GH <sup>(4)</sup>	A	2,5	2,5	2,5	2,5

(1) Заводская настройка.  
(2) Защита от брызг; в определенных условиях котел может устанавливаться во влажных зонах, например в ванных комнатах.  
(3) При установке котла с подключением типа В<sub>23</sub>, В<sub>23P</sub>, В<sub>33</sub> номинал котла IP снижается до IP20.  
(4) Предохранитель расположен на блоке управления CU-GH08

Таб 8 Другие данные

AMC			15	25	25/28 MI	35
Минимальная монтажная масса <sup>(1)</sup>		кг	36	36	38	31
Общий вес (пустой)		кг	38	38	40	33
Средний уровень звукового давления на расстоянии 1 м от котла (режим отопления)	L <sub>PA</sub>	дБ(A)	37	43	40	45
Средний уровень звукового давления на расстоянии 1 м от котла (режим ГВС)	L <sub>PA</sub>	дБ(A)	-	-	44	-

(1) Без передней панели.

Таб 9 Технические параметры

AMC			15	25	25/28 MI	35
Конденсационный котёл			Да	Да	Да	Да
Низкотемпературный котёл <sup>(1)</sup>			Нет	Нет	Нет	Нет
Котёл В1			Нет	Нет	Нет	Нет
Когенерационный отопительный котёл			Нет	Нет	Нет	Нет
Двухконтурный отопительный котёл			Нет	Нет	Да	Нет
<b>Номинальная теплопроизводительность</b>	<i>Prated</i>	кВт	15	25	25	35
Эффективная теплопроизводительность при номинальной теплопроизводительности и работе в режиме высокой температуры <sup>(2)</sup>	<i>P<sub>4</sub></i>	кВт	14,9	24,8	24,8	34,5
Эффективная теплопроизводительность при 30% номинальной теплопроизводительности в низкотемпературном режиме <sup>(1)</sup>	<i>P<sub>1</sub></i>	кВт	5,0	8,3	8,3	11,6
<b>Среднегодовая энергоэффективность отопления</b>	<i>η<sub>S</sub></i>	%	94	94	94	95
КПД для номинальной теплопроизводительности в высокотемпературном режиме <sup>(2)</sup>	<i>η<sub>4</sub></i>	%	89,5	89,4	89,4	89,3
КПД для 30% номинальной теплопроизводительности в низкотемпературном режиме <sup>(1)</sup>	<i>η<sub>1</sub></i>	%	99,3	99,2	99,2	99,6
<b>Дополнительное потребление электрической энергии</b>						
Максимальная мощность	<i>elmax</i>	кВт	0,027	0,037	0,037	0,050
Минимальная теплопроизводительность	<i>elmin</i>	кВт	0,018	0,017	0,017	0,018
Режим ожидания	<i>P<sub>SB</sub></i>	кВт	0,004	0,004	0,004	0,004
<b>Другие параметры</b>						
Тепловые потери в режиме ожидания	<i>P<sub>stby</sub></i>	кВт	0,078	0,078	0,078	0,054

AMC			15	25	25/28 MI	35
Потребление энергии запальной горелкой	$P_{ign}$	кВт	-	-	-	-
Годовое потребление энергии	$Q_{HE}$	ГДж	46	76	76	105
Уровень звуковой мощности, в помещении	$L_{WA}$	дБ(А)	45	51	51	53
Выбросы оксидов азота	$NO_x$	мг/кВт·ч	27	25	25	41
<b>Параметры горячей санитарно-технической воды</b>						
<b>Заявленный профиль нагрузки</b>			-	-	A	-
Суточное потребление электроэнергии	$Q_{elec}$	кВт·ч	-	-	0,169	-
Годовое потребление электроэнергии	$AEC$	кВт·ч	-	-	37	-
<b>Энергоэффективность отопления</b>	$\eta_{wh}$	%	-	-	88	-
Суточное потребление топлива	$Q_{fuel}$	кВт·ч	-	-	22,045	-
Годовое потребление топлива	$AFC$	ГДж	-	-	17	-
(1) "Низкая температура" обозначает 30 °С для конденсационных котлов, 37 °С для низкотемпературных котлов и 50 °С (на входе котла) для другого отопительного оборудования. (2) Работа при высокой температуре обозначает температуру обратной линии 60 °С на входе отопительного оборудования и температуру подающей линии 80 °С на выходе отопительного оборудования.						

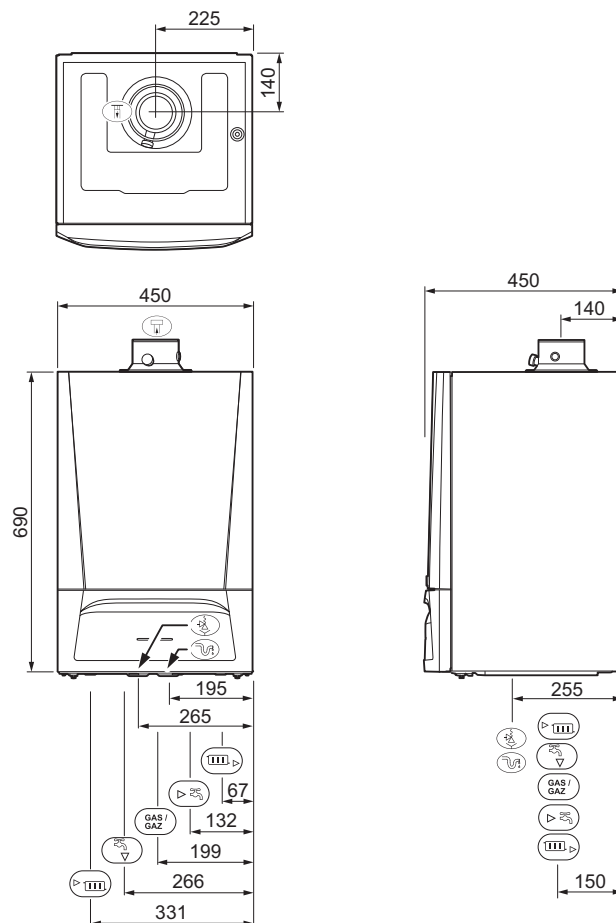


Смотри

Контактная информация указана на задней обложке.












### 3.3 Размеры и подсоединения

Рис.1 Размеры



AD-0001436-02

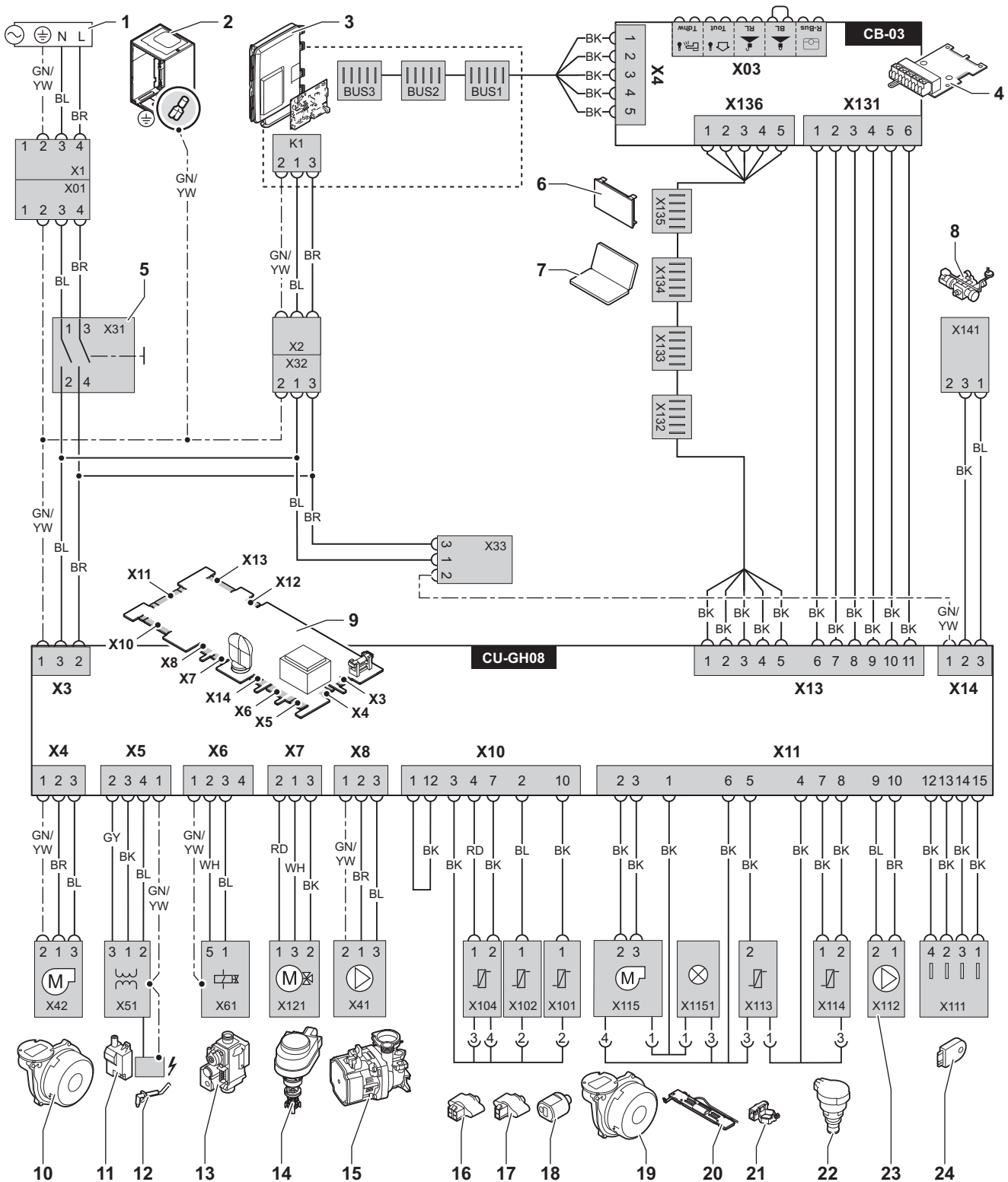
Таб 10 Подсоединения

	АМС	15	25	25/28 MI	35
	Подсоединение отвода дымовых газов	диам. 60 мм	диам. 60 мм	диам. 60 мм	диам. 60 мм
	Подсоединение для забора воздуха	диам. 100 мм	диам. 100 мм	диам. 100 мм	диам. 100 мм
	Гибкая труба предохранительного клапана	диам. 25 мм	диам. 25 мм	диам. 25 мм	диам. 25 мм
	Выход конденсата	диам. 25 мм	диам. 25 мм	диам. 25 мм	диам. 25 мм
	Подающая труба контура отопления (первичный контур)	G <sup>3/4</sup> "	G <sup>3/4</sup> "	G <sup>3/4</sup> "	G <sup>3/4</sup> "
	Выход горячей санитарно-технической воды	-	-	G <sup>1/2</sup> "	-
	Подающая линия контура отопления (вторичный контур)	G <sup>1/2</sup> "	G <sup>1/2</sup> "	-	G <sup>1/2</sup> "
	Подключение газа	G <sup>1/2</sup> "	G <sup>1/2</sup> "	G <sup>1/2</sup> "	G <sup>1/2</sup> "
	Вход холодной санитарно-технической воды	-	-	G <sup>1/2</sup> "	-
	Обратная линия контура отопления (вторичный контур)	G <sup>1/2</sup> "	G <sup>1/2</sup> "	-	G <sup>1/2</sup> "
	Обратная труба системы отопления (первичный контур)	G <sup>3/4</sup> "	G <sup>3/4</sup> "	G <sup>3/4</sup> "	G <sup>3/4</sup> "



### 3.4 Электрическая схема

Рис.2 Электрическая схема



AD-0001331-01

- |  |  |
|--|--|
| <ul style="list-style-type: none"> <li>1 Электрическое питание</li> <li>2 Разъем заземления</li> <li>3 Корпус блока вторичного управления</li> <li>4 Плата подключений (CB-03)</li> <li>5 Переключатель Вкл./Выкл.</li> <li>6 Дисплей</li> <li>7 Сервисное подключение</li> <li>8 Устройство автоматической подпитки</li> <li>9 Блок управления (CU-GH08)</li> </ul> | <ul style="list-style-type: none"> <li>10 Питание вентилятора</li> <li>11 Трансформатор розжига</li> <li>12 Электрод ионизации/розжига</li> <li>13 Газовый клапан</li> <li>14 3-ходовой клапан</li> <li>15 Циркуляционный насос</li> <li>16 Датчик температуры подающей линии</li> <li>17 Датчик температуры обратной линии</li> </ul> |
|--|--|

### 3 Технические характеристики

<b>18</b>	Датчик температуры горячей санитарно-технической воды	<b>BK</b>	Черный
<b>19</b>	Сигнал ШИМ вентилятора	<b>BL</b>	Синий
<b>20</b>	Подсветка котла	<b>BR</b>	Коричневый
<b>21</b>	Датчик расхода	<b>GN</b>	Зеленый
<b>22</b>	Датчик давления	<b>GY</b>	Серый
<b>23</b>	Сигнал ШИМ насоса	<b>RD</b>	Красный
<b>24</b>	Блок хранения конфигурации (CSU)	<b>WH</b>	Белый
		<b>YW</b>	Желтый

## 4 Описание изделия

Котёл AMC поставляется с панелью управления, блоком управления и электронной платой расширения. Содержание настоящего руководства основано на следующей информации о программном обеспечении и навигации:

Таб 11 Информация о программном обеспечении и навигации

	Название, отображаемое на дисплее	Версия программного обеспечения
Котёл AMC	CU-GH08	1.11
Панель управления <b>Diematic Evolution</b>	MK3	1.29
Электронная плата <b>SCB-10</b>	SCB-10	1.04

### 4.1 Общее описание

Котёл AMC представляет собой настенный газовый котёл со следующими характеристиками:

- Высокоэффективное отопление
- Низкие выбросы загрязняющих веществ
- Устройство автоматической подпитки
- Высококачественная электронная панель управления
- Упрощенная установка и подключение при помощи монтажной рамы, поставляемой с оборудованием.

Доступны следующие типы котлов:

Тип	Режим
AMC 15 AMC 25 AMC 35	Только отопление (нагрев горячей санитарно-технической воды при помощи отдельного водонагревателя).
AMC 25/28 MI	Отопление и нагрев горячей санитарно-технической воды.

### 4.2 Принцип действия

#### 4.2.1 Устройство автоматической подпитки

Котёл оборудован устройством автоматической подпитки, расположенным под котлом.

Устройство автоматической подпитки подпитывает систему центрального отопления, если давление воды опускается ниже заданного минимального значения. Подпитка может быть автоматической или полуавтоматической. Полуавтоматическая подпитка запускается только после подтверждения пользователем. Устройство автоматической подпитки можно также использовать для заполнения пустой системы.

Если подпитка занимает слишком много времени или происходит слишком часто (например, вследствие утечек в системе), на дисплей будет выведено предупреждение, и подпитка остановится.

#### 4.2.2 Циркуляционный насос

Панель управления управляет энергосберегающим модулирующим циркуляционным насосом на основании разности температур ( $\Delta T$ ). Графики показывают располагаемую высоту напора при различной мощности.



#### Важная информация

Контрольный показатель данного эффективного циркуляционного насоса –  $EEL \leq 0,20$ .

Рис.3 AMC 15 - 25 - 25/28 MI

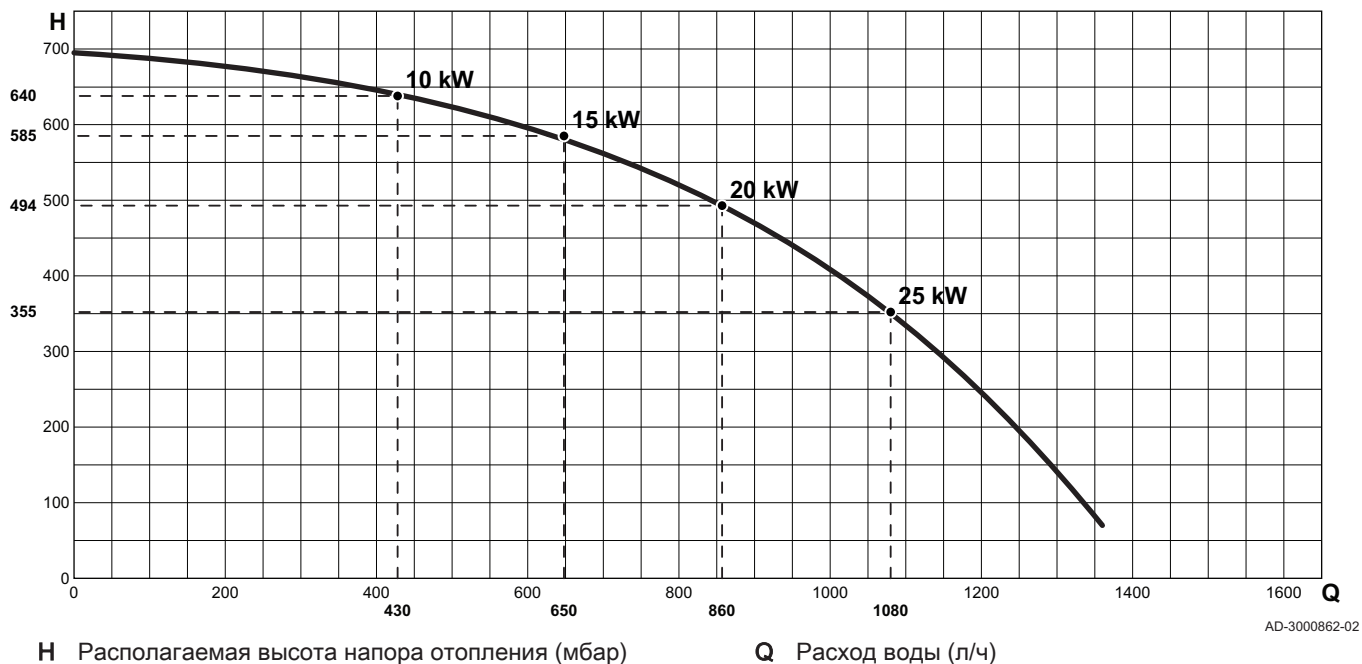
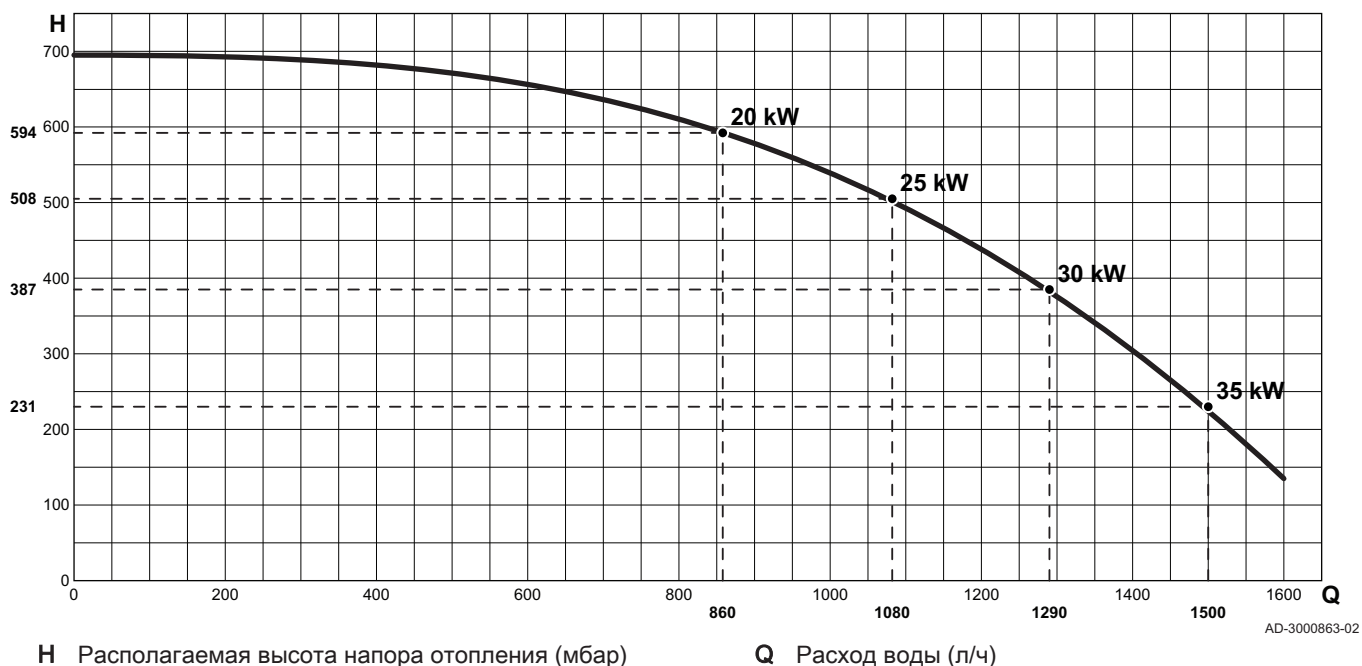


Рис.4 AMC 35

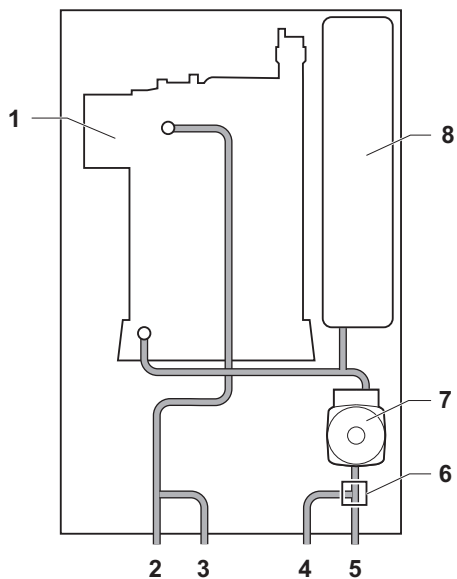


#### 4.2.3 Расход воды

Управление модуляцией котла ограничивает максимальную разность температур между подающей и обратной линией и максимальную скорость роста температуры воды в подающей линии. Кроме того, предусмотрен датчик температуры теплообменника, контролирующей минимальный расход воды. В результате котёл практически не зависит от низкого расхода воды.

## 4.2.4 Принципиальная схема

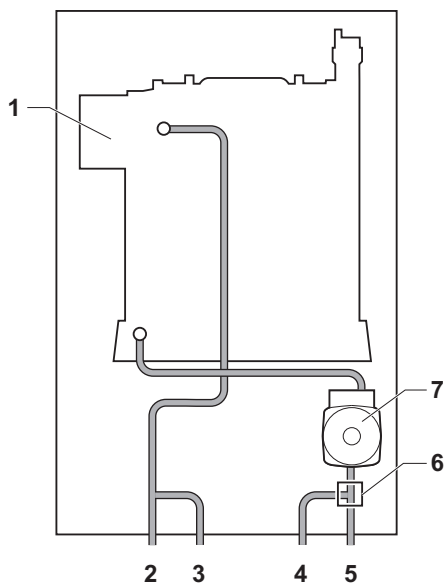
Рис.5 AMC 15 - 25



AD-0000428-01

- 1 Теплообменник (отопление)
- 2 Подающая труба контура отопления (первичный контур)
- 3 Подающая труба контура отопления (вторичный контур)
- 4 Обратная труба системы отопления (вторичный контур)
- 5 Обратная труба системы отопления (первичный контур)
- 6 Трёхходовой клапан
- 7 Циркуляционный насос (отопление)
- 8 Расширительный бак

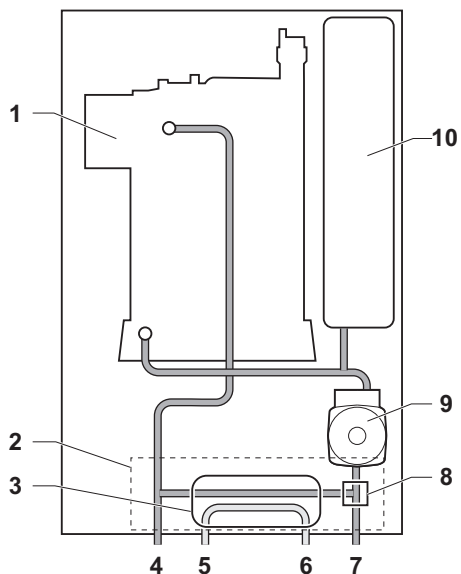
Рис.6 AMC 35



AD-3000830-01

- 1 Теплообменник (отопление)
- 2 Подающая труба контура отопления (первичный контур)
- 3 Подающая труба контура отопления (вторичный контур)
- 4 Обратная труба системы отопления (вторичный контур)
- 5 Обратная труба системы отопления (первичный контур)
- 6 Трёхходовой клапан
- 7 Циркуляционный насос (отопление)

Рис.7 AMC 25/28 MI

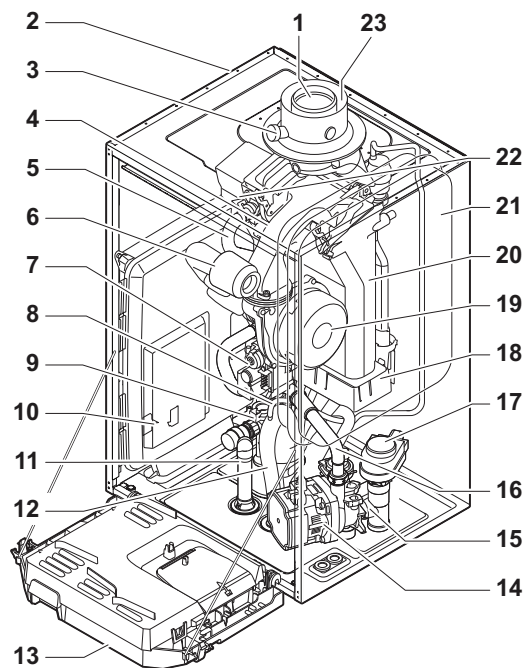


AD-0000419-01

- 1 Теплообменник (отопление)
- 2 Гидроблок
- 3 Пластинчатый теплообменник (ГВС)
- 4 Подающая линия контура отопления
- 5 Выход горячей санитарно-технической воды
- 6 Вход холодной санитарно-технической воды
- 7 Обратная линия контура отопления
- 8 Трёхходовой клапан
- 9 Циркуляционный насос (отопление)
- 10 Расширительный бак

### 4.3 Основные компоненты

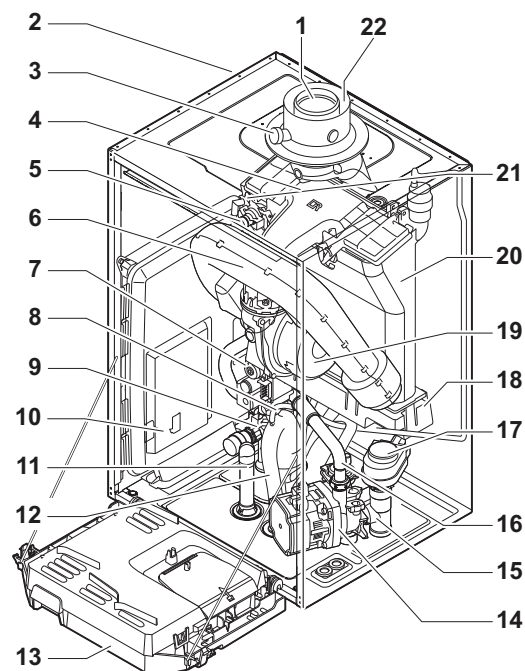
Рис.8 AMC 15 - 25



AD-0001371-02

- 1 Выход дымовых газов
- 2 Обшивка/воздухозаборник
- 3 Отвод для измерения дымовых газов
- 4 Смесительная труба
- 5 Труба подающей линии
- 6 Шумоглушитель забора воздуха
- 7 Комбинированный газовый клапан
- 8 Гибкая труба автоматического воздухоотводчика
- 9 Гидроблок подающей линии
- 10 Корпус электронных плат
- 11 Гибкая труба предохранительного клапана
- 12 Сифон
- 13 Панель управления
- 14 Циркуляционный насос
- 15 Гидроблок обратной линии
- 16 Труба обратной линии
- 17 Трёхходовой клапан
- 18 Сборник конденсата
- 19 Вентилятор
- 20 Теплообменник (отопление)
- 21 Расширительный бак
- 22 Электрод ионизации/розжига
- 23 Подача воздуха

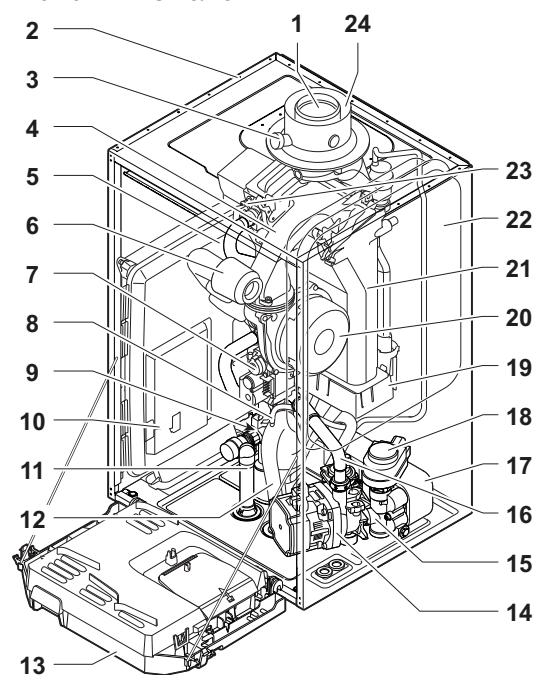
Рис.9 AMC 35



AD-0001372-02

- 1 Выход дымовых газов
- 2 Обшивка/воздухозаборник
- 3 Отвод для измерения дымовых газов
- 4 Смесительная труба
- 5 Труба подающей линии
- 6 Шумоглушитель забора воздуха
- 7 Комбинированный газовый клапан
- 8 Гибкая труба автоматического воздухоотводчика
- 9 Гидроблок подающей линии
- 10 Корпус электронных плат
- 11 Гибкая труба предохранительного клапана
- 12 Сифон
- 13 Панель управления
- 14 Циркуляционный насос
- 15 Гидроблок обратной линии
- 16 Труба обратной линии
- 17 Трёхходовой клапан
- 18 Сборник конденсата
- 19 Вентилятор
- 20 Теплообменник (отопление)
- 21 Электрод ионизации/розжига
- 22 Подача воздуха

Рис.10 AMC 25/28 MI



AD-0001373-03

- 1 Выход дымовых газов
- 2 Обшивка/воздухозаборник
- 3 Отвод для измерения дымовых газов
- 4 Смесительная труба
- 5 Труба подающей линии
- 6 Шумоглушитель забора воздуха
- 7 Комбинированный газовый клапан
- 8 Гибкая труба автоматического воздухоотводчика
- 9 Гидроблок подающей линии
- 10 Корпус электронных плат
- 11 Гибкая труба предохранительного клапана
- 12 Сифон
- 13 Панель управления
- 14 Циркуляционный насос
- 15 Гидроблок обратной линии
- 16 Труба обратной линии
- 17 Пластинчатый теплообменник (ГВС)
- 18 Трёхходовой клапан
- 19 Сборник конденсата
- 20 Вентилятор
- 21 Теплообменник (отопление)
- 22 Расширительный бак
- 23 Электрод ионизации/розжига
- 24 Подача воздуха

#### 4.4 Панель управления

Котёл AMC поставляется с панелью управления Diematic Evolution.



**Более подробно - см.**

Описание панели управления, Страница 86

#### 4.5 Стандартная поставка

Поставка включает:

- Котёл с кабелем электропитания
- Монтажная рама с устройством автоматической подпитки



- Соединительный набор, включающий кабельные уплотнения и стяжные кольца
- Гибкая труба для слива конденсата от сифона и предохранительного клапана
- Сборник конденсата
- Датчик наружной температуры
- Документация
- Монтажный шаблон
- Наклейка: Настроено для ...

В данной инструкции рассматривается только стандартный объем поставки. Для установки дополнительного оборудования, прилагаемого к котлу, см. инструкцию по монтажу, поставляемую с ним.

## 5 Перед установкой

### 5.1 Нормы и правила установки



#### Предупреждение

Котел должен быть установлен квалифицированным специалистом с соблюдением требований национальных и местных правил и норм.

### 5.2 Выбор места для установки

Рис.11 Расположение идентификационной таблички

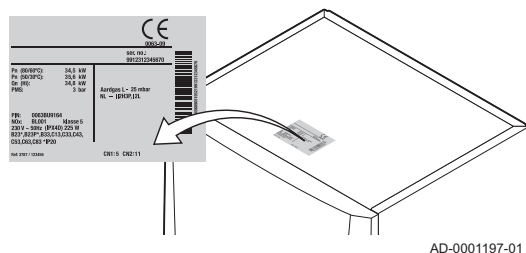
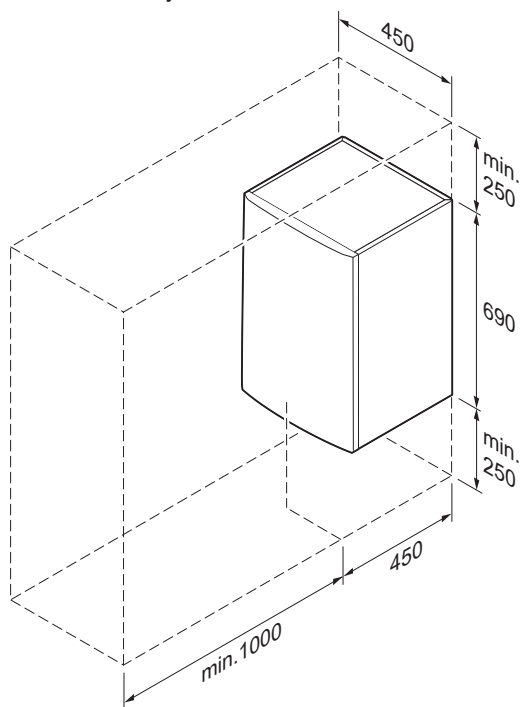


Рис.12 Зона установки



AD-0001376-02

#### 5.2.1 Идентификационная табличка

Табличка с данными, наклеенная сверху котла, содержит серийный номер котла и его основные характеристики: модель и тип газа. Коды конфигураций CN1 и CN2 также указаны на идентификационной табличке.

#### 5.2.2 Размещение котла

- Для определения верного места установки котла следует воспользоваться руководством и подготовить требуемое пространство для установки.
- При определении зоны установки следует учитывать допустимое расположение выхода дымовых газов и/или выхода подачи воздуха.
- Убедитесь, что имеется достаточно места вокруг котла для обеспечения легкого доступа к нему и удобного выполнения технического обслуживания.
- Установите котел на ровной поверхности.



#### Опасность

Запрещено складировать, даже временно, воспламеняющиеся вещества и продукты в котле или рядом с котлом.



#### Предупреждение

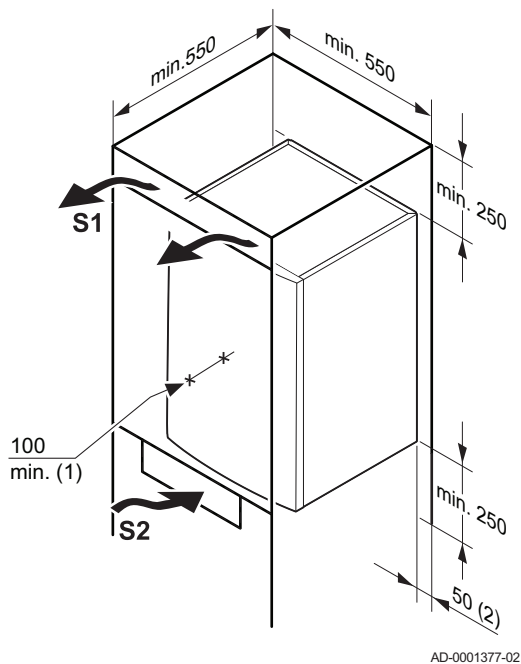
- Закрепите котел на крепкой перегородке, способной выдержать вес оборудования с водой и обвязкой.
- Не устанавливайте оборудование над источником тепла или плитой.
- На котел не должны попадать прямые или рассеянные солнечные лучи.



#### Внимание

- Котел должен быть установлен в помещении, защищенном от замораживания.
- Электрическое подключение с заземлением должно находиться рядом с котлом.
- Рядом с котлом необходимо предусмотреть подключение к канализации для слива конденсата.

Рис.13 Пространство для вентиляции



### 5.2.3 Вентиляция

- (1) Расстояние между передней частью котла и внутренней перегородкой обшивки.
- (2) Пространство с каждой стороны котла.

Если котел установлен в закрытом ящике, то необходимо соблюдать указанные минимальные расстояния. Также необходимо предусмотреть отверстия для предотвращения следующих опасных ситуаций:

- Скопление газа
- Нагревание кожуха

Минимальная площадь отверстий:  $S1 + S2 = 150 \text{ cm}^2$

## 6 Установка

### 6.1 Общие сведения



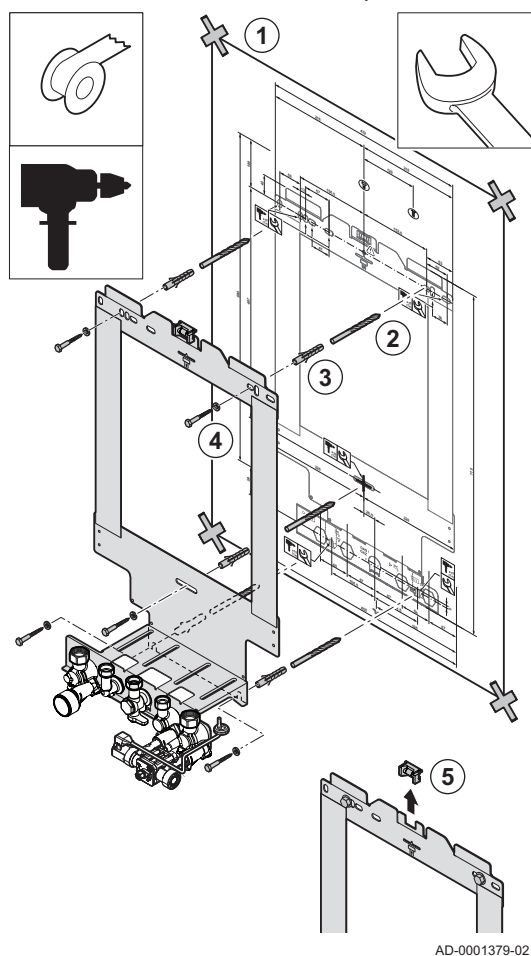
#### Предупреждение

Котел должен быть установлен квалифицированным специалистом с соблюдением требований национальных и местных правил и норм.

### 6.2 Подготовка

#### 6.2.1 Установка монтажной рамы

Рис.14 Установка монтажной рамы



Котел поставляется с монтажным шаблоном.

Выполнить следующие действия для подвешивания монтажной рамы:

1. Присоединить монтажный шаблон котла к стене липкой лентой.



#### Предупреждение

- Убедиться в горизонтальном положении монтажного шаблона по уровню на монтажной раме.
- Защитить котел от пыли, закрыть крышкой разъемы для отведения дымовых газов и подачи воздуха. Данную крышку следует снимать только для выполнения необходимых подключений.

2. Просверлить 3 отверстия  $\varnothing$  10 мм.

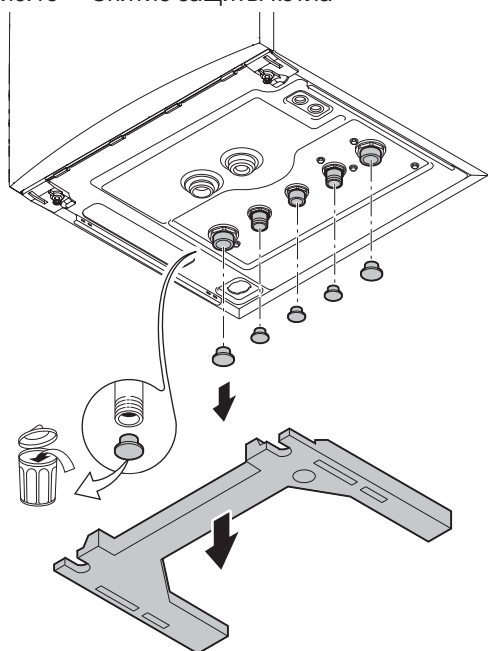


#### Важная информация

Дополнительные отверстия предназначены для использования в том случае, если одно из двух монтажных отверстий не подходит для установки дюбелей.

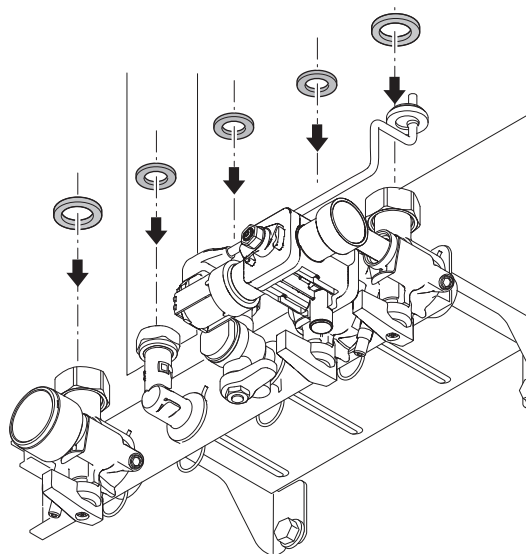
3. Вставить дюбеля  $\varnothing$  10 мм.
4. Установить монтажную раму на стену с помощью прилагаемых винтов  $\varnothing$  8 мм.
5. Снять уровень с монтажной рамы.

Рис.15 Снятие защиты котла



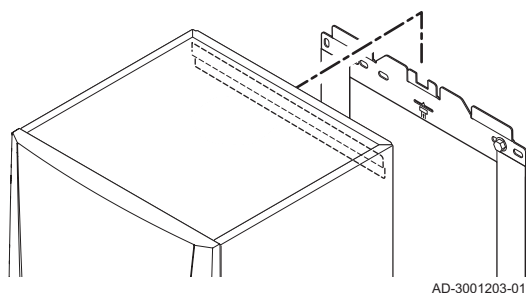
AD-0001380-02

Рис.16 Установка прокладок



AD-0001381-02

Рис.17 Установка котла



AD-3001203-01

## 6.2.2 Размещение котла

1. Снять черную защитную ленту на нижней стороне котла.
2. Снять пылезащитные колпачки, установленные на гидравлических входах и выходах котла.



### Внимание

Кран контура заполнения должен быть закрыт.

3. Установить фибровую прокладку на каждое подсоединение пластины с кранами.

4. Установить котёл над монтажной рамой. Осторожно опустить котёл.
5. Затянуть гайки на кранах котла.

## 6.3 Гидравлическое подключение

### 6.3.1 Промывка установки

Установка должна быть выполнена в соответствии с действующими нормативными правилами и нормами, а также рекомендациями, приведенными в данном руководстве.

Перед подключением нового котла к системе необходимо тщательно очистить систему путем промывки. Промывка удаляет все загрязнения, связанные с монтажом (остатки припоя, герметизирующих средств и т. д.) или скопления грязи и осадков.

#### **i** Важная информация

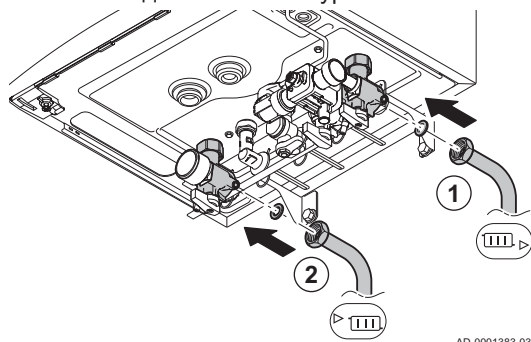
- Промыть систему отопления водой в объеме, по меньшей мере в три раза превышающем объем системы.
- Промыть контур ГВС 20-кратным объемом воды.

### 6.3.2 Расход воды



Модулирующая система регулирования котла ограничивает максимальную разность температуры между подающей и обратной линией системы отопления, а также скорость роста температуры воды в котле. Таким образом, котлу не требуется никакой минимальный расход воды.

### 6.3.3 Подключение контура отопления

Рис.18 Подключение контура отопления



AD-0001383-03

1. Подключить обратную трубу воды контура отопления к фитингу обратной линии контура отопления .
2. Подключить подающую трубу воды контура отопления к фитингу подающей линии контура отопления .

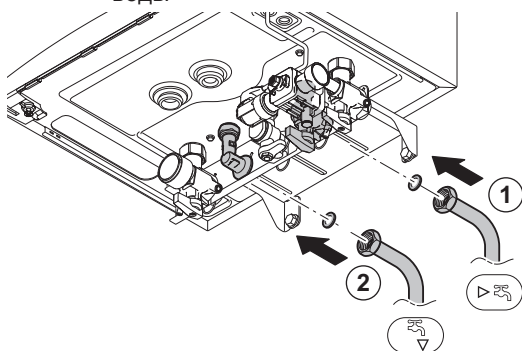


#### Внимание

- Выполнять возможные сварные работы на значительном расстоянии от котла или до его установки.
- В случае использования пластиковых труб следуйте указаниям (по подключению) производителя.

### 6.3.4 Подключение контура горячего водоснабжения

Рис.19 Гидравлическое подключение контура санитарно-технической воды



AD-0001384-03

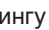

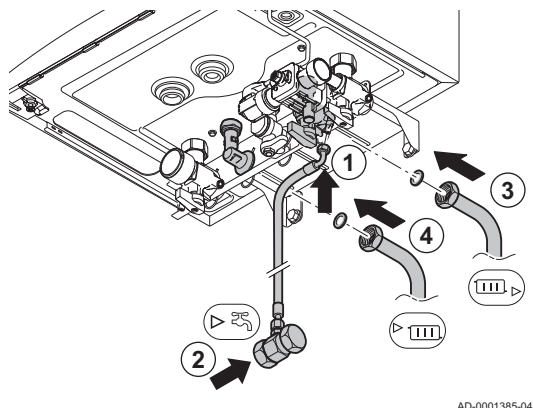
1. Подключить трубу подачи холодной санитарно-технической воды к фитингу холодной санитарно-технической воды .
2. Подключить трубу выхода горячей санитарно-технической воды на фитинг горячей санитарно-технической воды .

Рис.20 Подключение вторичного контура отопления

**Внимание**

- В случае использования пластиковых труб следуйте указаниям (по подключению) производителя.
- Выполнять возможные сварные работы на значительном расстоянии от котла или до его установки.

**6.3.5 Подключение вторичного контура отопления**

1. Установить трубу из комплекта поставки с монтажной рамой на фитинг холодной санитарно-технической воды устройства автоматического подпитки.
2. Подключить подачу холодной санитарно-технической воды к этой трубе.
3. Подключить обратную трубу отопления к фитингу обратной линии контура отопления →.
4. Подключить подающую трубу отопления к фитингу подающей линии контура отопления ↗.

**Внимание**

- Выполнять возможные сварные работы на значительном расстоянии от котла или до его установки.
- В случае использования пластиковых труб следуйте указаниям (по подключению) производителя.

**6.3.6 Подключение расширительного бака**

АМС 35 не имеет расширительного бака в заводской комплектации. Установить предварительно накаченный расширительный бак правильного объема в обратный трубопровод системы отопления →.

**Внимание**

Для АМС 35 : Если обратный трубопровод может быть полностью отключен от потока (например, термостатами на всех радиаторах), то в системе следует установить перепускной клапан для обеспечения безопасного расширения воды в системе. Если в котёл встроен расширительный бак (дополнительное оборудование), то этот перепускной клапан не требуется.

На АМС 15 – 25 – 25/28 MI на заводе установлен расширительный бак объемом 12 л.

Если объём воды более 150 литров или статическая высота системы превышает 5 метров, то необходимо установить дополнительный расширительный бак. См. таблицу ниже для определения необходимого расширительного бака для системы.

Таблица действительна для следующих условий:

- Предохранительный клапан на 3 бар
- Средняя температура воды: 70°C  
Температура подающей линии: 80°C  
Температура обратной линии: 60°C
- Давление заполнения системы отопления меньше или равно предварительному давлению в расширительном баке.

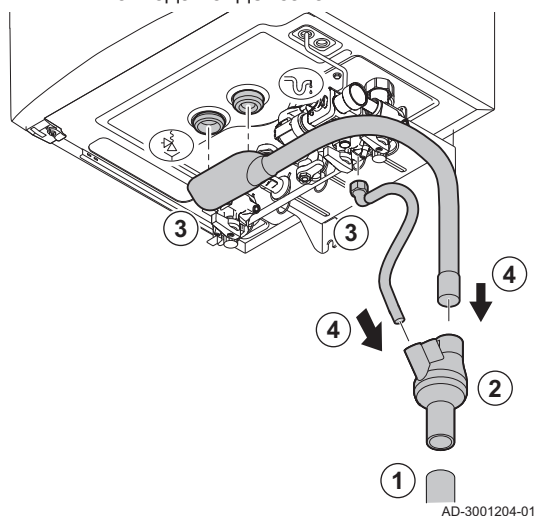


Таб 12 Объем расширительного бака, л

Исходное давление в расширительном баке	Объём системы, л							
	100	125	150	175	200	250	300	> 300
0,5 бар	4,8	6,0	7,2	8,4	9,6	12,0	14,4	Объём системы x 0,048
1 бар	8,0	10,0	12,0 <sup>(1)</sup>	14,0	16,0	20,0	24,0	Объём системы x 0,080
1,5 бар	13,3	16,6	20,0	23,3	26,6	33,3	39,9	Объём системы x 0,133

(1) Стандартная конфигурация.

Рис.21 Подключение трубопровода для отвода конденсата



### 6.3.7 Подключение трубопровода для слива конденсата

1. Установить пластиковый трубопровод для слива (диаметром 32 мм или больше), который заканчивается в канализации.



#### Важная информация

Установить водяной затвор или сифон в сливной трубопровод.

2. Установить коллектор конденсата в сливной трубопровод.
3. Присоединить сифон котла и гибкую сливную трубу предохранительного клапана к подключению трубопровода для слива конденсата и предохранительному клапану.
4. Вставить гибкую трубу из комплекта поставки в сливной трубопровод.



#### Внимание

- Никогда не выполнять герметизацию отвода конденсата.
- Отводящий трубопровод должен быть установлен с уклоном 30 мм/метр, его максимальная горизонтальная длина — 5 м.
- Сконденсированная вода не должна отводиться в водосточную канаву.



#### Более подробно - см.

Заполнение сифона, Страница 72

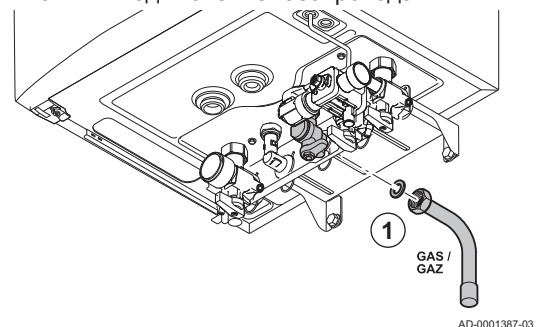
## 6.4 Подключение газа



#### Предупреждение

- Перед началом работы с газопроводом необходимо закрыть главный газовый кран.
- До начала монтажа убедитесь, что газовый счетчик имеет достаточную пропускную способность. Необходимо учесть расход всего оборудования.
- Если газовый счетчик имеет недостаточную пропускную способность, известите об этом местную энергокомпанию.

Рис.22 Подключение газопровода



1. Подключить трубопровод подачи газа к подключению газа <sup>GAS/</sup>GAZ.

2. Подключить газопровод к газовому крану.



**Важная информация**

Диаметры трубопроводов должны быть определены согласно спецификаций В 171 ATG (Ассоциация Газовой Техники).



**Внимание**

- Выполнять сварные работы на значительном расстоянии от котла.
- Удалить грязь и пыль из газопровода.



**Важная информация**

Рекомендуем установить газовый фильтр для предотвращения забивания газового клапана.

**6.5 Трубы подачи воздуха/выхода дымовых газов**

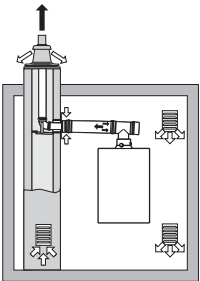
**6.5.1 Классификация**



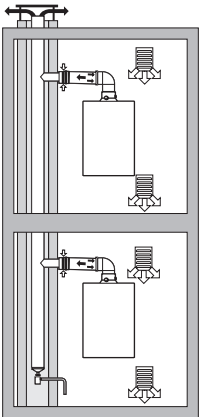
**Важная информация**

- Монтажнику следует подобрать правильный тип системы отвода дымовых газов, а также правильный диаметр и длину.
- Обязательно использовать соединительные элементы, окончания для крыши и/или окончание для наружной стены того же производителя. Проконсультироваться с производителем на предмет совместимости элементов.
- В дополнение к списку рекомендованных производителей, приведенному в настоящем руководстве, допускается использование систем отвода дымовых газов сторонних производителей. Такое использование допускается только при условии выполнения всех наших требований и для типов подключения дымохода C<sub>63(x)</sub>.

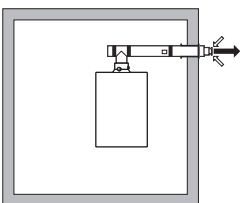
Таб 13 Тип подключения дымохода: В<sub>23</sub> - В<sub>23P</sub>

Принцип	Описание	Рекомендованные производители <sup>(1)</sup>
 <p style="text-align: center; font-size: small;">AD-3000924-01</p>	<p>Исполнение с открытой камерой сгорания</p> <ul style="list-style-type: none"> <li>• Без стабилизатора тяги.</li> <li>• Отвод дымовых газов через крышу.</li> <li>• Воздух для горения – из места установки.</li> <li>• Отверстие для подачи воздуха в котёл должно оставаться открытым.</li> <li>• В месте установки котла обеспечить достаточную приточную вентиляцию. Вентиляционные отверстия не должны перекрываться или закрываться.</li> <li>• Класс котла IP понижается до IP20.</li> </ul>	<p>Соединительные элементы и окончание для крыши:</p> <ul style="list-style-type: none"> <li>• Centrotherm</li> <li>• Cox Geelen</li> <li>• Muelink &amp; Grol</li> <li>• Natalini</li> <li>• Poujoulat</li> <li>• Skoberne</li> <li>• Ubbink</li> </ul>
<p>(1) Материал должен также удовлетворять требованиям к качеству материала, указанным в соответствующей главе.</p>		

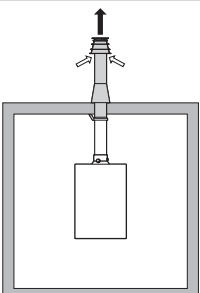
Таб 14 Тип подключения дымохода: В<sub>33</sub>

Принцип	Описание	Рекомендованные производители <sup>(1)</sup>
 <p style="text-align: center;">AD-3000925-01</p>	<p>Исполнение с открытой камерой сгорания</p> <ul style="list-style-type: none"> <li>• Без стабилизатора тяги.</li> <li>• Объединенный отвод дымовых газов через крышу с обеспечением естественной тяги (в обязательном порядке с разрезанием в объединенном отводящем трубопроводе).</li> <li>• Отвод дымовых газов, смешанных с воздухом, воздух для горения забирается из помещения, где установлен котёл (специальная конструкция).</li> <li>• Класс котла IP понижается до IP20.</li> </ul>	<p>Соединительный элемент:</p> <ul style="list-style-type: none"> <li>• Centrotherm</li> <li>• Cox Geelen</li> <li>• Muelink &amp; Grol</li> <li>• Natalini</li> <li>• Poujoulat</li> <li>• Skoberne</li> <li>• Ubbink</li> </ul>
<p>(1) Материал должен также удовлетворять требованиям к качеству материала, указанным в соответствующей главе.</p>		

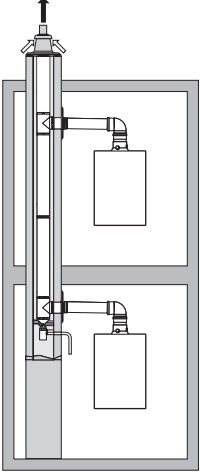
Таб 15 Тип подключения дымохода: С<sub>13(x)</sub>

Принцип	Описание	Рекомендованные производители <sup>(1)</sup>
 <p style="text-align: center;">AD-3000926-01</p>	<p>Исполнение с закрытой камерой сгорания</p> <ul style="list-style-type: none"> <li>• Отвод через наружную стену.</li> <li>• Вход трубопровода подачи воздуха находится в той же зоне давления, куда выходят дымовые газы (например, коаксиальное окончание для наружной стены).</li> <li>• Параллельное расположение окончания на стене недопустимо.</li> </ul>	<p>Окончание для наружной стены и соединительный элемент:</p> <ul style="list-style-type: none"> <li>• Cox Geelen</li> <li>• Muelink &amp; Grol</li> </ul>
<p>(1) Материал должен также удовлетворять требованиям к качеству материала, указанным в соответствующей главе.</p>		

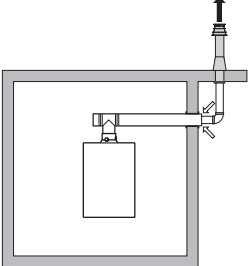
Таб 16 Тип подключения дымохода: С<sub>33(x)</sub>

Принцип	Описание	Рекомендованные производители <sup>(1)</sup>
 <p style="text-align: center;">AD-3000927-01</p>	<p>Исполнение с закрытой камерой сгорания</p> <ul style="list-style-type: none"> <li>• Отвод дымовых газов через крышу.</li> <li>• Вход трубопровода подачи воздуха находится в той же зоне давления, куда выходят дымовые газы (например, коаксиальное окончание для крыши).</li> </ul>	<p>Окончание для крыши и соединительный элемент</p> <ul style="list-style-type: none"> <li>• Centrotherm</li> <li>• Cox Geelen</li> <li>• Muelink &amp; Grol</li> <li>• Natalini</li> <li>• Poujoulat</li> <li>• Skoberne</li> <li>• Ubbink</li> </ul>
<p>(1) Материал должен также удовлетворять требованиям к качеству материала, указанным в соответствующей главе.</p>		

Таб 17 Тип подключения дымохода: C<sub>43P</sub>

Принцип <sup>(1)</sup>	Описание	Рекомендованные производители <sup>(2)</sup>
 <p style="text-align: center;">AD-3000928-01</p>	<p>Комбинированная система подачи воздуха и отвода дымовых газов (коллективная система воздух/дымовые газы) с избыточным давлением.</p> <ul style="list-style-type: none"> <li>• Коаксиальная (предпочтительно).</li> <li>• Параллельная (если невозможна коаксиальная)</li> <li>• Минимально допустимый перепад давлений между подачей воздуха и отводом дымовых газов составляет -200 Па (включая ветровую нагрузку -100 Па).</li> <li>• Канал должен быть рассчитан на номинальную температуру дымовых газов 25°C.</li> <li>• Установить слив для конденсата с сифоном в нижней части канала.</li> <li>• Максимально допустимая рециркуляция составляет 10%.</li> <li>• Общий отвод должен быть рассчитан на давление не менее 200 Па.</li> <li>• Окончание для крыши должно быть рассчитано для этой конфигурации и должно обеспечивать тягу в канале.</li> <li>• Использование стабилизатора тяги не допускается.</li> </ul> <p><b>i</b> <b>Важная информация</b></p> <ul style="list-style-type: none"> <li>• Изменить скорость вентилятора для данной конфигурации.</li> <li>• Свяжитесь с нами для получения дополнительной информации.</li> </ul>	<p>Соединительный элемент для общего канала:</p> <ul style="list-style-type: none"> <li>• Centrotherm</li> <li>• Cox Geelen</li> <li>• Muelink &amp; Grol</li> <li>• Natalini</li> <li>• Poujoulat</li> <li>• Skoberne</li> <li>• Ubbink</li> </ul>
<p>(1) EN 15502-2-1: Всасывание 0,5 мбар из-за зоны пониженного давления  (2) Материал должен также удовлетворять требованиям к качеству материала, указанным в соответствующей главе.</p>		

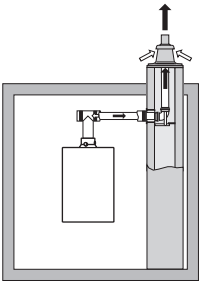
Таб 18 Тип подключения дымохода: C<sub>53(X)</sub>

Принцип	Описание	Рекомендованные производители <sup>(1)</sup>
 <p style="text-align: center;">AD-3001469-01</p>	<p>Подключение в зонах с различным давлением</p> <ul style="list-style-type: none"> <li>• Оборудование с закрытой камерой сгорания.</li> <li>• Отдельный трубопровод подачи воздуха.</li> <li>• Отдельный трубопровод отвода дымовых газов.</li> <li>• Выход в зонах с различным давлением.</li> <li>• Отверстия для подачи воздуха и отвода дымовых газов не должны располагаться на противоположных стенах.</li> </ul>	<p>Соединительные элементы и окончание для крыши:</p> <ul style="list-style-type: none"> <li>• Centrotherm</li> <li>• Cox Geelen</li> <li>• Muelink &amp; Grol</li> <li>• Natalini</li> <li>• Poujoulat</li> <li>• Skoberne</li> <li>• Ubbink</li> </ul>
<p>(1) Материал должен также удовлетворять требованиям к качеству материала, указанным в соответствующей главе.</p>		

Таб 19 Тип подключения дымохода: C<sub>63(x)</sub>

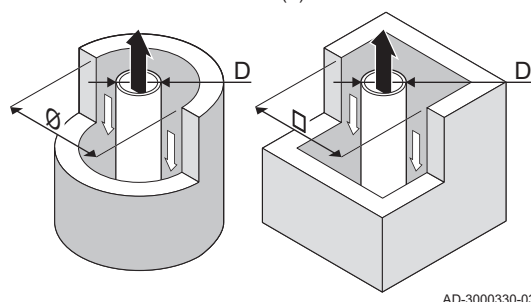
Принцип	Описание	Рекомендованные производители <sup>(1)</sup>
	<p>Данный тип установки поставляется нами без системы подачи воздуха и отвода дымовых газов.</p> <p>При подборе материала необходимо учитывать следующее:</p> <ul style="list-style-type: none"> <li>• Сконденсированная вода должна попадать обратно в котёл.</li> <li>• Материал должен быть устойчив к температуре дымовых газов данного котла.</li> <li>• Максимально допустимая рециркуляция составляет 10%.</li> <li>• Отверстия для подачи воздуха и отвода дымовых газов не должны располагаться на противоположных стенах.</li> <li>• Минимально допустимый перепад давлений между подачей воздуха и отводом дымовых газов составляет -200 Па (включая ветровую нагрузку -100 Па).</li> </ul>	<p>Такое использование допускается только при условии выполнения всех наших требований и учета типа подключения дымохода.</p>
<p>(1) Материал должен также удовлетворять требованиям к качеству материала, указанным в соответствующей главе.</p>		

Таб 20 Тип подключения дымохода: C<sub>93(x)</sub>

Принципиально <sup>(1)</sup>	Описание	Рекомендованные производители <sup>(2)</sup>
 <p>AD-3000931-01</p>	<p>Исполнение с закрытой камерой сгорания</p> <ul style="list-style-type: none"> <li>• Подача воздуха и отвод дымовых газов через трубопровод в шахте или в канале: <ul style="list-style-type: none"> <li>- Коаксиальный.</li> <li>- Подача воздуха через существующий канал.</li> <li>- Отвод дымовых газов через крышу.</li> <li>- Вход трубопровода подачи воздуха находится в той же зоне давления, куда выходят дымовые газы.</li> </ul> </li> </ul>	<p>Соединительные элементы и окончание для крыши:</p> <ul style="list-style-type: none"> <li>• Centrotherm</li> <li>• Cox Geelen</li> <li>• Muelink &amp; Grol</li> <li>• Natalini</li> <li>• Poujoulat</li> <li>• Skoberne</li> <li>• Ubbink</li> </ul>
<p>(1) См. таблицу с требованиями для шахты или канала.  (2) Материал должен также удовлетворять требованиям к качеству материала, указанным в соответствующей главе.</p>		

Таб 21 Минимальные размеры шахты или канала C<sub>93(x)</sub>

Исполнение (D)	Без подачи воздуха		С подачей воздуха	
	Ø 110 мм	□ 110 x 110 мм	Ø 120 мм	□ 110 x 110 мм
Жесткий 60 мм	Ø 110 мм	□ 110 x 110 мм	Ø 120 мм	□ 110 x 110 мм
Жесткий 80 мм	Ø 130 мм	□ 130 x 130 мм	Ø 140 мм	□ 130 x 130 мм
Коаксиальный 60/100 мм	Ø 120 мм	□ 120 x 120 мм	Ø 120 мм	□ 120 x 120 мм
Коаксиальный 80/125 мм	Ø 145 мм	□ 145 x 145 мм	Ø 145 мм	□ 145 x 145 мм

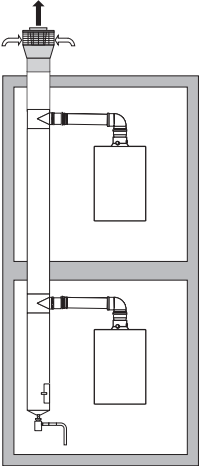
Рис.23 Минимальные размеры шахты или канала C<sub>93(x)</sub>**Важная информация**

Шахта должна соответствовать требованиям к плотности воздуха, изложенным в местных правилах.

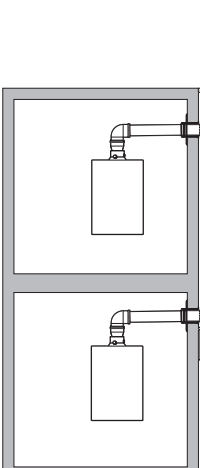
**Важная информация**

- В случае использования труб-вкладышей и/или трубы забора воздуха их следует тщательно очищать.
- Должна быть обеспечена возможность осмотра трубы-вкладыша.

Таб 22 Тип подключения дымохода: C<sub>(10)3(X)</sub>

Принцип	Описание	Рекомендованные производители <sup>(1)</sup>
 <p>AD-3000959-01</p>	<p>Комбинированная система подачи воздуха и отвода дымовых газов с избыточным давлением</p> <ul style="list-style-type: none"> <li>• Минимально допустимый перепад давлений между системой подачи воздуха и отводом дымовых газов составляет -200 Па (включая ветровую нагрузку -100 Па).</li> <li>• Канал должен быть рассчитан на номинальную температуру дымовых газов 25°C.</li> <li>• Установить слив для конденсата с сифоном в нижней части канала.</li> <li>• Максимально допустимая рециркуляция составляет 10%.</li> <li>• Общий отвод должен быть рассчитан на давление не менее 200 Па.</li> <li>• Окончание для крыши должно быть рассчитано для этой конфигурации и должно обеспечивать тягу в канале.</li> <li>• Использование стабилизатора тяги не допускается.</li> </ul> <p><b>i</b> <b>Важная информация</b></p> <ul style="list-style-type: none"> <li>• Изменить скорость вентилятора для данной конфигурации.</li> <li>• Свяжитесь с нами для получения дополнительной информации.</li> </ul>	<p>Соединительный элемент для общего канала:</p> <ul style="list-style-type: none"> <li>• Centrotherm</li> <li>• Cox Geelen</li> <li>• Muelink &amp; Grol</li> <li>• Natalini</li> <li>• Poujoulat</li> <li>• Skoberne</li> <li>• Ubbink</li> </ul>
<p>(1) Материал должен также удовлетворять требованиям к качеству материала, указанным в соответствующей главе.</p>		

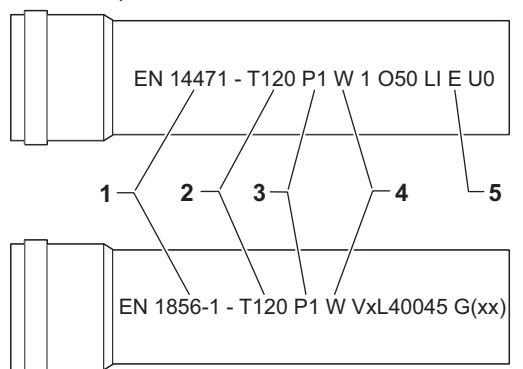
Таб 23 Тип подключения дымохода: C<sub>(12)3(X)</sub>

Принцип	Описание	Рекомендованные производители <sup>(1)</sup>
 <p>AD-3000930-01</p>	<p>Общий отвод дымовых газов и отдельная подача воздуха (общая система дымоудаления)</p> <ul style="list-style-type: none"> <li>• Минимально допустимый перепад давлений между системой подачи воздуха и отводом дымовых газов составляет -200 Па (включая ветровую нагрузку -100 Па).</li> <li>• Канал должен быть рассчитан на номинальную температуру дымовых газов 25°C.</li> <li>• Установить слив для конденсата с сифоном в нижней части канала.</li> <li>• Максимально допустимая рециркуляция составляет 10%.</li> <li>• Общий отвод должен быть рассчитан на давление не менее 200 Па.</li> <li>• Окончание для крыши должно быть рассчитано для этой конфигурации и должно обеспечивать тягу в канале.</li> <li>• Использование стабилизатора тяги не допускается.</li> </ul> <p><b>i</b> <b>Важная информация</b></p> <ul style="list-style-type: none"> <li>• Изменить скорость вентилятора для данной конфигурации.</li> <li>• Свяжитесь с нами для получения дополнительной информации.</li> </ul>	<p>Соединительный элемент для общего канала:</p> <ul style="list-style-type: none"> <li>• Centrotherm</li> <li>• Cox Geelen</li> <li>• Muelink &amp; Grol</li> <li>• Natalini</li> <li>• Poujoulat</li> <li>• Skoberne</li> <li>• Ubbink</li> </ul>
<p>(1) Материал должен также удовлетворять требованиям к качеству материала, указанным в соответствующей главе.</p>		

## 6.5.2 Материал

Использовать вытяжку материала для отвода продуктов сгорания с целью определения его применимости для данного оборудования.

Рис.24 Простая вытяжка



AD-3001120-01

- 1 **EN 14471 из EN 1856-1**: Этот материал CE сертифицирован в соответствии с данным стандартом. Для пластика это EN 14471, для алюминия и нержавеющей стали – EN 1856-1.
- 2 **T120**: Материал имеет температурный класс T120. Допускается использование материалов более высокого, но не более низкого класса.
- 3 **P1**: Материал относится к классу давления P1. Также допускается H1.
- 4 **W**: Материал подходит для слива конденсата (W='wet'). D не допускается (D='dry').
- 5 **E**: Материал относится к классу сопротивления E. Классы A–D также допустимы, F не допускается. Применимо только к пластику.

**Предупреждение**

- Способы соединений могут различаться в зависимости от производителя. Запрещается совмещать способы соединения трубопроводов, муфт и разъемов, предусмотренные разными производителями. Это также относится к проходкам через крышку и общим каналам.
- Используемые материалы должны соответствовать действующим правилам и нормам.

Таб 24 Обзор свойств материала

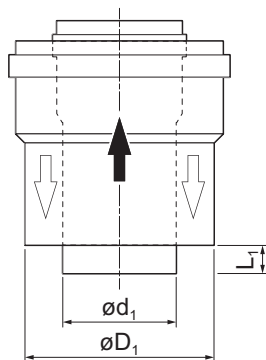
Исполнение	Отвод дымовых газов		Подача воздуха	
	Материал	Свойства материала	Материал	Свойства материала
Однослойный, жесткий	<ul style="list-style-type: none"> <li>• Пластик<sup>(1)</sup></li> <li>• Нержавеющая сталь<sup>(2)</sup></li> <li>• Многослойный, алюминиевый<sup>(2)</sup></li> </ul>	<ul style="list-style-type: none"> <li>• С маркировкой CE</li> <li>• Температурный класс T120 или выше</li> <li>• Класс конденсата W (влажный)</li> <li>• Класс давления P1 или H1</li> <li>• Класс огнестойкости E и выше<sup>(3)</sup></li> </ul>	<ul style="list-style-type: none"> <li>• Пластик</li> <li>• Нержавеющая сталь</li> <li>• Алюминий</li> </ul>	<ul style="list-style-type: none"> <li>• С маркировкой CE</li> <li>• Класс давления P1 или H1</li> <li>• Класс огнестойкости E и выше<sup>(3)</sup></li> </ul>
(1) согласно EN 14471 (2) согласно EN 1856 (3) согласно EN 13501-1				

## 6.5.3 Размеры трубопровода отвода дымовых газов

**Предупреждение**

Трубопроводы, подключенные к переходнику дымовых газов, должны удовлетворять следующим требованиям к размерам.

Рис.25 Размеры для коаксиального соединения



AD-3000962-01

- $d_1$  Внешние размеры трубопровода отвода дымовых газов
- $D_1$  Внешние размеры трубопровода забора воздуха
- $L_1$  Разность длин между трубопроводом отвода дымовых газов и трубопроводом забора воздуха

Таб 25 Размеры трубопровода

	$d_1$ (мин-макс)	$D_1$ (мин-макс)	$L_1^{(1)}$ (мин-макс)
60/100 мм	59,3–60,3 мм	99–100,5 мм	0–15 мм
80/125 мм	79,3–80,3 мм	124–125,5 мм	0–15 мм
(1) Укоротить внутреннюю трубу, если разность длин слишком большая.			

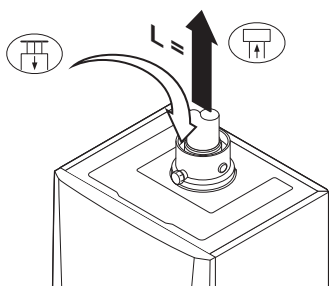
### 6.5.4 Длина дымоходов и воздуховодов

Максимальная длина дымоходов и воздуховодов зависит от типа оборудования. Правильная длина указана в соответствующей главе.

- Если котёл несовместим с определенным дымоходом или диаметром, на это указывает отметка "-" в таблице.
- При использовании колен максимальную длину дымохода (L) необходимо сократить в соответствии с таблицей уменьшения длины.
- Для перехода на другой диаметр использовать одобренные переходники дымоходов.

#### ■ Модель с открытой камерой сгорания (B<sub>23</sub>, B<sub>23P</sub>, B<sub>33</sub>)


Рис.26 Исполнение с открытой камерой сгорания



AD-0001356-01

**L** Длина канала отвода дымовых газов, включая проход через крышу

 Подсоединение отвода дымовых газов

 Подсоединение для забора воздуха

Для исполнения с открытой камерой сгорания отверстие для подачи воздуха остается открытым, подсоединение выполняется только к отверстию дымовых газов. Это обеспечивает необходимую подачу воздуха для горения к котлу напрямую из места установки. При работе с трубами подачи воздуха и отвода дымовых газов любого иного диаметра использовать переходники.



#### Внимание

- Отверстие для подачи воздуха должно оставаться открытым.
- Помещение, где установлен котёл, должно быть оборудовано необходимыми отверстиями для приточной вентиляции. Данные отверстия не должны блокироваться или закрываться.

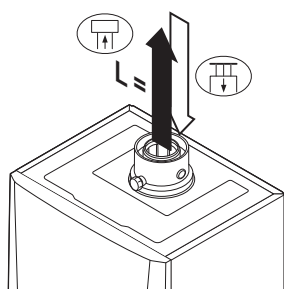
Таб 26 Максимальная длина дымохода (L)

Диаметр <sup>(1)</sup>	60 мм	70 мм	80 мм	90 мм
AMC 15	33 м	40 м	40 м <sup>(1)</sup>	40 м <sup>(1)</sup>
AMC 25	19 м	35 м	40 м <sup>(1)</sup>	40 м <sup>(1)</sup>
AMC 25/28 MI	16 м	30 м	40 м <sup>(1)</sup>	40 м <sup>(1)</sup>
AMC 35	13 м	25 м	40 м	40 м <sup>(1)</sup>

(1) При сохранении максимальной длины можно использовать дополнительные колена 5 x 90° или 10 x 45°.


#### ■ Модель с закрытой камерой сгорания (C<sub>13(x)</sub>, C<sub>33(x)</sub>, C<sub>63(x)</sub>, C<sub>93(x)</sub>)


Рис.27 Исполнение с закрытой камерой сгорания



AD-0001357-01

**L** Общая длина каналов отвода дымовых газов и забора воздуха

 Подсоединение отвода дымовых газов

 Подсоединение для забора воздуха

Для исполнения с закрытой камерой сгорания, отверстия продуктов сгорания и подачи воздуха объединены (коаксиально). В таблице указана максимальная длина труб для отвода дымовых газов для закрытой камеры сгорания.

Таб 27 Максимальная длина дымохода (L)

Диаметр <sup>(1)</sup>	60/100 мм	80/125 мм
AMC 15	20 м	20 м <sup>(1)</sup>
AMC 25	13 м	20 м <sup>(1)</sup>

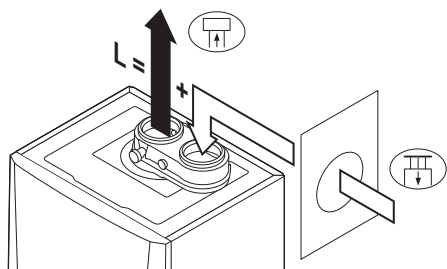


Диаметр <sup>(1)</sup>	60/100 мм	80/125 мм
AMC 25/28 MI	11 м	20 м <sup>(1)</sup>
AMC 35	9 м	20 м <sup>(1)</sup>



(1) Сохраняя максимальную длину, можно использовать дополнительные колена 5 x 90° или 10 x 45°.

### ■ Подключение в зонах с различным давлением (C<sub>53</sub>(X))

Рис.28 Зоны с различным давлением



AD-0001212-01

- L Общая длина каналов отвода дымовых газов и забора воздуха
-  Подсоединение отвода дымовых газов
-  Подсоединение для забора воздуха

**i** **Важная информация**  
В это соединение необходимо установить переходник дымовых газов 80/80 мм (дополнительное оборудование)

Забор воздуха для горения и отвод дымовых газов возможны в различных областях давления и системах полу-CLV. Максимально допустимая разница высот между забором воздуха для горения и отводом дымовых газов составляет 36 м.

**i** **Важная информация**  
Обратиться к нам за более подробной информацией об использовании в прибрежных районах.

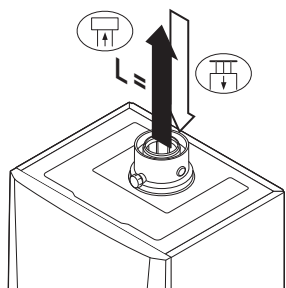
Таб 28 Максимальная длина дымохода (L)

Диаметр <sup>(1)</sup>	60 мм	70 мм	80 мм	90 мм
AMC 15	19 м	40 м	40 м <sup>(1)</sup>	40 м <sup>(1)</sup>
AMC 25	12 м	25 м	40 м <sup>(1)</sup>	40 м <sup>(1)</sup>
AMC 25/28 MI	10 м	22 м	40 м	40 м <sup>(1)</sup>
AMC 35	7 м	14 м	37 м	40 м



(1) Сохраняя максимальную длину, можно использовать дополнительные колена 5 x 90° или 10 x 45°.

### ■ Система с избыточным давлением CLV (C<sub>43P</sub>, C<sub>(10)3(X)</sub>, C<sub>(12)3(X)</sub> коаксиальное)

Рис.29 Исполнение с закрытой камерой сгорания



AD-0001357-01

- L Общая длина каналов подачи воздуха и отвода дымовых газов к общей части
-  Подсоединение отвода дымовых газов
-  Подсоединение для забора воздуха

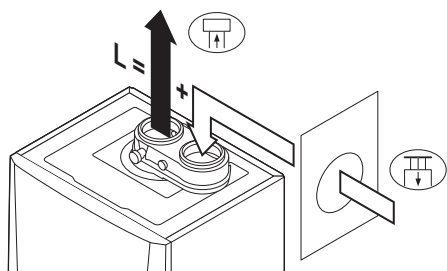
В коаксиальном исполнении C<sub>(12)3(X)</sub> дополнительно 2 м к длине отвода дымовых газов.

Таб 29 Максимальная длина дымохода (L)

Диаметр <sup>(1)</sup>	60/100 мм	80/125 мм
AMC 15	17 м	20 м <sup>(1)</sup>
AMC 25	11 м	20 м <sup>(1)</sup>
AMC 25/28 MI	9 м	20 м <sup>(1)</sup>
AMC 35	6 м	20 м



(1) Сохраняя максимальную длину, можно использовать дополнительные колена 5 x 90° или 10 x 45°.

Рис.30 Зоны с различным давлением



AD-0001212-01

### ■ Система избыточного давления Half CLV (C<sub>(12)</sub>з параллельно)

- L Общая длина каналов подачи воздуха и отвода дымовых газов к общей части
-  Подсоединение отвода дымовых газов
-  Подсоединение для забора воздуха



#### Важная информация

Максимальная допустимая разность высоты подачи воздуха и отвода дымовых газов составляет 36 м

Таб 30 Максимальная длина дымохода (L)

Диаметр <sup>(1)</sup>	60 мм	80 мм
AMC 15	22 м	40 м <sup>(1)</sup>
AMC 25	12 м	40 м <sup>(1)</sup>
AMC 25/28 MI	12 м	40 м <sup>(1)</sup>
AMC 35	7 м	40 м

(1) Сохраняя максимальную длину, можно использовать дополнительные колена 5 x 90° или 10 x 45°.

### ■ Таблица уменьшения длины

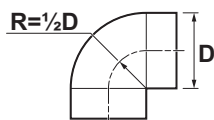
Таб 31 Уменьшение трубы для каждого изгиба – радиус 1/2D (параллельно)

Диаметр	60 мм	80 мм
Колено 45°	0,9 м	1,2 м
Колено 90°	3,1 м	4,0 м

Таб 32 Уменьшение трубы для каждого изгиба – радиус 1/2D (коаксиально)

Диаметр	60/100 мм	80/125 мм
Колено 45°	1,0 м	1,0 м
Колено 90°	2,0 м	2,0 м

Рис.31 Радиус изгиба 1/2D



AD-3001608-01

## 6.5.5 Дополнительные указания

### ■ Установка

- Перед установкой трубы выхода продуктов сгорания и забора воздуха необходимо изучить инструкции производителя соответствующих изделий. После сборки проверить герметичность всех элементов для отвода дымовых газов и забора воздуха.



#### Предупреждение

Если элементы отвода дымовых газов и забора воздуха не установлены в соответствии с инструкциями (например, не соблюдена герметичность, не обеспечены опоры), то возможно возникновение опасных ситуаций и/или причинение травм.

- Труба отвода дымовых газов от котла должна иметь значительный уклон (не менее 50 мм на метр), также должен быть установлен коллектор для отвода конденсата (на расстоянии не менее 1 м от выхода котла). Необходимо использовать отводы с углом более 90° в целях обеспечения уклона и герметичности в уплотнительных кольцах.

## ■ Конденсация

- Прямое соединение трубы выхода продуктов сгорания с шахтой запрещено из-за образования конденсата.
- Если конденсат с пластиковой трубы или трубы из нержавеющей стали может попасть на алюминиевую трубу выхода продуктов сгорания, то этот конденсат должен быть удален через коллектор до контакта с алюминием.
- Чем длиннее устанавливаемые алюминиевые трубы выхода продуктов сгорания, тем больше вырабатывается продуктов коррозии. В этом случае нужно чаще проверять и очищать сифон.



### Важная информация

Связаться с нами для получения дополнительной информации.

## 6.5.6 Подсоединение отвода дымовых газов и подачи воздуха

**S** Глубина вставки 30 мм

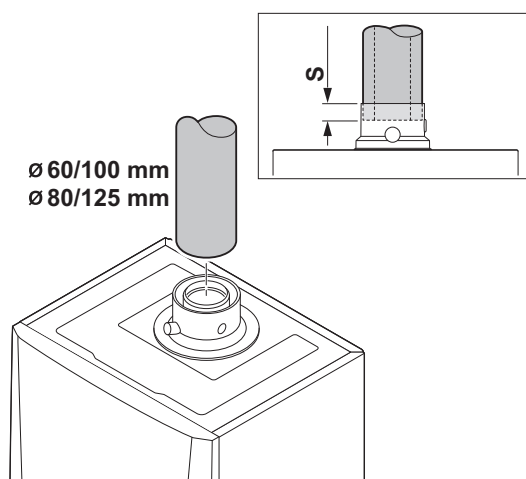
1. Подсоединить трубу отвода дымовых газов и подачи воздуха на горение к котлу.
2. Подключите последующие трубопроводы отвода дымовых газов и подачи воздуха в соответствии с инструкциями производителя.



### Внимание

- Котёл не должен являться опорой для трубопроводов.
- Подсоединить горизонтальные части с уклоном 50 мм/м к котлу.

Рис.32 Подсоединение отвода дымовых газов и подачи воздуха



AD-0001216-01

## 6.6 Электрические подключения

### 6.6.1 Рекомендации



### Предупреждение

- Электрические подключения всегда должны выполняться квалифицированными специалистами при отключенном питании.
- Все кабельные соединения котла уже выполнены. Не изменять внутренние подключения панели управления.
- В обязательном порядке подключать котёл к надёжно заземленной установке.

Выполняйте электрические подключения в соответствии со следующими требованиями.

- Указания действующих норм.
- Стандарт NF C 15,100.
- Стандарт CEI.
- Обозначения электрических схем, поставляемых с котлом.
- Рекомендации данного руководства.
- Отделить кабели датчиков от силовых кабелей 230 В.

**Внимание**

- Снаружи отопительного котла: Используйте 2 кабеля, расположенных на расстоянии минимум 10 см.

**6.6.2 Панель управления**

Необходимые параметры электропитания панели управления приведены в таблице.

Сетевое напряжение	230 В перем. тока/50 Гц
Значение для основного предохранителя F1 (230 В перем. тока)	2,5 АТ

**Риск поражения электрическим током**

Следующие компоненты котла подключены к электрическому питанию 230 В:

- Электрическое подключение циркуляционного насоса
- Электрическое подключение газового клапана 230 В перем. тока или 230 В выпр. перем. тока.
- Вентилятор
- Электрическое подключение трехходового клапана
- Большинство элементов панели управления
- Трансформатор розжига
- Подключение кабеля питания
- Устройство автоматической подпитки (дополнительное оборудование)

На котёл установлен трехпроводной кабель питания (длина кабеля 1,5 м). Котёл можно использовать при электропитании 230 В перем. тока/50 Гц с системой фаза/ноль/земля. Котёл не фазозависимый. Кабель электропитания подключен к разъему X01 в панели управления. Запасной плавкий предохранитель находится в отсеке панели управления. Сервисный порт для ПК/ноутбука расположен рядом с панелью управления на котле.

**Внимание**

- Если кабели электропитания необходимо заменить, то следует заказывать изделия компании De Dietrich. Кабель питания может заменить только De Dietrich или монтажник, сертифицированный De Dietrich.
- Выключатель котла должен быть доступен в любое время.

**Важная информация**

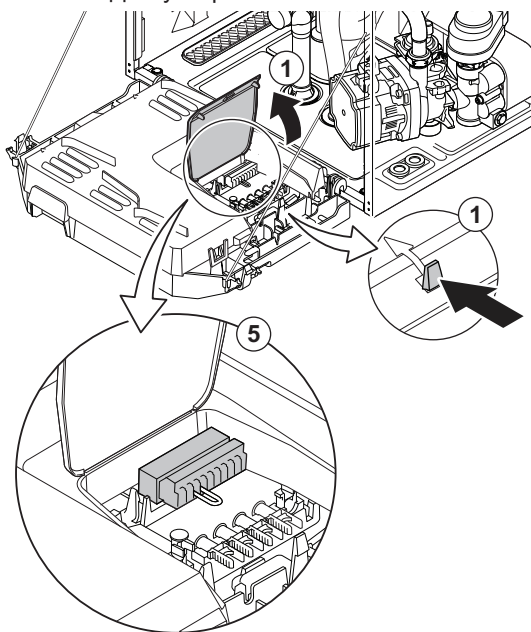
Все внешние соединения выполнены на электронной плате СВ-03 (низкое напряжение).

Котел имеет несколько опций подключения управления, защиты и регулировки. Стандартную электронную плату можно расширить дополнительными электронными платами.

**6.6.3 Подключение ПК/ноутбука и диагностических инструментов**

Сервисный порт для ПК/ноутбука/смартфона/планшета расположен рядом с панелью управления на котле. Специальное программное обеспечение Service tool для ПК/смартфона позволяет загружать, изменять и считывать различные параметры котла.

Рис.33 Доступ к разъёмам



AD-0001217-05

### 6.6.4 Доступ к разъёмам

Отсек для плат содержит соединительную плату **СВ-03** с разъемом **X03**. Различные варианты подключения термостата и системы регулирования подробно описаны в следующих разделах.

Доступ к разъёмам:

1. Открыть отсек для плат, сняв зажим сбоку.
2. Протянуть кабели от системы регулирования или термостата через круглый кабельный ввод(ы) в правой стороне нижней пластины котла.
3. Протянуть соединительный кабель(и) в отсек для плат, используя прилагаемый кабельный ввод(ы).
4. Снять кабельный зажим(ы) и протянуть кабель(и) снизу.
5. Подключить кабели к соответствующим клеммам разъёма.
6. Защёлкнуть кабельные зажимы
7. Закрыть отсек для плат.



**Более подробно - см.**

Открытие котла, Страница 120

### 6.6.5 Варианты подключения для стандартной электронной платы

#### ■ Подключение модулирующего комнатного термостата

Котёл в стандартной комплектации оборудован разъемом **R-Bus** вместо разъема **OT**. Разъём **R-Bus** поддерживает следующие типы:

- Термостат **R-Bus** (например, **Smart TC°**)
- Термостат **OpenTherm**
- Термостат **Вкл./Выкл.**

Программное обеспечение распознает тип подключенного термостата.

#### **Tm** Модулирующий термостат

1. В случае комнатного термостата: установить термостат в контрольной комнате.
2. Подключить двухпроводной кабель модулирующего термостата (**Tm**) к клеммам разъёма **R-Bus**. Полярность подключения проводов к зажиму не имеет значения.



#### **Важная информация**

Если температуру водопроводной воды можно задать на термостате, то котёл будет обеспечивать данную температуру (приняв заданное значение за максимальное).

#### ■ Подключение термостата **Вкл./Выкл.**

К котлу можно подключить 2-проводный термостат комнатной температуры **Вкл./Выкл.**

Рис.34 Подключение модулирующего термостата



AD-3000968-02

Рис.35 Подключение термостата Вкл./Выкл.

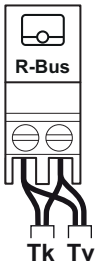


AD-3000969-02

**Tk** Термостат Вкл./Выкл.

1. Установить термостат в контрольной комнате.
2. Подключить двухпроводной кабель термостата (**Tk**) к клеммам разъёма **R-Bus**. Полярность подключения проводов к зажиму не имеет значения.

Рис.36 Подключение термостата для защиты от замерзания



AD-3000970-02

**Tk** Термостат Вкл./Выкл.**Tv** Термостат для защиты от замерзания

1. Установить термостат для защиты от замерзания (**Tv**) в помещении, чувствительном к холоду (например, в гараже).
2. Подключить термостат для защиты от замерзания (**Tv**) параллельно с термостатом Вкл./Выкл. (**Tk**) к клеммам разъёма **R-Bus**.

**Предупреждение**

Если используется термостат **OpenTherm** (например, **Smart TC°**), то термостат для защиты от замерзания запрещается подключать параллельно к клеммам **R-Bus**. В таких случаях следует устанавливать защиту от замерзания системы отопления вместе с датчиком наружной температуры.

### ■ Защита от замерзания в комбинации с датчиком наружной температуры

Защита системы отопления от замерзания может обеспечиваться при помощи датчика наружной температуры. Кран радиатора в помещении, чувствительном к холоду, должен быть открыт.

**Важная информация**

В котлах с электронной платой SCB-10 датчик наружной температуры должен быть подключен к электронной плате SCB-10.

1. Подключить штекер датчика наружной температуры к разъёму **Tout**.

При наличии датчика наружной температуры защита от замерзания работает следующим образом.

- Если наружная температура ниже порогового значения защиты от замерзания: котёл подает запрос тепла, насос запускается.
- Если наружная температура выше порогового значения защиты от замерзания: котёл не подает запрос на тепло.

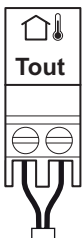
**Важная информация**

Порог наружной температуры для защиты от замерзания можно изменить параметром **AP080**.

### ■ Подключение датчика наружной температуры

Датчик наружной температуры подключается к разъёму **Tout**. При использовании термостата Вкл./Выкл. котёл управляет температурой с помощью заданного значения внутреннего отопительного графика.

Рис.37 Подключение датчика наружной температуры



AD-3000973-02

Контроллер **OpenTherm** также может использовать этот датчик наружной температуры. В данном случае для контроллера должен быть задан внутренний отопительный график.



#### Важная информация

В котлах с электронной платой SCB-10 датчик наружной температуры должен быть подключен к электронной плате SCB-10.

Настроить параметр **AP056** на тип установленного датчика наружной температуры.

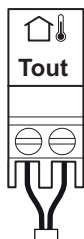
1. Подключить штекер датчика наружной температуры к разъёму **Tout**.



#### Более подробно - см.

Настройка отопительного графика, Страница 91

Рис.38 Подключение датчика наружной температуры



AD-3000973-02

### ■ Подключение датчика/термостата водонагревателя

Датчик или термостат водонагревателя подключается к клеммам разъёма **Tdhw**. Можно использовать только датчики NTC 10 кОм/ 25°C.

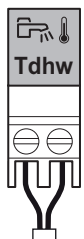


#### Важная информация

В котлах с электронной платой SCB-10 датчик/термостат водонагревателя должен быть подключен к электронной плате SCB-10.

1. Подключить двухпроводной кабель к клеммам разъёма **Tdhw**.

Рис.39 Подключение датчика/термостата водонагревателя



AD-3000971-02

### ■ Вход блокировки



#### Внимание

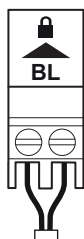
Относится только к беспотенциальным (сухим) контактам.



#### Важная информация

Если этот вход используется, то сначала следует снять перемычку.

Рис.40 Вход блокировки



AD-3000972-02

Котёл оборудован входом блокировки Беспотенциальный контакт подключается к клеммам разъёма **BL**. Если контакт разомкнут, то котёл блокируется.

Изменить функцию входа с помощью параметра **AP001**. Этот параметр имеет три следующих варианта конфигурации:

- Полная блокировка: без защиты от замерзания с датчиком наружной температуры и без защиты от замерзания котла (насос не работает, горелка не запускается)
- Частичная блокировка: защита от замерзания котла (насос запускается при температуре теплообменника < 6°C, горелка запускается при температуре теплообменника < 3°C)
- Автоблокировка: без защиты от замерзания с датчиком наружной температуры и частичная защита от замерзания котла (насос



запускается при температуре теплообменника  $< 6^{\circ}\text{C}$ , горелка не запускается при температуре теплообменника  $< 3^{\circ}\text{C}$ )

### ■ Вход разблокировки



#### Внимание

Относится только к беспотенциальным (сухим) контактам.

Рис.41 Вход разблокировки



AD-3001303-01

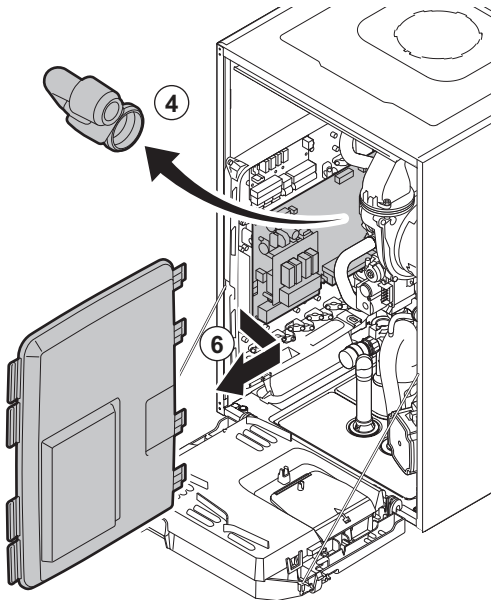
Котёл оборудован входом разблокировки. Беспотенциальный контакт подключается к клеммам разъёма **RL**.

- Если контакт замыкается во время подачи запроса на тепло, то котёл немедленно блокируется.
- Если контакт замыкается в отсутствие запроса тепла, то котёл блокируется по истечении времени ожидания.

Изменить время ожидания для входа можно при помощи параметра **AP008**.

### 6.6.6 Доступ к корпусу электронных плат

Рис.42 Получить доступ к электронной плате



AD-0001388-04

1. Отвернуть два винта под передней панелью на четверть оборота.
2. Снять переднюю крышку.
3. Наклонить панель управления вперёд, открыв зажимы по бокам.
4. Снять шумоглушитель забора воздуха.
5. Раскрыть 4 зажима на левой стороне крышки корпуса электронных плат.
6. Повернуть крышку вправо и потянуть вперед, чтобы снять крышку с котла.
7. Подключить кабели к соответствующим клеммам на электронной плате **SCB-10**.
8. Поместить верхние петли крышки в правильное положение на корпусе электронной платы.
9. Защелкнуть все петли крышки.
10. Закрыть 4 зажима на левой стороне крышки.
11. Установить шумоглушитель забора воздуха.
12. Собрать переднюю панель в обратной последовательности.



**Более подробно - см.**

Открытие котла, Страница 120

### 6.6.7 Электронная плата расширения SCB-10

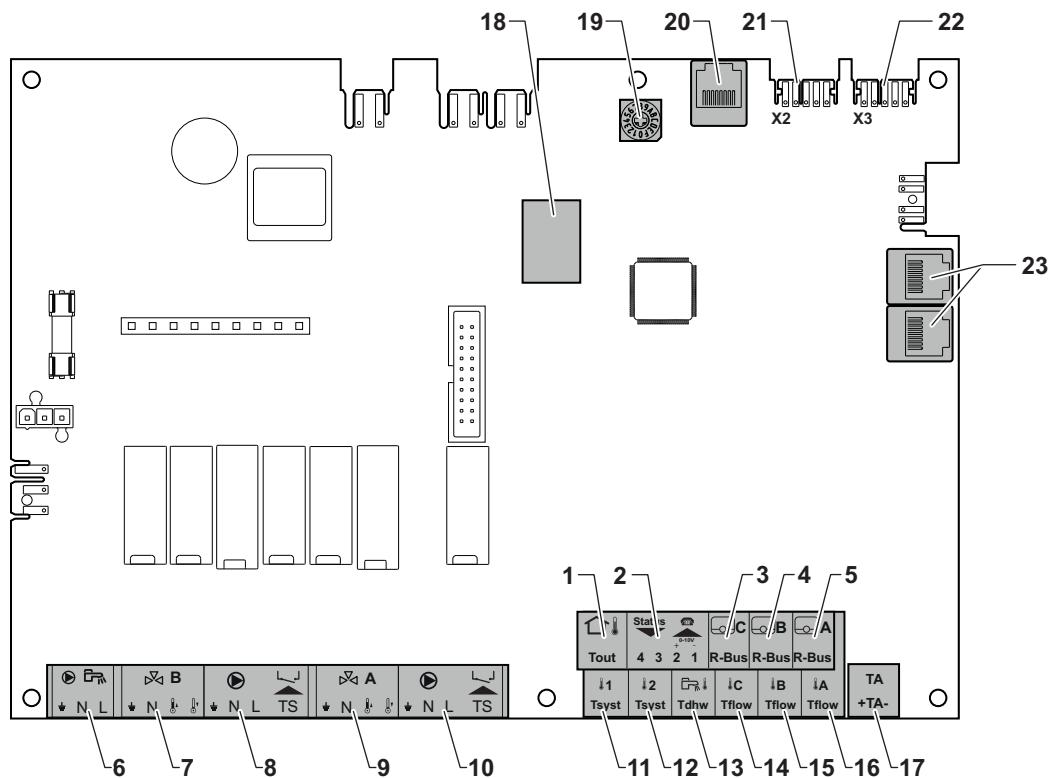
SCB-10 имеет следующие функции:

- Управление двумя (смесительными) зонами
- Управление третьей (смесительной) зоной через дополнительную электронную плату
- управление зоной горячей санитарно-технической воды (ГВС)
- Каскадная схема

Блок управления котла автоматически распознает электронные платы расширения. Если электронные платы расширения были сняты, то котёл будет выдавать код ошибки. Для устранения ошибки выполнить функцию автоматического обнаружения после удаления этой платы.



Рис.43 Электронная плата SCB-10



AD-3001210-01

- |  |  |
|--|--|
| 1 Датчик наружной температуры                              | 12 Датчик системы 2  |
| 2 Программируемый вход и вход 0–10 В                       | 13 Датчик горячей санитарно-технической воды                               |
| 3 Датчик комнатной температуры - контур С                  | 14 Датчик температуры подающей линии – контур С                            |
| 4 Датчик комнатной температуры – контур В                  | 15 Датчик температуры подающей линии – контур В                            |
| 5 Датчик комнатной температуры – контур А                  | 16 Датчик температуры подающей линии – контур А                            |
| 6 Насос водонагревателя горячей санитарно-технической воды | 17 Анод с наводимым током  |
| 7 Смесительный клапан – контур В                           | 18 Разъёмы Modbus  |
| 8 Насос и предохранительный термостат – контур В           | 19 Кодировочное колёсико, выбирает номер теплогенератора в каскаде Mod-Bus |
| 9 Смесительный клапан – контур А                           | 20 Разъём S-BUS  |
| 10 Насос и предохранительный термостат – контур А          | 21 Оконечный разъём для подключения L-BUS                                  |
| 11 Датчик системы 1  | 22 Разъём L-BUS  |
|  | 23 Разъём S-BUS  |



**Более подробно - см.**

Выполнение автоматического обнаружения, Страница 114

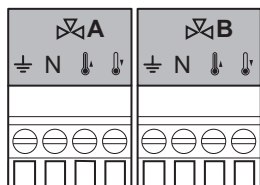
#### ■ Подключение смесительного клапана

Подключение смесительного клапана (230 В перем. тока) для зоны (группы).

Подключить смесительный клапан следующим образом:

- ⊥ Земля
- N Нейтраль
- 🔧 Открыт
- 🔒 Закрыт

Рис.44 Разъёмы смесительного клапана

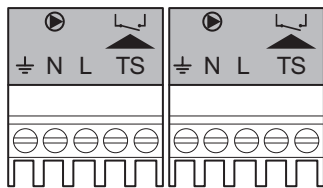


AD-4000002-01

#### ■ Подключение насоса с защитным термостатом

Подключение насоса с защитным термостатом, например, для напольного отопления. Макс. потребляемая мощность насоса составляет 300 ВА.

Рис.45 Разъём насоса с защитным термостатом

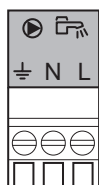


AD-4000001-02

Подключить насос и защитный термостат следующим образом:

- ⊥ Земля
- N Нейтраль
- L Фаза
- TS защитный термостат (снять перемычку)

Рис.46 Разъём насоса горячей санитарно-технической воды

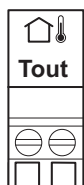


AD-4000123-01

Подключить насос следующим образом:

- ⊥ Земля
- N Нейтраль
- L Фаза

Рис.47 Датчик наружной температуры

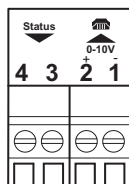


AD-4000006-02

### ■ Подключение датчика наружной температуры

Датчик наружной температуры можно подключить к клеммам разъёма **Tout**. При использовании термостата Вкл./Выкл. котёл управляет температурой с помощью заданного значения внутреннего отопительного графика.

Рис.48 Телефонный разъём

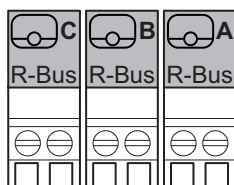


AD-4000004-02

Подключить телефонный разъём следующим образом:

- 1 + 2 0–10 В / вход состояния
- 3 + 4 Выход состояния

Рис.49 Разъёмы шины R-bus



AD-4000003-01

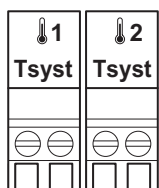
### ■ Подключение комнатных термостатов для зон

SCB-10 имеет три разъёма **R-Bus**. Их можно использовать для подключения комнатных термостатов для каждой зоны. Разъёмы **R-bus** связаны с другими специфичными для зон разъёмами на SCB-10. Разъём **R-Bus** поддерживает следующие типы:

- Термостат **R-Bus** (например, **Smart TC°**)
- Термостат **OpenTherm**
- Термостат **OpenTherm Smart Power**
- Термостат **Вкл./Выкл.**

Программное обеспечение распознает тип подключенного термостата.

Рис.50 Разъёмы датчика системы

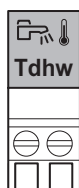


AD-4000008-02

### ■ Подключение датчиков системы

Подключение датчиков системы (NTC 10 кОм / 25°C) для контуров (зон).

Рис.51 Датчик горячей санитарно-технической воды

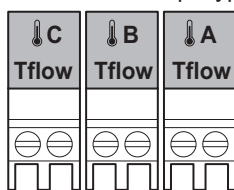


AD-4000009-02

### ■ Подключение датчика горячей санитарно-технической воды

Подключение датчика горячей санитарно-технической воды (ГВС) (NTC 10 кОм / 25°C).

Рис.52 Разъёмы контактных датчиков температуры

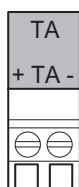


AD-4000007-02

### ■ Подключение контактных датчиков температуры

Подключение контактных датчиков температуры (NTC 10 кОм / 25°C) для температуры подающей линии системы, температуры горячей санитарно-технической воды или зон (групп).

Рис.53 Разъём анода



AD-4000005-02

### ■ Подключение анода водонагревателя

Подключение анода TAS (Titan Active System) для водонагревателя.

Подключить анод следующим образом:

- + Подключение к водонагревателю
- Подключение к аноду






#### Внимание






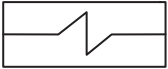

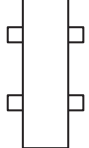




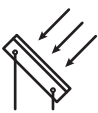






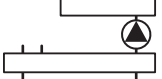
Если водонагреватель не имеет анода TAS, то подключить разъем для симуляции анода (= дополнительное оборудование)



## 6.7 Схемы подключения электронной платы SCB-10

### 6.7.1 Используемые символы

Таб 33 Пояснения к символам на схеме гидравлической системы

Символ	Пояснение
---	Труба обратной линии
—	Труба подающей линии
	Смесительный клапан
	Насос
	Горячая санитарно-техническая вода

Символ	Пояснение
	Замыкающий контакт
	Датчик наружной температуры
	Датчик
	Предохранительный термостат
	Комнатный термостат
	Пластинчатый теплообменник
	Группа безопасности
	Гидравлический разделитель
	Двухконтурный котел с проточным теплообменником для ГВС
	Подключение первичного контура отопления
	Подключение вторичного контура отопления
	Подключение контура горячей санитарно-технической воды
	Солнечный коллектор
	Водонагреватель горячей санитарно-технической воды
	Титановый анод <sup>(1)</sup>
	Электрический нагревательный элемент
	Душ
	Зона отопления
	Напольное отопление
	Коллектор системы напольного отопления

Символ	Пояснение
	Калорифер
	Бассейн
(1) Установлен в водонагреватель горячей санитарно-технической воды.	

### 6.7.2 Заводская настройка контуров

Заводские настройки различных контуров приведены в таблице. Их можно изменить и адаптировать к потребностям системы.

Таб 34 Заводская настройка контура

Контур	Тип контура
CIRCA	Прямой контур отопления
CIRCB	Контур с трёхходовым клапаном
CIRCC	Контур с трёхходовым клапаном

### 6.7.3 Настройка параметров котла с SCB-10

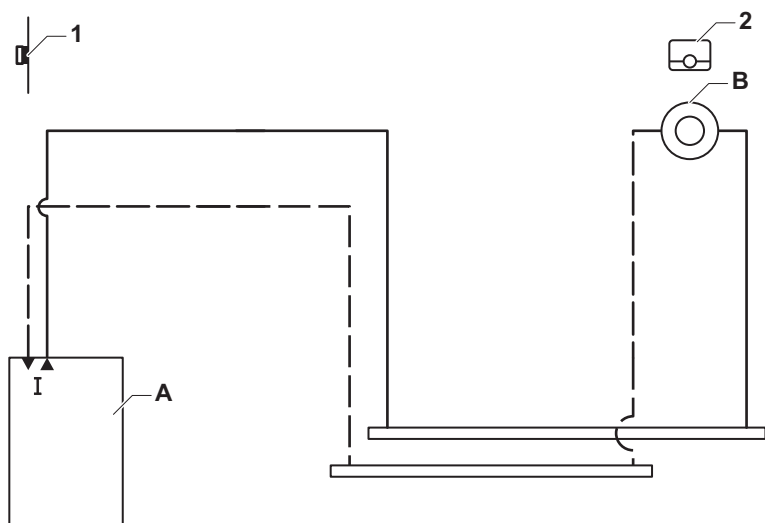
Если котёл оборудован SCB-10, то потребуется проверить и при необходимости настроить следующие параметры котла CU-GH08 на уровне Специалиста:

1. Нажать на клавишу  $\equiv$ .
2. Для выбора **Установка** использовать поворотный переключатель.
3. Для подтверждения выбора нажать на клавишу  $\checkmark$ .
4. Проверить и настроить параметры **CP020 (Функция зоны)**:
  - 4.1. Для выбора подменю **CIRCA** CU-GH08 использовать поворотный переключатель.
  - 4.2. Для подтверждения выбора нажать на клавишу  $\checkmark$ .
  - 4.3. Для выбора **Параметры, счетчики, сигналы** использовать поворотный переключатель.
  - 4.4. Для подтверждения выбора нажать на клавишу  $\checkmark$ .
  - 4.5. Для выбора **Параметры** использовать поворотный переключатель.
  - 4.6. Для подтверждения выбора нажать на клавишу  $\checkmark$ .  
⇒ Откроется список доступных параметров.
  - 4.7. Для выбора параметра **CP020 (Функция зоны)** использовать поворотный переключатель.
  - 4.8. Для подтверждения выбора нажать на клавишу  $\checkmark$ .  
⇒ Отображается текущее значение.
  - 4.9. Для изменения настройки на **0 = Выкл.** использовать поворотный переключатель.
  - 4.10. Для подтверждения выбора нажать на клавишу  $\checkmark$ .

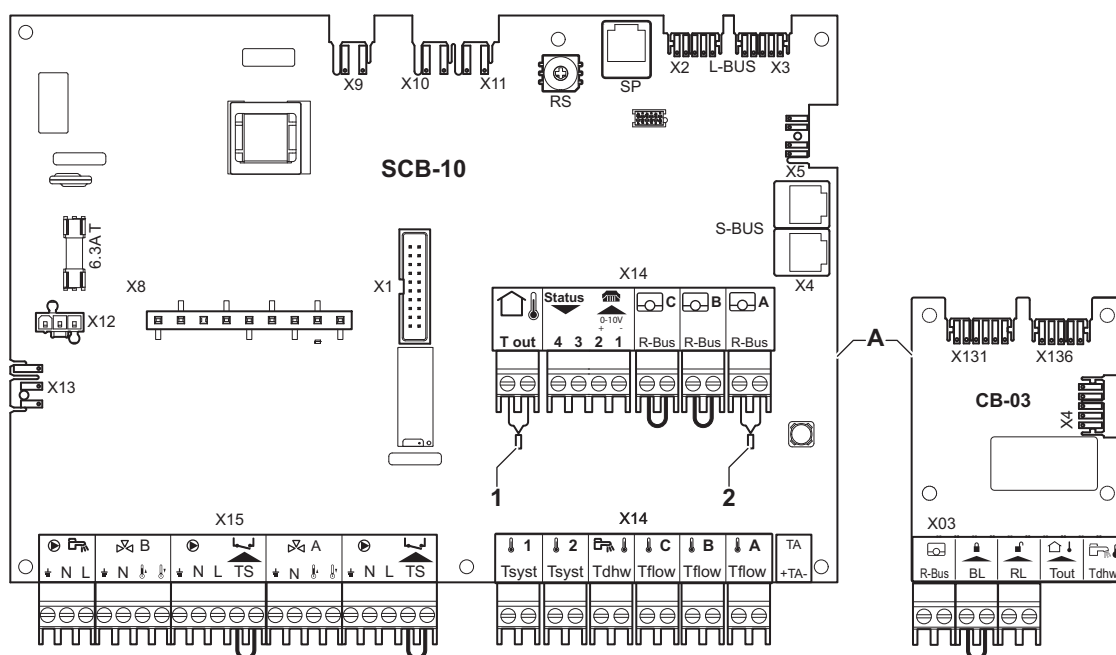
5. Проверить и настроить параметры **DP007 (ГВСОжид3ХодКлапана)**:
  - 5.1. Для выбора подменю **Внутреннее ГВС CU-GH08** использовать поворотный переключатель.
  - 5.2. Для подтверждения выбора нажать на клавишу ✓.
  - 5.3. Для выбора **Параметры, счетчики, сигналы** использовать поворотный переключатель.
  - 5.4. Для подтверждения выбора нажать на клавишу ✓.
  - 5.5. Для выбора **Параметры** использовать поворотный переключатель.
  - 5.6. Для подтверждения выбора нажать на клавишу ✓.  
⇒ Откроется список доступных параметров.
  - 5.7. Для выбора параметра **DP007 (ГВСОжид3ХодКлапана)** использовать поворотный переключатель.
  - 5.8. Для подтверждения выбора нажать на клавишу ✓.  
⇒ Отображается текущее значение.
  - 5.9. Для изменения настройки на **0 = Положение ЦО** использовать поворотный переключатель.
  - 5.10. Для подтверждения выбора нажать на клавишу ✓.
6. Проверить и настроить параметры **AP102 (Функция насоса котла)**:
  - 6.1. Для выбора подменю **Газовое оборудование CU-GH08** использовать поворотный переключатель.
  - 6.2. Для подтверждения выбора нажать на клавишу ✓.
  - 6.3. Для выбора **Параметры, счетчики, сигналы** использовать поворотный переключатель.
  - 6.4. Для подтверждения выбора нажать на клавишу ✓.
  - 6.5. Для выбора **Расш. параметры** использовать поворотный переключатель.
  - 6.6. Для подтверждения выбора нажать на клавишу ✓.  
⇒ Откроется список доступных параметров.
  - 6.7. Для выбора параметра **AP102 (Функция насоса котла)** использовать поворотный переключатель.
  - 6.8. Для подтверждения выбора нажать на клавишу ✓.  
⇒ Отображается текущее значение.
  - 6.9. Для изменения настройки на **0 = Нет** использовать поворотный переключатель.
  - 6.10. Для подтверждения выбора нажать на клавишу ✓.

## 6.7.4 Подключение прямой зоны

Рис.54 1 котёл + 1 прямая зона



AD-3001068-01



AD-3001079-02

A Котёл

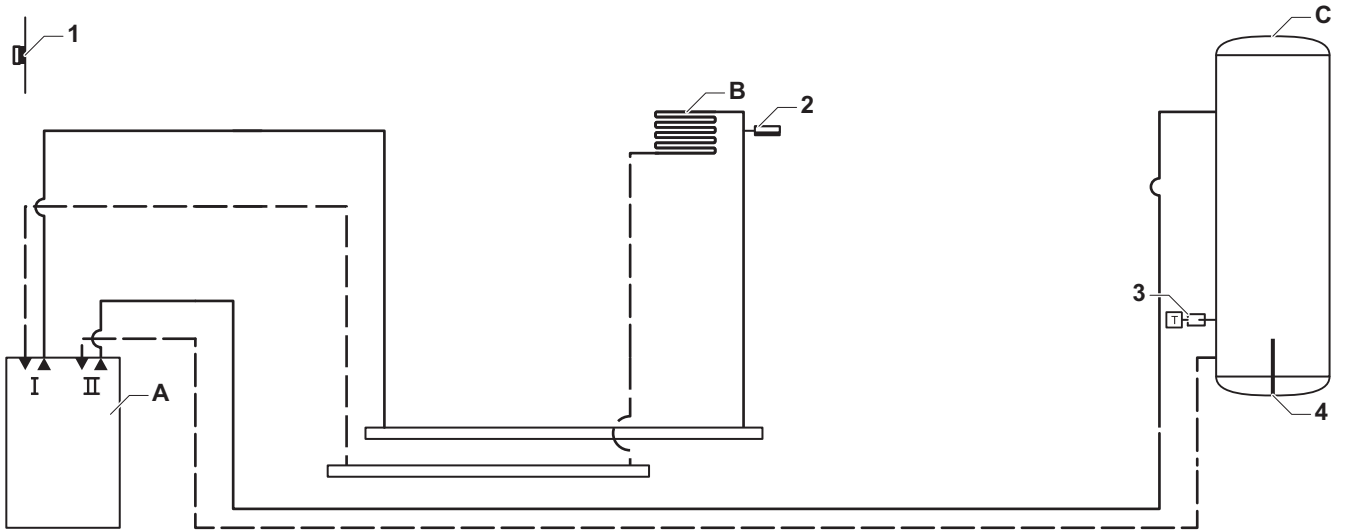
B Прямая зона – CircA

**Важная информация**

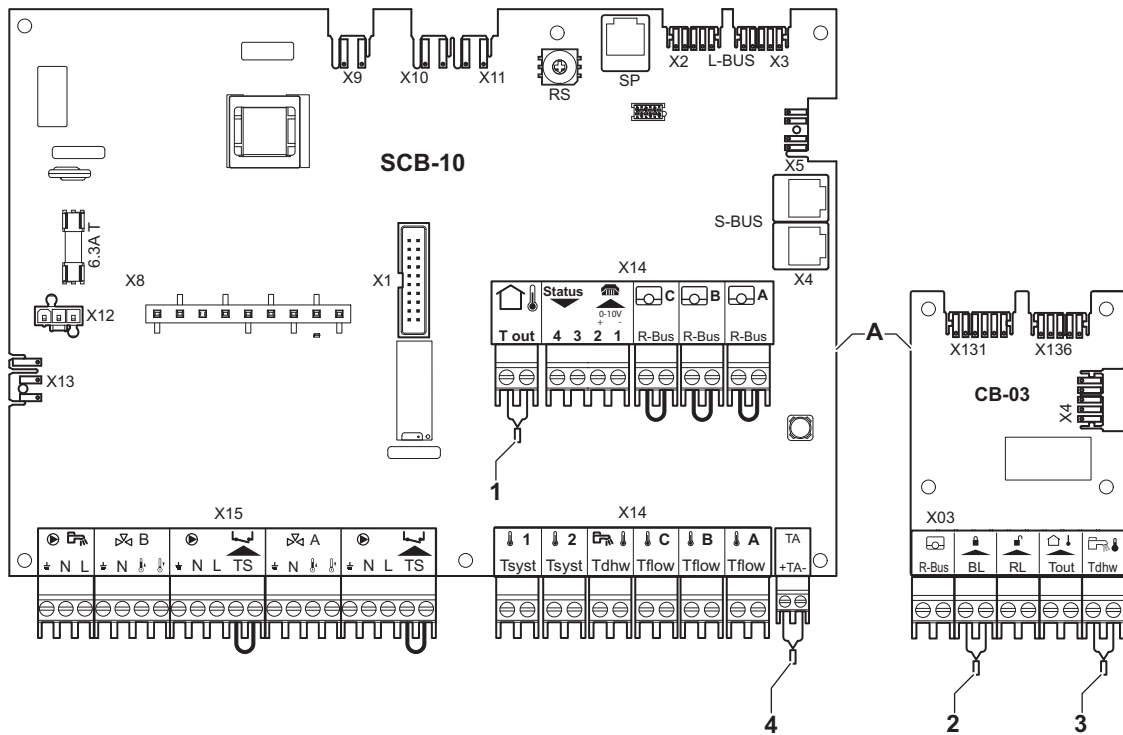
Все заводские настройки котла и платы SCB-10 подходят для данного подключения.

6.7.5 Подключение 1 прямой зоны + зоны ГВС

Рис.55 1 котёл + 1 прямая зона + зона ГВС



AD-3001069-01



AD-3001080-02

A Котёл  
B Прямая зона – CircA

C Зона горячей санитарно-технической воды (ГВС)  
(1 датчик)



**Внимание**

- Если водонагреватель оснащен анодом для защиты от коррозии Titan Active System®, то подключить анод к входу (+ TA на анод, - на водонагреватель).
- Если водонагреватель не оснащен анодом для защиты от коррозии, то установить на место разъем для симуляции (поставляется с датчиком ГВС (дополнительное оборудование))



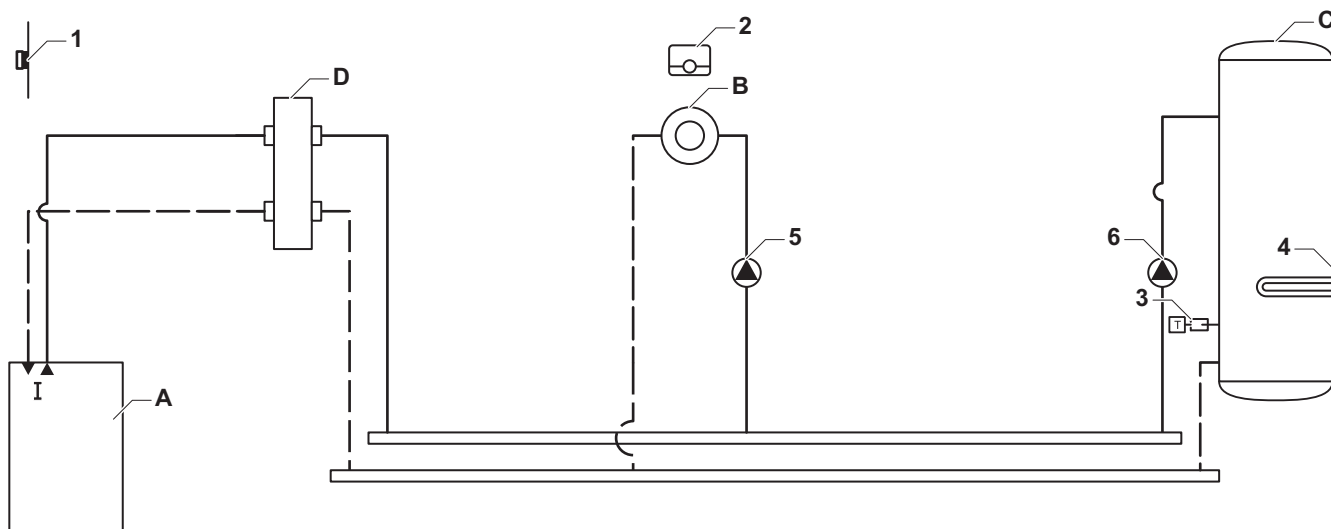
**Важная информация**

Все заводские настройки котла и платы SCB-10 подходят для данного подключения.

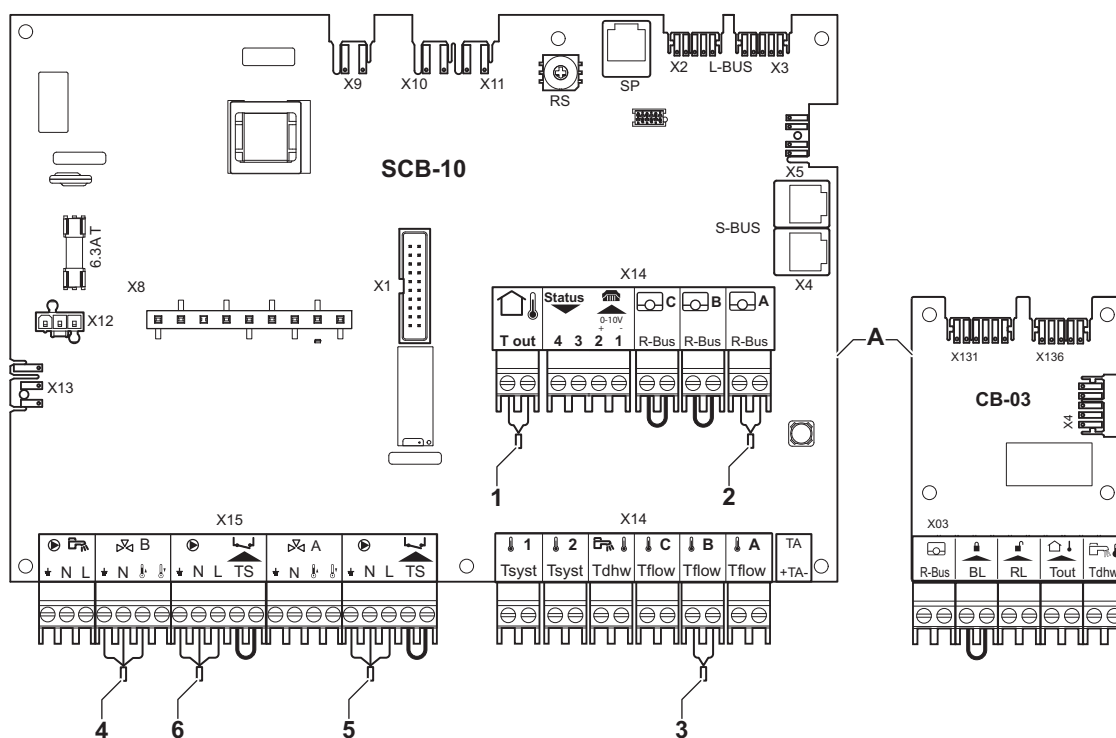


### 6.7.6 Подключение 1 гидравлического разделителя + 1 прямой зоны + зоны ГВС с электрическим нагревательным элементом

Рис.56 1 котёл + 1 гидравлический разделитель + 1 прямая зона + зона ГВС с электрическим нагревательным элементом



AD-3001070-01



AD-3001081-02

- A** Котёл  
**B** Прямая зона – CircA1  
**C** Зона горячей санитарно-технической воды (ГВС) – CircB1 (с электрическим нагревательным элементом)

**D** Гидравлический разделитель

**Внимание**

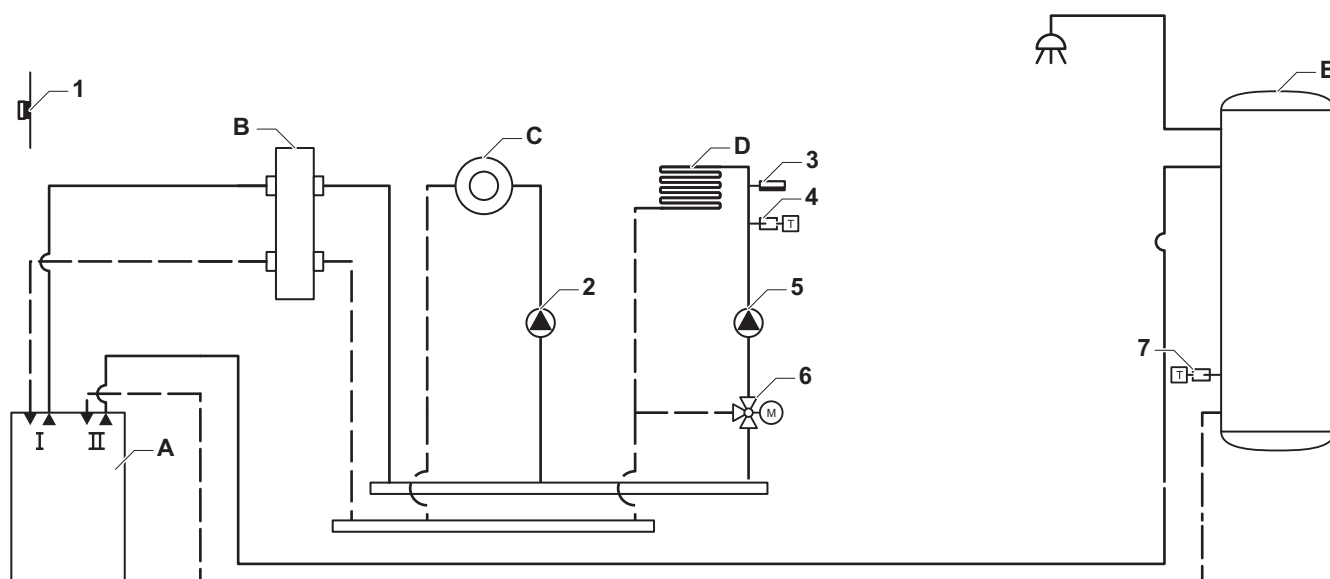
Электрический нагревательный элемент должен быть подключен к отдельному реле и предохранительному термостату.

Таб 35 Установка &gt; SCB-10 &gt; CIRCB 1 ( Электрич.в/нагр.ГВС ) &gt; Параметры, счетчики, сигналы &gt; Параметры

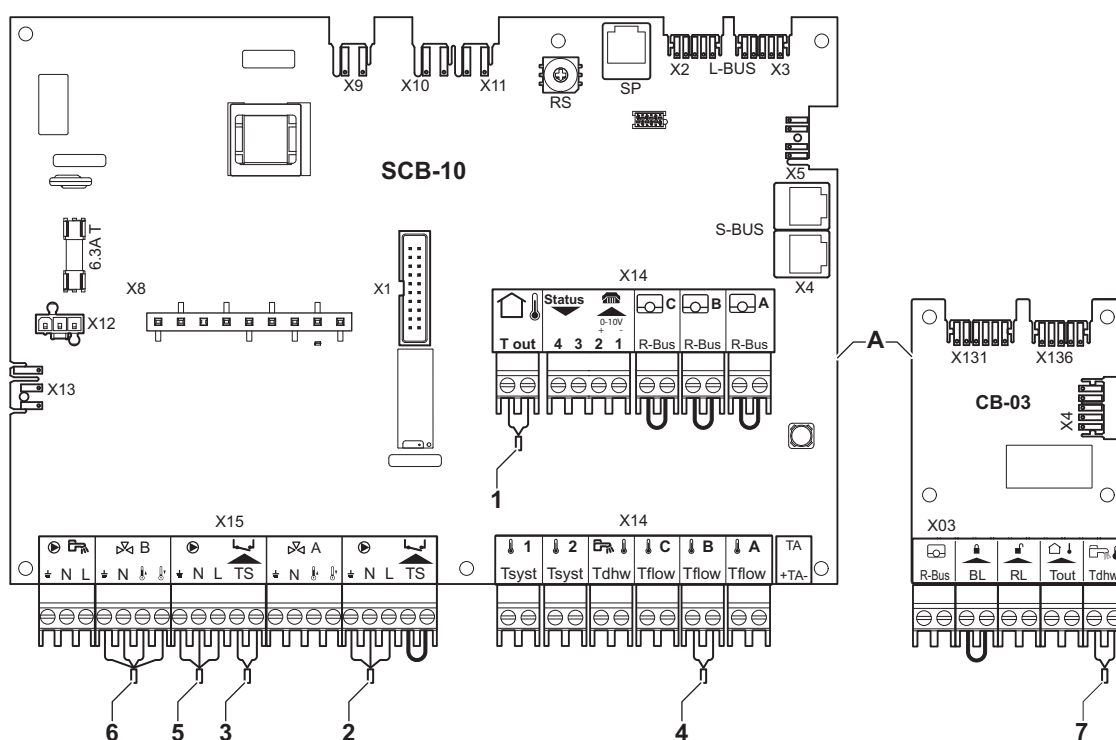
Код	Текст на дисплее	Описание	Диапазон	Регулировка
CP001	МаксЗадТемпПодЛин Зон	Макс. заданная температура подающей линии зоны	7 °С – 100 °С	90
CP021	Функция зоны	Функциональность зоны	0 = Выкл. 1 = Прямой 2 = Смесительный контур 3 = Бассейн 4 = Высокотемпературный 5 = Фэнкойл 6 = Водонагреватель ГВС 7 = Электрич. ГВС 8 = Программа 9 = Процесс отопления 10 = ГВС послыного типа 11 = Внутр. бак ГВС 31 = Внesh. FWS ГВС	7

### 6.7.7 Подключение 1 гидравлического разделителя + 1 прямой зоны + смесительной зоны + зоны ГВС

Рис.57 1 котёл + 1 гидравлический разделитель + 1 прямая зона + смесительная зона + зона ГВС



AD-3001072-01



AD-3001083-02

A Котёл

B Гидравлический разделитель

C Прямая зона – CircA1

D Смесительная зона – CircB1 (напольное отопление)

E Зона ГВС – 1 датчик

**Важная информация**

Все заводские настройки котла и платы SCB-10 подходят для данного подключения.

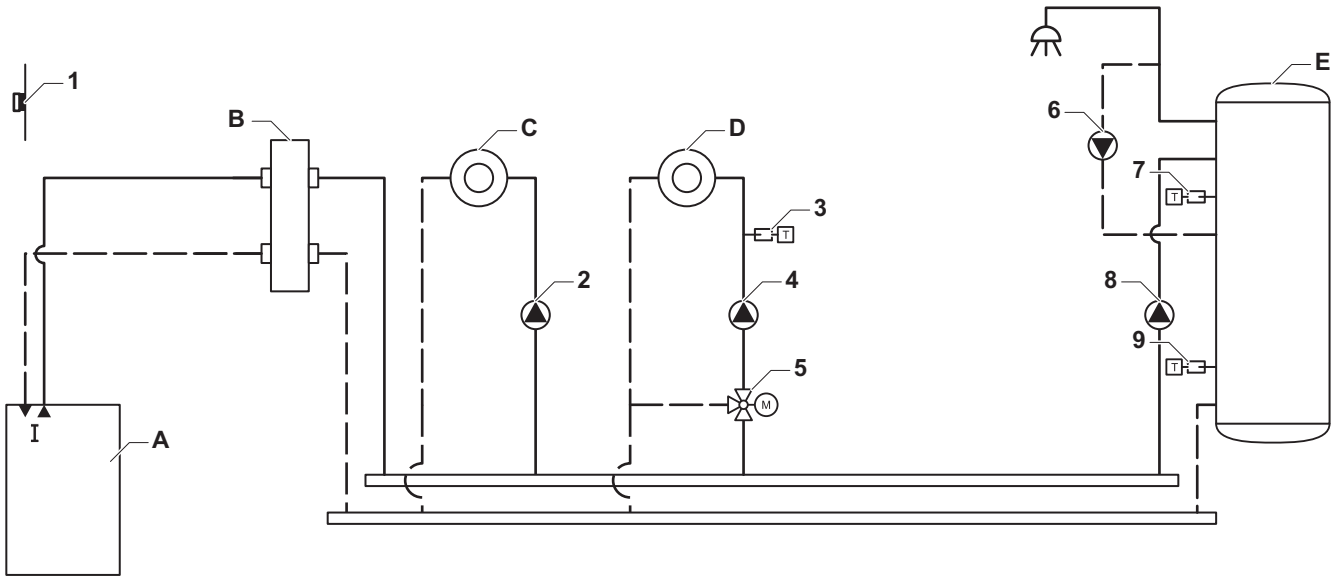


**Внимание**

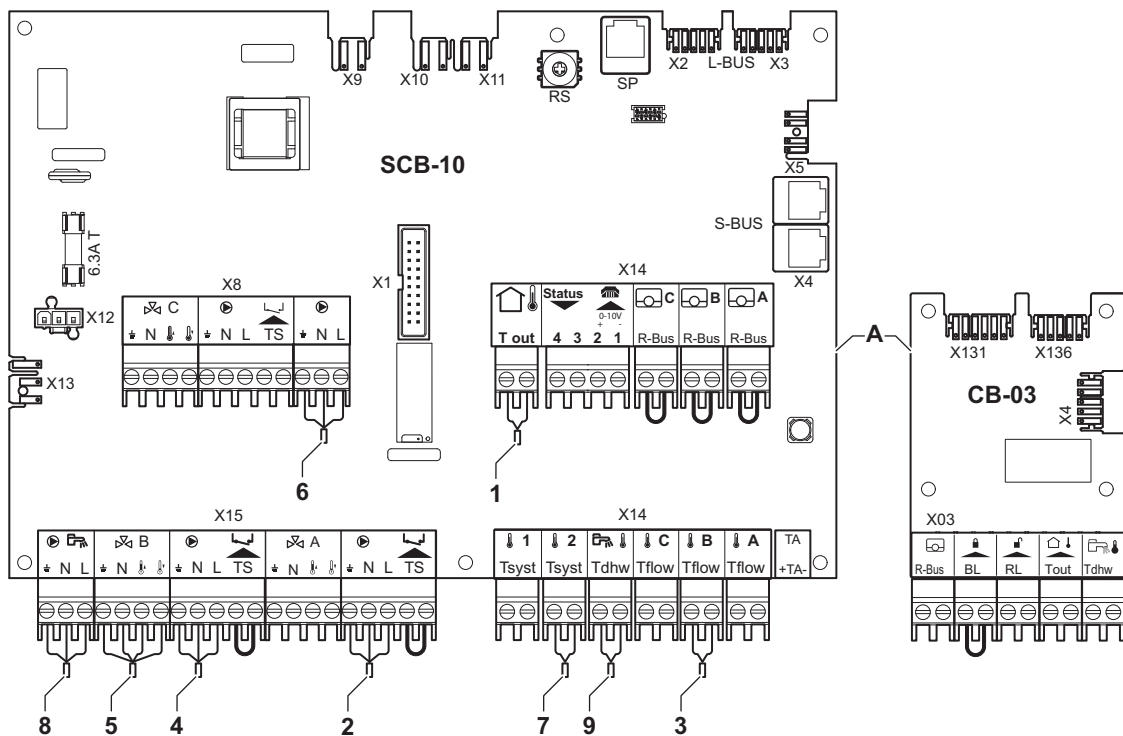
- Если водонагреватель оснащен анодом для защиты от коррозии Titan Active System®, то подключить анод к входу (+ TA на анод, - на водонагреватель).
- Если водонагреватель не оснащен анодом для защиты от коррозии, то установить на место разъем для симуляции (поставляется с датчиком ГВС (дополнительное оборудование))

**6.7.8 Подключение 1 гидравлического разделителя + 1 прямой зоны + смесительной зоны + зоны ГВС**

Рис.58 1 котёл + 1 гидравлический разделитель + 1 прямая зона + смесительная зона + зона ГВС



AD-3001073-01



AD-3001084-02

- A** Котёл
- B** Гидравлический разделитель
- C** Прямая зона – CircA1
- D** Смесительная зона – CircB1
- E** Зона ГВС – ГВС1 (послойный водонагреватель – 2 датчика)

**Важная информация**

В этой конфигурации дополнительная электронная плата (принадлежность AD249) установлена на электронную плату SCB-10.

Таб 36 Установка &gt; SCB-10 &gt; DHW1 (Послойный бак ГВС) &gt; Параметры, счетчики, сигналы &gt; Параметры

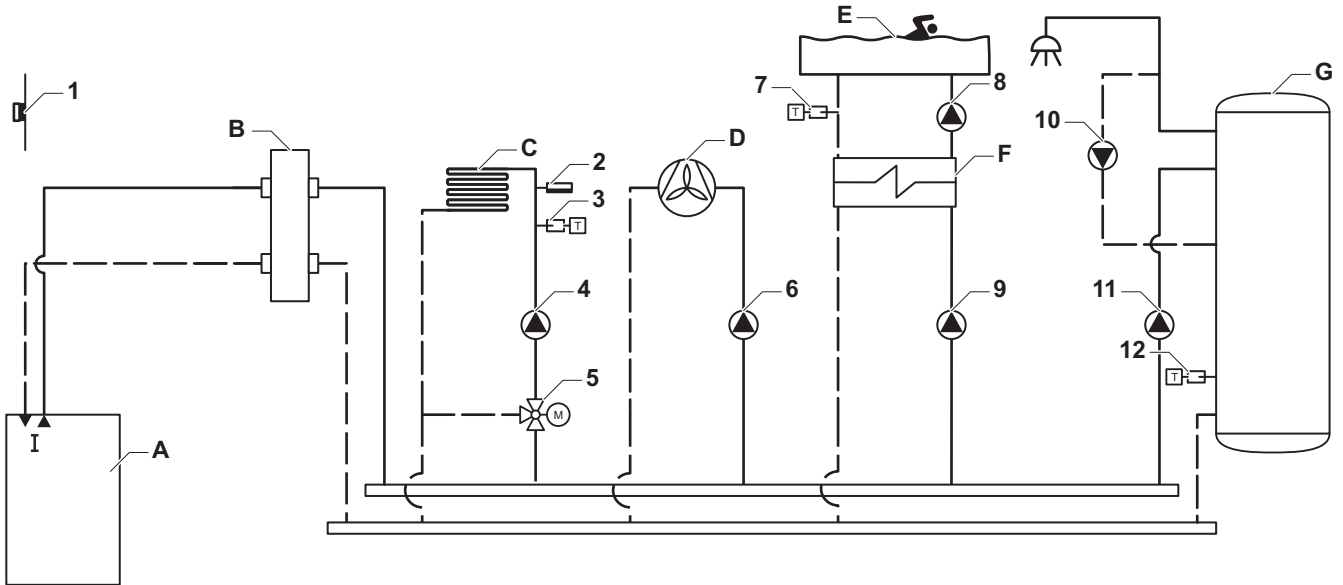
Код	Текст на дисплее	Описание	Диапазон	Регулировка
CP022	Функция зоны	Функциональность зоны	0 = Выкл. 1 = Прямой 2 = Смесительный контур 3 = Бассейн 4 = Высокотемпературный 5 = Фэнкойл 6 Водонагреватель ГВС 7 = Электрич. ГВС 8 = Программа 9 = Процесс отопления 10 = ГВС послойного типа 11 = Внутр. бак ГВС 31 = Внеш. FWS ГВС	10

Таб 37 Установка &gt; SCB-10 &gt; AUX1 (Программа зоны) &gt; Параметры, счетчики, сигналы &gt; Параметры

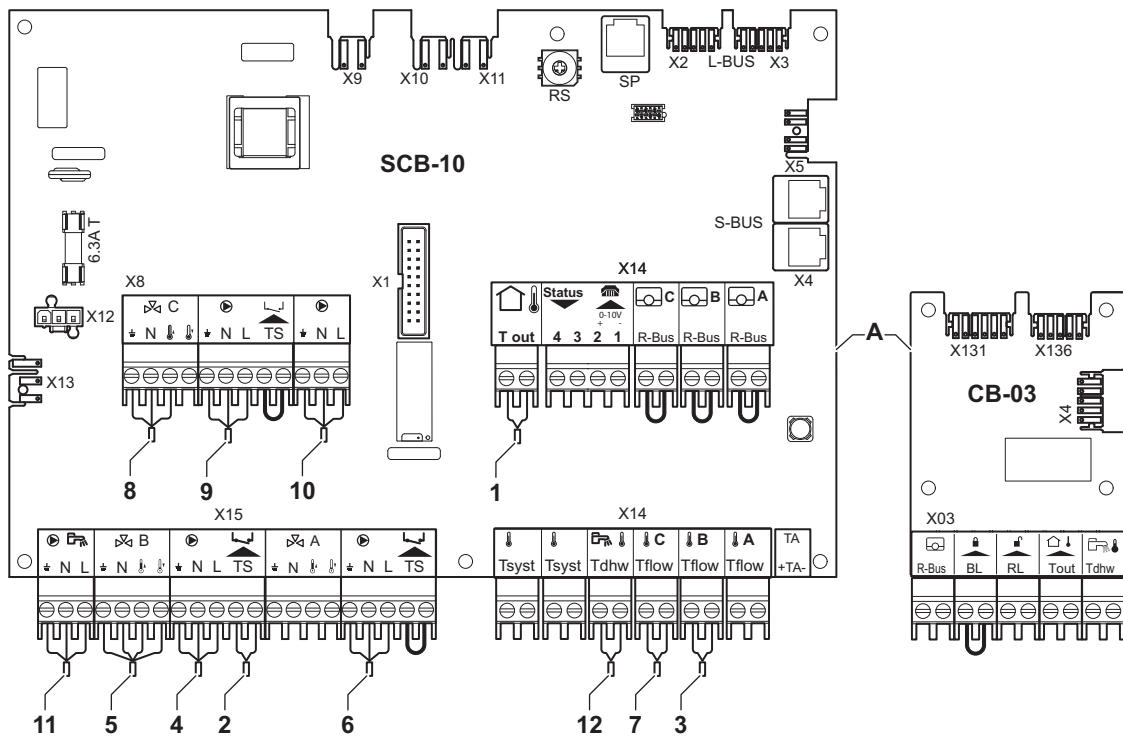
Код	Текст на дисплее	Описание	Диапазон	Регулировка
CP024	Функция зоны	Функциональность зоны	0 = Выкл. 1 = Прямой 2 = Смесительный контур 3 = Бассейн 4 = Высокотемпературный 5 = Фэнкойл 6 = Водонагреватель ГВС 7 = Электрич. ГВС 8 = Программа 9 = Процесс отопления 10 = ГВС послойного типа 11 = Внутр. бак ГВС 31 = Внеш. FWS ГВС	8

### 6.7.9 Подключение 1 гидравлического разделителя + 1 смесительной зоны + 1 прямой зоны+ бассейна + зоны ГВС

Рис.59 1 котёл + 1 гидравлический разделитель + 1 смесительная зона + 1 прямая зона + бассейн + зона ГВС



AD-3001074-01



AD-3001085-02

- A Котёл
- B Гидравлический разделитель
- C Смесительная зона – CircB1 (напольное отопление)

- D Прямая зона – CircA1
- E Зона бассейна – CircC1
- F Пластинчатый теплообменник
- G Зона ГВС – GBC1 (1 датчик)



**Важная информация**

В этой конфигурации дополнительная электронная плата (принадлежность AD249) установлена на электронную плату SCB-10.

**Внимание**

- Если водонагреватель оснащен анодом для защиты от коррозии Titan Active System®, то подключить анод к входу (+ ТА на анод, - на водонагреватель).
- Если водонагреватель не оснащен анодом для защиты от коррозии, то установить на место разъем для симуляции (поставляется с датчиком ГВС (дополнительное оборудование))

Таб 38 Установка &gt; SCB-10 &gt; CIRCC1 (Бассейн) &gt; Параметры, счетчики, сигналы &gt; Параметры

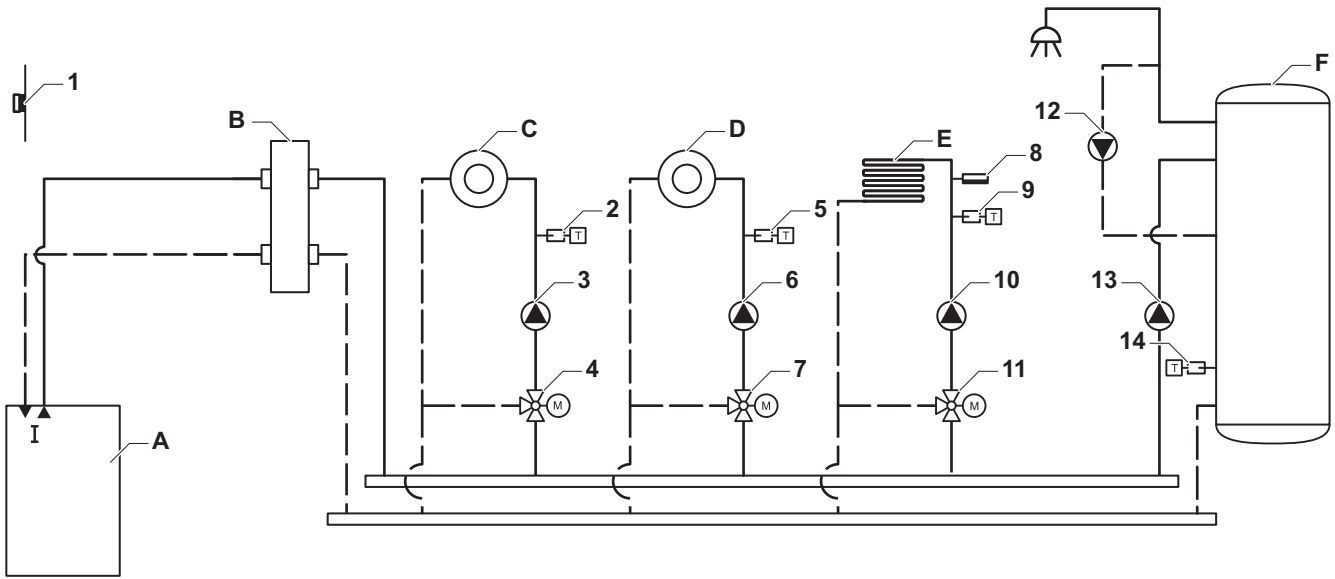
Код	Текст на дисплее	Описание	Диапазон	Регулировка
CP023	Функция зоны	Функциональность зоны	0 = Выкл. 1 = Прямой 2 = Смесительный контур 3 = Бассейн 4 = Высокотемпературный 5 = Фэнкойл 6 Водонагреватель ГВС 7 = Электрич. ГВС 8 = Программа 9 = Процесс отопления 10 = ГВС послыного типа 11 = Внутр. бак ГВС 31 = Внеш. FWS ГВС	3

Таб 39 Установка &gt; SCB-10 &gt; AUX1 (Программа зоны) &gt; Параметры, счетчики, сигналы &gt; Параметры

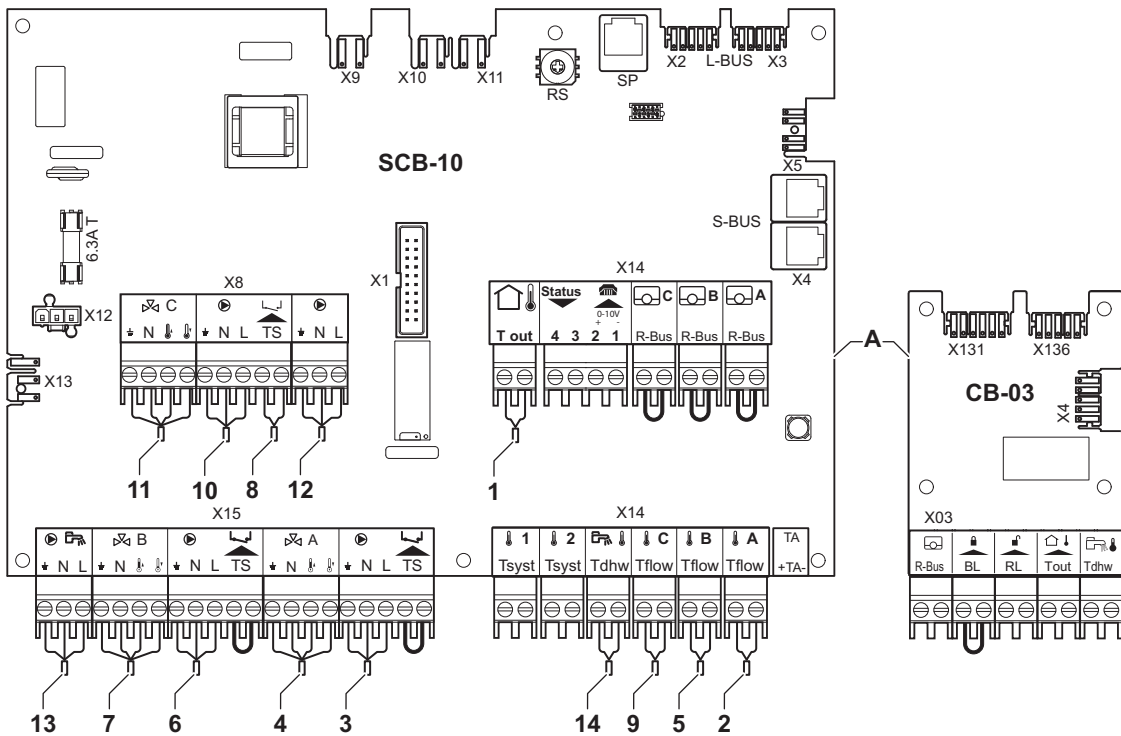
Код	Текст на дисплее	Описание	Диапазон	Регулировка
CP024	Функция зоны	Функциональность зоны	0 = Выкл. 1 = Прямой 2 = Смесительный контур 3 = Бассейн 4 = Высокотемпературный 5 = Фэнкойл 6 = Водонагреватель ГВС 7 = Электрич. ГВС 8 = Программа 9 = Процесс отопления 10 = ГВС послыного типа 11 = Внутр. бак ГВС 31 = Внеш. FWS ГВС	8

### 6.7.10 Подключение 1 гидравлического разделителя + 3 смесительных зон + зоны ГВС

Рис.60 1 котёл + 1 гидравлический разделитель + 3 смесительных зоны + зона ГВС



AD-3001075-01



AD-3001086-02

- A Котёл
- B Гидравлический разделитель
- C Смесительная зона – CircA1
- D Смесительная зона – CircB1
- E Смесительная зона – CircC1 (напольное отопление)
- F Зона ГВС – ГВС1 (1 датчик)



**Важная информация**

В этой конфигурации дополнительная электронная плата (принадлежность AD249) установлена на электронную плату SCB-10.



**Внимание**

- Если водонагреватель оснащен анодом для защиты от коррозии Titan Active System®, то подключить анод к входу (+ ТА на анод, - на водонагреватель).
- Если водонагреватель не оснащен анодом для защиты от коррозии, то установить на место разъем для симуляции (поставляется с датчиком ГВС (дополнительное оборудование))

Таб 40 Установка &gt; SCB-10 &gt; CIRCA 1 ( Зона со смесителем ) &gt; Параметры, счетчики, сигналы &gt; Параметры

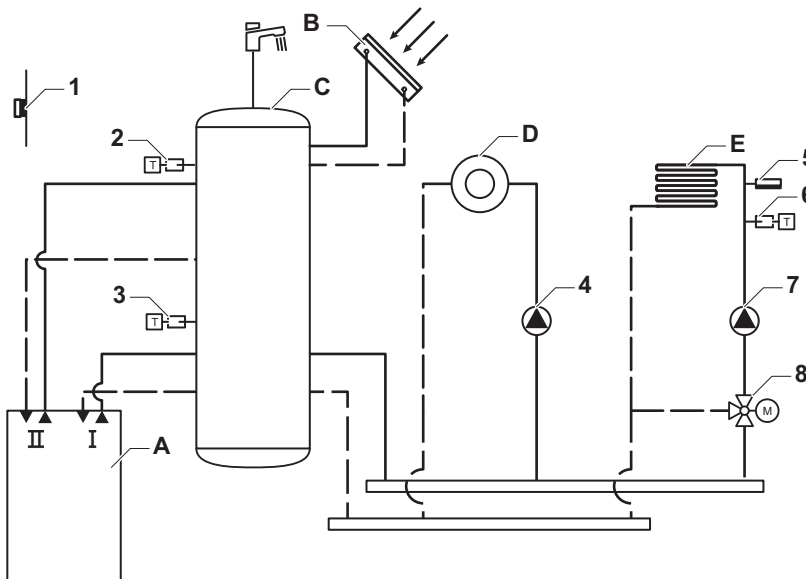
Код	Текст на дисплее	Описание	Диапазон	Регулировка
CP000	МаксЗадТемпПодЛинЗон	Макс. заданная температура подающей линии зоны	7 °C – 100 °C	50
CP010	ЗадТемпПодЛинЗон	Заданная температура подающей линии зоны без датчика наружной температуры.	7 °C – 100 °C	40
CP020	Функция зоны	Функциональность зоны	0 = Выкл. 1 = Прямой 2 = Смесительный контур 3 = Бассейн 4 = Высокотемпературный 5 = Фэнкойл 6 = Водонагреватель ГВС 7 = Электрич. ГВС 8 = Программа 9 = Процесс отопления 10 = ГВС послойного типа 11 = Внутр. бак ГВС 31 = Внеш. FWS ГВС	2
CP230	Темп. график зоны	Наклон температурного графика зоны	0 – 4	0,7

Таб 41 Установка &gt; SCB-10 &gt; AUX 1 ( Программа зоны ) &gt; Параметры, счетчики, сигналы &gt; Параметры

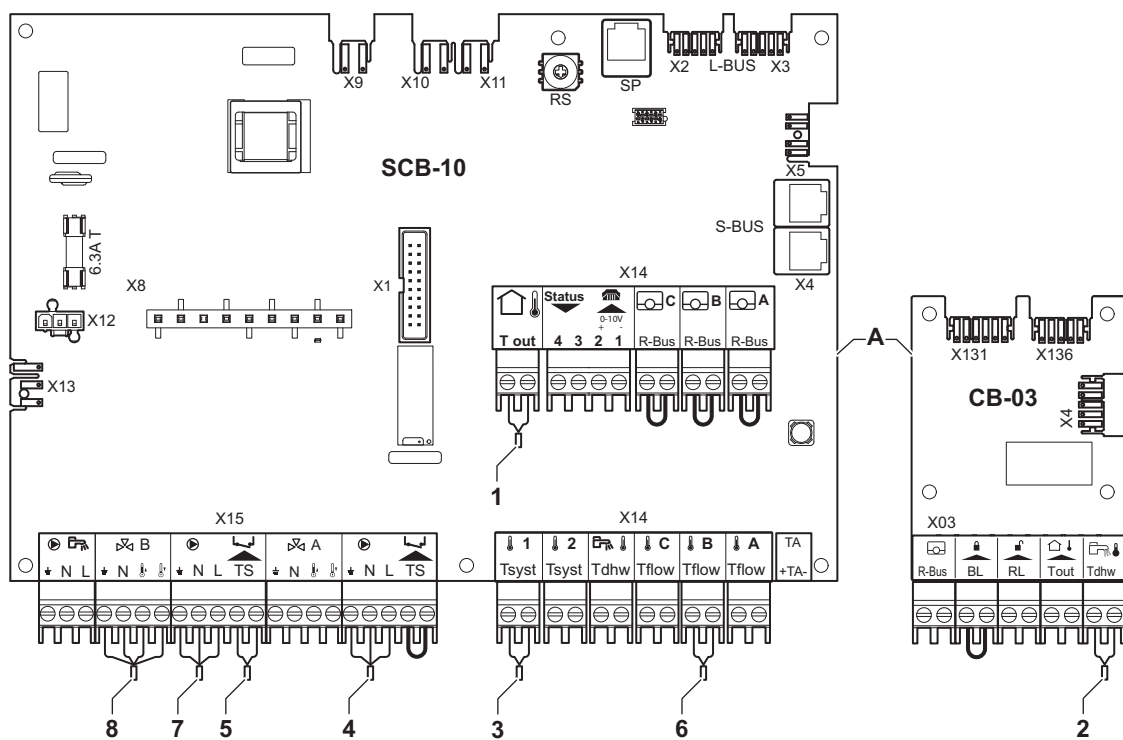
Код	Текст на дисплее	Описание	Диапазон	Регулировка
CP024	Функция зоны	Функциональность зоны	0 = Выкл. 1 = Прямой 2 = Смесительный контур 3 = Бассейн 4 = Высокотемпературный 5 = Фэнкойл 6 = Водонагреватель ГВС 7 = Электрич. ГВС 8 = Программа 9 = Процесс отопления 10 = ГВС послойного типа 11 = Внутр. бак ГВС 31 = Внеш. FWS ГВС	8

### 6.7.11 Подключение 1 комбинированного буферного бака + 1 прямой зоны + 1 смесительной зоны + солнечных коллекторов

Рис.61 1 котёл + 1 комбинированный буферный бак + 1 прямая зона + 1 смесительная зона + солнечные коллекторы



AD-3001076-01



AD-3001087-02

**A** Котёл  
**B** Солнечные коллекторы  
**C** Комбинированный буферный бак с солнечным подогревом

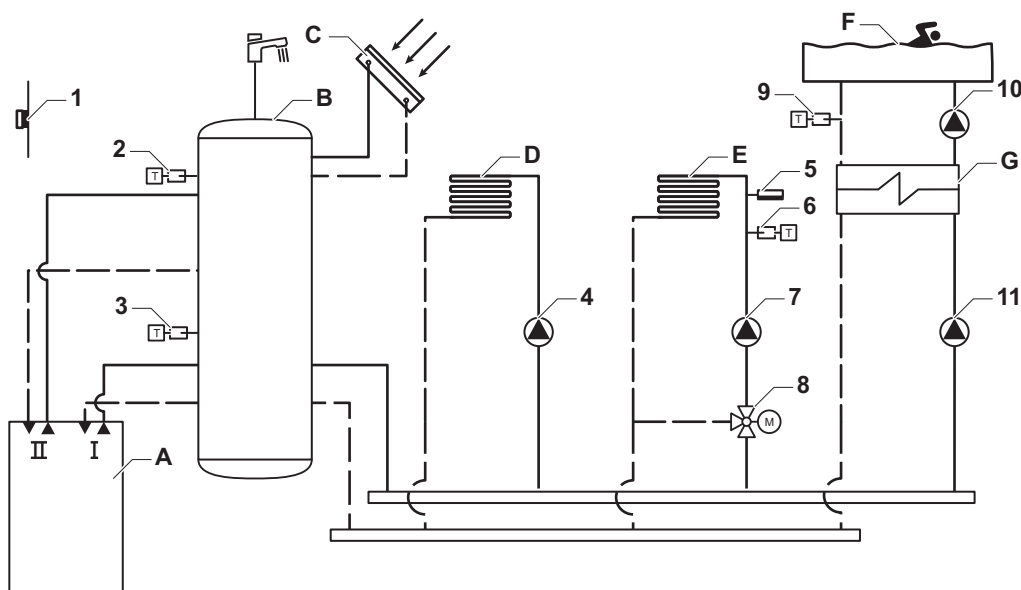
**D** Прямая зона – CircA1  
**E** Смесительная зона – CircB1 (напольное отопление)

Таб 42 Установка &gt; SCB-10 &gt; Пасс.буф.бак 1 датч &gt; Параметры, счетчики, сигналы &gt; Параметры

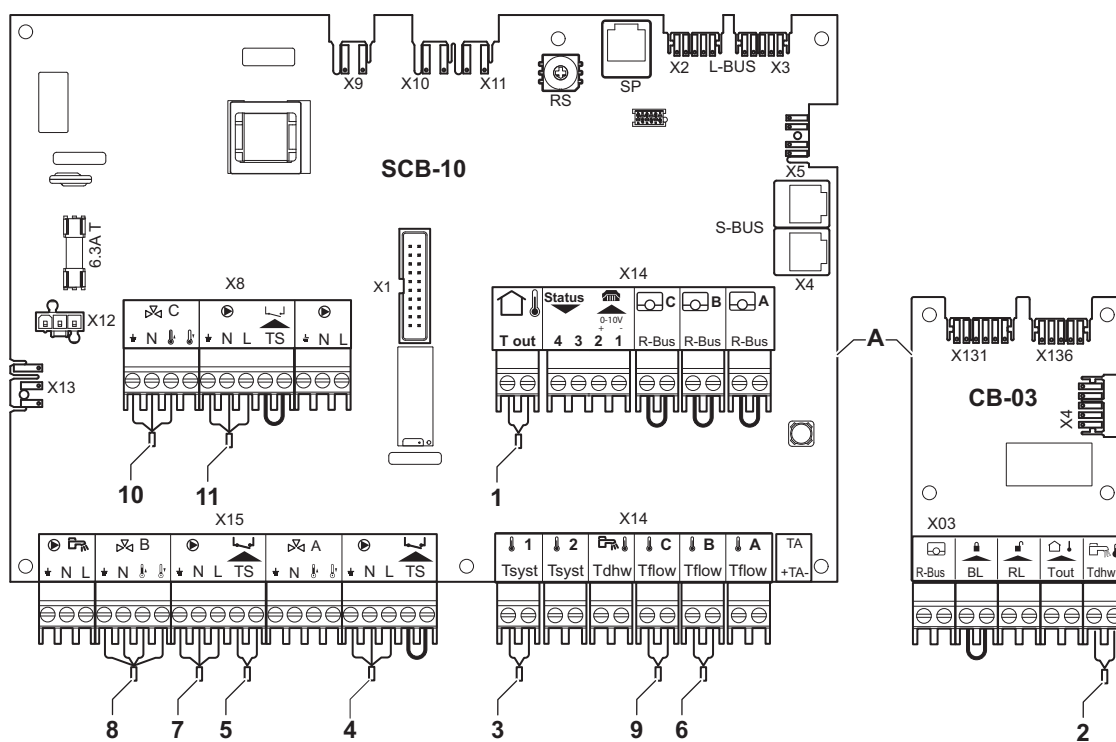
Код	Текст на дисплее	Описание	Диапазон	Регулировка
BP001	Тип буферного бака	Тип буферного бака	0 = Выключено 1 = Один датчик 2 = Два датчика 3 = Три датчика	1

### 6.7.12 Подключение 1 комбинированного буферного бака + 1 прямой зоны + 1 смесительной зоны + бассейна + солнечных коллекторов

Рис.62 1 котел + 1 комбинированный буферный бак + 1 прямая зона + 1 смесительная зона + бассейн + солнечные коллекторы



AD-3001077-01



AD-3001088-02

- A** Котёл  
**B** Комбинированный буферный бак с солнечным подогревом  
**C** Солнечные коллекторы  
**D** Прямая зона – CircA1  
**E** Смесительная зона – CircB1 (напольное отопление)  
**F** Прямая зона – CircC1 (бассейн)  
**G** Пластинчатый теплообменник

**Важная информация**

В этой конфигурации дополнительная электронная плата (принадлежность AD249) установлена на электронную плату SCB-10.

Таб 43 Установка &gt; SCB-10 &gt; Пасс.буф.бак 1 датч &gt; Параметры, счетчики, сигналы &gt; Параметры

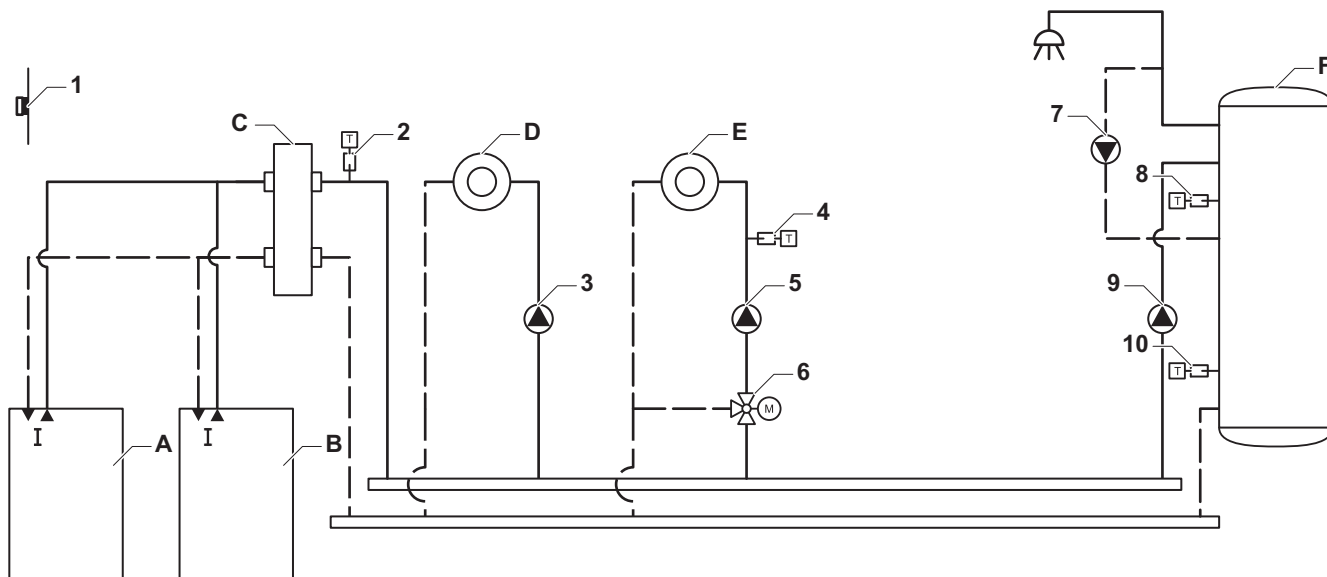
Код	Текст на дисплее	Описание	Диапазон	Регулировка
BP001	Тип буферного бака	Тип буферного бака	0 = Выключено 1 = Один датчик 2 = Два датчика 3 = Три датчика	1

Таб 44 Установка &gt; SCB-10 &gt; CIRCC (Бассейн) &gt; Параметры, счетчики, сигналы &gt; Параметры

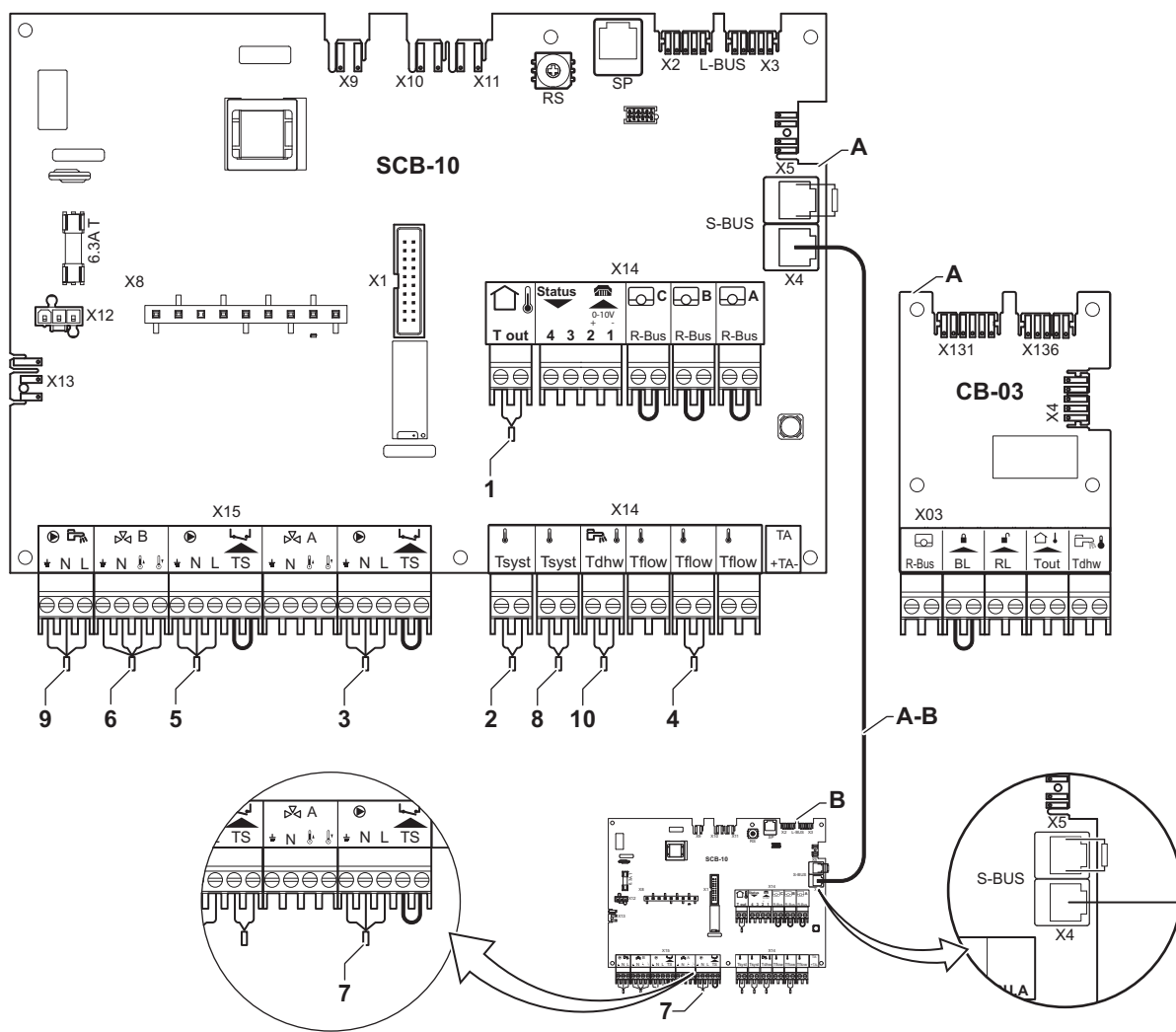
Код	Текст на дисплее	Описание	Диапазон	Регулировка
CP023	Функция зоны	Функциональность зоны	0 = Выкл. 1 = Прямой 2 = Смесительный контур 3 = Бассейн 4 = Высокотемпературный 5 = Фэнкойл 6 Водонагреватель ГВС 7 = Электр. ГВС 8 = Программа 9 = Процесс отопления 10 = ГВС послыного типа 11 = Внутр. бак ГВС 31 = Внеш. FWS ГВС	3

**6.7.13 Подключение 2 котлов в каскаде + гидравлический разделитель + 1 прямая зона + 1 смесительная зона + зона ГВС**

Рис.63 2 котла в каскаде + гидравлический разделитель + 1 прямая зона + 1 смесительная зона + зона ГВС



AD-3001078-01



AD-3001089-02

- A** Котёл (ведущий)
- B** Котёл (ведомый)
- C** Гидравлический разделитель
- D** Прямая зона – CircA1 (котёл A)
- E** Смесительная зона – CircB1 (котёл B)
- F** Зона ГВС – CircA1 (котёл A)

**A-B** Комплект кабеля S-BUS

Котёл A: резистор подключен к SCB-10 разъёму **X5**, кабель подключен к SCB-10 разъёму **X4**  
 Котёл B: резистор подключен к SCB-10 разъёму **X5**, кабель подключен к SCB-10 разъёму **X4**

**Внимание**

- Если водонагреватель оснащен анодом для защиты от коррозии Titan Active System®, то подключить анод к входу (+ TA на анод, - на водонагреватель).
- Если водонагреватель не оснащен анодом для защиты от коррозии, то установить на место разъём для симуляции (поставляется с датчиком ГВС (дополнительное оборудование))

Таб 45 Котёл A: Установка &gt; SCB-10 &gt; Управл. каскадом B &gt; Параметры, счетчики, сигналы &gt; Параметры

Код	Текст на дисплее	Описание	Диапазон	Регулировка
AP083	Вкл.функц.ведущего	Включение функции ведущего для этой платы на системной шине S-Bus для управления системой	0 = Нет 1 = Да	1

Таб 46 Котёл A: Установка &gt; SCB-10 &gt; DHW 1 ( Послойный бак ГВС ) &gt; Параметры, счетчики, сигналы &gt; Параметры

Код	Текст на дисплее	Описание	Диапазон	Регулировка
CP022	Функция зоны	Функциональность зоны	0 = Выкл. 1 = Прямой 2 = Смесительный контур 3 = Бассейн 4 = Высокотемпературный 5 = Фэнкойл 6 = Водонагреватель ГВС 7 = Электрич. ГВС 8 = Программа 9 = Процесс отопления 10 = ГВС послойного типа 11 = Внутр. бак ГВС 31 = Внеш. FWS ГВС	10

Таб 47 Котёл B: Установка &gt; CU-GH08 &gt; Газовое оборудование &gt; Параметры, счетчики, сигналы &gt; Параметры

Код	Текст на дисплее	Описание	Диапазон	Регулировка
AP102	Функция насоса котла	Конфигурация насоса котла как зонного или системного насоса (гидравлический разделитель)	0 = Нет 1 = Да	0

Таб 48 Котёл В: Установка &gt; SCB-10 &gt; CIRCA 1 ( Программа зоны ) &gt; Параметры, счетчики, сигналы &gt; Параметры

Код	Текст на дисплее	Описание	Диапазон	Регулировка
CP020	Функция зоны	Функциональность зоны	0 = Выкл. 1 = Прямой 2 = Смесительный контур 3 = Бассейн 4 = Высокотемпературный 5 = Фэнкойл 6 = Водонагреватель ГВС 7 = Электрич. ГВС 8 = Программа 9 = Процесс отопления 10 = ГВС послыного типа 11 = Внутр. бак ГВС 31 = Внеш. FWS ГВС	8

## 6.8 Заполнение системы

Эта глава описывает заполнение пустой системы отопления (< 0,3 бар) после установки котла.

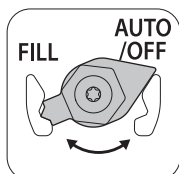
Подпитка системы отопления при слишком низком давлении воды описана в отдельной главе.



### Смотри

Подпитка системы, Страница 127

Рис.64 Устройство автоматической подпитки



AD-0001352-01

Систему отопления можно подпитывать в полуавтоматическом режиме с помощью устройства автоматической подпитки. Это означает, что панель управления котла показывает, что систему необходимо подпитать, и запрашивает подтверждение пользователя.



### Смотри

Заполнение системы с помощью устройства автоматической подпитки, Страница 72

### 6.8.1 Качество воды и водоподготовка

Качество воды отопления должно соответствовать предельным значениям, указанным в нашем **Руководстве по качеству воды**. Требования этих руководств должны соблюдаться без каких-либо исключений. Во многих случаях котел и система отопления могут быть заполнены обычной водопроводной водой и водоподготовка не потребуется.

Рис.65 Заполнение сифона



AD-0000354-01

### 6.8.2 Заполнение сифона



#### Опасность

Сифон обязательно должен быть заполнен достаточным количеством воды. Это предотвращает попадание дымовых газов в помещение.

1. Снять сифон.
2. Заполнить сифон водой до отметки.
3. Установить сифон.



#### Внимание

Установить гибкую трубу воздухоотводчика над сифоном.

4. Убедиться, что сифон надежно закреплен на котле.

### 6.8.3 Заполнение системы с помощью устройства автоматической подпитки



#### Внимание

Перед заполнением открыть краны на всех радиаторах системы отопления.

Устройство автоматической подпитки расположено под котлом. Это устройство подпитки способно заполнить систему отопления в полуавтоматическом режиме до заданного максимального давления воды. Для этого выполнить следующее:

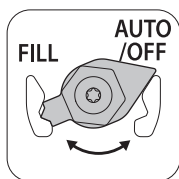
1. Включить котёл.



#### Внимание

Устройство автоматической подпитки активно только при включённом котле.

Рис.66 Положение AUTO



AD-0001352-01

2. Проверить и изменить при необходимости следующие настройки котла:
  - 2.1. Устройство автоматической подпитки должно находиться в режиме **AUTO**.
  - 2.2. Краны на монтажной раме должны быть открыты.
  - 2.3. Устройство автоматической подпитки настроено на полуавтоматическую (ручную) подпитку. Настроив параметр **AP014**, можно выбрать автоматическую подпитку или отключить устройство подпитку.



#### Смотри

Подпитка системы с помощью устройства автоматической подпитки, Страница 127



#### Важная информация

- Полуавтоматическая подпитка означает: Панель управления котла показывает, что систему необходимо подпитать, и запрашивает подтверждение пользователя.
- Автоматическая подпитка означает: Система подпитывается при падении давления воды.



3. Сообщение, указывающее на необходимость автоматического заполнения, отображается на дисплее:
  - 3.1. Для подтверждения автоматического заполнения нажать на клавишу ✓.



#### Важная информация

Заполнение можно прервать только в том случае, если давление воды превышает минимальное давление воды.

4. Сообщение, указывающее на завершение автоматического заполнения, отображается на дисплее:
  - 4.1. Для возврата к основной индикации нажать на клавишу ↵.
5. Проверить герметичность всех соединений водяного контура.
6. После заполнения установки включить котёл.



#### Внимание

- После включения питания и в случае достаточного давления воды котёл обязательно запускает автоматическую программу удаления воздуха, занимающую примерно 3 минуты (воздух может выходить через автоматический воздухоотводчик во время заполнения). Если давление воды ниже минимального давления воды, появляется символ предупреждения. Система отопления подпитывается (полуавтоматически) в зависимости от настроек. После этого будет запущена программа удаления воздуха.
- Если заполнение отменено пользователем, автоматическое заполнение будет возобновлено (после подтверждения пользователем) по достижении минимального давления воды (0,3 бар).
- Код ошибки отображается, если во время заполнения давление воды не повышается до достаточного уровня: **E.02.39**.
- Код ошибки отображается, если заполнение длится слишком долго: **E.02.32**.

#### ■ Дополнительная информация для устройства автоматической подпитки

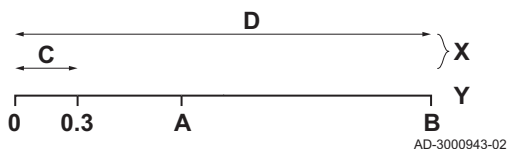
Параметры устройства автоматической подпитки рассчитаны на большинство стандартных систем отопления. Эти параметры позволяют корректно заполнять и подпитывать большинство систем отопления.

В иных случаях, например, в крупных системах отопления с трубами большой длины, низким давлением подачи воды или приемлемой нормой утечки в (старой) системе, настройки устройства автоматической подпитки можно изменить:

#### Автоматическое заполнение

- A AP006** : Минимальное давление воды для вывода аварийного сигнала давления воды
- B AP070** : Максимально допустимое давление воды в системе отопления
- C AP023** : Максимальное время, необходимое для заполнения пустой системы до давления 0,3 бар
- D AP071** : Максимальное время, необходимое для заполнения системы до максимального давления воды (B)
- X** Время, мин.
- Y** Давление воды, бар

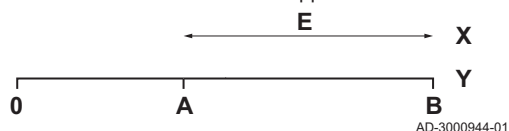
Рис.67 Автоматическое заполнение



**Важная информация**

- Если заполнение системы до давления 0,3 бар выполняется слишком долго, то заполнение останавливается и отображается код ошибки **E.02.39**.
- Если заполнение системы выполняется слишком долго и минимальное давление воды (A) не достигается, то заполнение останавливается и отображается код ошибки **E.02.32**.
- Если заполнение системы длится слишком долго, но минимальное давление воды (A) достигается, то котёл останавливает заполнение, но код ошибки не отображается.

Рис.68 Автоматическая подпитка

**Автоматическая подпитка**

- A AP006** : Минимальное давление воды для вывода аварийного сигнала давления воды
- B AP070** : Максимально допустимое давление воды в системе отопления
- E AP069** : Максимальная длительность подпитки
- AP051** : Минимально допустимое время между двумя подпитками
- X** Время, мин.
- Y** Давление воды, бар

**Важная информация**

- Если подпитка занимает слишком много времени и давление воды ниже минимального давления **AP006** , то выводится предупреждение **A.02.33** .
- Следующее предупреждение отображается, если необходимость очередной подпитки возникает слишком скоро: **A.02.34** . Проверить, что разность между максимальным давлением воды ( **AP070** ) и минимальным давлением воды ( **AP006** ) правильная.

**Более подробно - см.**

Настройки блока управления CU-GH08, Страница 94

## 7 Ввод в эксплуатацию

### 7.1 Контрольная ведомость перед вводом в эксплуатацию

#### 7.1.1 Общие сведения

Для введения котла в эксплуатацию необходимо выполнить описанные ниже шаги.



##### Предупреждение

Не следует выполнять ввод в эксплуатацию, если подаваемый газ не соответствует требованиям к сертифицированным газам для котла.

#### 7.1.2 Газовый контур



##### Предупреждение

Убедиться, что котёл отключен от электропитания.

1. Открыть главный газовый кран.
2. Открыть газовый кран котла.
3. Отвернуть два винта, расположенные под передней крышкой, на четверть оборота и снять переднюю крышку.
4. Наклонить панель управления вперёд, открыв зажимы по бокам.
5. Проверить давление подачи газа на измерительном отводе **C** газового клапана.

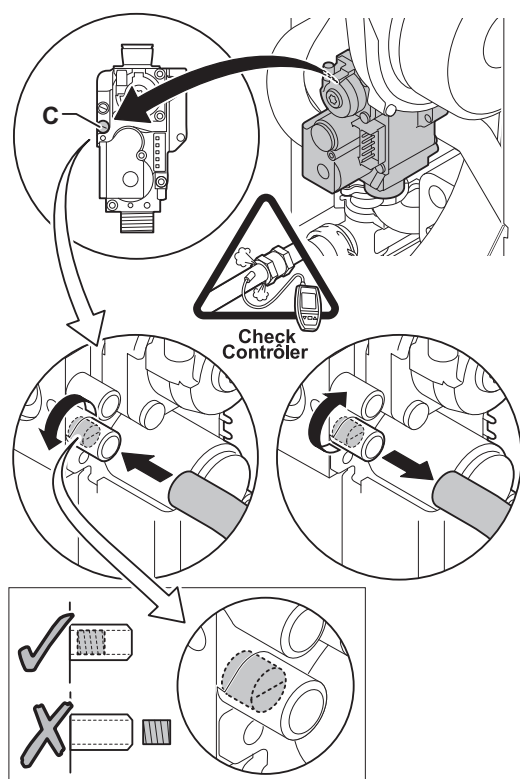


##### Предупреждение

Разрешенные значения давления газа см. Категории газа, Страница 12

6. Необходимо удалить воздух из газопровода, отвернув измерительный отвод **C** на газовом блоке котла.
7. Снова затянуть измерительный отвод после завершения продувки газопровода.
8. Проверить герметичность всех газовых соединений. Максимально допустимое испытательное давление составляет 60 мбар.

Рис.69 Измерительные отводы газового клапана



AD-0000352-01

#### 7.1.3 Гидравлический контур

1. Проверить, включено ли устройство автоматической подпитки (при наличии).  
⇒ Устройство автоматической подпитки включается, когда параметр **AP014** имеет значение **1** (полуавтоматическая подпитка) или **2** (автоматическая подпитка).
2. Проверить давление воды в системе отопления, отображаемое на дисплее котла. При необходимости выполнить подпитку системы отопления.



##### Важная информация

Если давление воды ниже 0,8 бар, то появляется предупреждение **A02.06**. Фактическое давление воды может быть определено по сигналу **AM019**.

3. Проверить сифон - он должен быть полностью заполнен чистой водой.
4. Проверить герметичность всех соединений водного контура.



**Более подробно - см.**  
Подпитка системы, Страница 127

#### 7.1.4 Подключение трубопроводов отвода дымовых газов

1. Проверьте герметичность соединений трубопроводов отвода продуктов сгорания и подачи воздуха.

#### 7.1.5 Электрические подключения

1. Проверьте электрические подключения.

## 7.2 Процедура ввода в эксплуатацию



#### Предупреждение

- Первоначальный ввод в эксплуатацию выполняется квалифицированным персоналом.
- В случае работы на другом типе газа, например, на пропане, необходимо перенастроить газовый клапан до запуска котла.



#### Важная информация

Если котёл будет нагреваться первый раз, то кратковременно может ощущаться запах.

1. Открыть главный газовый кран.
2. Открыть газовый кран котла.
3. Запустить котёл
4. Включить котёл переключателем Вкл./Выкл..
5. Начальное меню появляется на панели управления для следующих настроек:

Пояснение	Настройка
Выбрать страну	Страна установки котла
Выбрать язык	Выбор языка
Переход на летнее время включен	Вкл
Задать дату и время	Год/месяц/день

6. Настроить компоненты (термостаты, панель управления) таким образом, чтобы был запрос на тепло.
7. Запускается программа запуска, которая не может быть прервана.
8. Котёл начинает цикл автоматического удаления воздуха длительностью около 3 минут. Цикл повторяется после каждого отключения электрического питания.



#### Важная информация

Если подключен датчик и включена функция защиты от легионелл, то после программы удаления воздуха котёл начинает нагревать воду в водонагревателе ГВС.

Текущее состояние работы котла отображается на дисплее панели управления.

Если на дисплее не отображается информация:

- Проверить напряжение питания сети.
- Проверить предохранитель на блоке управления: (F1 = 2,5 АТ)
- Проверить подключение силового кабеля к разъему в панели управления.

#### Ошибка во время процедуры запуска:

В случае неисправности на дисплее отображается сообщение с соответствующим кодом.

Обозначение кодов ошибок приведено в таблице ошибок.



**Более подробно - см.**  
Индикация кодов ошибок, Страница 130

## 7.3 Газовые регулировки

### 7.3.1 Настройка на другой тип газа



**Предупреждение**  
Только квалифицированный специалист может выполнить следующие операции.

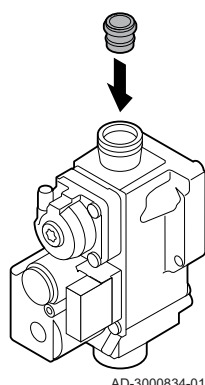
Заводские настройки котла предназначены для работы с природным газом группы G20 (газ H).

Таб 49 Заводские настройки для G20 (газ H)

Код	Текст на дисплее	Описание	Диапазон регулировки	15	25	25/28 MI	35
DP003	МаксЧаст-ВращВентГВС	Макс. ск-ть вентилятора в режиме ГВС	1000 – 7000	4500	5600	6200	6200
GP007	МаксСкВращ-ВентОтопл	Макс. обороты вентилятора в режиме отопления	1400 – 7000	4500	5600	4600	6200
GP008	МинСкВращ-Вент	Мин. обороты вентилятора в режиме отопления и ГВС	1400 – 4000	1800	1900	1900	1950
GP009	ПускСкВращ-Вент	Скорость вентилятора во время запуска оборудования	1000 – 4000	3700	3000	3000	4000

Перед работой с другим типом газа выполнить следующие действия:

Рис.70 Установка газовой диафрагмы



1. Установить газовую диафрагму в газовый клапан (при необходимости, см. таблицу). Если котел перенастроен на G30/G31 (бутан/пропан) или G31 (пропан):  
Таб 50 Газовая диафрагма для G31 (пропан)

Газовая диафрагма для G31 (пропан)	Ø (мм)
AMC 15	3,95
AMC 25	3,95
AMC 25/28 MI	3,95
AMC 35	-

Таб 51 Газовая диафрагма для G30/G31 (бутан/пропан)

Газовая диафрагма для G30/G31 (бутан/пропан)	Ø (мм)
AMC 15	3,95
AMC 25	3,95
AMC 25/28 MI	3,95
AMC 35	-

2. Настроить скорость вентилятора так, как указано в таблице (при необходимости). Данная настройка изменяется путём изменения параметра.

Таб 52 Настройка для газа G20 (газ H) (Австрия)

Код	Текст на дисплее	Описание	Диапазон регулировки	15	25	25/28 MI	35
DP003	МаксЧаст-ВращВентГВС	Макс. ск-ть вентилятора в режиме ГВС	1000 – 7000	4500	5600	6200	6200
GP007	МаксСкВращ-ВентОтопл	Макс. обороты вентилятора в режиме отопления	1400 – 7000	4500	5600	4600	6200

Код	Текст на дис-плее	Описание	Диапазон регулировки	15	25	25/28 MI	35
GP008	МинСкВращ-Вент	Мин. обороты вентилятора в режиме отопления и ГВС	1400 – 4000	1800	1900	1900	1950
GP009	ПускСкВращ-Вент	Скорость вентилятора во время запуска оборудования	1000 – 4000	3700	3000	3000	4000

Таб 53 Настройка для типа газа G25 (газ L)

Код	Текст на дис-плее	Описание	Диапазон регулировки	15	25	25/28 MI	35
DP003	МаксЧаст-ВращВентГВС	Макс. ск-ть вентилятора в режиме ГВС	1000 – 7000	4500	5600	6200	6200
GP007	МаксСкВращ-ВентОтопл	Макс. обороты вентилятора в режиме отопления	1400 – 7000	4500	5600	4600	6200
GP008	МинСкВращ-Вент	Мин. обороты вентилятора в режиме отопления и ГВС	1400 – 4000	1800	1900	1900	1950
GP009	ПускСкВращ-Вент	Скорость вентилятора во время запуска оборудования	1000 – 4000	3700	3000	3000	4000

Таб 54 Настройка для газа G230 (газ M)

Код	Текст на дис-плее	Описание	Диапазон регулировки	15	25	25/28 MI	35
DP003	МаксЧаст-ВращВентГВС	Макс. ск-ть вентилятора в режиме ГВС	1000 – 7000	4200	4900	5400	6200
GP007	МаксСкВращ-ВентОтопл	Макс. обороты вентилятора в режиме отопления	1400 – 7000	4200	4900	4100	6200
GP008	МинСкВращ-Вент	Мин. обороты вентилятора в режиме отопления и ГВС	1400 – 4000	2100	1900	1900	1950
GP009	ПускСкВращ-Вент	Скорость вентилятора во время запуска оборудования	1000 – 4000	3700	3000	3000	4000

Таб 55 Настройка для типа газа G30/G31 (бутан/пропан)

Код	Текст на дис-плее	Описание	Диапазон регулировки	15	25	25/28 MI	35
DP003	МаксЧаст-ВращВентГВС	Макс. ск-ть вентилятора в режиме ГВС	1000 – 7000	4100	4900	5400	5400
GP007	МаксСкВращ-ВентОтопл	Макс. обороты вентилятора в режиме отопления	1400 – 7000	4100	4900	3850	5400
GP008	МинСкВращ-Вент	Мин. обороты вентилятора в режиме отопления и ГВС	1400 – 4000	2200	1900	1900	1950
GP009	ПускСкВращ-Вент	Скорость вентилятора во время запуска оборудования	1000 – 4000	3700	3000	3000	4000

Таб 56 Настройки для типа газа G31 (пропан)

Код	Текст на дис-плее	Описание	Диапазон регулировки	15	25	25/28 MI	35
DP003	МаксЧаст-ВращВентГВС	Макс. ск-ть вентилятора в режиме ГВС	1000 – 7000	4500	5300	5900	5800
GP007	МаксСкВращ-ВентОтопл	Макс. обороты вентилятора в режиме отопления	1400 – 7000	4500	5300	4300	5800
GP008	МинСкВращ-Вент	Мин. обороты вентилятора в режиме отопления и ГВС	1400 – 4000	2200	1900	1900	1950
GP009	ПускСкВращ-Вент	Скорость вентилятора во время запуска оборудования	1000 – 4000	3700	3000	3000	4000

3. Проверить настройку соотношения газ-воздух на максимальной и минимальной мощности.

**Более подробно - см.**

Настройки блока управления CU-GH08, Страница 94

### 7.3.2 Значения скорости вентилятора для систем с избыточным давлением

При работе в режиме избыточного давления (например, общая система дымоудаления) скорость вентилятора необходимо настроить.

Таб 57 Настройки для систем с избыточным давлением для типа газа G20 (газ Н)

Код	Текст на дис-плее	Описание	Диапазон регулировки	15	25	25/28 MI	35
GP008	МинСкВращ-Вент	Мин. обороты вентилятора в режиме отопления и ГВС	1400 – 4000	2100	2150	2150	2250

Таб 58 Настройки для систем с избыточным давлением для типа газа G20 (газ Н) (Австрия)

Код	Текст на дис-плее	Описание	Диапазон регулировки	15	25	25/28 MI	35
GP008	МинСкВращ-Вент	Мин. обороты вентилятора в режиме отопления и ГВС	1400 – 4000	2100	2150	2150	2250

Таб 59 Настройки для систем с избыточным давлением для типа газа G25 (газ L)

Код	Текст на дис-плее	Описание	Диапазон регулировки	15	25	25/28 MI	35
GP008	МинСкВращ-Вент	Мин. обороты вентилятора в режиме отопления и ГВС	1400 – 4000	2100	2150	2150	2250

Таб 60 Настройки для систем с избыточным давлением для типа газа G230 (газ M)

Код	Текст на дис-плее	Описание	Диапазон регулировки	15	25	25/28 MI	35
GP008	МинСкВращ-Вент	Мин. обороты вентилятора в режиме отопления и ГВС	1400 – 4000	2100	2150	2150	2250

Таб 61 Настройки для систем с избыточным давлением для типа газа G30/G31 (бутан/пропан)

Код	Текст на дис-плее	Описание	Диапазон регулировки	15	25	25/28 MI	35
GP008	МинСкВращ-Вент	Мин. обороты вентилятора в режиме отопления и ГВС	1400 – 4000	2200	2150	2150	2250

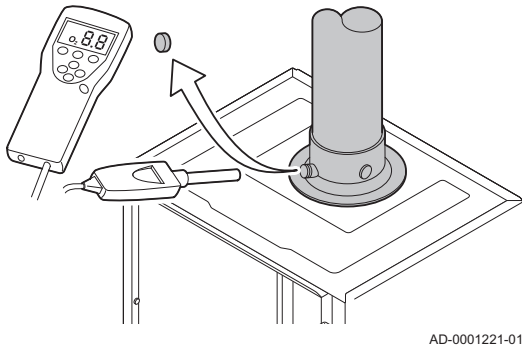
Таб 62 Настройки для систем с избыточным давлением для типа газа G31 (пропан)

Код	Текст на дис-плее	Описание	Диапазон регулировки	15	25	25/28 MI	35
GP008	МинСкВращ-Вент	Мин. обороты вентилятора в режиме отопления и ГВС	1400 – 4000	2200	2150	2150	2250

**Более подробно - см.**

Настройки блока управления CU-GH08, Страница 94

Рис.71 Отвод для измерения дымовых газов



### 7.3.3 Проверка/настройка сгорания

1. Отвинтить заглушку отвода для измерения дымовых газов.
2. Вставить зонд газоанализатора в измерительное отверстие.

**Предупреждение**  
Во время измерения необходимо выполнить герметизацию зазора вокруг зонда.

**Важная информация**  
Газоанализатор должен иметь точность не менее  $\pm 0,25\% \text{ O}_2$ .

3. Измерить процентное содержание  $\text{O}_2$  в дымовых газах. Снять показания при полной и неполной нагрузке, как описано ниже.

**Важная информация**  
Измерения необходимо выполнять при открытой передней обшивке.

#### ■ Выполнение теста на максимальной мощности

1. Выбрать плитку [🔥].  
⇒ Откроется меню **Измен.режима тест.мощн.**
2. Выбрать проверку **Средняя мощность**.  
**A** Измен.режима тест.мощн.  
**B** Средняя мощность  
⇒ Запускается работа на максимальной мощности. Выбранный режим теста мощности отображается в меню, и пиктограмма 🔥 появляется в правой верхней части окна.
3. Проверить настройки теста мощности и изменить их при необходимости.  
⇒ Можно изменять только параметры, показанные жирным шрифтом.

Рис.72 Тест на максимальной мощности

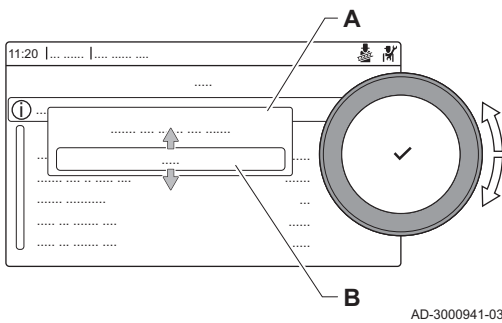
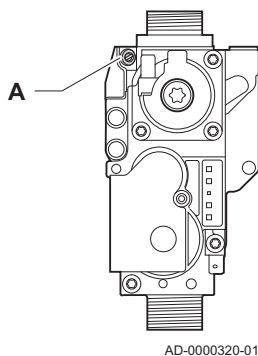


Рис.73 Положение регулировочного винта А



#### ■ Проверка и настройка при полной нагрузке

1. Измерить процентное содержание  $\text{O}_2$  в дымовых газах.
2. Сравнить измеренные значения с контрольными значениями, приведенными в таблице.
3. Если измеренное значение выходит за пределы значений, указанных в таблице, изменить соотношение газ/воздух.
4. С помощью регулировочного винта **A** настроить процентное содержание  $\text{O}_2$  для используемого типа газа на номинальное значение. Значение всегда должно находиться в пределах диапазона от верхнего до нижнего заданного предельного значения.

**Внимание**  
Значения  $\text{O}_2$  для полной мощности должны быть меньше, чем значения  $\text{O}_2$  для частичной нагрузки.



– Проверка/настройка значений O<sub>2</sub> на максимальной мощности

Таб 63 Проверка/настройка значений O<sub>2</sub> на максимальной мощности для G20 (газ Н)

Значения для максимальной мощности для G20 (газ Н)	O <sub>2</sub> , % <sup>(1)</sup>
AMC 15	4,7 - 5,2 <sup>(1)</sup>
AMC 25	4,7 - 5,2 <sup>(1)</sup>
AMC 25/28 MI	4,7 - 5,2 <sup>(1)</sup>
AMC 35	4,3 - 4,8 <sup>(1)</sup>
(1) Номинальное значение	

Таб 64 Проверка/настройка значений O<sub>2</sub> на максимальной мощности для G20 (газ Н) (Австрия)

Значения для максимальной мощности для G20 (газ Н)	O <sub>2</sub> , % <sup>(1)</sup>
AMC 15	4,5 - 5,0 <sup>(1)</sup>
AMC 25	4,9 - 5,4 <sup>(1)</sup>
AMC 25/28 MI	5,9 - 5,4 <sup>(1)</sup>
AMC 35	4,7 - 5,2 <sup>(1)</sup>
(1) Номинальное значение	

Таб 65 Проверка/настройка значений O<sub>2</sub> на максимальной мощности для G25 (газ L)

Значения для максимальной мощности для G25 (газ L)	O <sub>2</sub> , % <sup>(1)</sup>
AMC 15	4,4 - 4,9 <sup>(1)</sup>
AMC 25	4,4 - 4,9 <sup>(1)</sup>
AMC 25/28 MI	4,4 - 4,9 <sup>(1)</sup>
AMC 35	4,1 - 4,6 <sup>(1)</sup>
(1) Номинальное значение	

Таб 66 Проверка/настройка значений O<sub>2</sub> на максимальной мощности для G230 (газ М)

Значения для полной нагрузки для G230 (газ М)	O <sub>2</sub> , % <sup>(1)</sup>
AMC 15	3,9 - 4,4 <sup>(1)</sup>
AMC 25	3,9 - 4,4 <sup>(1)</sup>
AMC 25/28 MI	3,9 - 4,4 <sup>(1)</sup>
AMC 35	3,9 - 4,4 <sup>(1)</sup>
(1) Номинальное значение	

Таб 67 Проверка/настройка значений O<sub>2</sub> на максимальной мощности для G31 (пропан)

Значения для максимальной мощности для G31 (пропан)	O <sub>2</sub> , % <sup>(1)</sup>
AMC 15	4,7 - 5,2 <sup>(1)</sup>
AMC 25	4,7 - 5,2 <sup>(1)</sup>
AMC 25/28 MI	4,7 - 5,2 <sup>(1)</sup>
AMC 35	4,7 - 5,2 <sup>(1)</sup>
(1) Номинальное значение	

Таб 68 Проверка/настройка значений  $O_2$  на максимальной мощности для G30/G31 (бутан/пропан)

Значения для максимальной мощности для G30/G31 (бутан/пропан)	$O_2$ , % <sup>(1)</sup>
AMC 15	5,1 - 5,6 <sup>(1)</sup>
AMC 25	5,1 - 5,6 <sup>(1)</sup>
AMC 25/28 MI	5,1 - 5,6 <sup>(1)</sup>
AMC 35	5,1 - 5,6 <sup>(1)</sup>
(1) Номинальное значение	

**Внимание**

Значение  $O_2$  на максимальной мощности должно быть меньше, чем значение  $O_2$  на минимальной мощности.

### ■ Выполнение теста на минимальной мощности

1. Если тест на максимальной мощности ещё выполняется, то нажать на клавишу для изменения режима теста мощности.
2. Если тест на максимальной мощности завершён, то выбрать плитку для перезапуска меню «Трубочист».

**A Измен.режима тест.мощн.**

**B Низкая мощность**

3. Выбрать тест **Низкая мощность** в меню **Измен.режима тест.мощн.**  
 ⇒ Тест на минимальной мощности запускается. Выбранный режим теста мощности отображается в меню, и пиктограмма появляется в правой верхней части окна.
4. Проверить настройки теста мощности и изменить их при необходимости.  
 ⇒ Можно изменять только параметры, показанные жирным шрифтом.
5. Завершить тест минимальной мощности, нажав на клавишу .  
 ⇒ На дисплее появится сообщение **Текущ.тест.мощн. прерваны!**

### ■ Проверка и настройка при неполной нагрузке

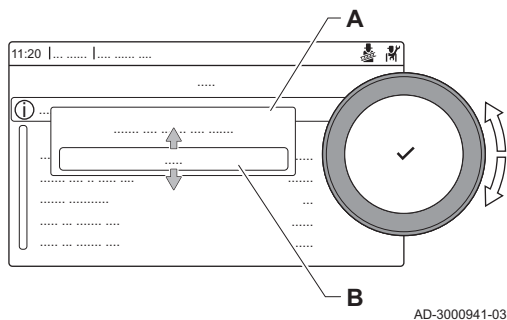
1. Измерить процентное содержание  $O_2$  в дымовых газах.
2. Сравнить измеренные значения с контрольными значениями, приведенными в таблице.

**Внимание**

Значения содержания  $O_2$  для частичной нагрузки должно быть больше, чем значение содержания  $O_2$  для полной нагрузки.

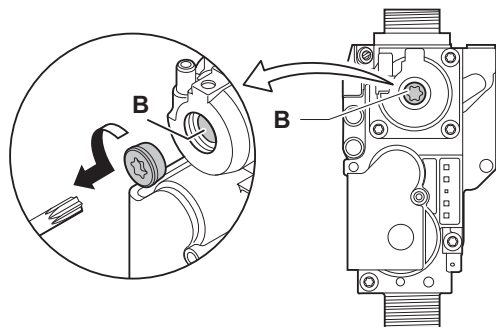
3. Если измеренное значение выходит за пределы значений, указанных в таблице, изменить соотношение газ/воздух.
4. С помощью регулировочного винта **B** настроить процентное содержание  $O_2$  для используемого типа газа на номинальное значение. Значение всегда должно находиться в пределах диапазона от верхнего до нижнего заданного предельного значения.
5. Установить котел в нормальный рабочий режим.

Рис.74 Тест на минимальной мощности



AD-3000941-03

Рис.75 Положение регулировочного винта B



AD-0000321-02

– Проверка/настройка значений  $O_2$  на минимальной мощности

Таб 69 Проверка/настройка значений для  $O_2$  на минимальной мощности для G20 (газ Н)

Значения для минимальной мощности для G20 (газ Н)	$O_2$ , % <sup>(1)</sup>
AMC 15	5,9 <sup>(1)</sup> - 6,3
AMC 25	5,9 <sup>(1)</sup> - 6,3
AMC 25/28 MI	5,9 <sup>(1)</sup> - 6,3
AMC 35	5,5 <sup>(1)</sup> - 5,9
(1) Номинальное значение	

Таб 70 Проверка/настройка значений  $O_2$  на минимальной мощности для G20 (газ Н) (Австрия)

Значения для минимальной мощности для G20 (газ Н)	$O_2$ , % <sup>(1)</sup>
AMC 15	5,7 <sup>(1)</sup> - 6,1
AMC 25	6,1 <sup>(1)</sup> - 6,5
AMC 25/28 MI	6,1 <sup>(1)</sup> - 6,5
AMC 35	5,9 <sup>(1)</sup> - 6,3
(1) Номинальное значение	

Таб 71 Проверка/настройка значений  $O_2$  на минимальной мощности для G25 (газ L)

Значения для минимальной мощности для G25 (газ L)	$O_2$ , % <sup>(1)</sup>
AMC 15	5,7 <sup>(1)</sup> - 6,1
AMC 25	5,7 <sup>(1)</sup> - 6,1
AMC 25/28 MI	5,7 <sup>(1)</sup> - 6,1
AMC 35	5,3 <sup>(1)</sup> - 5,7
(1) Номинальное значение	

Таб 72 Проверка/настройка значений  $O_2$  на минимальной мощности для G230 (газ М)

Значения для минимальной мощности для G230 (газ ММ)	$O_2$ , % <sup>(1)</sup>
AMC 15	5,1 <sup>(1)</sup> - 5,4
AMC 25	5,1 <sup>(1)</sup> - 5,4
AMC 25/28 MI	5,1 <sup>(1)</sup> - 5,4
AMC 35	5,1 <sup>(1)</sup> - 5,4
(1) Номинальное значение	

Таб 73 Проверка/настройка значений  $O_2$  на минимальной мощности для G31 (пропан)

Значения для минимальной мощности для G31 (пропан)	$O_2$ , % <sup>(1)</sup>
AMC 15	5,8 <sup>(1)</sup> - 6,1
AMC 25	5,8 <sup>(1)</sup> - 6,1
AMC 25/28 MI	6,1 <sup>(1)</sup> - 6,4
AMC 35	5,8 <sup>(1)</sup> - 6,1
(1) Номинальное значение	

Таб 74 Проверка/настройка значений  $O_2$  на минимальной мощности для G30/G31 (бутан/пропан)

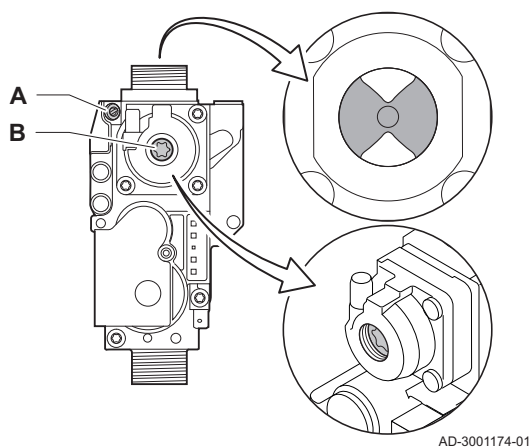
Значения для минимальной мощности для G30/G31 (бутан/пропан)	$O_2$ , % <sup>(1)</sup>
AMC 15	6,2 <sup>(1)</sup> - 6,5
AMC 25	6,2 <sup>(1)</sup> - 6,5
AMC 25/28 MI	6,2 <sup>(1)</sup> - 6,5
AMC 35	6,2 <sup>(1)</sup> - 6,5
(1) Номинальное значение	

**Внимание**

Значение  $O_2$  на минимальной мощности должно быть больше, чем значение  $O_2$  на максимальной мощности.

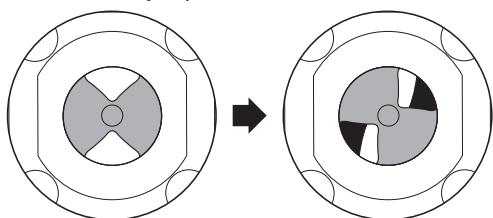
**7.3.4 Базовая настройка соотношения газ-воздух**

Рис.76 Газовый клапан



AD-3001174-01

Рис.77 Регулировочный винт А



AD-3001175-01

Если соотношение газ-воздух нарушено, то использовать базовую настройку газового клапана. Для этого выполнить следующее:

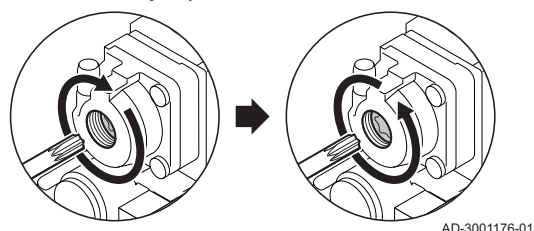
1. Выключить электрическое питание котла.
2. Закрыть газовый кран котла.
3. Снять трубопровод подачи воздуха в трубку Вентури.
4. Отвинтить верхнюю гайку на газовом клапане.
5. Отсоединить разъем(ы), расположенный под вентилятором.
6. Снять два зажима, фиксирующих систему вентилятор/смесительное колено на теплообменнике.
7. Снять вентилятор вместе со смесительным коленом.
8. Повернуть регулировочный винт **A** газового клапана для изменения положения дросселя:
  - 8.1. Повернуть регулировочный винт **A** до полного закрытия дросселя.
  - 8.2. Повернуть регулировочный винт **A** против часовой стрелки. Количество оборотов в зависимости от оборудования и типа газа приведено в таблице.

Таб 75 Количество оборотов регулировочного винта А

Тип газа	G20 (газ Н)	G25 (газ L)	G30/G31 (бутан/пропан)	G31 (пропан)
AMC 15	6	6	4	4
AMC 25	9	9	6	6
AMC 25/28 MI	9	9	6	6
AMC 35	9	9	6	6

⇒ Если оборудование не запускается, то повернуть регулировочный винт **A** еще на один оборот против часовой стрелки.

Рис.78 Регулировочный винт В



AD-3001176-01

9. Повернуть регулировочный винт **В** на газовом клапане для изменения положения:
  - 9.1. Повернуть регулировочный винт **В** по часовой стрелке до упора.
  - 9.2. Повернуть регулировочный винт **В** на 2¼ оборота против часовой стрелки.
10. Установить все снимаемые детали в обратном порядке.
11. Проверить настройки газа.

**Более подробно - см.**

Проверка/настройка сгорания, Страница 80

## 7.4 Заключительные указания

1. Снять измерительное оборудование.
2. Завернуть заглушку отвода для измерения продуктов сгорания.
3. Обеспечить герметичность газового блока.
4. Установить обшивку на место.
5. Разогреть систему отопления до температуры примерно 70 °С.
6. Выключить котёл.
7. Через 10 минут удалить воздух из системы отопления.
8. Включить котел.
9. Проверить давление воды. При необходимости выполнить подпитку системы отопления.
10. Указать следующие данные на прилагаемой этикетке и наклеить её рядом с идентификационной табличкой на оборудование.
  - Тип газа при перенастройке на другой тип газа
  - Входное давление газа
  - Тип дымохода в случае системы с избыточным давлением
  - Изменённые параметры для вышеуказанных изменений;
  - Любые параметры скорости вентилятора, изменённые для других целей.
11. Заполнить форму ввода в эксплуатацию, которую можно найти в приложении.
12. Оптимизировать настройки в соответствии с требованиями системы и пользователя.
13. Сохранить настройки ввода в эксплуатацию на панели управления, чтобы их можно было восстановить после сброса.
14. Проинструктировать пользователя по вопросам работы системы, котла и контроллера.
15. Проинформировать пользователя о необходимости проведения технического обслуживания.
16. Передать все руководства пользователю.
17. Подтвердить ввод в эксплуатацию, поставив подпись и печать организации.
  - ⇒ Теперь котёл готов к работе.

Рис.79 Пример заполненной этикетки

<b>Adjusted for</b> / Réglée pour / Ingesteld op / Eingestellt auf / Regolato per / Ajustado para / Ρυθμιζόμενο για / Nastawiony na / настроен для / Reglat pentru / настроен за / ayarlanmıştır / Nastavljen za / beállítva / Nastaveno pro / Asetettu kaasulle / Justert for / indstillet til / ل طبخى :	<b>Parameters / Paramètres /</b> Parameter / Parametri / Parámetros / Παράμετροι / Parametry / Параметры / Parametrii / Параметри / Parametreler / Paraméterek / Parametrit / Parametere / Parametre / شامل عمل :
<input checked="" type="checkbox"/> Gas <b>G20</b> _____ <b>20</b> mbar	<b>DP003 - 3300</b> <hr/> <b>GP007 - 3300</b> <hr/> <b>GP008 - 2150</b> <hr/> <b>GP009 -</b> _____
<input checked="" type="checkbox"/> C <sub>(10)3(X)</sub> <input type="checkbox"/> C <sub>(12)3(X)</sub> <input type="checkbox"/> _____	

AD-3001124-01

### 7.4.1 Сохранение настроек ввода в эксплуатацию

Можно сохранить все текущие настройки на панели управления. Эти настройки, при необходимости, можно восстановить, например, после замены блока управления.

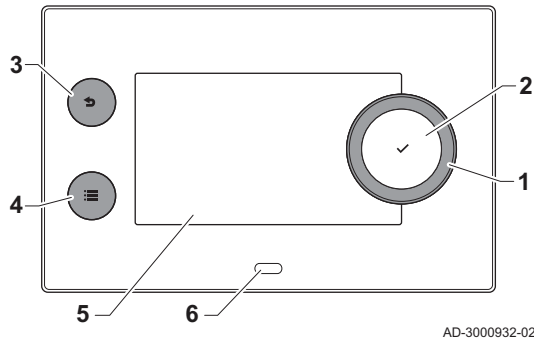
1. Нажать на клавишу **≡**.
2. Для выбора **Расширенное сервисное меню** использовать поворотный переключатель.
3. Для подтверждения выбора нажать на клавишу **✓**.
4. Для выбора **Сохран. как настройки ввода в экспл.** использовать поворотный переключатель.
5. Для подтверждения выбора нажать на клавишу **✓**.
6. Выбрать **Подтвердить** для сохранения настроек.

Если настройки ввода в эксплуатацию были сохранены, опция **Возврат к настройкам ввода в экспл.** становится доступной на **Расширенное сервисное меню**.

## 8 Работа

### 8.1 Описание панели управления

Рис.80 Компоненты панели управления



#### 8.1.1 Компоненты панели управления

- 1 Поворотный переключатель для выбора плитки, меню или настроек
- 2 Клавиша ✓ для подтверждения выбора
- 3 Клавиша возврата ↵:
  - **Кратковременное нажатие на клавишу:** Возврат на предыдущий уровень или в предыдущее меню
  - **Длительное нажатие на клавишу:** Возврат к основной индикации
- 4 Клавиша меню ≡ для перехода в главное меню
- 5 Дисплей
- 6 Светодиодный индикатор

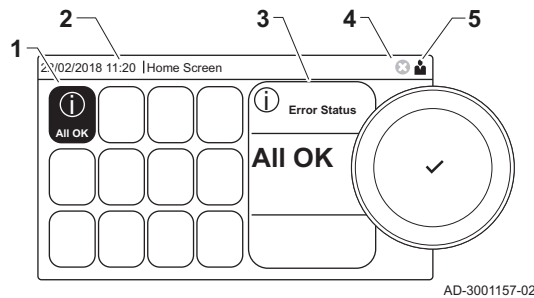
#### 8.1.2 Описание главного окна

Это окно отображается автоматически после запуска оборудования. Панель управления автоматически переходит в режим готовности (черный экран), если пользователь не прикасался к дисплею в течение 5 минут. Нажать на одну из клавиш панели управления для повторного включения дисплея.

Из любого меню можно перейти в главное окно, нажав на черную клавишу ↵ и удерживая ее нажатой в течение нескольких секунд.

Плитки в главном окне обеспечивают быстрый доступ к соответствующим меню. С помощью вращающейся ручки можно перейти в необходимое меню и нажать на клавишу ✓ для подтверждения выбора.

Рис.81 Пиктограммы в главном окне



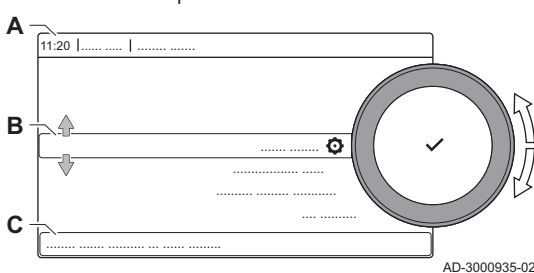
- 1 Плитки: выбранная плитка подсвечивается
- 2 Дата и время | Название окна (текущее положение в меню)
- 3 Информация о выбранной плитке
- 4 Индикатор ошибки (виден только при обнаружении ошибки)
- 5 Пиктограмма, показывающая уровень навигации:
  - 🧑‍🔧 : Уровень Трубочиста
  - 👤 : Уровень Пользователя
  - 🧑‍🎓 : Уровень Специалиста
 Уровень Специалиста защищен кодом доступа. Если этот уровень активен, статус плитки [🔒] меняется с **Выкл** на **Вкл**.

#### 8.1.3 Описание главного меню

Из любого меню можно перейти непосредственно в главное меню, нажав на клавишу меню ≡. Количество доступных меню зависит от уровня доступа (пользователь или специалист).

- A Дата и время | Название окна (текущее положение в меню)
- B Доступные меню
- C Краткое описание выбранного меню



Рис.82 Позиции в главном меню



Таб 76 Меню, доступные для пользователя 👤






























Описание	Пиктограмма
Системные настройки	⚙️
Информация о версии	i

Таб 77 Меню, доступные для специалиста 

Описание	Пиктограмма
Установка	
Меню Ввод в эксплуатацию	
Расширенное сервисное меню	
Журнал ошибок	
Системные настройки	
Информация о версии	

#### ■ Значение пиктограмм на дисплее

Таб 78 Пиктограммы

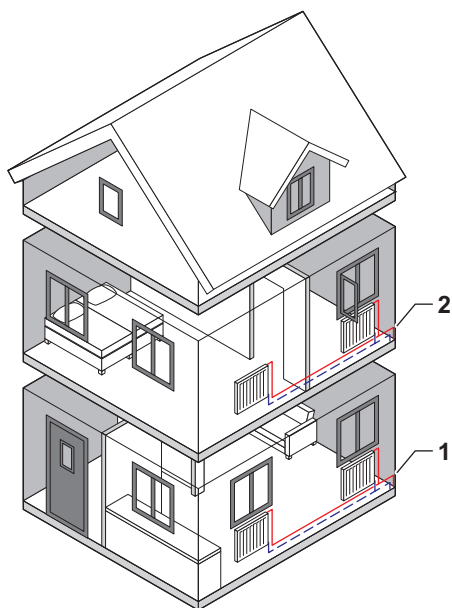
Пиктограмма	Описание
	Меню Пользователя: настройка параметров уровня пользователя.
	Меню Специалиста: настройка параметров уровня специалиста.
	Меню Информации: считывание различных текущих значений.
	Системные настройки: возможность изменения системных параметров.
	Индикатор неисправности.
	Индикатор газового котла.
	Водонагреватель горячей санитарно-технической воды подключен.
	Датчик наружной температуры подключен.
	Номер котла в каскадной системе.
	Водонагреватель солнечной установки включен, отображается уровень нагрева.
	Режим отопления включен.
	Режим отопления выключен.
	Режим ГВС включен.
	Режим ГВС выключен.
	Горелка включена.
	Горелка выключена.
	Уровень мощности горелки (от 1 до 5 столбиков, каждый столбик соответствует 20% мощности).
	Насос работает.
	Индикатор трёхходового клапана.
	Индикация давления воды в системе.
	Режим «Трубочист» включен (принудительная максимальная или минимальная мощность для измерения O <sub>2</sub> ).
	Режим энергосбережения включен.
	Режим ускоренного нагрева горячей воды включен.
	Суточная программа включена: Комнатная температура регулируется суточной программой.
	Ручной режим включен: Комнатная температура постоянна.
	Временная перезапись суточной программы включена: Комнатная температура временно изменена.
	Программа «Отпуск» (включая защиту от замерзания) активна: Комнатная температура снижена на время вашего отпуска для экономии энергии.
	Защита от замерзания включена: Защита котла и системы от замерзания зимой.
	Контактная информация Специалиста отображается или может быть заполнена.

Таб 79 Пиктограммы – зоны

Пиктограмма	Описание
	Пиктограмма всех зон (групп).
	Пиктограмма жилой комнаты.
	Пиктограмма кухни.
	Пиктограмма спальни.
	Пиктограмма студии.
	Пиктограмма подвала.

### 8.1.4 Определение зоны

Рис.83 Две зоны



AD-3001404-01

Под зоной понимают различные гидравлические контуры CIRCA, CIRCB и т.д. Это означает, что несколько частей здания обслуживаются одним контуром.

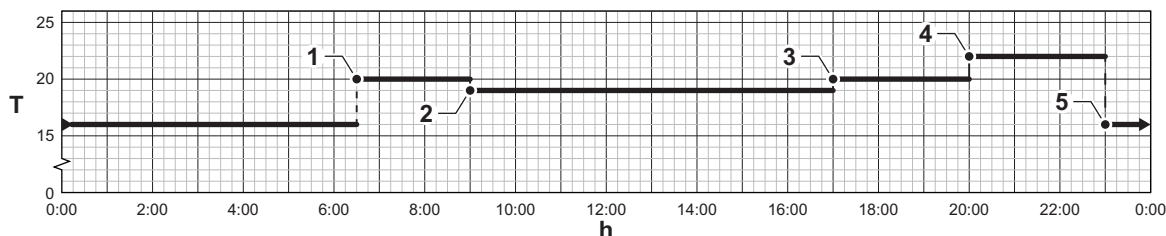
Таб 80 Пример двух зон

	Зона	Заводское название
1	Зона 1	CIRCA
2	Зона 2	CIRCB

### 8.1.5 Определение действия

Термин «действие» используют при программировании временных интервалов в суточной программе. Суточная программа задает комнатную температуру для различных действий в течение дня. Заданная температура привязывается к каждому действию. Последнее действие дня действительно до первого действия следующего дня.

Рис.84 Действия суточной программы



AD-3001403-01

Таб 81 Пример действий

	Включение действия	Действие	Заданная температура
1	6:30	Утром	20 °С
2	9:00	Вне дома	19 °С
3	17:00	Дом	20 °С



	Включение действия	Действие	Заданная температура
4	20:00	Вечером	22°C
5	23:00	Сон	16 °C



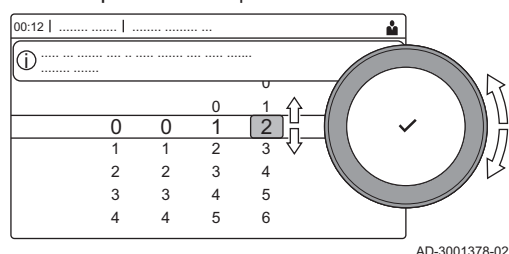
Более подробно - см.  
Изменение названия действия, Страница 90

## 8.2 Эксплуатация панели управления

### 8.2.1 Доступ к уровню Специалиста

Некоторые параметры, способные повлиять на работу котла, защищены кодом доступа. Только специалисту разрешено изменять эти параметры.

Рис.85 Уровень Специалиста



1. Выбрать плитку [ ].
2. Для подтверждения выбора нажать на клавишу .
3. Для выбора кода использовать поворотный переключатель: **0012**.
4. Для подтверждения выбора нажать на клавишу .  
⇒ Если уровень Специалиста активен, статус плитки [ ] меняется с **Выкл** на **Вкл**.
5. Для выхода с уровня Специалиста выбрать плитку [ ] .
6. Поворотным переключателем выбрать **Подтвердить** или **Отмена**.
7. Для подтверждения выбора нажать на клавишу .  
⇒ Если уровень Специалиста неактивен, статус плитки [ ] меняется с **Вкл** на **Выкл**.

Если панель управления не используется в течение 30 минут, выход с уровня Специалиста осуществляется автоматически.

### 8.2.2 Изменение настроек дисплея

1. Нажать на клавишу .
2. Для подтверждения выбора нажать на клавишу .
3. Для выбора **Системные настройки** использовать поворотный переключатель.
4. Для подтверждения выбора нажать на клавишу .
5. Выполнить одно из действий, описанных в нижеприведенной таблице:

Таб 82 Настройки дисплея

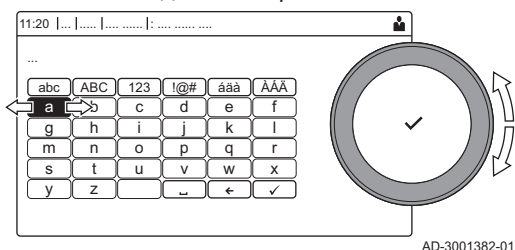
Меню «Системные настройки»	Параметры
Задать дату и время	Установить текущую дату и время
Выбор страны и языка	Выбор страны и языка
Переход на летнее время	Включить или выключить переход на летнее время
Информация о специалисте	Считывание фамилии и номера телефона специалиста
Задать назв. действий отопления	Ввод названий действий суточной программы
Задать яркость экрана	Настройка яркости дисплея
Задать звук щелчка	Включение/выключение звука щелчка поворотного переключателя
Информация о лицензии	Чтение подробной информации о лицензии с приложения платформы устройства

### 8.2.3 Изменение названия и пиктограммы зоны

Названия и пиктограммы для зон присвоены на заводе. Название и пиктограмму зоны можно изменить.

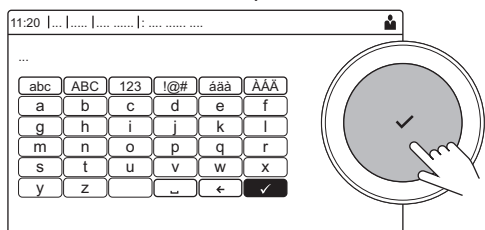
1. Выбрать плитку или зону, которую необходимо изменить.

Рис.86 Последний выбор



AD-3001382-01

Рис.87 Символ подтверждения



AD-3001383-01

2. Для подтверждения выбора нажать на клавишу ✓.  
⇒ Откроется меню **Настройка зон**
3. Для выбора «Псевдоним» зоны использовать поворотный переключатель
4. Для подтверждения выбора нажать на клавишу ✓.  
⇒ Отображается клавиатура с буквами, цифрами и символами.
5. Изменить название зоны (не более 20 символов):
  - 5.1. Поворотным переключателем выбрать букву, цифру или действие.
  - 5.2. Выбрать ← для удаления буквы, цифры или символа.
  - 5.3. Нажать на кнопку ✓, чтобы подтвердить или повторить букву, цифру или символ.
  - 5.4. Выбрать ␣ для добавления пробела.

6. Выбрать символ ✓ на экране, когда ввод названия будет завершен.
7. Для подтверждения выбора нажать на клавишу ✓.
8. Для выбора **Пиктограмма зоны** использовать поворотный переключатель.
9. Для подтверждения выбора нажать на клавишу ✓.  
⇒ Все доступные пиктограммы появляются на дисплее.
10. Поворотным переключателем выбрать необходимую пиктограмму зоны.
11. Для подтверждения выбора нажать на клавишу ✓.

### 8.2.4 Изменение названия действия

Можно изменить названия действий в суточной программе.

1. Нажать на клавишу ≡.
2. Для выбора **Системные настройки** ⚙ использовать поворотный переключатель.
3. Для подтверждения выбора нажать на клавишу ✓.
4. Для выбора **Задать назв. действий отопления** использовать поворотный переключатель.
5. Для подтверждения выбора нажать на клавишу ✓.  
⇒ Отображается список из 6 действий и их стандартные названия:

<b>Действие 1</b>	Сон
<b>Действие 2</b>	Дом
<b>Действие 3</b>	Вне дома
<b>Действие 4</b>	Утром
<b>Действие 5</b>	Вечером
<b>Действие 6</b>	Пользов.

6. Для выбора действия использовать поворотный переключатель.
7. Для подтверждения выбора нажать на клавишу ✓.  
⇒ Отображается клавиатура с буквами, цифрами и символами.
8. Изменить название действия:
  - 8.1. Нажать на поворотный переключатель ✓, чтобы повторить букву, цифру или символ.
  - 8.2. Выбрать ← для удаления буквы, цифры или символа.
  - 8.3. Выбрать ␣ для добавления пробела.
9. Выбрать символ ✓ на экране, когда ввод названия будет завершен.
10. Для подтверждения выбора нажать на клавишу ✓.







**Более подробно - см.**

Определение действия, Страница 88

### 8.2.5 Настройка информации о Специалисте

Можно сохранить свою фамилию и номер телефона на панели управления, чтобы пользователь мог воспользоваться этими сведениями.

1. Нажать на клавишу .
2. Для выбора **Системные настройки**  использовать поворотный переключатель.
3. Для подтверждения выбора нажать на клавишу .
4. Для выбора **Информация о специалисте** использовать поворотный переключатель.
5. Для подтверждения выбора нажать на клавишу .
6. Ввести следующие данные:

<b>Фамилия монтажника</b>	Фамилия специалиста
<b>Телефон монтажника</b>	Номер телефона специалиста

### 8.2.6 Настройка отопительного графика

Если датчик наружной температуры подключен к установке, то зависимость между наружной температурой и температурой воды в подающей линии контура отопления обеспечивается при помощи отопительного графика. Этот график можно изменить в соответствии с потребностями установки.





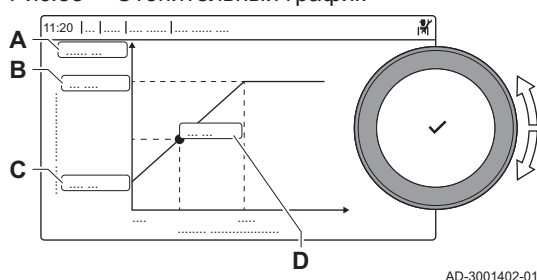
1. Выбрать плитку или зону, которые необходимо сконфигурировать.
2. Для подтверждения выбора нажать на клавишу .
3. Для выбора **Стратегия управления** использовать поворотный переключатель.
4. Для подтверждения выбора нажать на клавишу .
5. Для выбора настройки **По наруж.температуре** или **По наруж.и комн.темп** использовать поворотный переключатель.
6. Для подтверждения выбора нажать на клавишу .  
⇒ Опция **Температурный график** появится в меню **Настройка зон**.
7. Для выбора **Температурный график** использовать поворотный переключатель.
8. Для подтверждения выбора нажать на клавишу .  
⇒ Отопительный график отображается в графическом виде.
9. Настроить следующие параметры:

Рис.88 Отопительный график




Таб 83 Параметры

<b>A</b>	<b>Наклон:</b>	Наклон отопительного графика: <ul style="list-style-type: none"> <li>• Контур напольного отопления: наклон от 0,4 до 0,7</li> <li>• Контур радиаторов: наклон примерно 1,5</li> </ul>
<b>B</b>	<b>Макс:</b>	Максимальная температура контура отопления
<b>C</b>	<b>Нач.точка:</b>	Заданная комнатная температура
<b>D</b>	xx°C ; xx°C	Зависимость между температурой воды в подающей линии контура отопления и наружной температурой. Эта информация видна на протяжении наклона.

### 8.2.7 Включение устройства автоматической подпитки (заполнения)

Если оборудование имеет устройство автоматической подпитки (заполнения), то необходимо включить функцию **Автонаполнение** и сконфигурировать соответствующие параметры.

1. Выбрать плитку .
2. Выбрать **Параметры**.

3. Задать параметр **Автонаполнение**:

Вариант	Описание
<b>Выключено</b>	Функция автоматической подпитки (заполнения) выключена
<b>Ручной</b>	Установка подпитывается после подтверждения пользователем падения давления воды ниже минимального уровня
<b>Автоматический</b>	Установка подпитывается автоматически, когда давление воды падает ниже минимального уровня

4. Выбрать **Параметры, счетчики, сигналы > Параметры**.
5. Проверить, подходят ли значения других параметров (например, **Мин. давление воды** и **Рабочее давление**) для оборудования, и изменить значения при необходимости.

### 8.3 Запуск

Для включения котла выполнить следующие действия:

1. Открыть газовый кран котла.
2. Включить котёл.
3. Включить котёл переключателем Вкл./Выкл.  
⇒ Котёл начинает цикл автоматического удаления воздуха длительностью около 3 минут.
4. Проверить давление воды в системе отопления, отображаемое на дисплее панели управления. При необходимости выполнить подпитку системы отопления.

Текущее состояние работы котла отображается при помощи индикатора состояния на панели управления.

### 8.4 Отключение

Выключить котёл следующим образом:

1. Выключить котёл переключателем Вкл./Выкл.
2. Отключить подачу газа.
3. Помещение должно быть защищено от замерзания.  
Не отключать котёл, если система не имеет защиты от замерзания.

### 8.5 Защита от замерзания



#### Внимание

- Слить котёл и систему отопления, если дом остается пустым в течение длительного периода времени и есть вероятность замерзания.
- Защита от замерзания не работает, если котёл выключен.
- Встроенная защита котла обеспечивает защиту только котла, но не системы и радиаторов.
- Открыть краны всех подключенных к системе радиаторов.

Задать низкое значение температуры, например 10°C.

Если температура воды системы отопления сильно понижается, то включается встроенная система защиты. Эта система защиты работает следующим образом:

- Если температура воды ниже 7 °С, то включается насос.
- Если температура воды ниже 4 °С, то включается котёл.
- Если температура воды выше 10 °С, то горелка выключается и насос продолжает работать в течение короткого периода времени.

Для предотвращения замерзания системы и радиаторов в холодных помещениях (например, гаражах) к котлу можно подключить термостат для защиты от замерзания или датчик наружной температуры.

## 9 Параметры

### 9.1 Настройка параметров

Можно изменить параметры и настройки оборудования и подключенных плат управления, датчиков и т.п. для конфигурирования установки.






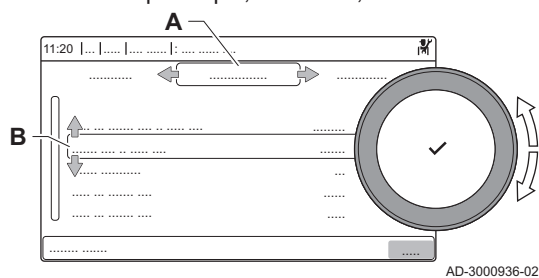
1. Нажать на клавишу .
2. Для выбора **Установка** использовать поворотный переключатель.
3. Для подтверждения выбора нажать на клавишу .
4. Использовать поворотный переключатель для выбора зоны или оборудования, которые необходимо сконфигурировать.
5. Для подтверждения выбора нажать на клавишу .
6. Для выбора **Параметры, счетчики, сигналы** использовать поворотный переключатель.
7. Для подтверждения выбора нажать на клавишу .
8. Использовать поворотный переключатель для выбора **Параметры** для изменения параметра.
9. Для подтверждения выбора нажать на клавишу .
10. По возможности выбрать **Расш. параметры** для изменения параметров на уровне Специалиста.

Рис.89 Параметры, счетчики, сигналы



- A** - Параметры  
 - Счётчики  
 - Сигналы  
 - Расш. параметры  
 - Расш. счетчики  
 - Расш. сигналы
- B** Список настроек или значений

Панель управления котлом настроена для типовых отопительных установок. Данные настройки обеспечивают эффективную работу практически любой системы отопления. При необходимости пользователь или специалист по установке могут изменить параметры.



#### Внимание

Изменение заводских настроек может отрицательно повлиять на работу котла.

### 9.2 Список параметров

Коды параметров всегда содержат две буквы и три цифры. Буквы означают:

- |           |  |
|-----------|--|
| <b>AP</b> | Параметры для оборудования                   |
| <b>CP</b> | Параметры зоны                               |
| <b>DP</b> | Параметры горячей санитарно-технической воды |
| <b>GP</b> | Параметры для газовых теплогенераторов       |
| <b>PP</b> | Параметры для отопления                      |



#### Важная информация

Все возможные варианты отображаются в диапазоне регулировки. На дисплее котла отображаются только важные для оборудования настройки.

#### 9.2.1 Настройки блока управления CU-GH08

Во всех таблицах приведены заводские настройки параметров.



#### Важная информация

Также в таблицах перечислены параметры, применимые только в том случае, если к котлу подключено другое оборудование.

Таб 84 Навигация для уровня Базового специалиста

Уровень	Путь меню
Базовый специалист	☰ > Установка > CU-GH08 > Подменю <sup>(1)</sup> > Параметры, счетчики, сигналы > Параметры
(1) Для правильной навигации см. столбец «Подменю» в следующей таблице. Параметры сгруппированы по функциональности.	

Таб 85 Заводские настройки на уровне Базового специалиста

Код	Текст на дисплее	Описание	Диапазон регулировки	Подменю	15	25	25/28 MI	35
AP016	ФункцВклВыклОтопл.	Включение или выключение запроса на нагрев для отопления	0 = Выкл. 1 = Вкл.	Газовое оборудование	1	1	1	1
AP017	ФункцВкл-ВыклГВС	Включение или выключение запроса на нагрев в режиме ГВС	0 = Выкл. 1 = Вкл.	Газовое оборудование	1	1	1	1
AP073	Лето/Зима	Наружная температура: максимальное значение для работы отопления	10 - 30 °С	Наружная температура	22	22	22	22
AP074	Принудит.лето	Отопление выключено. ГВС включено. Принудительный переход в летний режим работы	0 = Выкл. 1 = Вкл.	Наружная температура	0	0	0	0
CP010	ЗадТемпПодЛинЗон	Заданная температура подающей линии зоны без датчика наружной температуры.	0 - 90 °С	Прямая зона	80	80	80	80
CP080	КомнТемпАктивПольз	Заданное значение комнатной температуры при условии активности пользователя в зоне	5 - 30 °С	Прямая зона	16	16	16	16
CP081	КомнТемпАктивПольз	Заданное значение комнатной температуры при условии активности пользователя в зоне	5 - 30 °С	Прямая зона	20	20	20	20
CP082	КомнТемпАктивПольз	Заданное значение комнатной температуры при условии активности пользователя в зоне	5 - 30 °С	Прямая зона	6	6	6	6
CP083	КомнТемпАктивПольз	Заданное значение комнатной температуры при условии активности пользователя в зоне	5 - 30 °С	Прямая зона	21	21	21	21
CP084	КомнТемпАктивПольз	Заданное значение комнатной температуры при условии активности пользователя в зоне	5 - 30 °С	Прямая зона	22	22	22	22
CP085	КомнТемпАктивПольз	Заданное значение комнатной температуры при условии активности пользователя в зоне	5 - 30 °С	Прямая зона	20	20	20	20
CP200	ЗадКомнТемпЗонРучн	Настройка заданной комнатной температуры зоны вручную	5 - 30 °С	Прямая зона	20	20	20	20
CP320	Режим работы зоны	Режим работы зоны	0 = Программа 1 = Ручной 2 = Защита от замерзания 3 = Временный	Прямая зона	1	1	1	1

Код	Текст на дис- плее	Описание	Диапазон регулиров- ки	Подменю	15	25	25/28 MI	35
CP510	Вре- менн.комн.те мп.	Временная заданная комн- натная температура зоны	5 - 30 °С	Прямая зона	20	20	20	20
CP550	Зона, режим камина	Режим камина включен	0 = Выкл. 1 = Вкл.	Прямая зона	0	0	0	0
CP660	Пиктограмма зоны	Выбор пиктограммы для ин- дикации зоны	0 = Нет 1 = Все 2 = Спальня 3 = Гостиная 4 = Кабинет 5 = Наружная терри- тория 6 = Кухня 7 = Подвал 8 = Бассейн 9 = Водонагреватель ГВС 10 = Электр.водо- нагр. ГВС 11 = ГВСБакПослой- ногоНагр 12 = Внутр.водо- нагр.котла 13 = Программа	Прямая зона	3	3	3	3
DP060	ВыборНед- ПрогрГВС	Выбрана недельная про- грамма ГВС.	0 = Программа 1 1 = Программа 2 2 = Программа 3 3 = Охлаждение	Внутрен- нее ГВС	0	0	0	0
DP070	КомфортЗад- ТемпГВС	Заданная температура бака горячей санитарно-техниче- ской воды в комфортном ре- жиме	40 - 65 °С	Внутрен- нее ГВС Внутрен- нее ГВС	60	60	55	60
DP080	ПонижЗад- ТемпГВС	Заданная температура бака горячей санитарно-техниче- ской воды в пониженном ре- жиме	7 - 50 °С	Внутрен- нее ГВС	15	15	15	15
DP200	Режим ГВС	Текущая рабочая настройка режима первичного контура ГВС	0 = Программа 1 = Ручной 2 = Защита от за- мерзания 3 = Временный	Внутрен- нее ГВС	0	0	0	0
DP337	ЗадЗначГВ- СОтпуск	Заданная температура горя- чей санитарно-технической воды в режиме «Отпуск»	10 - 60 °С	Внутрен- нее ГВС	10	10	10	10
DP357	Предупр- ТемпДушев- Зон	Время до предупреждения из душевой зоны	-- 180 Минут	ФункцД- литель- нДуша	0	0	0	0
DP367	ДейстВрем- ДушевЗон	Действие по истечении вре- мени душевой зоны	0 = Выкл. 1 = Предупреждение 2 = СнизЗадЗ- начГВС	ФункцД- литель- нДуша	0	0	0	0
DP377	ОграничГВС- Душев	Заданное значение ГВС в пониженном режиме во вре- мя ограничения душевой зо- ны	-- 65 °С	ФункцД- литель- нДуша	40	40	40	40



Таб 86 Навигация для уровня Специалиста

Уровень	Путь меню
Специалист	☰ > Установка > CU-GH08 > Подменю <sup>(1)</sup> > Параметры, счетчики, сигналы > Параметры
(1) Для правильной навигации см. столбец «Подменю» в следующей таблице. Параметры сгруппированы по функциональности.	

Таб 87 Заводские настройки на уровне Специалиста

Код	Текст на дисплее	Описание	Диапазон регулировки	Подменю	15	25	25/28 MI	35
AP001	Функция VL	Выбор входной функции VL	1 = Полная блокировка 2 = Частичная блокировка 3 = Ошибка сброс польз. 4 = РазблДопИстТепла 5 = РазблТеплогенератора 6 = РазблГенИДопИстТепла 7 = Дневной/ночной тариф 8 = Только фотоэлектр.ТН 9 = Фотоэл.ТН и д/ист.т 10 = Smart Grid готов 11 = Отопление/охлаждение =	Газовое оборудование	1	1	1	1
AP003	ВрОжидКлапДымГаз	Время ожидания теплогенератора до открытия клапана дымовых газов	0 - 255 Секунды	Газовое оборудование	0	0	0	0
AP006	Мин. давление воды	Оборудование сообщит о низком давлении воды ниже этого значения	0 - 6 бар	Автозаполнение ЦО Газовое оборудование	0.8	0.8	0.8	0.8
AP008	Время ожид. разбл.	Время ожидания после замыкания пускового контакта до запуска теплогенератора.	0 - 255 Секунды	Газовое оборудование	0	0	0	0
AP009	Межсервисн. интервал	Количество часов, отработанных теплогенератором, до вывода сервисного уведомления	0 - 51000 Часы	Газовое оборудование	6000	6000	6000	6000
AP010	Сервисное уведомлен.	Выбор типа сервисного уведомления	0 = Нет 1 = ИндивидУведомление 2 = Уведомление о ТО ABC	Газовое оборудование	0	0	0	0
AP011	ВремСервОснОбор	Время работы в часах до вывода сообщения о сервисном обслуживании	0 - 51000 Часы	Газовое оборудование	35000	35000	35000	35000
AP014	Автозаполнение	Настройка включения/выключения функции автозаполнения. Может иметь значение Авто, Ручн или Выкл	0 = Выключено 1 = Ручной 2 = Автоматический	Автозаполнение ЦО	1	1	1	1

Код	Текст на дис- плее	Описание	Диапазон регулиров- ки	Подменю	15	25	25/28 MI	35
AP023	ТаймаутЗа- полнУстан	Макс. длительность автоза- полнения установки.	0 - 180 Минут	Автоза- полнение ЦО	10	10	10	10
AP051	Интервал за- полнения	Минимально допустимое время между двумя запл- нениями доверху	0 - 65535 Дни	Автоза- полнение ЦО	90	90	90	90
AP069	Таймаут- ПолнЗаполн	Макс. длительность запл- нения доверху	0 - 60 Минут	Автоза- полнение ЦО	2	2	2	2
AP070	Рабочее да- вление	Рабочее давление воды, при котором должно рабо- тать оборудование	0 - 2.5 бар	Автоза- полнение ЦО	1.5	1.5	1.5	1.5
AP071	МаксТаймаут- Устан	Макс. время, необходимое для заполнения установки в целом	30 - 3600 Секунды	Автоза- полнение ЦО	840	840	840	840
AP079	Инерция зда- ния	Инерция здания, используе- мая для увеличения скоро- сти нагрева	0 - 15	Наруж- ная тем- пература	3	3	3	3
AP080	МинНаруж- ТемпЗамерз	Наружная температура, ни- же которой включается за- щита от замораживания	-60 - 25 °С	Наруж- ная тем- пература	-10	-10	-10	-10
AP108	ДатчНаруж- ТемперВкл	Включение функции датчика наружной температуры	0 = Автоматический 1 = Проводной дат- чик 2 = Беспроводной датчик 3 = Измер.через ин- тернет 4 = Нет	Наруж- ная тем- пература	0	0	0	0
CP000	МаксЗад- ТемпПод- ЛинЗон	Макс. заданная температу- ра подающей линии зоны	0 - 90 °С	Прямая зона	80	80	80	80
CP020	Функция зо- ны	Функциональность зоны	0 = Выкл. 1 = Прямой 2 = Смесительный контур 3 = Бассейн 4 = Высокотемпера- турный 5 = Фэнкойл 6 = Водонагреватель ГВС 7 = Электрич. ГВС 8 = Программа 9 = Технологич.на- грев 10 = ГВС послойного типа 11 = Внутр. водо- нагр. ГВС 12 = Коммерч.водо- нагр.ГВС 13 = FWS ГВС 31 = Внеш. FWS ГВС 200 = BSB 254 = Занят	Диспет- чер зон Отклю- ченная зона Прямая зона	0	0	0	0
CP060	КомнТемпОт- пуск	Желаемая комнатная тем- пература в период отпуска	5 - 20 °С	Прямая зона	6	6	6	6

Код	Текст на дис- плее	Описание	Диапазон регулиров- ки	Подменю	15	25	25/28 MI	35
CP070	МаксОгран- ПонижКом- Тем	Макс. предельное значение комнатной температуры для переключения из комфортного режима в пониженный	5 - 30 °C	Прямая зона	16	16	16	16
CP210	ЗонаТемп- ГрафикКомф	Базовая точка темп. графика зоны для комфортного режима	15 - 90 °C	Прямая зона	15	15	15	15
CP220	ЗонаТемп- ГрафикПо- ниж	Базовая точка темп. графика зоны для пониженного режима	15 - 90 °C	Прямая зона	15	15	15	15
CP230	ТемпГрафик- ЗоныНаклон	Наклон температурного графика зоны	0 - 4	Прямая зона	1.5	1.5	1.5	1.5
CP340	ТипСниж- НочнРежима	Тип пониженного ночного режима: выключение или поддержание температуры в контуре	0 = Остан.запроса тепла 1 = Продолж.запр. тепла	Прямая зона	0	0	0	0
CP470	Сушка стяж- ки зоны	Настройка программы сушки бетонной стяжки для зоны	0 - 30 Дни	Прямая зона	0	0	0	0
CP480	НачТемп- СушСтяжки	Настройка начальной температуры программы сушки бетонной стяжки для зоны	20 - 50 °C	Прямая зона	20	20	20	20
CP490	КонечнТемп- СушСтяжки	Настройка конечной температуры программы сушки бетонной стяжки для зоны	20 - 50 °C	Прямая зона	20	20	20	20
CP570	Выбор про- граммы зоны	Выбранная пользователем суточная программа зоны	0 = Программа 1 1 = Программа 2 2 = Программа 3 3 = Охлаждение	Прямая зона	0	0	0	0
CP730	Зона, скор. нагрева	Выбор скорости нагрева зоны	0 = Очень медленн. 1 = Минимальная 2 = Медленная 3 = Нормальный 4 = Быстрая 5 = Максимальная	Прямая зона	3	3	3	3
CP740	Зона, скор.охлажд.	Выбор скорости охлаждения зоны	0 = Минимальная 1 = Медленная 2 = Нормальный 3 = Быстрая 4 = Максимальная	Прямая зона	2	2	2	2
CP750	МаксВремя- ПодогрЗоны	Макс. время предв. нагрева зоны	0 - 240 Минут	Прямая зона	90	90	90	90
CP780	Стратегия управления	Выбор стратегии управления зоной	0 = Автомат. 1 = По комн.темпе- ратуре 2 = По наруж.темпе- ратуре 3 = По наруж.и комн.темп	Прямая зона	0	0	0	0
DP004	Водонагр- ЗащЛегио- нел	Водонагреватель в режиме защиты от легионелл	0 = Выключено 1 = Ежедневно 2 = Ежедневно	Водона- грева- тель ГВС	1	1	1	1
DP007	ГВСО- жид3ХодКла- пана	Положение 3-ходового клапана в режиме ожидания	0 = Положение ЦО 1 = Положение ГВС	Внутрен- нее ГВС Водона- грева- тель ГВС	0	0	1	0

Код	Текст на дис- плее	Описание	Диапазон регулиров- ки	Подменю	15	25	25/28 MI	35
DP140	ТипНагрГВС	Тип нагрузки ГВС (0 : комби- нированный, 1 : одиночный)	0 = Комбинирован- ный 1 = Одноконтурный 2 = Послойный бак 3 = Технологич. обо- грев 4 = Внешний	Внутрен- нее ГВС Водона- греватель ГВС Газовое оборудо- вание	1	1	0	1
DP160	ЗадЗначАн- титеГВС	Заданное значение для за- щиты от легионелл ГВС	50 - 90 °С	Внутрен- нее ГВС	65	65	65	65
GP017	Макс. мощ- ность	Максимальная мощность, кВт	0 - 800 кВт	Газовое оборудо- вание	24	32.3	32.3	40.3
GP050	Мин. мощ- ность	Мин. мощность в кВт для расчетов по RT2012	0 - 80 кВт	Газовое оборудо- вание	2.6	2.6	2.6	4.5
PP015	ВыбегНасо- саОтопл.	Время выбега насоса от- опления; 99 = насос рабо- тает постоянно.	0 - 99 Минут	Газовое оборудо- вание	1	1	1	1

Таб 88 Навигация для уровня Продвинутого специалиста

Уровень	Путь меню
Продвинутый спе- циалист	≡ > Установка > CU-GH08 > Подменю <sup>(1)</sup> > Параметры, счетчики, сигналы > Расш. параметры
(1) Для правильной навигации см. столбец «Подменю» в следующей таблице. Параметры сгруппированы по функциональности.	

Таб 89 Заводские настройки на уровне Продвинутого специалиста

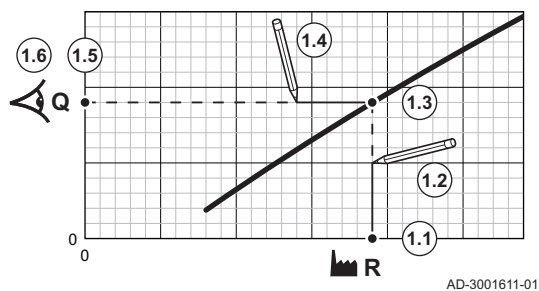
Код	Текст на дис- плее	Описание	Диапазон регулиров- ки	Подменю	15	25	25/28 MI	35
AP002	РучнЗапро- сТепла	Вкл. функцию ручного за- проса на тепло	0 = Выкл. 1 = С ЗадЗначТемп. 2 = УправлПоНаруж- Темпер	Газовое оборудо- вание	0	0	0	0
AP026	РучнЗаданн- Тепл	Заданная температура по- дающей линии для ручного запроса на тепло	10 - 90 °С	Газовое оборудо- вание	40	40	40	40
AP056	НаличДатч- НарТемп	Включение/выключение дат- чика наружной температуры	0 = НетДатчНаруж- Темпер 1 = AF60 2 = QAC34	Наруж- ная тем- пература	1	1	1	1
AP102	Функция на- соса котла	Конфигурация насоса котла как зонного или системного насоса (гидравлический раз- делитель)	0 = Нет 1 = Да	Газовое оборудо- вание	0	0	0	0
CP130	НаружТемп- Зоны	Назначение наружного дат- чика для зоны ...	0 - 4	Прямая зона	0	0	0	0
CP240	ВлиянКомн- ДатчЗоны	Настройка влияния комнат- ного датчика	0 - 10	Прямая зона	3	3	3	3
CP250	КалибрКомн- ДатчЗоны	Калибровка комнатного дат- чика зоны	-5 - 5 °С	Прямая зона	0	0	0	0
CP770	Зона, буфер	Зона находится за буфер- ным баком	0 = Нет 1 = Да	Прямая зона	0	0	0	0
DP003	МаксЧаст- Вращ- ВентГВС	Макс. ск-ть вентилятора в режиме ГВС	1400 - 7000 об/мин	Внутрен- нее ГВС Газовое оборудо- вание	4500	5600	6200	6200

Код	Текст на дис- плее	Описание	Диапазон регулиров- ки	Подменю	15	25	25/28 MI	35
DP005	СдвигВодона- грTf	Разность заданной темпера- туры подачи и температуры водонагревателя	0 - 50 °С	Водона- грева- тель ГВС	15	15	15	15
DP006	ГистВодо- нагр	Гистерезис запуска подогре- ва водонагревателя	2 - 15 °С	Водона- грева- тель ГВС	4	4	4	4
DP020	Выбег- НасГВС/ ЗХодКлап	Время насоса ГВС/3-ходо- вого клапана после нагрева ГВС	0 - 99 Секунды	Внутрен- нее ГВС Газовое оборудо- вание	10	10	10	10
DP034	СдвигВодо- нагрГВС	Сдвиг для датчика водона- гревателя	0 - 10 °С	Водона- грева- тель ГВС	2	2	2	2
DP140	ТипНагрГВС	Тип нагрузки ГВС (0 : комби- нированный, 1 : одиночный)	0 = Комбинирован- ный 1 = Одноконтурный 2 = Послойный бак 3 = Технологич. обо- грев 4 = Внешний	Внутрен- нее ГВС Водона- грева- тель ГВС Газовое оборудо- вание	1	1	0	1
GP007	МаксСк- ВращВентО- топл	Макс. обороты вентилятора в режиме отопления	1400 - 7000 об/мин	Газовое оборудо- вание	4500	5600	4600	6200
GP008	МинСкВращ- Вент	Мин. обороты вентилятора в режиме отопления и ГВС	1400 - 4000 об/мин	Газовое оборудо- вание	1800	1900	1900	1950
GP009	ПускСкВращ- Вент	Скорость вентилятора во время запуска оборудова- ния	1400 - 4000 об/мин	Газовое оборудо- вание	3700	3000	3000	4000
GP010	РелеДавлГаз	Проверка реле давления газа GPS вкл/выкл	0 = Нет 1 = Да	Газовое оборудо- вание	0	0	0	0
GP021	РазнТемпМо- дулир	Уменьшение мощности мо- дуляцией при разности тем- ператур выше данного поро- гового значения	10 - 40 °С	Газовое оборудо- вание	25	25	25	25
GP022	ТауФильтр- РасчТау	Коэффициент тау для рас- чета средней температуры в подающей линии	1 - 255	Газовое оборудо- вание	36	36	36	36
GP082	Chimney over DHW	Enable the DHW circuit during chimney sweep	0 = Выкл. 1 = Вкл.	Газовое оборудо- вание	0	0	0	0
PP016	МаксСкорНа- сосаОтопл	Макс. скорость вращения насоса отопления, %	30 - 100 %	Газовое оборудо- вание	70	70	70	70
PP018	МинСкорНа- сосаОтопл	Мин. скорость вращения на- соса отопления, %	30 - 100 %	Газовое оборудо- вание	55	55	55	55

### 9.3 Настройка максимальной мощности для режима отопления

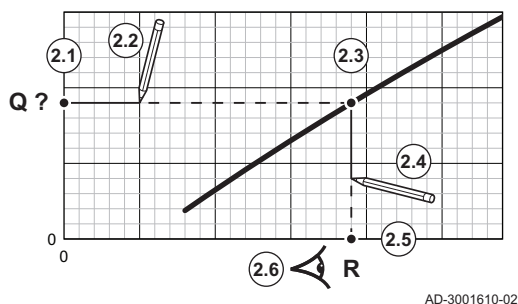
Зависимость мощности от скорости вентилятора – см. график.

Рис.90 Внести данные о заводских настройках



1. См. таблицу, чтобы заполнить график для типа Вашего котла:
  - 1.1. Выбрать скорость вентилятора по горизонтальной оси графика.
  - 1.2. Провести вертикальную линию от выбранной скорости вентилятора.
  - 1.3. Остановиться, когда линия пересечётся с кривой.
  - 1.4. Провести горизонтальную линию от точки пересечения с кривой.
  - 1.5. Остановиться, когда линия пересечётся с вертикальной осью графика.
  - 1.6. Считать значение пересечения горизонтальной линии с вертикальной осью графика.  
⇒ Это значение является мощностью (заводская настройка) для выбранной скорости вентилятора.

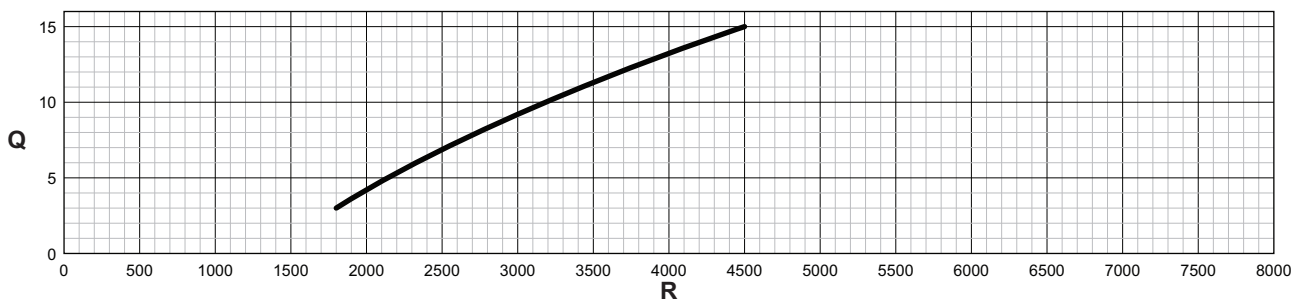
Рис.91 Внести данные о мощности



2. Выбрать мощность и скорость вращения вентилятора – см. график.
  - 2.1. Выбрать мощность по вертикальной оси графика.
  - 2.2. Провести горизонтальную линию от выбранной мощности.
  - 2.3. Остановиться, когда линия пересечётся с кривой.
  - 2.4. Провести вертикальную линию от точки пересечения с кривой.
  - 2.5. Остановиться, когда линия пересечётся с горизонтальной осью графика.
  - 2.6. Считать значение пересечения вертикальной линии с горизонтальной осью графика.  
⇒ Это значение является скоростью вентилятора для выбранной мощности.

3. Изменить параметр **GP007** для установки заданной максимальной мощности.

Рис.92 График для AMC 15



AD-3001334-02

**Q** Мощность (Нп), кВт

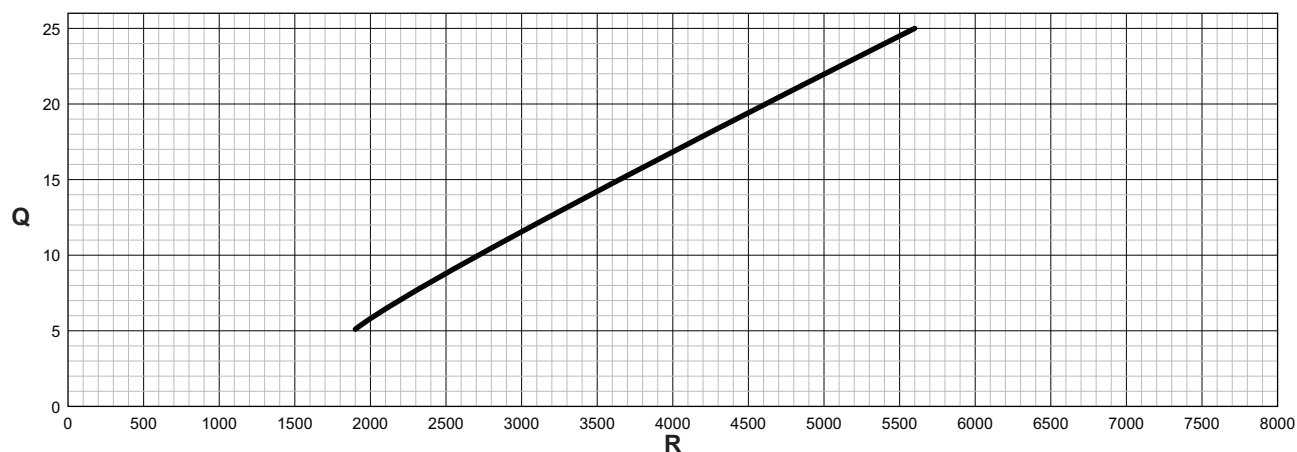
**R** Скорость вентилятора, об/мин

Таб 90 Значения скоростей вентилятора

Тип котла	Минимальная мощность	Заводская настройка <sup>(1)</sup>	3 - Максимальная мощность
AMC 15	1800	4500	4500

(1) Параметр **GP007** .

Рис.93 График для AMC 25 - 25/28 MI



AD-3001335-02

Q Мощность (Hi), кВт

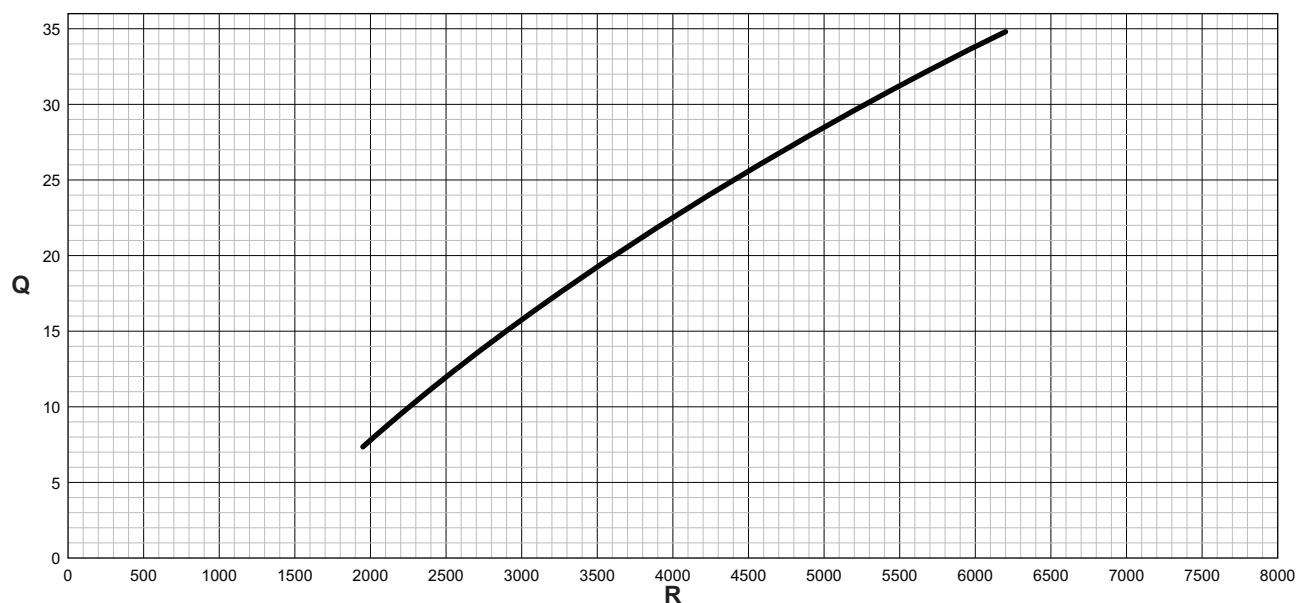
R Скорость вентилятора, об/мин

Таб 91 Значения скоростей вентилятора

Тип котла	Минимальная мощность	Заводская настройка <sup>(1)</sup>	Максимальная мощность
AMC 25	1900	5600	5600
AMC 25/28 MI	1900	4600	5600

(1) Параметр GP007 .

Рис.94 График для AMC 35



AD-3001336-02

Q Мощность (Hi), кВт

R Скорость вентилятора, об/мин

Таб 92 Значения скоростей вентилятора

Тип котла	Минимальная мощность	Заводская настройка <sup>(1)</sup>	Максимальная мощность
AMC 35	1950	6200	6200

(1) Параметр GP007 .

## 9.4 Настройки электронной платы SCB-10

### 9.4.1 Настройка функции входа 0–10 В платы SCB-10

Существует три варианта управления входом 0–10 В электронной платы SCB-10:

- Отключение функции входа.
- Вход с управлением температурой.
- Вход с управлением тепловой мощностью.

Управление входом 0–10 В может быть изменено параметром **EP014**

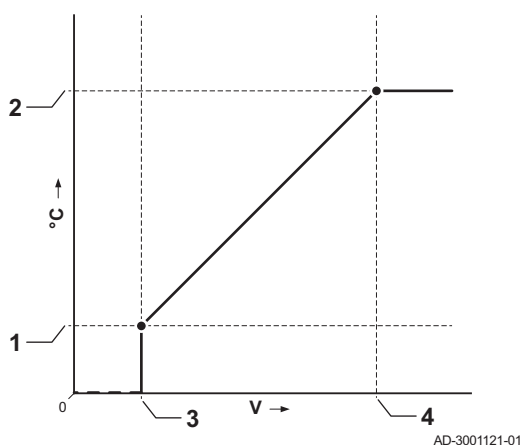
Заданные значения температуры могут быть изменены параметром **EP030** (минимум) и параметром **EP031** (максимум).

Заданные значения мощности могут быть изменены параметром **EP032** (минимум) и параметром **EP033** (максимум).

Заданные значения напряжения могут быть изменены параметром **EP034** (минимум) и параметром **EP035** (максимум).

#### 9.4.2 Аналоговое регулирование температуры (°C)

Рис.95 Регулирование температуры



- 1 EP030
- 2 EP031
- 3 EP034
- 4 EP035

Сигнал 0-10 модулирует температуру подающей линии котла. Данное управление модулирует температуру подающей линии. Мощность может изменяться между минимальной и максимальной уставками, определяемыми системой регулирования.

Таб 93 Регулирование температуры

Входной сигнал (V)	Температура, °C	Описание
0-1,5	0-15	Котел выключен
1,5-1,8	15-18	Гистерезис
1,8-10	18-100	Желаемая температура

#### 9.4.3 Конфигурирование водонагревателя ГВС с двумя датчиками

Если водонагреватель ГВС с двумя датчиками подключен к котлу, то нагрев водонагревателя зависит от температуры воды, измеренной двумя датчиками:

- Нагрев водонагревателя начинается с того момента, когда верхний датчик обнаруживает снижение температуры ниже (заданное значение + CP700 – CP420).
- Нагрев водонагревателя прекращается, когда нижний датчик обнаруживает повышение температуры выше (заданное значение + CP700).

Таб 94 ≡ клавиша > Установка > SCB-10 > Водонагреватель ГВС > Параметры, счетчики, сигналы > Параметры

Код	Текст на дисплее	Описание	Диапазон
CP000	МаксЗадТемпПодЛинЗон	Макс. заданная температура подающей линии зоны	7 °C – 100 °C
CP420	ГистерГВСЗон	Гистерезис нагрева воды в водонагревателе ГВС	1 °C – 60 °C
CP700	ЗонСмещВнагрГВС	Смещение для датчика водонагревателя зоны	0 °C – 30 °C

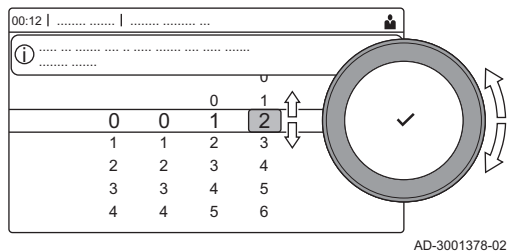
## 9.5 Считывание измеренных значений

Панель управления непрерывно регистрирует значения различных параметров котла и подключенных датчиков. Данные значения отображаются на панели управления котла.

1. Выбрать плитку [ ].

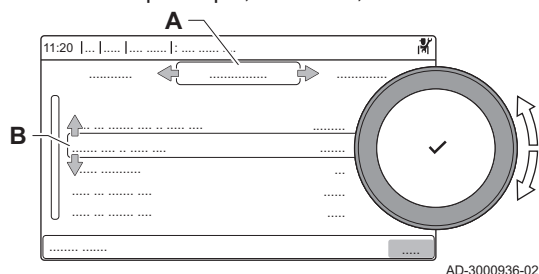


Рис.96 Уровень Специалиста



2. Для подтверждения выбора нажать на клавишу ✓.
3. Для выбора кода использовать поворотный переключатель: **0012**.
4. Для подтверждения выбора нажать на клавишу ✓.  
⇒ Если уровень Специалиста активен, статус плитки [🔌] меняется с **Выкл** на **Вкл**.
5. Нажать на клавишу ≡.
6. Для выбора **Установка** использовать поворотный переключатель.
7. Для подтверждения выбора нажать на клавишу ✓.
8. Использовать поворотный переключатель для выбора зоны или оборудования, которые необходимо считать.
9. Для подтверждения выбора нажать на клавишу ✓.
10. Для выбора **Параметры, счетчики, сигналы** использовать поворотный переключатель.
11. Для подтверждения выбора нажать на клавишу ✓.
12. Использовать поворотный переключатель для выбора **Счётчики** или **Сигналы** для считывания счетчика или сигнала.
13. Для подтверждения выбора нажать на клавишу ✓.
14. При возможности следует выбрать **Расш. счетчики** или **Расш. сигналы** для считывания сигнала или показаний счетчика на уровне Специалиста.

Рис.97 Параметры, счетчики, сигналы



- A - Параметры
- Счётчики
- Сигналы
- Расш. параметры
- Расш. счетчики
- Расш. сигналы
- B Список настроек или значений

## 9.6 Список измеренных значений

### 9.6.1 CU-GH08 счетчики блока управления

Таб 95 Навигация для уровня Базового специалиста

Уровень	Путь меню
Базовый специалист	≡ > Установка > CU-GH08 > подменю <sup>(1)</sup> > Параметры, счетчики, сигналы > Счётчики
(1) Для правильной навигации см. столбец «Подменю» в следующей таблице. Счётчики сгруппированы по функциональности.	

Таб 96 Счетчики на уровне Базового специалиста

Код	Текст на дисплее	Описание	Диапазон	Подменю
AC005	ПотреблЭнергОтоплен	Потребление энергии для отопления	0 - 4294967294кВт·ч	Общий генератор Газовое оборудование
AC006	ПотреблЭнергииГВС	Потребление энергии для ГВС	0 - 4294967294кВт·ч	Общий генератор Газовое оборудование

Таб 97 Навигация для уровня Специалиста

Уровень	Путь меню
Специалист	☰ > Установка > CU-GH08 > Подменю <sup>(1)</sup> > Параметры, счетчики, сигналы > Счётчики
(1) Для правильной навигации см. столбец «Подменю» в следующей таблице. Счетчики сгруппированы по функциональности.	

Таб 98 Счетчики на уровне Специалиста

Код	Текст на дисплее	Описание	Диапазон	Подменю
AC002	ДлитРабПослеОб- служ	Время, в течение которого оборудова- ние вырабатывает энергию с момента последнего обслуживания	0 - 131068Часы	Газовое оборудо- вание
AC003	Часы после об- служ.	Кол-во часов со времени предыдущего обслуживания оборудования	0 - 131068Часы	Газовое оборудо- вание
AC004	Запуски после обсл.	Кол-во запусков генератора с момента последнего технического обслуживания	0 - 4294967294	Газовое оборудо- вание
AC016	Кол-воКонтАвтоза- полн	Счетчик заполнения, подсчитывающий количество контуров автоматического заполнения	0 - 65534	Автоза- полне- ние ЦО
AC026	Часы работы насо- са	Счетчик кол-ва часов работы насоса	0 - 65534Часы	Газовое оборудо- вание
AC027	Запуски насоса	Счетчик кол-ва запусков насоса	0 - 65534	Газовое оборудо- вание
DC002	Циклы клапана ГВС	Количество циклов переключающего клапана для ГВС	0 - 4294967294	Внутрен- нее ГВС Водона- грева- тель ГВС Газовое оборудо- вание
DC003	ВремГВС3-Ход- Клап	Количество часов, в течение которого переключающий клапан находился в по- ложении для ГВС	0 - 65534Часы	Водона- грева- тель ГВС Газовое оборудо- вание
DC004	Запуски ГВС	Количество запусков для нагрева горя- чей санитарно-технической воды	0 - 65534	Внутрен- нее ГВС Водона- грева- тель ГВС Газовое оборудо- вание
DC005	ОтрабЧасыГВС	Общее кол-во часов выработки обору- дованием энергии для нагрева горячей санитарно-технической воды	0 - 65534Часы	Внутрен- нее ГВС Водона- грева- тель ГВС Газовое оборудо- вание



Код	Текст на дисплее	Описание	Диапазон	Подме- ню
GC007	Неудачные запуски	Количество неудачных запусков	0 - 65534	Газовое оборудование
PC001	ОбщРасхЭнергииО	Общее потребление энергии для отопления	0 - 4294967294кВт	Газовое оборудование
PC002	Всего запусков	Общее количество запусков теплогенератора. Для отопления и ГВС	0 - 4294967294	Газовое оборудование
PC003	ОтрабЧасыТеплогенер	Общее кол-во часов выработки оборудованием энергии для центрального отопления и ГВС	0 - 65534Часы	Газовое оборудование
PC004	Потеря пламени	Кол-во пропаданий пламени горелки	0 - 65534	Газовое оборудование

### 9.6.2 Сигналы блока управления CU-GH08

Таб 99 Навигация для уровня Базового специалиста

Уровень	Путь меню
Базовый специалист	☰ > Установка > CU-GH08 > подменю <sup>(1)</sup> > Параметры, счетчики, сигналы > Сигналы
(1) Для правильной навигации см. столбец «Подменю» в следующей таблице. Сигналы сгруппированы по функциональности.	

Таб 100 Сигналы на уровне Базового специалиста

Код	Текст на дисплее	Описание	Диапазон	Подме- ню
AM001	Включен режим ГВС	В настоящее время оборудование работает в режиме ГВС?	0 = Выкл. 1 = Вкл.	Внутреннее ГВС Водонагреватель ГВС Газовое оборудование
AM010	Скорость насоса	Текущая скорость насоса	0 - 100%	Внутреннее ГВС Газовое оборудование
AM011	Необходимо ТО?	Необходимо ли техническое обслуживание?	0 = Нет 1 = Да	Газовое оборудование
AM012	Режим оборудования	Текущий основной режим оборудования	 <b>Смотри</b> Режим и подрежим, Страница 112	Информ. о статусе
AM014	Подрежим оборудования	Текущий подрежим оборудования	 <b>Смотри</b> Режим и подрежим, Страница 112	Информ. о статусе
AM015	Насос работает?	Работает ли насос?	0 = Выключено 1 = Включено	Газовое оборудование

Код	Текст на дисплее	Описание	Диапазон	Подме- ню
AM016	Темп.подающ.ли- нии	Температура подающей линии оборудо- вания (температура воды на выходе из оборудования).	-25 - 150°C	Диспет- чер зон Внутрен- нее ГВС Водона- грева- тель ГВС Общий генера- тор Газовое оборудо- вание
AM018	Темп.обрат.линии	Температура обратной линии оборудо- вания (температура воды на входе обо- рудования).	-25 - 150°C	Диспет- чер зон Внутрен- нее ГВС Водона- грева- тель ГВС Газовое оборудо- вание
AM019	Давление воды	Давление воды в первичном контуре.	0 - 4бар	Автоза- полне- ние ЦО Газовое оборудо- вание
AM022	Вкл./ выкл.запр.тепла	Вкл./выкл. запроса тепла	0 = Выкл. 1 = Вкл.	Газовое оборудо- вание
AM027	Наружная темпера- тура	Текущая наружная температура	-60 - 60°C	Наруж- ная тем- перату- ра Газовое оборудо- вание
AM033	ИндикацияСледТО	Индикация о следующем техническом обслуживании	0 = Нет 1 = А 2 = В 3 = С 4 = Custom	Газовое оборудо- вание
AM036	ТемпДымГазов	Температура дымовых газов на выходе из оборудования	0 - 250°C	Газовое оборудо- вание
AM037	Трёхходовой кла- пан	Статус трёхходового клапана	0 = Отопление 1 = ГВС	Газовое оборудо- вание
AM040	Управл. температу- рой	Температура, используемая в алгорит- мах для горячей воды.	0 - 250°C	Внутрен- нее ГВС Газовое оборудо- вание
AM046	НаружТемпер- ПоИнтерн	Наружная температура, полученная из интернет-источника	-70 - 70°C	Наруж- ная тем- перату- ра

Код	Текст на дисплее	Описание	Диапазон	Подменю
AP078	Обнаружен д.на- руж.т.	Обнаружен датчик наружной температу- ры для оборудования	0 = Нет 1 = Да	Наруж- ная тем- перату- ра
CM030	КомнТемпЗоны	Измеренная комнатная температура зо- ны	0 - 50°C	Прямая зона
CM190	ЗадКомнТемпЗоны	Желаемая комнатная температура зоны	0 - 50°C	Прямая зона
CM210	НаружнТемпЗоны	Текущая наружная температура зоны	-70 - 70°C	Прямая зона
CM280	ЗонЗадРасчКомп- Темп	Внутренняя заданная комнатная темп., рассчитанная комнатным контроллером для зоны	0 - 100°C	Прямая зона
DM002	СкорРасхГВС	Текущий расход горячего водоснабже- ния в комбинир. режиме	0 - 25л/мин	Внутрен- нее ГВС
DM009	Авто/СнижРе- жимГВС	Автоматический/пониженный режим горячего водоснабжения	0 = Программа 1 = Ручной 2 = Защита от замерзания 3 = Временный	Внутрен- нее ГВС Водона- грева- тель ГВС
DM019	Активность ГВС	Включен нагрев горячей санитарно-тех- нической воды	0 = Защита от замерзания 1 = Пониженный 2 = Комфортный 3 = Защита от легионелл	Внутрен- нее ГВС
DM029	Зад. значение ГВС	Заданное значение температуры горя- чей санитарно-технической воды	0 - 100°C	Внутрен- нее ГВС
DM050	ЗонаДушаРежим- Таймер	Статус 1, если истекло время отсчета таймера душевой зоны	0 = Нет 1 = Да	ФункцД- литель- нДуша
GM001	Текущ.скор.венти- лят.	Текущая скорость вентилятора	0 - 12000об/мин	Газовое оборудо- вание
GM002	Зад.част.вращ.вен- т.	Текущая заданная скорость вентилято- ра	0 - 12000об/мин	Газовое оборудо- вание
GM008	Текущ. ток иониза- ции	Текущий измеренный ток ионизации	0 - 25мкА	Газовое оборудо- вание

Таб 101 Навигация для уровня Специалиста

Уровень	Путь меню
Специалист	☰ > Установка > CU-GH08 > подменю <sup>(1)</sup> > Параметры, счетчики, сигналы > Сигналы
(1) Для правильной навигации см. столбец «Подменю» в следующей таблице. Сигналы сгруппированы по функциональности.	

Таб 102 Сигналы на уровне Специалиста

Код	Текст на дисплее	Описание	Диапазон	Подменю
AM024	Текущ.относ.мощ- ность	Текущая относительная мощность обо- рудования	0 - 100%	Газовое оборудо- вание
AM043	Необходим сброс	Необходим сброс	0 = Нет 1 = Да	Газовое оборудо- вание

Код	Текст на дисплее	Описание	Диапазон	Подме- ню
AM101	ВнутрЗадТемп	Внутренняя заданная температура подающей линии системы	0 - 250°C	Газовое оборудование
CM070	ЗадТемпПодЛин-Зон	Текущая заданная температура подающей линии зоны	0 - 150°C	Прямая зона
CM110	ЗадЗначКомнТемп-Зоны	Заданная комнатная температура для комнатного модуля зоны	0 - 35°C	Прямая зона
CM130	ТекущАктивно- стьЗоны	Текущая активность зоны	0 = Защита от замерзания 1 = Пониженный 2 = Комфортный 3 = Защита от легионелл	Прямая зона
CM140	КонтрOpenTherm Зоны	В зоне подключен контроллер OpenTherm	0 = Нет 1 = Да	Прямая зона
CM150	СтатусЗапрТепло- Зон	Состояние запроса на тепло вкл/выкл зоны	0 = Нет 1 = Да	Прямая зона
CM160	МодулЗапросТепла- Зоны	Наличие модулирующего запроса на тепло зоны	0 = Нет 1 = Да	Прямая зона
CM180	НаличиеКомнДатч- Зоны	Наличие датчика комнатной температуры в данной зоне	0 = Нет 1 = Да	Прямая зона
DM001	НижнТемпВодона- нагрГВС	Температура в водонагревателе для ГВС (нижний датчик)	-25 - 150°C	Водонагреватель ГВС
DM005	ТемпСолнВодона- нагрГВС	Температура в солнечном водонагревателе горячей санитарно-технической воды	-25 - 150°C	Внутреннее ГВС Водонагреватель ГВС
DM008	ТемперГВСНаВ- ыходе	Датчик температуры в кране на выходе из устройства	-25 - 150°C	Внутреннее ГВС
GM025	СтатЗащитТерм	Статус защитного термостата перегрева STB : 0=разомкнут, 1=замкнут	0 = Разомкнут 1 = Замкнут 2 = Выкл.	Газовое оборудование
GM027	Тест пламени вкл.	Тест пламени: 1=вкл., 0=выкл.	0 = Выключено 1 = Включено	Газовое оборудование
GM044	ПричинаУправл- Выкл.	Возможная причина управляемого останова	0 = Нет 1 = Блокировка отопления 2 = Блокировка ГВС 3 = Ожидание горелки 4 = Тпод. > абсолют.макс 5 = Тпод. > темп.пуск 6 = Ттеплообм. > Тпуск 7 = Сред.Тпод.>Тпуск 8 = Тпод.>макс.зад.знач. 9 = Слиш.высок.разн.темп 10 = Тпод. > темп.остан. 11 = ЗащКорЦиклВклВыклHD 12 = Плохое сгорание 13 = Солн.Т выше Т остан.	Газовое оборудование
PM002	ЗадТемпЦО	Заданная температура на оборудовании для системы центрального отопления	0 - 250°C	Газовое оборудование
PM003	СредТемпПодЛин- ЦО	Текущая средняя температура подающей линии	-25 - 150°C	Газовое оборудование

Таб 103 Навигация для уровня Продвинутого специалиста

Уровень	Путь меню
Продвинутый специалист	☰ > Установка > CU-GH08 > подменю <sup>(1)</sup> > Параметры, счетчики, сигналы > Расш. сигналы
(1) Для правильной навигации см. столбец «Подменю» в следующей таблице. Сигналы сгруппированы по функциональности.	

Таб 104 Сигналы на уровне Продвинутого специалиста

Код	Текст на дисплее	Описание	Диапазон	Подменю
AM091	Сезонный режим	Включен сезонный режим работы (лето/зима)	0 = Зима 1 = Защита от замерзания 2 = ЛетНейтрДиапазон 3 = Лето	Наружная температура
CM120	Текущий режим зоны	Текущий режим работы зоны	0 = Программа 1 = Ручной 2 = Защита от замерзания 3 = Временный	Прямая зона
CM200	ТекущРежОтопл-Зоны	Отображение текущего режима работы зоны	0 = Режим ожидания 1 = Отопление 2 = Охлаждение	Прямая зона
CM220	НарТемпУсред-КраткЗон	Усреднённая за небольшой период времени наружная температура для зоны	-70 - 70°C	Прямая зона
CM240	ПодклДатчНаруж-ТемЗон	Датчик наружной температуры подключен к зоне	0 = Нет 1 = Да	Прямая зона
CM260	ДатчКомнТемпЗон	Измерение температуры датчиком комнатной температуры в зоне	-60 - 70°C	Прямая зона
DM004	ЗадТемпПод-ЛинГВС	Заданная температура подающей линии горячей санитарно-технической воды	0 - 95°C	Водонагреватель ГВС
GM003	Определение пламени	Определение пламени	0 = Выкл. 1 = Вкл.	Газовое оборудование
GM004	Газовый клапан 1	Газовый клапан 1	0 = Разомкнут 1 = Замкнут 2 = Выкл.	Газовое оборудование
GM006	Статус датч.дав.газ.	Статус датчика давления газа GPS	0 = Разомкнут 1 = Замкнут 2 = Выкл.	Газовое оборудование
GM007	Розжиг	Оборудование в процессе розжига	0 = Выкл. 1 = Вкл.	Газовое оборудование
GM010	Доступная мощность	Доступная мощность в % от максимальной	0 - 100%	Газовое оборудование
GM011	Заданная мощность	Заданная мощность в % от максимальной	0 - 100%	Газовое оборудование
GM012	Вход разблокировки	Сигнал разблокировки центр.платы CU	0 = Нет 1 = Да	Газовое оборудование
GM013	Вход блокировки	Режим входа блокировки	0 = Разомкнут 1 = Замкнут 2 = Выкл.	Газовое оборудование

## 9.6.3 Режим и подрежим

Таб 105 AM012 - Режим:

Код	Текст на дисплее	Пояснение
0	Режим ожидания	Оборудование в режиме ожидания.
1	Запрос на тепло	Наличие запроса тепла.
2	Запуск теплогенер.	Оборудование запускается.
3	Теплогенер. отоплен.	Оборудование включено для отопления.
4	Теплогенератор ГВС	Оборудование включено для ГВС.
5	Останов теплогенер.	Оборудование выключено.
6	Время выбега насоса	Насос включён после выключения оборудования.
8	Управляемый останов	Оборудование не запускается из-за несоблюдения условий запуска.
9	Режим блокировки	Активен режим блокировки.
10	Режим ошибки	Активен режим ошибки.
11	Тест мин. мощн.	Включен режим теста минимальной мощности для отопления.
12	Тест макс.мощн.отопл	Включен режим теста максимальной мощности для отопления.
13	Тест.макс.мощн.ГВС	Включен режим теста максимальной мощности для ГВС.
15	РучнЗапросТепла	Включен ручной запрос тепла для отопления.
16	Защита от замерзания	Включен режим защиты от замерзания.
19	Выполняется сброс	Оборудование выполняет сброс.
21	Остановлено	Оборудование остановлено. Оборудование должно быть сброшено вручную.
23	Заводские испытания	Включен режим заводской проверки.
200	Режим оборудования	Интерфейс сервисного модуля управляет функциями оборудования.
254	Неизвестно	Текущее состояние оборудования не определено.

Таб 106 AM014 - Подрежим

Код	Текст на дисплее	Пояснение
0	Режим ожидания	Оборудование в ожидании процесса или действия.
1	Защита от тактования	Оборудование в ожидании перезапуска из-за большого количества последовательных запросов тепла (защита от короткого цикла работы).
4	ОжиданиеУсловияПуска	Оборудование в ожидании соответствия температуры условиям запуска.
10	ЗакрВнешГазовКлапан	Внешний газовый клапан открывается при подключении этой функции к оборудованию. Для управления клапаном необходимо подключить дополнительную внешнюю плату.
12	ЗакрЗаслонДымовГазов	Заслонка дымовых газов открывается.
13	ВентПредвПродувка	Вентилятор работает быстрее для предварительной продувки.
14	ОжидСигнРазблокир	Оборудование ожидает замыкания входа разблокировки.
15	КомВклГорелВЛетнРеж	Команда запуска горелки отправляется в блок безопасности.
17	ПредваритРозжиг	Розжиг запускается перед открытием газового клапана.
18	Розжиг	Розжиг включён.
19	Проверка пламени	Определение пламени включается после розжига.
20	Промеж.продувка	Вентилятор запускает продувку теплообменника после неудачного розжига.
30	НормВнутрЗадЗначение	Оборудование работает для достижения необходимого значения.
31	ОгранВнутрЗадЗначен	Оборудование работает для достижения пониженного внутреннего необходимого значения.
32	НормУправленМощност	Оборудование работает на необходимом уровне мощности.
33	УровГрад1УправлМощн	Модуляция останавливается из-за того, что температура теплообменника изменяется быстрее, чем уровень градиента 1.
34	УровГрад2УправлМощн	Модуляция устанавливается на низкую мощность из-за того, что температура теплообменника изменяется быстрее, чем уровень градиента 2.



Код	Текст на дисплее	Пояснение
35	УровГрадЗУправлМощн	Оборудование в режиме блокировки из-за того, что температура теплообменника изменяется быстрее, чем уровень градиента 3.
36	УпрМощнЗащПлам	Мощность горелки повышается из-за низкого сигнала ионизации.
37	Время стабилизации	Оборудование в режиме стабилизации. Температуры должны стабилизироваться, а защиты температур должны быть выключены.
38	Холодный пуск	Оборудование работает на пусковой мощности для предотвращения шума холодного запуска.
39	ИтогПров	Оборудование возобновляет работу для отопления после прерывания на нагрев горячей санитарно-технической воды.
40	ВсасУдалГорелк	Запрос горелки удалён из блока безопасности.
41	ВентилПостПродувка	Вентилятор запускает продувку теплообменника после остановки оборудования.
44	ОстанВентил	Вентилятор остановлен.
45	ОграничМощнПодымГаз	Мощность оборудования снижается для понижения температуры дымовых газов.
48	ПониженнЗадЗначение	Необходимая температура воды в подающей линии снижается для защиты теплообменника.
60	ВыбегНасоса	Насос работает после выключения оборудования, чтобы отвести оставшееся тепло в систему.
61	НасосОткрыт	Насос выключен.
63	ЗадТаймерЗащКорЦикл	
105	Режим калибровки	Электронный процесс сгорания калибрует сгорание.
200	Инициализация выпол.	Инициализация завершена.
201	Инициализация CSU	Инициализируется CSU.
202	ИнициалИдентификатор	Инициализируются идентификаторы.
203	ИницПараметровVL	Инициализируются параметры блокировки.
204	ИницБлокБезопасност	Инициализируется блок безопасности.
205	ИницБлокировка	Инициализируется блокировка.
254	Состояние неизвестно	Подрежим не определён.
255	ПревКолСбросОжид1Час	Блок безопасности блокируется из-за слишком большого количества сбросов. Подождать 60 минут или выключить и снова включить питание.

## 9.7 Сброс или восстановление настроек

### 9.7.1 Сброс конфигурационных номеров CN1 и CN2

Конфигурационные номера необходимо сбрасывать, если на это указывает сообщение об ошибке, или в случае замены блока управления. Конфигурационные номера можно найти на табличке с паспортными данными оборудования.

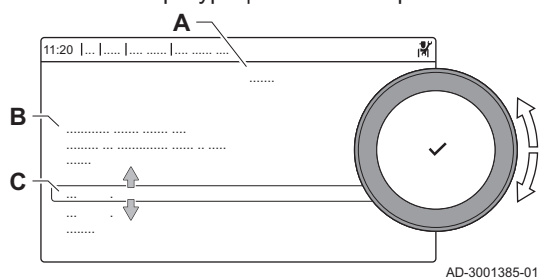


#### Важная информация

Все пользовательские настройки будут удалены при сбросе конфигурационных номеров. В зависимости от оборудования могут быть установлены заводские параметры для включения определенного дополнительного оборудования.

- Для восстановления этих настроек после сброса можно использовать сохраненные настройки ввода в эксплуатацию.
- Если настройки ввода в эксплуатацию не сохранены, то записать пользовательские настройки перед сбросом. Включить все соответствующие параметры дополнительного оборудования.

Рис.98 Конфигурационные номера



- A** Выбрать блок управления  
**B** Дополнительная информация  
**C** Конфигурационные номера

1. Нажать на клавишу  $\equiv$ .
2. Для выбора **Расширенное сервисное меню** использовать поворотный переключатель.
3. Для подтверждения выбора нажать на клавишу  $\checkmark$ .
4. Для выбора **Задать конфиг. номера** использовать поворотный переключатель.
5. Для подтверждения выбора нажать на клавишу  $\checkmark$ .
6. Использовать поворотный переключатель для выбора оборудования, которое необходимо перезапустить.
7. Для подтверждения выбора нажать на клавишу  $\checkmark$ .
8. Использовать поворотный переключатель для выбора и изменения настройки **CN1**.
9. Для подтверждения выбора нажать на клавишу  $\checkmark$ .
10. Использовать поворотный переключатель для выбора и изменения настройки **CN2**.
11. Для подтверждения выбора нажать на клавишу  $\checkmark$ .
12. Использовать поворотный переключатель для выбора **Подтвердить** с целью подтверждения измененных чисел.
13. Для подтверждения выбора нажать на клавишу  $\checkmark$ .

### 9.7.2 Выполнение автоматического обнаружения

Функция автоматического обнаружения сканирует устройства и оборудование, подключенное к L-Bus и S-Bus. Эту функцию необходимо использовать при замене или снятии с котла электронной платы.

1. Нажать на клавишу  $\equiv$ .
2. Для выбора **Расширенное сервисное меню** использовать поворотный переключатель.
3. Для подтверждения выбора нажать на клавишу  $\checkmark$ .
4. Для выбора **Автоматическое распознавание** использовать поворотный переключатель.
5. Использовать поворотный переключатель для выбора **Подтвердить**, чтобы выполнить функцию автоматического обнаружения.
6. Для подтверждения выбора нажать на клавишу  $\checkmark$ .

### 9.7.3 Возврат к настройкам ввода в эксплуатацию

Эта опция доступна только в том случае, если настройки ввода в эксплуатацию были сохранены на панели управления, и позволяет восстановить эти настройки.

1. Нажать на клавишу  $\equiv$ .
2. Для выбора **Расширенное сервисное меню** использовать поворотный переключатель.
3. Для подтверждения выбора нажать на клавишу  $\checkmark$ .
4. Для выбора **Возврат к настройкам ввода в экспл.** использовать поворотный переключатель.
5. Для подтверждения выбора нажать на клавишу  $\checkmark$ .
6. Использовать поворотный переключатель для выбора **Подтвердить** с целью восстановления настроек ввода в эксплуатацию.
7. Для подтверждения выбора нажать на клавишу  $\checkmark$ .

### 9.7.4 Возврат к заводским настройкам

Котёл можно сбросить на заводские настройки.

1. Нажать на клавишу  $\equiv$ .

2. Для выбора **Расширенное сервисное меню** использовать поворотный переключатель.
3. Для подтверждения выбора нажать на клавишу ✓.
4. Для выбора **Возврат к заводским настройкам** использовать поворотный переключатель.
5. Для подтверждения выбора нажать на клавишу ✓.
6. Использовать поворотный переключатель для выбора **Подтвердить** с целью восстановления заводских настроек.
7. Для подтверждения выбора нажать на клавишу ✓.

## 10 Техническое обслуживание

### 10.1 Общие сведения

- Выполняйте стандартные процедуры проверки и технического обслуживания раз в год.
- При необходимости выполняйте специальные процедуры технического обслуживания.



#### Внимание

- Операции по техническому обслуживанию должны выполняться квалифицированным специалистом.
- Во время операций по проверке и техническому обслуживанию обязательно всегда заменять все уплотнения на снимаемых деталях.
- Необходимо заменять дефектные или изношенные детали котла только на оригинальные детали.
- Обязателен ежегодный осмотр.

### 10.2 Стандартные операции по проверке и техническому обслуживанию

В ходе технического обслуживания следует всегда выполнять следующие стандартные операции по проверке и обслуживанию.



#### Риск поражения электрическим током

Убедитесь, что котел отключен от электропитания.



#### Внимание

- Убедитесь, что все прокладки установлены правильно (абсолютно плоские кольца в соответствующих пазах обеспечивают газо-, воздухо- и водонепроницаемость).
- В ходе выполнения проверки и обслуживания вода (капли, брызги) не должна входить в контакт с электрическими деталями.

#### 10.2.1 Проверка давления воды

1. Проверить давление воды.



#### Важная информация

Давление воды отображается на дисплее панели управления.

⇒ Давление воды должно составлять не менее 0,8 бар

2. Подпитать систему центрального отопления, если давление воды ниже 0,8 бар.



#### Важная информация

Рекомендуемое давление воды – от 1,5 до 2 бар.



#### Более подробно - см.

Подпитка системы, Страница 127

#### 10.2.2 Проверка расширительного бака

1. Проверить расширительный бак, в случае необходимости заменить его.

#### 10.2.3 Проверка тока ионизации

Считать сигнал тока ионизации **GM008**.

1. Проверить ток ионизации на максимальной и на минимальной мощности.  
⇒ Значение будет установившимся через 1 минуту.
2. Почистить или заменить электрод ионизации и розжига, если значение ниже 3 мкА.

#### **10.2.4 Проверка расхода горячей санитарно-технической воды**

---

1. Проверить расход горячей санитарно-технической воды
2. Если пропускная способность при разборе горячей санитарно-технической воды ощутимо низкая (слишком низкая температура и/или расход меньше, чем 6,2 л/мин), то необходимо промыть пластинчатый теплообменник (сторона горячей санитарно-технической воды) и картридж водяного фильтра.

#### **10.2.5 Проверить соединения трубопроводов отвода дымовых газов/подачи воздуха**

---

1. Проверить состояние и герметичность подключений отвода дымовых газов и подачи воздуха.

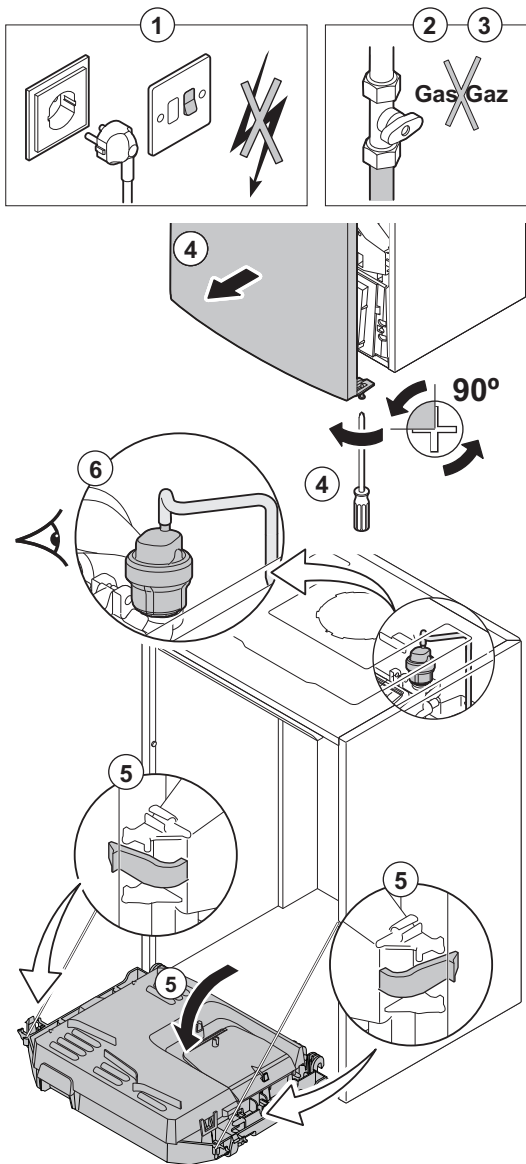
#### **10.2.6 Проверка сгорания**

---

Сгорание проверяется путем измерения процентного содержания  $O_2$  в трубе выхода дымовых газов.

### 10.2.7 Проверка автоматического воздухоотводчика

Рис.99 Проверка автоматического воздухоотводчика



AD-0001222-02

1. Выключить электрическое питание котла.
2. Закрыть газовый кран под котлом.
3. Закрыть главный газовый кран.
4. Отвернуть два винта, расположенные под передним корпусом, на четверть оборота и снять передний корпус.
5. Отжать зажимы по бокам приборного блока вовнутрь для разблокировки, после чего наклонить приборный блок вперед.
6. Проверить, видна ли вода в шланге автоматического воздухоотводчика.
7. В случае утечки следует заменить воздухоотводчик.

### 10.2.8 Проверка предохранительного клапана

1. Выключить электрическое питание котла.
2. Закрыть газовый кран под котлом.
3. Закрыть главный газовый кран.
4. Снять объединенный коллектор сифона и предохранительного клапана, расположенный под котлом.
5. Убедиться в отсутствии воды в сливе соединения предохранительного клапана.
6. В случае течи заменить предохранительный клапан.

### 10.2.9 Очистка сифона

1. Выключить электрическое питание котла.
2. Закрыть газовый кран под котлом.
3. Закрыть главный газовый кран.
4. Отвернуть два винта, расположенные под передним корпусом, на четверть оборота и снять передний корпус.
5. Отжать зажимы по бокам приборного блока вовнутрь для разблокировки, после чего наклонить приборный блок вперед.

Рис.100 Заполнение сифона



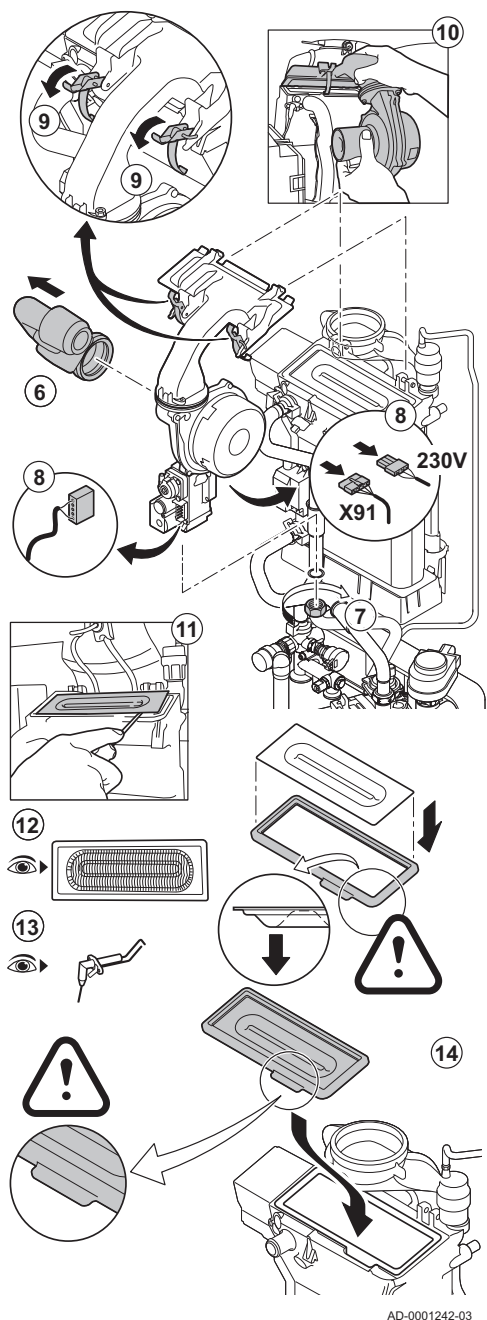
AD-0000354-01

6. Снять гибкую трубу воздухоотводчика, которая находится над сифоном.
7. Снять сифон с котла.
8. Почистите сифон.
9. Заполнить сифон водой до отметки.
10. Установить сифон в котел.

**Опасность**

Сифон обязательно должен быть заполнен водой. Это предотвращает попадание продуктов сгорания в помещение.

Рис.101 Проверка горелки



AD-0001242-03

**Предупреждение**

- Очистка коллектора для конденсата не требуется. Никогда не снимать коллектор для конденсата, так как его не удастся установить на место.
- Теплообменник имеет обработанную поверхность и, следовательно, не требует очистки. Очистка с использованием чистящих инструментов, химических средств, сжатого воздуха или воды запрещена.

1. Выключить электрическое питание котла.
2. Закрыть газовый кран под котлом.
3. Закрыть главный газовый кран.
4. Отвернуть два винта, расположенные под передней крышкой, на четверть оборота и снять переднюю крышку.
5. Отжать зажимы по бокам панели управления вовнутрь для разблокировки, после чего наклонить панель управления вперед.
6. Снять трубопровод подачи воздуха в трубку Вентури.
7. Отвинтить нижнюю гайку на газовом блоке.
8. Отсоединить разъемы под газовым клапаном и вентилятором.
9. Снять два зажима, фиксирующих систему вентилятор/смесительное колено на теплообменнике.
10. Снять вентилятор вместе со смесительным коленом.
11. Поднять горелку с прокладкой теплообменника.
12. Убедиться в отсутствии загрязнений на горелке и трещин и/или повреждений на крышке снятой горелки. В противном случае заменить горелку.
13. Проверить электрод ионизации/розжига.
14. Собрать блок в обратной последовательности.

**Внимание**

- Заглушки на вентиляторе следует устанавливать правильно.
- Убедиться, что прокладка между смесительным коленом и теплообменником установлена правильно. (Установка плоской частью в соответствующую канавку обозначает герметичность.)

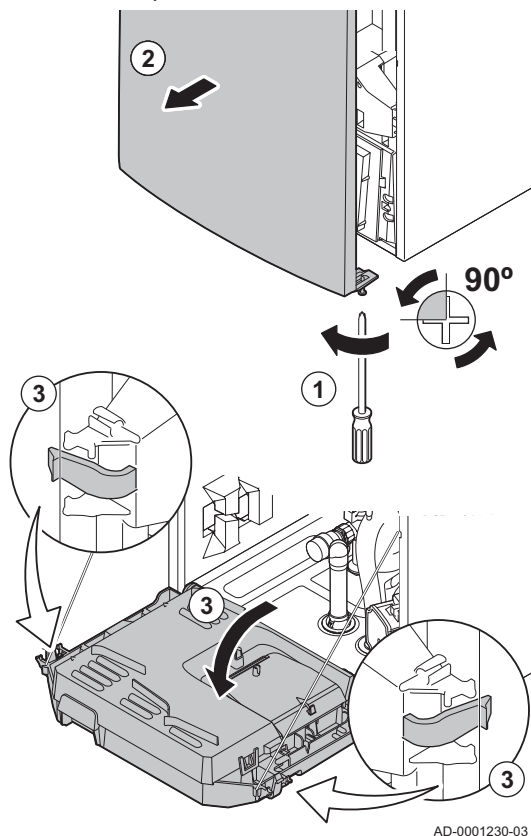
15. Открыть краны подачи газа и подать электрическое питание на котел.

## 10.3 Особые операции по техническому обслуживанию

При необходимости выполните особые операции по техническому обслуживанию, следуя руководству по проверке и техническому обслуживанию. Для проведения технического обслуживания выполните следующие действия.

### 10.3.1 Открытие котла

Рис.102 Открытие котла



AD-0001230-03



#### Риск поражения электрическим током

Убедиться, что котел отключен от электропитания.

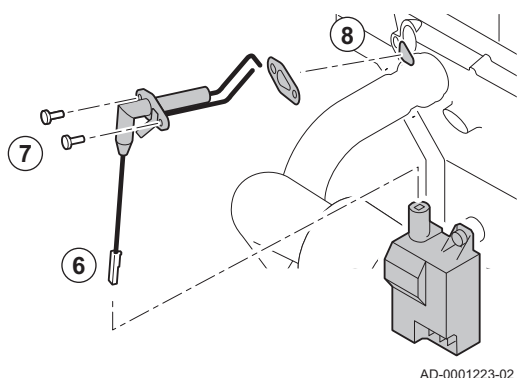
1. Отвернуть винт с нижней стороны передней части обшивки.
2. Снять переднюю крышку.
3. Отжать зажимы по бокам приборного блока вовнутрь для разблокировки, после чего наклонить приборный блок вперед.

### 10.3.2 Замена электрода ионизации/розжига

Электрод ионизации и розжига подлежит замене, если:

- Ток ионизации < 3 мкА.
- Электрод изношен или поврежден.
- Электрод входит в комплект для технического обслуживания.

Рис.103 Замена электрода ионизации/розжига



AD-0001223-02



#### Важная информация

Кабель розжига закреплен на электроде и поэтому не может быть снят.

7. Отверните 2 винта на электроде и потянуть их вперед.
8. Снять весь компонент.
9. Установить новый электрод ионизации/розжига и прилагаемую прокладку.
10. Собрать блок в обратной последовательности.



### 10.3.3 Очистка пластинчатого теплообменника

---

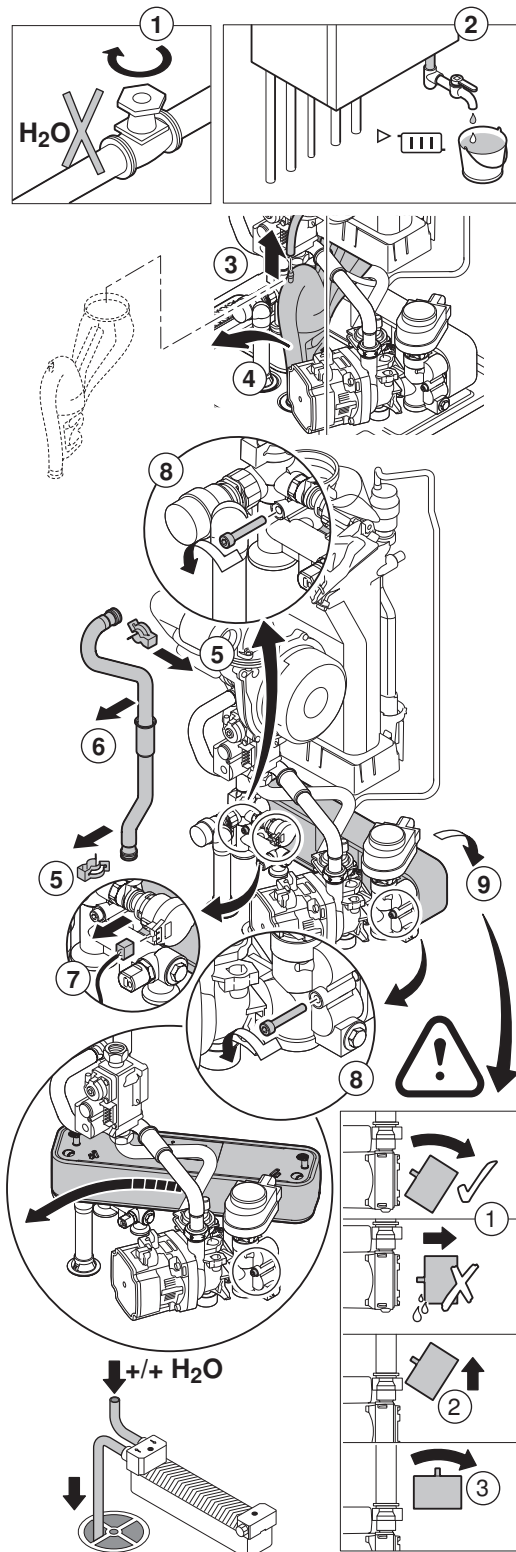
В зависимости от качества холодной воды и режима работы в пластинчатом теплообменнике могут образовываться отложения окаменевшей накипи. В общем случае достаточно периодической проверки, которая при необходимости может сопровождаться промывкой.

Следующие факторы могут влиять на периодичность.

- Жесткость воды.
- Состав накипи.
- Количество часов работы котла.
- Разбор воды.
- Заданная температура водопроводной воды.

Если необходимо удаление отложений с пластинчатого теплообменника, то выполните следующие операции.

Рис.104 Очистка пластинчатого теплообменника

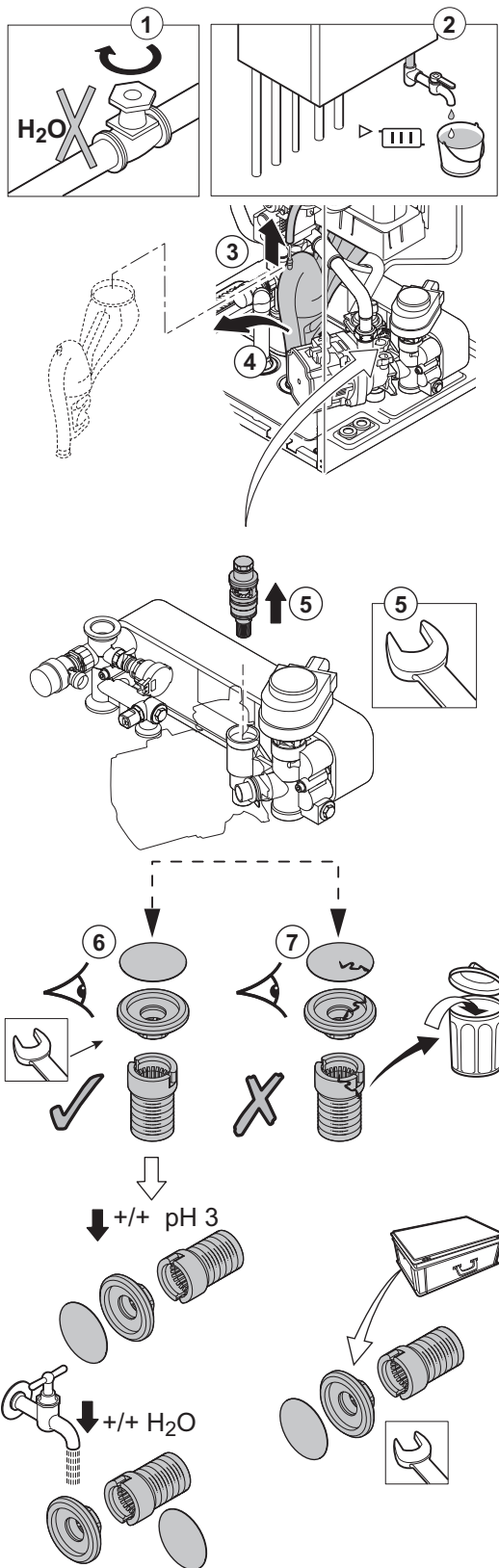


1. Отключите подачу воды.
2. Слить воду из котла.
3. Снять гибкую трубу воздухоотводчика, которая находится над сифоном.
4. Снять сифон.
5. На левой стороне гидроблока и теплообменнике снять защитный зажим, удерживающий на месте подающую трубу отопления.
6. Снять подающую трубу.
7. Отсоединить разъем от датчика температуры водопроводной воды.
8. Отвернуть 2 винта с шестигранной головкой, расположенных с правой и с левой стороны пластинчатого теплообменника.
9. Слегка повернуть пластинчатый теплообменник и осторожно снять его с котла.
10. Очистить пластинчатый теплообменник средством для удаления накипи (например, лимонной кислотой с уровнем pH около 3).  
⇒ Для этого в качестве дополнительного оборудования доступно специальное устройство для промывки.
11. После очистки тщательно промыть водопроводной водой.
12. Собрать все компоненты.

AD-0001243-04

### 10.3.4 Очистка картриджа водяного фильтра

Рис.105 Очистка картриджа водяного фильтра



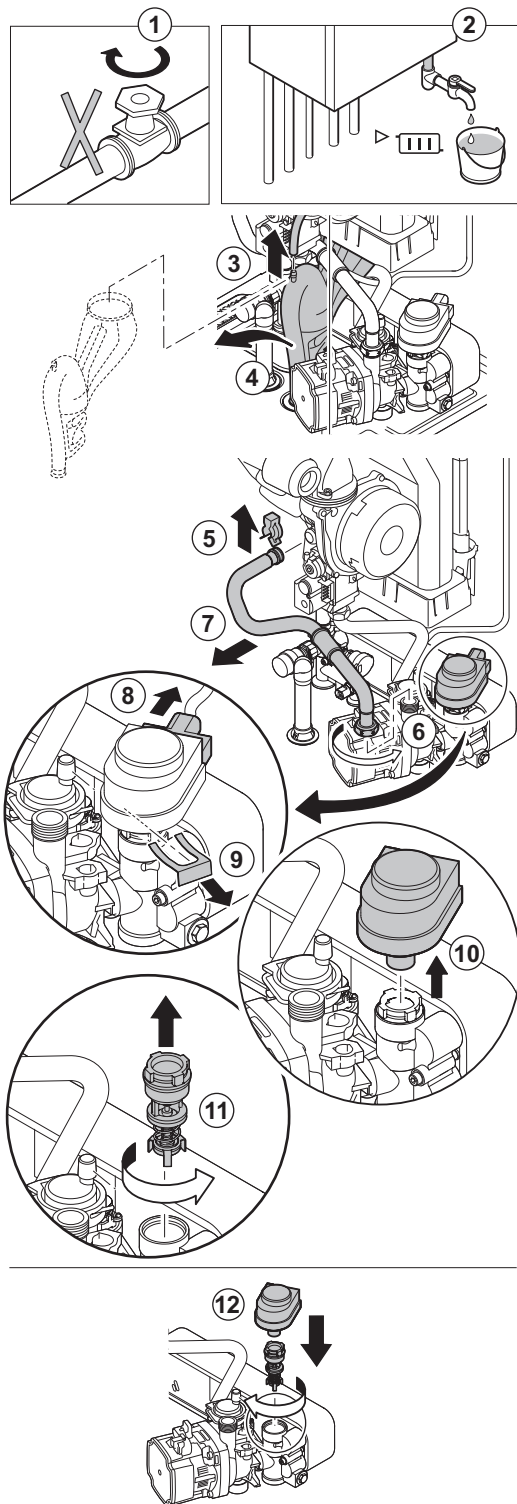
Если необходимо заменить или промыть картридж водяного фильтра, следует выполнить следующие операции:

1. Отключите подачу воды.
2. Слить воду из котла.
3. Снять гибкую трубу воздухоотводчика, которая находится над сифоном.
4. Снять сифон.
5. Снять картридж водяного фильтра с помощью двустороннего гаечного ключа. Отвернуть дроссель со дна картриджа.
6. Промыть фильтры и дроссель водопроводной водой, при необходимости, со средством для удаления накипи (например, лимонной кислотой с уровнем pH около 3). После очистки тщательно промыть водопроводной водой.
7. Заменить фильтры и дроссель картриджа водяного фильтра, если они повреждены или входят в комплект для обслуживания.
8. Собрать все компоненты.

AD-0001244-03

### 10.3.5 Замена трехходового клапана

Рис.106 Замена трехходового клапана



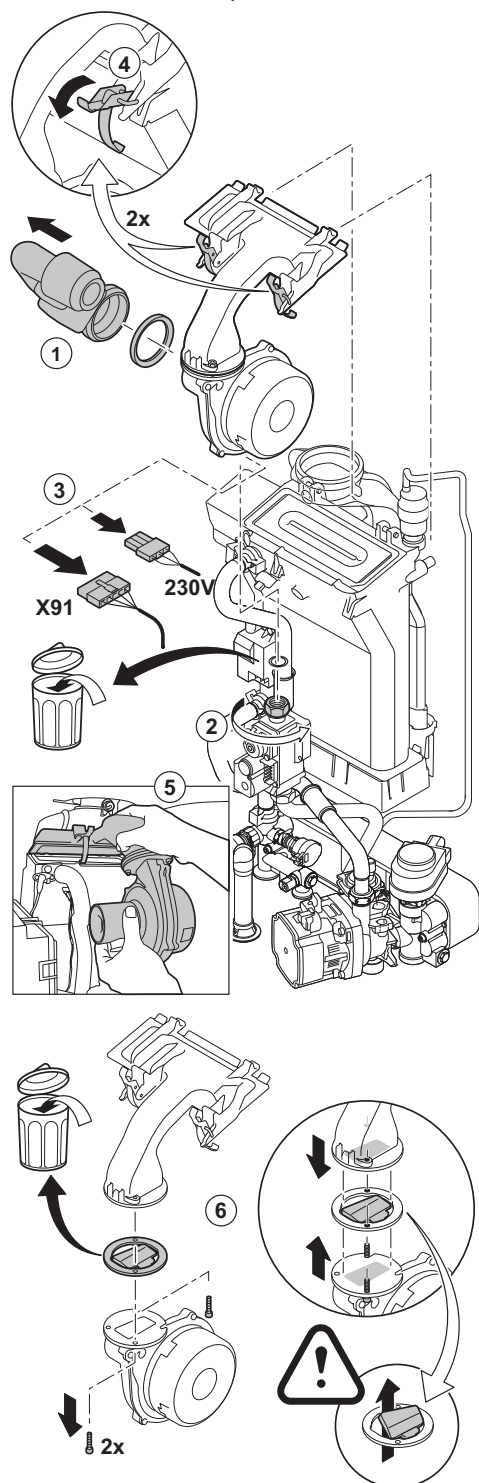
Заменить трехходовой клапан в случае его неисправности. Для этого выполнить следующее:

1. Отключите подачу воды.
2. Слить воду из котла.
3. Снять гибкую трубу воздухоотводчика, которая находится над сифоном.
4. Снять сифон.
5. Снять зажим, удерживающий обратную трубу на теплообменнике.
6. На правой стороне гидроблока отвернуть уплотнитель, удерживающий гибкий трубопровод обратной линии на месте.
7. Снять обратную трубу.
8. Отсоединить разъем сервопривода.
9. Снять зажим, удерживающий разъем сервопривода на месте.
10. Снять разъем сервопривода.
11. Отвернуть трехходовой клапан от гидроблока.
12. Выполнить сборку в обратной последовательности.

AD-0001224-04

### 10.3.6 Замена обратного клапана

Рис.107 Замена обратного клапана



AD-0001245-03

Заменить обратный клапан, если он неисправен или входит в комплект для обслуживания. Для этого выполнить следующее:

1. Снять трубопровод подачи воздуха в трубки Вентури.
2. Ослабить сальник на блоке газового клапана.
3. Отсоединить две заглушки, расположенные под вентилятором.
4. Снять два зажима, фиксирующие систему вентилятор/смесительное колено на теплообменнике.
5. Снять вентилятор вместе со смесительным коленом.
6. Заменить обратный клапан.
7. Собрать блок в обратной последовательности.

### 10.3.7 Заключительные работы

1. Установить все снятые детали в обратном порядке, но пока не устанавливать обшивку.



#### Внимание

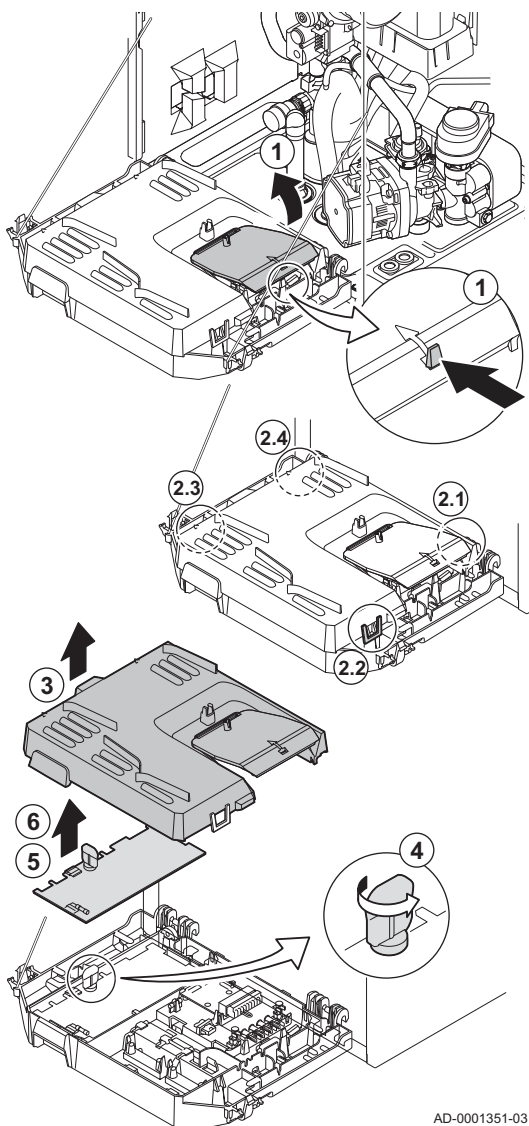
Во время операций по проверке и техническому обслуживанию обязательно всегда заменять все уплотнения на снимаемых деталях.

2. Заполнить сифон водой.

3. Установить сифон на место.
4. Аккуратно открыть все краны системы и подачи, которые были закрыты для проведения технического обслуживания.
5. Заполнить систему отопления водой при необходимости.
6. Удалить воздух из системы отопления.
7. При необходимости подпитать водой.
8. Проверить герметичность соединений для газа и воды.
9. Повторно включить котёл.
10. Выполнить автоматическое обнаружение после замены или снятия с котла платы управления.
11. Вывести котёл на максимальную мощность и убедиться в отсутствии утечек газа, а также выполнить тщательный визуальный осмотр.
12. Перевести котёл в нормальный режим.
13. Установить обшивку.

### 10.3.8 Замена электронной платы управления

Рис.108 Доступ к разъемам



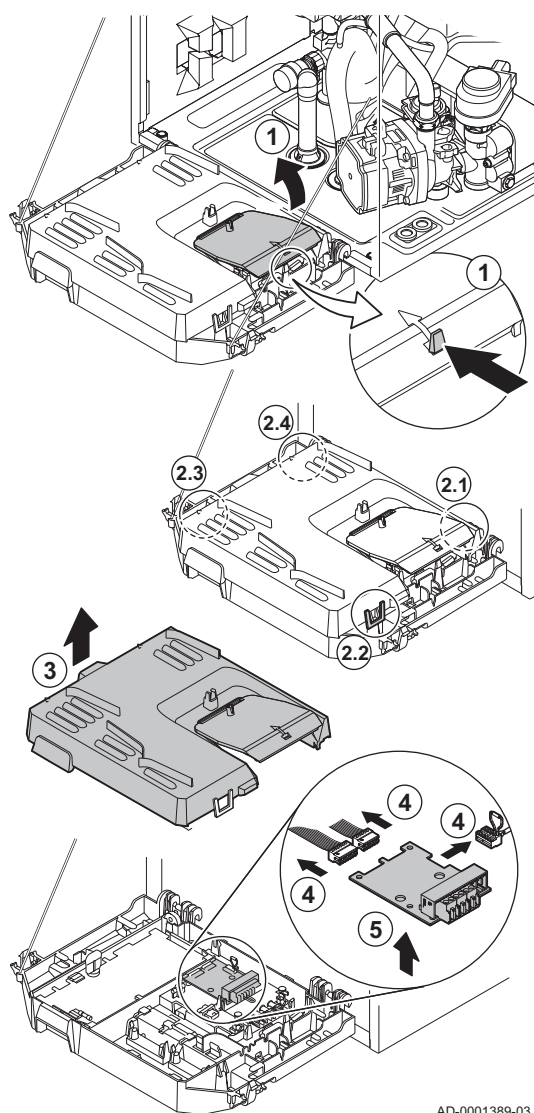
AD-0001351-03

При необходимости замены неисправной электронной платы управления в панели управления выполнить следующие действия:

1. Открыть панель управления, нажав на зажим сбоку.
2. Раскрыть защёлки на боковой стороне панели управления в правильном порядке. Порядок указан номерами на панели управления.
3. Снять верх панели управления.
4. Повернуть ключ на электронной плате **CU-GH08**.
5. Снять все кабели с электронной платы **CU-GH08**.
6. Заменить электронную плату **CU-GH08**
7. Выполнить сборку в обратной последовательности.

### 10.3.9 Замена электронной платы СВ-03

Рис.109 Доступ к разъемам



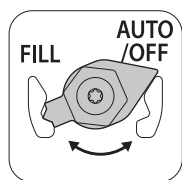
AD-0001389-03

При необходимости замены неисправной электронной платы в приборном блоке выполнить следующие действия:

1. Открыть приборный блок, прижав зажим сбоку.
2. Раскрыть переключки на боковой стороне приборного блока в правильном порядке. Порядок указан номерами на приборном блоке.
3. Снять верх приборного блока.
4. Снять все кабели с электронной платы **CB-03**.
5. Заменить электронную плату **CB-03**.
6. Выполнить сборку в обратной последовательности.

## 10.4 Подпитка системы

Рис.110 Устройство автоматической подпитки



AD-0001352-01

Систему отопления можно подпитывать в (полу)автоматическом режиме с помощью устройства автоматической подпитки.



#### Смотри

Подпитка системы с помощью устройства автоматической подпитки, Страница 127



#### Важная информация

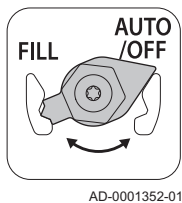
- Полуавтоматическая подпитка (заполнение) означает: Котёл показывает, что систему необходимо подпитать (заполнить), и запрашивает подтверждение пользователя.
- Автоматическая подпитка означает: Система подпитывается при падении давления воды.
- Специалист может настроить систему на автоматическую или полуавтоматическую подпитку.

Устройство автоматической подпитки можно также использовать для подпитки системы отопления вручную.

### 10.4.1 Подпитка системы с помощью устройства автоматической подпитки



Рис.111 Положение AUTO



Устройство автоматической подпитки расположено под котлом. Это устройство способно подпитывать систему отопления автоматически или полуавтоматически (после подтверждения пользователя), если давление воды падает ниже установленного минимального давления воды. Система подпитывается до заданного максимального рабочего давления.

1. Убедиться, что котёл включен.

**Внимание**

Устройство автоматической подпитки активно только при включённом котле.

2. Проверьте настройку параметров устройства автоматической подпитки на **AUTO**
3. При необходимости, настроить параметры автоматической подпитки.
4. Если котёл настроен на автоматическую подпитку, то пользователю не придется выполнять никаких действий при слишком низком давлении воды: подпитка запускается автоматически.
5. Если котёл настроен на полуавтоматическую подпитку, то на дисплей выводится сообщение при слишком низком давлении воды.
  - 5.1. Нажать на клавишу ✓ для подтверждения подпитки.

**Важная информация**

Подпитку можно прервать только в том случае, если давление воды выше 0,3 бар.

6. На дисплее отображается сообщение, указывающее на завершение автоматической подпитки:
  - 6.1. Для возврата к основной индикации нажать на клавишу ↩.

**Внимание**

- Код предупреждения **A.02.33** отображается, если подпитка длится слишком долго. Котёл продолжает работать в нормальном режиме.
- Код предупреждения **A.02.34** отображается, если необходимость подпитки котла возникает слишком часто. Котёл продолжает работать в нормальном режиме.
- Котёл может временно прерывать подпитку для реализации обычных задач нагрева, например, для нагрева горячей воды.

**Более подробно - см.**

Дополнительная информация для устройства автоматической подпитки, Страница 73

#### 10.4.2 Включение устройства автоматической подпитки (при наличии)

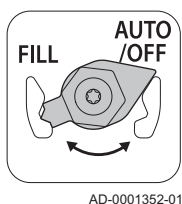
Устройство автоматической подпитки может использоваться специалистом для заполнения системы до требуемого давления воды во время технического обслуживания. Для этого выполнить следующее:

1. Убедиться, что котёл включен.

**Внимание**

- Устройство автоматической подпитки активно только при включённом котле.
- Устройство автоматической подпитки активно только в положении AUTO.

Рис.112 Положение AUTO





2. Если давление воды в системе опустилось ниже максимального значения, но все ещё выше минимального значения, то можно включить систему подпитки:
  - 2.1. Перейти к **Пуск заполнения водой**.
  - 2.2. Для запуска подпитки нажать на клавишу **✓**.
3. На дисплее отображается сообщение, указывающее на завершение автоматической подпитки:
  - 3.1. Для возврата к основной индикации нажать на клавишу **↩**.

**Внимание**

- Код предупреждения **A.02.33** отображается, если подпитка длится слишком долго. Котёл продолжает работать в нормальном режиме.
- Котёл может временно прерывать подпитку для реализации обычных задач нагрева, например, для нагрева горячей воды.

### 10.4.3 Подпитка системы (вручную)

**Внимание**

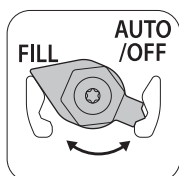
Перед заполнением открыть краны на всех радиаторах системы отопления.

1. Проверить давление воды на дисплее котла.
2. Перевести устройство автоматической подпитки в положение FILL и подпитать систему.

**Важная информация**

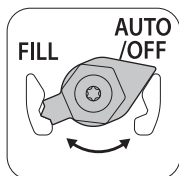
Рекомендуемое давление воды – от 1,5 до 2 бар.

Рис.113 Положение FILL



AD-0001358-01

Рис.114 Положение AUTO/OFF



AD-0001352-01

3. Перевести устройство автоматической подпитки в положение AUTO/OFF.
4. Проверить герметичность всех соединений водного контура.

## 11 Поиск и устранение неисправностей

### 11.1 Коды ошибок

В котле есть блок управления и электронная система регулирования. Центром системы управления является микропроцессор, который контролирует и защищает котёл. В случае ошибки на дисплее отображается соответствующий код.

Таб 107 Коды ошибок отображаются на трех различных уровнях

Код	Тип	Описание
A00.00 <sup>(1)</sup>	Предупреждение	Котёл продолжает работать, однако необходимо найти причину предупреждения. Предупреждение может перейти в блокировку или отключение.
H00.00 <sup>(1)</sup>	Блокировка	После устранения причины блокировки котел автоматически запускается снова. Блокировка может привести к отключению.
E00.00 <sup>(1)</sup>	Отключение	Котел запускается повторно только после устранения причины отключения и ручного сброса.

(1) Первая буква указывает на тип ошибки.

Значение кода можно найти в различных таблицах кодов ошибок.

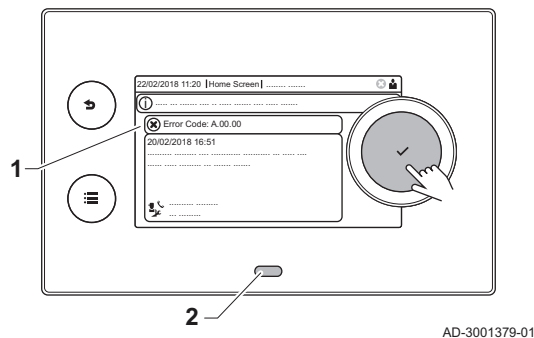


#### Важная информация

Код ошибки необходим для оперативного и точного поиска причины ошибки, а также для оказания поддержки De Dietrich.

#### 11.1.1 Индикация кодов ошибок

Рис.115 Diematic Evolution



При возникновении ошибки на установке на панели управления отображается:

- 1 На дисплее отображается соответствующий код и сообщение.
- 2 Светодиод состояния на панели управления показывает:

- Постоянный зеленый = Нормальный режим работы
- Мигающий зеленый = Предупреждение
- Постоянный красный = Блокировка
- Мигающий красный = Останов

1. Для перезапуска котла нажать на клавишу ✓ и удерживать ее нажатой.  
⇒ Котёл запускается повторно только после устранения причины ошибки.
2. Если код ошибки отображается повторно, устранить проблему, следуя указаниям в приведенных ниже таблицах кодов ошибок.  
⇒ Код ошибки отображается до тех пор, пока проблема не будет решена.
3. Записать код ошибки, если устранить проблему не удастся.

## 11.1.2 Предупреждение

Таб 108 Коды предупреждения

Код	Текст на дисплее	Описание	Решение
A.00.32	НаружТемпОбрыв	Обрыв датчика наружной температуры или измеренная температура ниже диапазона	Обрыв датчика наружной температуры: <ul style="list-style-type: none"> <li>• Неправильное подключение: проверить кабель и разъёмы</li> <li>• Неправильная установка датчика: проверить, что датчик установлен правильно</li> <li>• Датчик отсутствует.</li> <li>• Датчик неисправен: заменить датчик</li> </ul>
A.00.33	НаружТемпКЗ	Короткое замыкание датчика наружной температуры или измеренная температура выше диапазона	Короткое замыкание датчика наружной температуры: <ul style="list-style-type: none"> <li>• Неправильное подключение: проверить кабель и разъёмы</li> <li>• Неправильная установка датчика: проверить, что датчик установлен правильно</li> <li>• Датчик неисправен: заменить датчик</li> </ul>
A.00.34	НаружТемпНет	Требуемый датчик наружной температуры не обнаружен	Датчик наружной температуры не обнаружен: <ul style="list-style-type: none"> <li>• Датчик наружной температуры не подключен: Подключить датчик</li> <li>• Датчик наружной температуры подключен неправильно: Подключить датчик правильно</li> </ul>
A.00.42	НетДавленияВоды	Требуемый датчик давления воды не обнаружен	Датчик давления воды не определяется <ul style="list-style-type: none"> <li>• Датчик давления воды не подключен: подключить датчик</li> <li>• Датчик давления воды подключен некорректно: корректно подключить датчик</li> </ul>
A.01.23	Плохое сгорание	Плохое сгорание	Ошибка конфигурации: Пропадание пламени во время работы: <ul style="list-style-type: none"> <li>• Отсутствие тока ионизации: <ul style="list-style-type: none"> <li>- Прочистить линию подачи газа для удаления воздуха.</li> <li>- Проверить корректное открытие газового крана.</li> <li>- Проверить давление подачи газа.</li> <li>- Проверить работу и настройки блока газового клапана.</li> <li>- Проверить отсутствие блокировки забора воздуха и отвода дымовых газов.</li> <li>- Убедиться, что продукты сгорания повторно не всасываются.</li> </ul> </li> </ul>
A.02.06	ПредупрДавлВоды	Отображается предупреждение о давлении воды	Предупреждение о давлении воды: <ul style="list-style-type: none"> <li>• Недостаточное давление воды; проверить давление воды</li> </ul>
A.02.18	ОшибСловОбъект	Ошибка словаря объектов	Ошибка конфигурации: <ul style="list-style-type: none"> <li>• Выполнить сброс <b>CN1</b> и <b>CN2</b></li> </ul>  <b>Смотри</b> Идентификационная табличка со значениями <b>CN1</b> и <b>CN2</b> .

Код	Текст на дисплее	Описание	Решение
A.02.33	ОшибСвязВерхАвто-Подп	Установление связи с верхней системой автоматической подпитки превысило время обратной связи	<p>Превышено максимальное время автоматической подпитки системы:</p> <ul style="list-style-type: none"> <li>• Давление воды в подающей линии отсутствует или оно низкое: проверить, полностью ли открыт главный водный кран.</li> <li>• Утечка воды из котла или системы: проверить систему на отсутствие утечек.</li> <li>• Проверить, подходит ли максимальное время подпитки для системы: Проверить параметр <b>AP069</b></li> <li>• Проверить, подходит ли максимальное давление воды для подпитки для данной системы: Проверить параметр <b>AP070</b></li> </ul> <p><b>i</b> <b>Важная информация</b> Разность между минимальным (параметр <b>AP006</b>) и максимальным (параметр <b>AP070</b>) давлением воды должна быть достаточно велика для того, чтобы интервал между двумя попытками подпитки не оказался слишком коротким.</p> <ul style="list-style-type: none"> <li>• Клапан устройства автоматической подпитки неисправен: Заменить устройство.</li> </ul>
A.02.34	ОшибМинИнтервАвтПодп	Минимальный интервал автоматической подпитки между двумя запросами не достигнут	<p>При наличии устройства автоматической подпитки система подпитывается очень быстро:</p> <ul style="list-style-type: none"> <li>• Утечка воды из котла или системы: проверить систему на отсутствие утечек.</li> <li>• При последней подпитке давление воды не поднялось выше минимального значения, поскольку подпитка была прервана пользователем или давление воды в подающей линии было (временно) слишком низким.</li> </ul>
A.02.36	Потеря функц.платы	Отключена функциональная плата	<p>SCB не найдена:</p> <ul style="list-style-type: none"> <li>• Неправильное подключение: проверить кабель и разъёмы</li> <li>• Неисправность SCB: Заменить SCB</li> </ul>
A.02.37	Потеря некрит.платы	Отключена плата, не имеющая критической важности	<p>SCB не найдена:</p> <ul style="list-style-type: none"> <li>• Неправильное подключение: проверить кабель и разъёмы</li> <li>• Неисправность SCB: Заменить SCB</li> </ul>
A.02.45	ПолнМатрСвязCAN	Полная матрица связей Can	<p>SCB не найдена:</p> <ul style="list-style-type: none"> <li>• Выполнить автоматическое обнаружение</li> </ul>
A.02.46	ПолнУпрCAN-платой	Полное управление платами CAN	<p>SCB не найдена:</p> <ul style="list-style-type: none"> <li>• Выполнить автоматическое обнаружение</li> </ul>
A.02.48	ОшибКонфГрФункц	Ошибка конфигурации групп функций	<p>SCB не найдена:</p> <ul style="list-style-type: none"> <li>• Выполнить автоматическое обнаружение</li> </ul>
A.02.49	Ошибка иниц.узла	Ошибка инициализации узла	<p>SCB не найдена:</p> <ul style="list-style-type: none"> <li>• Выполнить автоматическое обнаружение</li> </ul>
A.02.55	Сер.№ неправ./отсут.	Серийный номер платы неправ./отсутствует	Обратиться к поставщику.
A.02.69	ВклРежимРавноправ	Включен режим равноправия на шине	Обратиться к поставщику.
A.02.76	Переполнение памяти	Область памяти, зарезервированная для пользов. параметров, заполнена. Изменения польз. невозможны	<p>Ошибка конфигурации:</p> <ul style="list-style-type: none"> <li>• Выполнить сброс <b>CN1</b> и <b>CN2</b></li> <li>• Неисправность CSU: Заменить CSU</li> <li>• Заменить CU-GH</li> </ul>

Код	Текст на дисплее	Описание	Решение
A.02.80	НетКонтролКаскада	Отсутствует контроллер каскада	Контроллер каскада не найден: <ul style="list-style-type: none"> <li>Восстановить подключение ведущего оборудования каскада</li> <li>Выполнить автоматическое обнаружение</li> </ul>
A.08.02	Истекло время душа	Время, зарезервированное для душа, истекло	Настроить параметр <b>DP357</b> в соответствии с необходимым временем для принятия душа.
A.10.33	ВерхДатчГВСОбрыв	Обрыв датчика температуры в верхней части водонагревателя для ГВС зоны ГВС	Обрыв верхнего датчика температуры горячей санитарно-технической воды: <ul style="list-style-type: none"> <li>Неправильное подключение: проверить кабель и разъёмы</li> <li>Неправильная установка датчика: проверить, что датчик установлен правильно</li> <li>Датчик отсутствует.</li> <li>Датчик неисправен: заменить датчик</li> </ul>
A.10.34	ВерхДатчГВСКЗ	Короткое замыкание датчика температуры в верхней части водонагревателя для ГВС зоны ГВС	Короткое замыкание верхнего датчика температуры горячей санитарно-технической воды: <ul style="list-style-type: none"> <li>Неправильное подключение: проверить кабель и разъёмы</li> <li>Неправильная установка датчика: проверить, что датчик установлен правильно</li> <li>Датчик неисправен: заменить датчик</li> </ul>
A.10.45	КомнТемпЗонАНет	Измерение комнатной температуры зоны А отсутствует	Датчик комнатной температуры зоны А не обнаружен: <ul style="list-style-type: none"> <li>Датчик комнатной температуры не подключен: подключить датчик</li> <li>Датчик комнатной температуры подключен неправильно: подключить датчик правильно</li> <li>Датчик неисправен: заменить датчик</li> </ul>
A.10.46	КомнТемпЗонВНет	Измерение комнатной температуры зоны В отсутствует	Датчик комнатной температуры зоны В не обнаружен: <ul style="list-style-type: none"> <li>Датчик комнатной температуры не подключен: подключить датчик</li> <li>Датчик комнатной температуры подключен неправильно: подключить датчик правильно</li> <li>Датчик неисправен: заменить датчик</li> </ul>
A.10.47	КомнТемпЗонСНет	Измерение комнатной температуры зоны С отсутствует	Датчик комнатной температуры зоны С не обнаружен: <ul style="list-style-type: none"> <li>Датчик комнатной температуры не подключен: подключить датчик</li> <li>Датчик комнатной температуры подключен неправильно: подключить датчик правильно</li> <li>Датчик неисправен: заменить датчик</li> </ul>
A.10.50	ТемпГВСВерхЗонD Нет	Отсутствует датчик температуры в верхней части водонагревателя зоны ГВС	Датчик температуры горячей санитарно-технической воды зоны ГВС не обнаружен: <ul style="list-style-type: none"> <li>Датчик температуры горячей санитарно-технической воды не подключен: подключить датчик</li> <li>Датчик температуры горячей санитарно-технической воды подключен неправильно: подключить датчик правильно</li> <li>Датчик неисправен: заменить датчик</li> </ul>

Код	Текст на дисплее	Описание	Решение
A.10.54	ТемпЗоныГВСОтсут	Отсутствует датчик температуры зоны ГВС	<p>Датчик температуры зоны ГВС не обнаружен :</p> <ul style="list-style-type: none"> <li>• Датчик температуры не подключен: подключить датчик</li> <li>• Датчик температуры подключен неправильно: подключить датчик правильно</li> <li>• Датчик неисправен: заменить датчик</li> </ul>
A.10.56	ТемпГВСЗонаAUXОтсут	Отсутствует датчик температуры ГВС зоны AUX	<p>Датчик температуры горячей санитарно-технической воды зоны AUX не обнаружен :</p> <ul style="list-style-type: none"> <li>• Датчик температуры горячей санитарно-технической воды не подключен: подключить датчик</li> <li>• Датчик температуры горячей санитарно-технической воды подключен неправильно: подключить датчик правильно</li> <li>• Датчик неисправен: заменить датчик</li> </ul>

### 11.1.3 Блокировка

Таб 109 Коды блокировки

Код	Текст на дисплее	Описание	Решение
H.00.69	ТемпБуфБакаОбрыв	Обрыв датчика температуры буферного бака или измеренная температура ниже диапазона	<p>Обрыв датчика температуры буферного бака:</p> <ul style="list-style-type: none"> <li>• Неправильное подключение: проверить кабель и разъёмы</li> <li>• Неправильная установка датчика: проверить, что датчик установлен правильно</li> <li>• Датчик отсутствует.</li> <li>• Датчик неисправен: заменить датчик</li> </ul>
H.00.70	ТемпБуфБакаКЗ	Короткое замыкание датчика температуры буферного бака или измеренная температура выше диапазона	<p>Короткое замыкание датчика температуры буферного бака:</p> <ul style="list-style-type: none"> <li>• Неправильное подключение: проверить кабель и разъёмы</li> <li>• Неправильная установка датчика: проверить, что датчик установлен правильно</li> <li>• Датчик неисправен: заменить датчик</li> </ul>
H.00.71	ТемпБуфБакаВерхОбрыв	Обрыв датчика температуры в верхней части буферного бака или измеренная температура ниже диапазона	<p>Обрыв верхнего датчика температуры буферного бака:</p> <ul style="list-style-type: none"> <li>• Неправильное подключение: проверить кабель и разъёмы</li> <li>• Неправильная установка датчика: проверить, что датчик установлен правильно</li> <li>• Датчик отсутствует.</li> <li>• Датчик неисправен: заменить датчик</li> </ul>
H.00.72	ТемпБуфБакаВерхКЗ	Короткое замыкание датчика темп. в верхней части буферного бака или измеренная темп. выше диапазона	<p>Короткое замыкание верхнего датчика температуры буферного бака:</p> <ul style="list-style-type: none"> <li>• Неправильное подключение: проверить кабель и разъёмы</li> <li>• Неправильная установка датчика: проверить, что датчик установлен правильно</li> <li>• Датчик неисправен: заменить датчик</li> </ul>
H.00.74	ТемпБуфБакаНет	Требуемый датчик температуры буферного бака не обнаружен	<p>Датчик температуры буферного бака не обнаружен:</p> <ul style="list-style-type: none"> <li>• Датчик температуры буферного бака не подключен: Подключить датчик</li> <li>• Датчик температуры буферного бака подключен неправильно: Подключить датчик правильно</li> <li>• Датчик неисправен: заменить датчик</li> </ul>

Код	Текст на дисплее	Описание	Решение
H.00.75	ТемпБуфБакаВерхНет	Требуемый датчик температуры в верхней части буферного бака не обнаружен	Верхний датчик температуры буферного бака не обнаружен: <ul style="list-style-type: none"> <li>Верхний датчик температуры буферного бака не подключен: Подключить датчик</li> <li>Верхний датчик температуры буферного бака подключен неправильно: Подключить датчик правильно</li> </ul>
H.00.76	ДатчТемпКаскОбрыв	Обрыв датчика температуры подающей линии каскада или измеренная температура ниже диапазона	Обрыв датчика температуры подающей линии каскада: <ul style="list-style-type: none"> <li>Неправильное подключение: проверить кабель и разъёмы</li> <li>Неправильная установка датчика: проверить, что датчик установлен правильно</li> <li>Датчик отсутствует.</li> <li>Датчик неисправен: заменить датчик</li> </ul>
H.00.77	ДатчТемпКаскКЗ	Короткое замыкание датчика темп. подающей линии каскада или измеренная температура выше диапазона	Короткое замыкание датчика температуры подающей линии каскада: <ul style="list-style-type: none"> <li>Неправильное подключение: проверить кабель и разъёмы</li> <li>Неправильная установка датчика: проверить, что датчик установлен правильно</li> <li>Датчик неисправен: заменить датчик</li> </ul>
H.00.78	ДатчТемпКаскНет	Требуемый датчик температуры подающей линии каскада не обнаружен	Датчик температуры подающей линии каскада не обнаружен: <ul style="list-style-type: none"> <li>Датчик температуры подающей линии каскада не подключен: Подключить датчик</li> <li>Датчик температуры подающей линии каскада подключен неправильно: Подключить датчик правильно</li> <li>Датчик неисправен: заменить датчик</li> </ul>
H.00.81	ДатчКомнТемпНет	Требуемый датчик комнатной температуры не обнаружен	Датчик комнатной температуры не обнаружен <ul style="list-style-type: none"> <li>Датчик комнатной температуры не подключен: Подключить датчик</li> <li>Датчик комнатной температуры подключен неправильно: Подключить датчик правильно</li> </ul>
H.01.00	Ошибка связи	Возникла ошибка связи	Ошибка связи с платой безопасности: <ul style="list-style-type: none"> <li>Перезапустить котел</li> <li>Заменить CU-GH</li> </ul>
H.01.05	МаксДельтаТПод/ТОбр	Макс. разность между температурой подающей и обратной линий	Превышена максимальная разница температуры между подающей и обратной линией: <ul style="list-style-type: none"> <li>Отсутствующий или недостаточный расход: <ul style="list-style-type: none"> <li>Проверить расход (направление, насос, клапаны)</li> <li>Проверить давление воды</li> <li>Убедиться в чистоте теплообменника.</li> </ul> </li> <li>Ошибка датчика: <ul style="list-style-type: none"> <li>Проверить правильную работу датчиков</li> <li>Проверить, что датчик установлен правильно</li> </ul> </li> </ul>

Код	Текст на дисплее	Описание	Решение
H.01.08	Уров3ГрадТемпОтопл	Превышен уровень 3 градиента макс. темпер. отопления	<p>Превышено максимальное увеличение температуры теплообменника:</p> <ul style="list-style-type: none"> <li>Отсутствующий или недостаточный расход: <ul style="list-style-type: none"> <li>Проверить циркуляцию (направление, насос, клапаны)</li> <li>Проверить давление воды</li> <li>Проверить, что теплообменник чистый</li> <li>Убедиться, что из системы отопления правильно удалён воздух.</li> </ul> </li> <li>Ошибка датчика: <ul style="list-style-type: none"> <li>Проверить правильную работу датчиков</li> <li>Проверить, что датчик установлен правильно</li> </ul> </li> </ul>
H.01.09	Реле давления газа	Реле давления газа	<p>Слишком низкое давление газа:</p> <ul style="list-style-type: none"> <li>Отсутствующий или недостаточный расход: <ul style="list-style-type: none"> <li>Убедиться, что газовый кран полностью открыт</li> <li>Проверить входное давление газа</li> <li>Если установлен газовый фильтр: Убедиться, что фильтр не загрязнен</li> </ul> </li> <li>Неправильная настройка реле давления газа: <ul style="list-style-type: none"> <li>Убедиться, что реле давления газа установлено правильно</li> <li>В случае необходимости заменить реле давления газа</li> </ul> </li> </ul>
H.01.14	МаксТемпПодЛин	Температура подающей линии превысила макс. рабочее значение	<p>Показания датчика температуры подающей линии за пределами рабочего диапазона:</p> <ul style="list-style-type: none"> <li>Неправильное подключение: проверить кабель и разъёмы</li> <li>Отсутствующий или недостаточный расход: <ul style="list-style-type: none"> <li>Проверить циркуляцию (направление, насос, клапаны)</li> <li>Проверить давление воды</li> <li>Проверить, что теплообменник чистый</li> </ul> </li> </ul>
H.01.15	МаксТемпДымГаз	Температура дымовых газов превысила макс. рабочее значение	<p>Превышена максимальная температура дымовых газов:</p> <ul style="list-style-type: none"> <li>Проверить систему отвода дымовых газов</li> <li>Проверить теплообменник и убедиться, что сторона дымовых газов не засорена.</li> <li>Датчик неисправен: заменить датчик</li> </ul>
H.01.21	ГрадТемпГВСУров3	Превышен уровень 3 градиента макс. температуры ГВС	<p>Температура воды в подающей линии растёт слишком быстро:</p> <ul style="list-style-type: none"> <li>Проверить циркуляцию (направление, насос, клапаны)</li> <li>Проверить, что насос работает правильно</li> </ul>
H.02.00	Выполняется сброс	Выполняется сброс	<p>Процедура сброса активна:</p> <ul style="list-style-type: none"> <li>Действия не требуются</li> </ul>
H.02.02	Ожид.номера конфиг.	Ожидание номера конфигурации	<p>Ошибка конфигурации или неизвестный номер конфигурации:</p> <ul style="list-style-type: none"> <li>Выполнить сброс <b>CN1</b> и <b>CN2</b></li> </ul>
H.02.03	Ошибка конфиг.	Ошибка конфигурации	<p>Ошибка конфигурации или неизвестный номер конфигурации:</p> <ul style="list-style-type: none"> <li>Выполнить сброс <b>CN1</b> и <b>CN2</b></li> </ul>
H.02.04	Ошибка параметра	Ошибка параметра	<p>Неправильные заводские настройки:</p> <ul style="list-style-type: none"> <li>Неправильные параметры: <ul style="list-style-type: none"> <li>Перезапустить котёл</li> <li>Выполнить сброс <b>CN1</b> и <b>CN2</b></li> <li>Заменить электронную плату CU-GH</li> </ul> </li> </ul>



Код	Текст на дисплее	Описание	Решение
H.02.05	НесоотвCSU_CU	CSU не соответствует типу CU	Ошибка конфигурации: <ul style="list-style-type: none"> <li>• Выполнить сброс <b>CN1</b> и <b>CN2</b></li> </ul>
H.02.09	Частич. блокировка	Обнаружена частичная блокировка платы	Срабатывание входа блокировки или включение защиты от замерзания: <ul style="list-style-type: none"> <li>• Внешняя причина: устранить внешнюю причину</li> <li>• Неправильно заданные параметры: проверить параметры</li> <li>• Неправильное подключение: проверить подключение</li> </ul>
H.02.10	Полная блокировка	Обнаружена полная блокировка платы	Срабатывание входа блокировки (без защиты от замерзания): <ul style="list-style-type: none"> <li>• Внешняя причина: устранить внешнюю причину</li> <li>• Неправильно заданные параметры: проверить параметры</li> <li>• Неправильное подключение: проверить подключение</li> </ul>
H.02.12	Сигнал разблокировки	Вход сигнала разблокировки блока управления CU из внешней платы	Истекло время ожидания сигнала разблокировки: <ul style="list-style-type: none"> <li>• Внешняя причина: устранить внешнюю причину</li> <li>• Неправильно заданные параметры: проверить параметры</li> <li>• Неправильное подключение: проверить подключение</li> </ul>
H.02.16	ВнутрТаймаутCSU	Внутренний таймаут CSU	Ошибка конфигурации: <ul style="list-style-type: none"> <li>• Выполнить сброс <b>CN1</b> и <b>CN2</b></li> <li>• Заменить PCB</li> </ul>
H.02.31	НеобхАвтомПодпитка	Оборудование запрашивает автоматическую подпитку системы водой из-за низкого давления	Подпитать систему отопления с помощью устройства автоматической подпитки.
H.02.36	Потеря функц.платы	Отключена функциональная плата	Ошибка связи с электронной платой SCB: <ul style="list-style-type: none"> <li>• Плохое соединение с шиной: проверить разводку.</li> <li>• Нет электронной платы: подключить электронную плату или восстановить из памяти при помощи автораспознавания.</li> </ul>
H.02.38	Нет жесткости воды	Нет жесткости воды	-
H.02.40	Функция недоступна	Функция недоступна	Обратиться к поставщику
H.02.45	ПолнМатрСвязьCAN	Полная матрица связей Can	SCB не найдена: <ul style="list-style-type: none"> <li>• Выполнить автоматическое обнаружение</li> </ul>
H.02.46	ПолнУпрCAN-платой	Полное управление платами CAN	SCB не найдена: <ul style="list-style-type: none"> <li>• Выполнить автоматическое обнаружение</li> </ul>
H.02.55	Сер.№ неправ./отсут.	Серийный номер платы неправ./отсутствует	Заменить электронную плату CU-GH
H.02.61	Неподдерж. функция	Зона А не поддерживает выбранную функцию	Неправильная или несовместимая с этим контуром настройка функции зоны А : <ul style="list-style-type: none"> <li>• Проверить настройку параметра <b>CP020</b>.</li> </ul>
H.02.62	Неподдерж. функция	Зона В не поддерживает выбранную функцию	Неправильная или несовместимая с этим контуром настройка функции зоны В : <ul style="list-style-type: none"> <li>• Проверить настройку параметра <b>CP021</b>.</li> </ul>
H.02.63	Неподдерж. функция	Зона С не поддерживает выбранную функцию	Неправильная или несовместимая с этим контуром настройка функции зоны С : <ul style="list-style-type: none"> <li>• Проверить настройку параметра <b>CP023</b>.</li> </ul>

Код	Текст на дисплее	Описание	Решение
H.02.64	Неподдерж. функция	Зона D не поддерживает выбранную функцию	Зона C – неправильная или несовместимая с этим контуром настройка функции (DHW): <ul style="list-style-type: none"> <li>Проверить настройку параметра <b>CP022</b>.</li> </ul>
H.02.65	Неподдерж. функция	Зона E не поддерживает выбранную функцию	Зона E – неправильная или несовместимая с этим контуром настройка функции (AUX): <ul style="list-style-type: none"> <li>Проверить настройку параметра <b>CP024</b>.</li> </ul>
H.02.66	ЗащОтКоррНеПодкл	Система защиты от коррозии (TAS) водонагревателя для ГВС не подключена	Анод для защиты от коррозии (TAS) не обнаружен: <ul style="list-style-type: none"> <li>Анод не подключен: Подключить анод</li> <li>Анод подключен неправильно: Подключить анод правильно</li> </ul>
H.02.67	КоротЗамыкTAS	Короткое замыкание системы защиты от коррозии (TAS) водонагревателя для ГВС	Короткое замыкание или отсутствие анода для защиты от коррозии (TAS): <ul style="list-style-type: none"> <li>Неправильное подключение: проверить кабель и разъёмы</li> <li>Неправильная установка датчика: проверить, что датчик установлен правильно</li> <li>Датчик неисправен: заменить датчик</li> </ul>
H.02.70	ОшибПровРекупТепл	Ошиб.пров.внешн.модуля рекуперации тепла	Ошибка проверки обратного клапана модуля рекуперации тепла: <ul style="list-style-type: none"> <li>Проверить обратный клапан внешнего модуля рекуперации тепла.</li> </ul>
H.02.79	ПотерОборудS-BUS	Отсутствует оборудование на системной шине S-BUS (каскад).	Разъёмы S-Bus устройства отсутствуют: <ul style="list-style-type: none"> <li>Неправильное подключение: проверить кабель и разъёмы</li> <li>Неправильная установка разъёмов: проверить, что разъёмы установлены правильно</li> <li>Оконечные разъёмы (с резистором) отсутствуют или неправильно подключены: проверить кабель и разъёмы</li> <li>Проверить, включены ли подсоединенные устройства</li> </ul>
H.03.00	Ошибка параметра	Параметры безопасности уровней 2, 3, 4 некорректны или отсутствуют	Ошибка параметра: плата безопасности <ul style="list-style-type: none"> <li>Перезапустить котёл</li> <li>Заменить CU-GH</li> </ul>
H.03.01	ОшДаннCU-GVC	Блок безопасности GVC не получил корректных данных с блока управления CU	Ошибка связи с CU-GH: <ul style="list-style-type: none"> <li>Перезапустить котёл</li> </ul>
H.03.02	РаспознОтсутПлам	Измеренный ток ионизации ниже установленного предела	Пропадание пламени во время работы: <ul style="list-style-type: none"> <li>Отсутствие тока ионизации: <ul style="list-style-type: none"> <li>Удалить воздух из газопровода</li> <li>Убедиться, что газовый кран открыт</li> <li>Проверить давление подачи газа</li> <li>Проверить работу и настройку газового клапана</li> <li>Убедиться, что трубопроводы подачи воздуха и выход дымовых газов не перекрыты</li> <li>Убедитесь, что дымовые газы повторно не всасываются</li> </ul> </li> </ul>
H.03.05	Внутр. блокировка	Внутренняя блокировка блока безопасности GVC	Ошибка платы безопасности: <ul style="list-style-type: none"> <li>Перезапустить котёл</li> <li>Заменить CU-GH</li> </ul>
H.03.17	Пров. безопасности	Периодический запуск проверки безопасности	<ul style="list-style-type: none"> <li>Перезапустить котёл</li> <li>Заменить CU-GH</li> </ul>

Код	Текст на дисплее	Описание	Решение
H.10.00	ТемпПодЛинЗонАОб- рыв	Обрыв датчика темп. подающей линии зоны А	Обрыв датчика температуры подающей линии зоны А: <ul style="list-style-type: none"> <li>• Неправильное подключение: проверить кабель и разъёмы</li> <li>• Неправильная установка датчика: проверить, что датчик установлен правильно</li> <li>• Датчик отсутствует.</li> <li>• Датчик неисправен: заменить датчик</li> </ul>
H.10.01	ТемпПодЛинЗонАКЗ	Короткое замыкание датчика темп. подающей линии зоны А	Короткое замыкание датчика температуры подающей линии зоны А: <ul style="list-style-type: none"> <li>• Неправильное подключение: проверить кабель и разъёмы</li> <li>• Неправильная установка датчика: проверить, что датчик установлен правильно</li> <li>• Датчик неисправен: заменить датчик</li> </ul>
H.10.02	ТемпГВСЗонАОбрыв	Обрыв датчика ГВС зоны А	Обрыв датчика температуры горячей санитарно-технической воды зоны А: <ul style="list-style-type: none"> <li>• Неправильное подключение: проверить кабель и разъёмы</li> <li>• Неправильная установка датчика: проверить, что датчик установлен правильно</li> <li>• Датчик отсутствует.</li> <li>• Датчик неисправен: заменить датчик</li> </ul>
H.10.03	ТемпГВСЗонАКЗ	Короткое замыкание датчика ГВС зоны А	Короткое замыкание датчика температуры горячей санитарно-технической воды зоны А: <ul style="list-style-type: none"> <li>• Неправильное подключение: проверить кабель и разъёмы</li> <li>• Неправильная установка датчика: проверить, что датчик установлен правильно</li> <li>• Датчик неисправен: заменить датчик</li> <li>• Если вместо датчика используется термостат: параметр <b>CP500</b> должен иметь значение Выкл. (=отключен)</li> </ul>
H.10.04	ТемпБасЗонАОбрыв	Обрыв датчика температуры бассейна зоны А	Обрыв датчика температуры бассейна А: <ul style="list-style-type: none"> <li>• Неправильное подключение: проверить кабель и разъёмы</li> <li>• Неправильная установка датчика: проверить, что датчик установлен правильно</li> <li>• Датчик отсутствует.</li> <li>• Датчик неисправен: заменить датчик</li> </ul>
H.10.05	ТемпБасЗонАКЗ	Короткое замыкание датчика температуры бассейна зоны А	Короткое замыкание датчика температуры бассейна зоны А: <ul style="list-style-type: none"> <li>• Неправильное подключение: проверить кабель и разъёмы</li> <li>• Неправильная установка датчика: проверить, что датчик установлен правильно</li> <li>• Датчик неисправен: заменить датчик</li> </ul>
H.10.09	ТемпПодЛинЗонВОб- рыв	Обрыв датчика темп. подающей линии зоны В	Обрыв датчика температуры подающей линии зоны В: <ul style="list-style-type: none"> <li>• Неправильное подключение: проверить кабель и разъёмы</li> <li>• Неправильная установка датчика: проверить, что датчик установлен правильно</li> <li>• Датчик отсутствует.</li> <li>• Датчик неисправен: заменить датчик</li> </ul>

Код	Текст на дисплее	Описание	Решение
Н.10.10	ТемпПодЛинЗонВКЗ	Короткое замыкание датчика темп. подающей линии зоны В	Короткое замыкание датчика температуры подающей линии зоны В: <ul style="list-style-type: none"> <li>• Неправильное подключение: проверить кабель и разъёмы</li> <li>• Неправильная установка датчика: проверить, что датчик установлен правильно</li> <li>• Датчик неисправен: заменить датчик</li> </ul>
Н.10.11	ТемпГВСЗонВОбрыв	Обрыв датчика ГВС зоны В	Обрыв датчика температуры горячей санитарно-технической воды зоны В: <ul style="list-style-type: none"> <li>• Неправильное подключение: проверить кабель и разъёмы</li> <li>• Неправильная установка датчика: проверить, что датчик установлен правильно</li> <li>• Датчик отсутствует.</li> <li>• Датчик неисправен: заменить датчик</li> </ul>
Н.10.12	ТемпГВСЗонВКЗ	Короткое замыкание датчика ГВС зоны В	Короткое замыкание датчика температуры горячей санитарно-технической воды зоны В: <ul style="list-style-type: none"> <li>• Неправильное подключение: проверить кабель и разъёмы</li> <li>• Неправильная установка датчика: проверить, что датчик установлен правильно</li> <li>• Датчик неисправен: заменить датчик</li> <li>• Если вместо датчика используется термостат: параметр <b>CP501</b> должен иметь значение Выкл. (=отключен)</li> </ul>
Н.10.13	ТемпБасЗонВОбрыв	Обрыв датчика температуры бассейна зоны В	Обрыв датчика температуры бассейна В: <ul style="list-style-type: none"> <li>• Неправильное подключение: проверить кабель и разъёмы</li> <li>• Неправильная установка датчика: проверить, что датчик установлен правильно</li> <li>• Датчик отсутствует.</li> <li>• Датчик неисправен: заменить датчик</li> </ul>
Н.10.14	ТемпБасЗонВКЗ	Короткое замыкание датчика температуры бассейна зоны В	Короткое замыкание датчика температуры бассейна зоны В: <ul style="list-style-type: none"> <li>• Неправильное подключение: проверить кабель и разъёмы</li> <li>• Неправильная установка датчика: проверить, что датчик установлен правильно</li> <li>• Датчик неисправен: заменить датчик</li> </ul>
Н.10.18	ТемпПодЛинЗонСОбрыв	Обрыв датчика темп. подающей линии зоны С	Обрыв датчика температуры подающей линии зоны С: <ul style="list-style-type: none"> <li>• Неправильное подключение: проверить кабель и разъёмы</li> <li>• Неправильная установка датчика: проверить, что датчик установлен правильно</li> <li>• Датчик отсутствует.</li> <li>• Датчик неисправен: заменить датчик</li> </ul>
Н.10.19	ТемпПодЛинЗонСКЗ	Короткое замыкание датчика темп. подающей линии зоны С	Короткое замыкание датчика температуры подающей линии зоны С: <ul style="list-style-type: none"> <li>• Неправильное подключение: проверить кабель и разъёмы</li> <li>• Неправильная установка датчика: проверить, что датчик установлен правильно</li> <li>• Датчик неисправен: заменить датчик</li> </ul>

Код	Текст на дисплее	Описание	Решение
Н.10.20	ТемпГВСЗонСОбрыв	Обрыв датчика ГВС зоны С	Обрыв датчика температуры горячей санитарно-технической воды зоны С: <ul style="list-style-type: none"> <li>Неправильное подключение: проверить кабель и разъёмы</li> <li>Неправильная установка датчика: проверить, что датчик установлен правильно</li> <li>Датчик отсутствует.</li> <li>Датчик неисправен: заменить датчик</li> </ul>
Н.10.21	ТемпГВСЗонСКЗ	Короткое замыкание датчика ГВС зоны С	Короткое замыкание датчика температуры горячей санитарно-технической воды зоны С: <ul style="list-style-type: none"> <li>Неправильное подключение: проверить кабель и разъёмы</li> <li>Неправильная установка датчика: проверить, что датчик установлен правильно</li> <li>Датчик неисправен: заменить датчик</li> <li>Если вместо датчика используется термостат: параметр <b>CP503</b> должен иметь значение Выкл. (=отключен)</li> </ul>
Н.10.22	ТемпБасЗонСОбрыв	Обрыв датчика температуры бассейна зоны С	Обрыв датчика температуры бассейна С: <ul style="list-style-type: none"> <li>Неправильное подключение: проверить кабель и разъёмы</li> <li>Неправильная установка датчика: проверить, что датчик установлен правильно</li> <li>Датчик отсутствует.</li> <li>Датчик неисправен: заменить датчик</li> </ul>
Н.10.23	ТемпБасЗонСКЗ	Короткое замыкание датчика температуры бассейна зоны С	Короткое замыкание датчика температуры бассейна зоны С: <ul style="list-style-type: none"> <li>Неправильное подключение: проверить кабель и разъёмы</li> <li>Неправильная установка датчика: проверить, что датчик установлен правильно</li> <li>Датчик неисправен: заменить датчик</li> </ul>
Н.10.27	ТемпПодЗонГВСОбрыв	Обрыв датчика температуры подающей линии зоны ГВС	Обрыв датчика температуры подающей линии зоны DHW: <ul style="list-style-type: none"> <li>Неправильное подключение: проверить кабель и разъёмы</li> <li>Неправильная установка датчика: проверить, что датчик установлен правильно</li> <li>Датчик отсутствует.</li> <li>Датчик неисправен: заменить датчик</li> </ul>
Н.10.28	ДатчЗонаГВСвКЗ	Короткое замыкание датчика температуры подающей линии зоны ГВС	Короткое замыкание датчика температуры подающей линии зоны DHW: <ul style="list-style-type: none"> <li>Неправильное подключение: проверить кабель и разъёмы</li> <li>Неправильная установка датчика: проверить, что датчик установлен правильно</li> <li>Датчик неисправен: заменить датчик</li> </ul>
Н.10.29	ДатчикЗоныГВСобрыв	Обрыв датчика температуры зоны ГВС	Обрыв датчика температуры горячей санитарно-технической воды зоны DHW: <ul style="list-style-type: none"> <li>Неправильное подключение: проверить кабель и разъёмы</li> <li>Неправильная установка датчика: проверить, что датчик установлен правильно</li> <li>Датчик отсутствует.</li> <li>Датчик неисправен: заменить датчик</li> </ul>

Код	Текст на дисплее	Описание	Решение
H.10.30	ДатчТемпГВСКЗ	Короткое замыкание датчика температуры ГВС зоны ГВС	<p>Короткое замыкание датчика температуры горячей санитарно-технической воды зоны DHW:</p> <ul style="list-style-type: none"> <li>• Неправильное подключение: проверить кабель и разъёмы</li> <li>• Неправильная установка датчика: проверить, что датчик установлен правильно</li> <li>• Датчик неисправен: заменить датчик</li> <li>• Если вместо датчика используется термостат: параметр <b>CP502</b> должен иметь значение Выкл. (=отключен)</li> </ul>
H.10.36	Датч.зоны AUX, обрыв	Датчик температуры подающей линии, зона AUX, обрыв	<p>Обрыв датчика температуры подающей линии зоны AUX:</p> <ul style="list-style-type: none"> <li>• Неправильное подключение: проверить кабель и разъёмы</li> <li>• Неправильная установка датчика: проверить, что датчик установлен правильно</li> <li>• Датчик отсутствует.</li> <li>• Датчик неисправен: заменить датчик</li> </ul>
H.10.37	ДатчЗонаГВСвКЗ	Короткое замыкание датчика температуры подающей линии зоны AUX	<p>Короткое замыкание датчика температуры подающей линии зоны AUX:</p> <ul style="list-style-type: none"> <li>• Неправильное подключение: проверить кабель и разъёмы</li> <li>• Неправильная установка датчика: проверить, что датчик установлен правильно</li> <li>• Датчик неисправен: заменить датчик</li> </ul>
H.10.38	ОбрывТемпГВСЗон AUX	Обрыв датчика температуры ГВС зоны AUX	<p>Обрыв датчика температуры горячей санитарно-технической воды зоны AUX:</p> <ul style="list-style-type: none"> <li>• Неправильное подключение: проверить кабель и разъёмы</li> <li>• Неправильная установка датчика: проверить, что датчик установлен правильно</li> <li>• Датчик отсутствует.</li> <li>• Датчик неисправен: заменить датчик</li> </ul>
H.10.39	ДатчГВСЗонаAUXКЗ	Короткое замыкание датчика температуры ГВС зоны AUX	<p>Короткое замыкание датчика температуры горячей санитарно-технической воды зоны AUX:</p> <ul style="list-style-type: none"> <li>• Неправильное подключение: проверить кабель и разъёмы</li> <li>• Неправильная установка датчика: проверить, что датчик установлен правильно</li> <li>• Датчик неисправен: заменить датчик</li> <li>• Если вместо датчика используется термостат: параметр <b>CP504</b> должен иметь значение Выкл. (=отключен)</li> </ul>

## 11.1.4 Отключение

Таб 110 Коды отключения

Код	Текст на дисплее	Описание	Решение
Е.00.04	ТемпОбрЛинОбрыв	Обрыв датчика температуры обратной линии или измеренная температура ниже диапазона	Обрыв датчика температуры обратной линии: <ul style="list-style-type: none"> <li>• Неправильное подключение: проверить кабель и разъёмы</li> <li>• Неправильная установка датчика: проверить, что датчик установлен правильно</li> <li>• Датчик неисправен: заменить датчик</li> </ul>
Е.00.05	ТемпОбрЛинКЗ	Короткое замыкание датчика температуры обратной линии или измеренная температура выше диапазона	Короткое замыкание датчика температуры обратной линии: <ul style="list-style-type: none"> <li>• Неправильное подключение: проверить кабель и разъёмы</li> <li>• Неправильная установка датчика: проверить, что датчик установлен правильно</li> <li>• Датчик неисправен: заменить датчик</li> </ul>
Е.00.06	НетДатчТемпОбрЛин	Требуемый датчик температуры обратной линии не обнаружен	Нет подключения к датчику температуры обратной линии: <ul style="list-style-type: none"> <li>• Плохое соединение: проверить разводку и разъёмы.</li> <li>• Датчик неисправен: заменить датчик</li> </ul>
Е.00.07	РазнТемпОбрЛин-СлишВыс	Слишком большая разность температуры воды в обратной линии	Слишком большая разница между температурой подающей линии и температурой обратной линии: <ul style="list-style-type: none"> <li>• Нет циркуляции: <ul style="list-style-type: none"> <li>- Удалить воздух из отопительной установки</li> <li>- Проверить давление воды</li> <li>- При наличии: проверить настройку параметра типа котла</li> <li>- Проверить циркуляцию (направление, насос, клапаны)</li> <li>- Убедиться в корректной работе циркуляционного насоса</li> <li>- Проверить чистоту теплообменника</li> </ul> </li> <li>• Датчик не подключен или подключен неправильно <ul style="list-style-type: none"> <li>- Проверить правильную работу датчиков</li> <li>- Убедиться, что датчик установлен правильно.</li> </ul> </li> <li>• Неисправный датчик: в случае необходимости заменить датчик</li> </ul>
Е.00.16	Датчик ГВС обрыв	Обрыв датчика водонагревателя для ГВС или измеренная температура ниже диапазона	Обрыв датчика водонагревателя: <ul style="list-style-type: none"> <li>• Неправильное подключение: проверить кабель и разъёмы</li> <li>• Датчик неисправен: заменить датчик</li> </ul>
Е.00.17	Датчик ГВС КЗ	Короткое замыкание датчика водонагревателя для ГВС или измеренная температура выше диапазона	Короткое замыкание датчика водонагревателя: <ul style="list-style-type: none"> <li>• Неправильное подключение: проверить кабель и разъёмы</li> <li>• Датчик неисправен: заменить датчик</li> </ul>
Е.00.44	ТемпГВСВыходОбрыв	Обрыв датчика температуры на выходе ГВС или измеренная температура ниже диапазона	Обрыв провода датчика температуры ГВС: <ul style="list-style-type: none"> <li>• Плохое соединение: проверить разводку и разъёмы</li> <li>• Датчик неисправен: заменить датчик</li> </ul>



Код	Текст на дисплее	Описание	Решение
E.00.45	ДатчГВСВыходКЗ	Короткое замыкание датчика температуры на выходе ГВС или измеренная температура выше диапазона	Короткое замыкание датчика температуры ГВС: <ul style="list-style-type: none"> <li>• Плохое соединение: проверить разводку и разъемы</li> <li>• Датчик неисправен: заменить датчик</li> </ul>
E.01.04	5ОшибПотериПлам	Ошибка потери пламени - 5 раз	Пропадание пламени 5 раз: <ul style="list-style-type: none"> <li>• Удалить воздух из газопровода</li> <li>• Убедиться, что газовый кран открыт</li> <li>• Проверить давление подачи газа</li> <li>• Проверить работу и настройку газового клапана</li> <li>• Убедиться, что трубопроводы подачи воздуха и выход дымовых газов не перекрыты</li> <li>• Убедитесь, что дымовые газы повторно не всасываются</li> </ul>
E.01.11	Вентил. вне диапазон.	Скорость вращения вентилятора за пределами нормального рабочего диапазона	Неисправность вентилятора: <ul style="list-style-type: none"> <li>• Плохое соединение: проверить разводку и разъемы.</li> <li>• Неисправен вентилятор: заменить вентилятор</li> <li>• Вентилятор работает тогда, когда должен быть выключен: проверить избыточную тягу дымовой трубы</li> </ul>
E.01.12	Обрат>Подающ	Температура обратной линии больше температуры подающей линии	Подающая и обратная линия перепутаны: <ul style="list-style-type: none"> <li>• Неправильное подключение: проверить кабель и разъемы</li> <li>• Циркуляция воды в неправильном направлении: проверить циркуляцию (направление, насос, клапаны)</li> <li>• Неправильная установка датчика: проверить, что датчик установлен правильно</li> <li>• Неправильная работа датчика: проверить сопротивление датчика</li> <li>• Датчик неисправен: заменить датчик</li> </ul>
E.01.24	Ошибка сгорания	Возникло несколько ошибок сгорания за 24 часа	Низкий ток ионизации: <ul style="list-style-type: none"> <li>• Продуть подающий газопровод для удаления воздуха.</li> <li>• Убедиться, что газовый кран полностью открыт.</li> <li>• Проверить давление подачи газа.</li> <li>• Проверить работу и настройки газового клапана.</li> <li>• Убедиться, что трубопроводы подачи воздуха и отвода дымовых газов не перекрыты.</li> <li>• Убедиться, что дымовые газы повторно не всасываются.</li> </ul>
E.02.13	Вход блокировки	Вход блокировки блока управления CU из внешней платы	Вход блокировки активен: <ul style="list-style-type: none"> <li>• Внешняя причина: устранить внешнюю причину</li> <li>• Неправильно заданные параметры: проверить параметры</li> </ul>
E.02.15	ВнешТаймаутCSU	Внешний таймаут CSU	Тайм-аут CSU: <ul style="list-style-type: none"> <li>• Неправильное подключение: проверить кабель и разъемы</li> <li>• Неисправность CSU: Заменить CSU</li> </ul>
E.02.17	ТаймаутСвязьGVC	Превышено время ожидания ответа блока безопасности GVC	Ошибка связи с платой безопасности: <ul style="list-style-type: none"> <li>• Перезапустить котел</li> <li>• Заменить CU-GH</li> </ul>



Код	Текст на дисплее	Описание	Решение
E.02.32	ОшибСвязиАвтоПодпит	Установление связи с системой автоматической подпитки превысило время обратной связи	Подпитка системы отопления происходит слишком долго: <ul style="list-style-type: none"> <li>Проверить систему на утечки.</li> <li>Проверить давление воды в системе.</li> <li>Проверить, полностью ли открыт входной газовый кран.</li> <li>Проверить, полностью ли открыт главный водяной кран.</li> <li>Проверить работу датчика давления.</li> <li>Проверить работу предохранительного клапана.</li> </ul>
E.02.35	Потеря платы безоп.	Отключена плата, критически важная для безопасности	Ошибка связи <ul style="list-style-type: none"> <li>Выполнить автоматическое обнаружение</li> </ul>
E.02.39	НизкУвелДавлАвтоПодп	Недостаточный рост давления после автоматической подпитки	Давление воды в системе не поднялось в достаточной мере при автоматическом заполнении: <ul style="list-style-type: none"> <li>Проверить систему на утечки.</li> <li>Проверить давление воды в системе.</li> <li>Проверить, полностью ли открыт входной газовый кран.</li> <li>Проверить, полностью ли открыт главный водяной кран.</li> <li>Проверить работу датчика давления.</li> <li>Проверить работу предохранительного клапана.</li> </ul>
E.02.47	ОшибСвязГрФункц	Ошибка подключения групп функций	Функциональная группа не найдена: <ul style="list-style-type: none"> <li>Выполнить автоматическое обнаружение</li> <li>Перезапустить котёл</li> <li>Заменить CU-GH</li> </ul>
E.02.70	ОшибПровРекупТепл	Ошиб.пров.внешн.модуля рекуперации тепла	Ошибка проверки обратного клапана модуля рекуперации тепла: <ul style="list-style-type: none"> <li>Проверить обратный клапан внешнего модуля рекуперации тепла.</li> </ul>
E.04.00	ОшПараметров	Параметры безопасности уровня 5 некорректны или отсутствуют	Заменить CU-GH.
E.04.01	ТемпПодЛинКЗ	Короткое замыкание датчика температуры подающей линии или измеренная температура выше диапазона	Короткое замыкание датчика температуры подающей линии: <ul style="list-style-type: none"> <li>Неправильное подключение: проверить кабель и разъёмы</li> <li>Неправильная установка датчика: проверить, что датчик установлен правильно</li> <li>Датчик неисправен: заменить датчик</li> </ul>
E.04.02	ТемпПодЛинОбрыв	Обрыв датчика температуры подающей линии или измеренная температура ниже диапазона	Обрыв датчика температуры подающей линии: <ul style="list-style-type: none"> <li>Неправильное подключение: проверить кабель и разъёмы</li> <li>Датчик неисправен: заменить датчик</li> </ul>
E.04.03	МаксТемпПодЛинии	Измеренная температура подающей линии выше безопасного предела	Отсутствующий или недостаточный расход: <ul style="list-style-type: none"> <li>Проверить циркуляцию (направление, насос, клапаны)</li> <li>Проверить давление воды</li> <li>Проверить, что теплообменник чистый</li> </ul>
E.04.04	ТемпДымГазКЗ	Короткое замыкание датчика температуры дымовых газов или измеренная температура выше диапазона	Короткое замыкание датчика температуры дымовых газов: <ul style="list-style-type: none"> <li>Неправильное подключение: проверить кабель и разъёмы</li> <li>Неправильная установка датчика: проверить, что датчик установлен правильно</li> <li>Датчик неисправен: заменить датчик</li> </ul>

Код	Текст на дисплее	Описание	Решение
Е.04.05	ТемпДымГазОбрыв	Обрыв датчика температуры дымовых газов или измеренная температура ниже диапазона	Обрыв датчика температуры дымовых газов: <ul style="list-style-type: none"> <li>• Неправильное подключение: проверить кабель и разъёмы</li> <li>• Неправильная установка датчика: проверить, что датчик установлен правильно</li> <li>• Датчик неисправен: заменить датчик</li> </ul>
Е.04.06	МаксТемпДымГазов	Измеренная температура дымовых газов выше установленного предела	-
Е.04.07	ДатчТемпПодЛин	Обнаружено отклонение датчика 1 подающей линии и датчика 2 подающей линии	Отклонение датчика температуры подающей линии: <ul style="list-style-type: none"> <li>• Неправильное подключение: проверить подключение</li> <li>• Датчик неисправен: заменить датчик</li> </ul>
Е.04.08	Вход безопасности	Вход безопасности активен	Срабатывание реле дифференциального давления воздуха: <ul style="list-style-type: none"> <li>• Неправильное подключение: проверить кабель и разъёмы</li> <li>• Слишком высокое давление в канале дымовых газов сейчас или раньше: <ul style="list-style-type: none"> <li>- Обратный клапан не открылся</li> <li>- Пустой или засоренный сифон</li> <li>- Проверить, что трубопроводы подачи воздуха и отвода дымовых газов не перекрыты</li> <li>- Проверить, что теплообменник чистый</li> </ul> </li> </ul>
Е.04.09	ДатчТемпДымГаз	Обнаружено отклонение датчика 1 дымовых газов и датчика 2 дымовых газов	Отклонение датчика температуры дымовых газов: <ul style="list-style-type: none"> <li>• Неправильное подключение: проверить подключение</li> <li>• Датчик неисправен: заменить датчик</li> </ul>

Код	Текст на дисплее	Описание	Решение
E.04.10	Неудачный запуск	Обнаружено 5 неудачных запусков горелки	<p>Пять неудачных запусков горелки:</p> <ul style="list-style-type: none"> <li>• Отсутствие запальной искры: <ul style="list-style-type: none"> <li>- Проверить кабель между CU-GH и трансформатором розжига</li> <li>- Проверить электрод ионизации/розжига</li> <li>- Проверить замыкание на заземление</li> <li>- Проверить состояние поверхности горелки</li> <li>- Проверить заземление</li> <li>- Заменить CU-GH</li> </ul> </li> <li>• Наличие искр при розжиге, но без образования пламени: <ul style="list-style-type: none"> <li>- Выполнить продувку газопровода, чтобы удалить из него воздух</li> <li>- Проверить, что трубопроводы подачи воздуха и отвода дымовых газов не перекрыты</li> <li>- Проверить, что газовый кран открыт</li> <li>- Проверить давление подачи газа</li> <li>- Проверить работу и настройку газового клапана</li> <li>- Проверить кабель газового клапана</li> <li>- Заменить CU-GH</li> </ul> </li> <li>• Пламя присутствует, но произошел сбой ионизации или она не происходит не должным образом: <ul style="list-style-type: none"> <li>- Проверить, что газовый кран открыт</li> <li>- Проверить давление подачи газа</li> <li>- Проверить электрод ионизации/розжига</li> <li>- Проверить заземление</li> <li>- Проверить кабель электрода ионизации/розжига.</li> </ul> </li> </ul>
E.04.11	ПровГерметГазКлап	Ошибка проверки герметичности газового клапана VPS	<p>Ошибка блока контроля утечки газа:</p> <ul style="list-style-type: none"> <li>• Неправильное подключение: проверить кабель и разъёмы</li> <li>• Неисправен блок контроля утечки газа VPS: Заменить систему контроля герметичности клапанов (VPS)</li> <li>• Неисправность газового клапана: Заменить газовый клапан</li> </ul>
E.04.12	ПаразитнПламя	Обнаружено ложное пламя перед запуском горелки	<p>Паразитное пламя:</p> <ul style="list-style-type: none"> <li>• Горелка остается раскаленной: Настроить O<sub>2</sub></li> <li>• Ток ионизации измерен, однако пламя отсутствует: проверить электрод ионизации/розжига</li> <li>• Неисправен газовый клапан: заменить газовый клапан</li> <li>• Неисправен трансформатор розжига: заменить трансформатор розжига</li> </ul>
E.04.13	Вентилятор	Скорость вращения вентилятора за пределами нормального рабочего диапазона	<p>Неисправность вентилятора:</p> <ul style="list-style-type: none"> <li>• Неправильное подключение: проверить кабель и разъёмы.</li> <li>• Вентилятор работает, хотя он должен быть выключен: проверить избыточную тягу дымовой трубы</li> <li>• Неисправен вентилятор: заменить вентилятор</li> </ul>
E.04.14	Ошибка сгорания	Температура горелки и заданное значение отличаются в течение более, чем 60 с от конфигурации GVC	-

Код	Текст на дисплее	Описание	Решение
E.04.15	БлокТрубДымовГазов	Трубопровод отвода дым.газ.за-блокирован	Перекрыт отвод дымовых газов: <ul style="list-style-type: none"> <li>• Проверить, что отвод дымовых газов не перекрыт</li> <li>• Перезапустить котёл</li> </ul>
E.04.17	ОшибПриводаГазо-вКлап	Привод газового клапана неисправен	Неисправен газовый клапан: <ul style="list-style-type: none"> <li>• Неправильное подключение: проверить кабель и разъёмы</li> <li>• Неисправность газового клапана: Заменить газовый клапан</li> </ul>
E.04.18	ОшибкаМинТемпПодачи	Температура воды подающей линии ниже минимального значения, определенного параметром GVC	-
E.04.19	ДатчМассРасх	Связь с датчиком расхода	-
E.04.20	ДатчМассРасх	Отклонение датчика расхода	-
E.04.21	ТемпГорелки	Обнаружено отклонение датчика 1 горелки и датчика 2 горелки	-
E.04.23	Внутренняя ошибка	Внутренняя ошибка сист.контр.газ.клап.	<ul style="list-style-type: none"> <li>• Перезапустить котёл</li> <li>• Заменить CU-GH</li> </ul>
E.04.24	Газ не распознан	Группа газа не распознана в режиме распознавания газа	-
E.04.250	Внутренняя ошибка	Обнаружена ошибка реле газового клапана	Внутренняя ошибка: <ul style="list-style-type: none"> <li>• Заменить PCB.</li> </ul>

## 11.2 Журнал ошибок

Панель управления содержит память ошибок, в которой хранится история последних 32 ошибок. Это позволяет считать параметры котла на момент возникновения ошибки. Например:

- Режим
- Подрежим
- Температура подающей линии
- Температура обратной линии

Эти и прочие параметры могут оказаться полезными для устранения причины ошибки.

### 11.2.1 Считывание и очистка памяти ошибок

В памяти ошибок хранится информация о последних возникших ошибках.







1. Выбрать плитку [  ].
2. Для подтверждения выбора нажать на клавишу .
3. Использовать поворотный переключатель для выбора кода: **0012**
4. Для подтверждения выбора нажать на клавишу .
  - ⇒ Если уровень Специалиста активен, статус плитки [  ] меняется с **Выкл** на **Вкл**.
5. Нажать на клавишу .
6. Использовать поворотный переключатель для выбора **Журнал ошибок**.
7. Для подтверждения выбора нажать на клавишу .
  - ⇒ Отображается список из 32 последних ошибок с кодами ошибок, кратким описанием и датой.
8. Использовать поворотный переключатель для выбора кода ошибки, который необходимо рассмотреть.

Рис.116 Уровень Специалиста

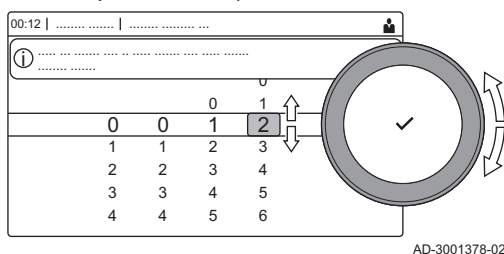
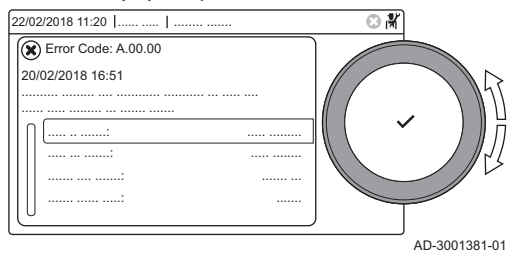


Рис.117 Информация об ошибке



9. Для подтверждения выбора нажать на клавишу ✓.  
⇒ На дисплее отображаются пояснения к коду ошибки и сведения о состоянии котла во время появления ошибки.
10. Чтобы очистить память ошибок, нажать на клавишу ✓ и удерживать её нажатой.

## 12 Утилизация

### 12.1 Утилизация и повторная переработка



#### Внимание

Только квалифицированные специалисты могут демонтировать и утилизировать котел в соответствии с местными и национальными нормами.

Рис.118



Если вам необходимо демонтировать котел, выполните следующие действия:

1. Выключить котёл.
2. Отключить электропитание котла.
3. Закрыть главный газовый кран.
4. Перекрыть подачу воды.
5. Закрыть газовый кран котла.
6. Выполнить слив установки.
7. Снять трубопроводы воздух/дымовые газы.
8. Отсоединить все трубы.
9. Демонтировать котел.

## 13 Запасные части

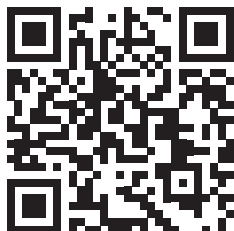
### 13.1 Общие сведения

---

Необходимо заменять дефектные или изношенные части котла только на оригинальные или рекомендуемые запасные части.

Информацию о доступных запасных частях можно найти на сайте в разделе для специалистов.

Рис.119 <http://pieces.dedietrich-thermique.fr>



MW-3000456-01

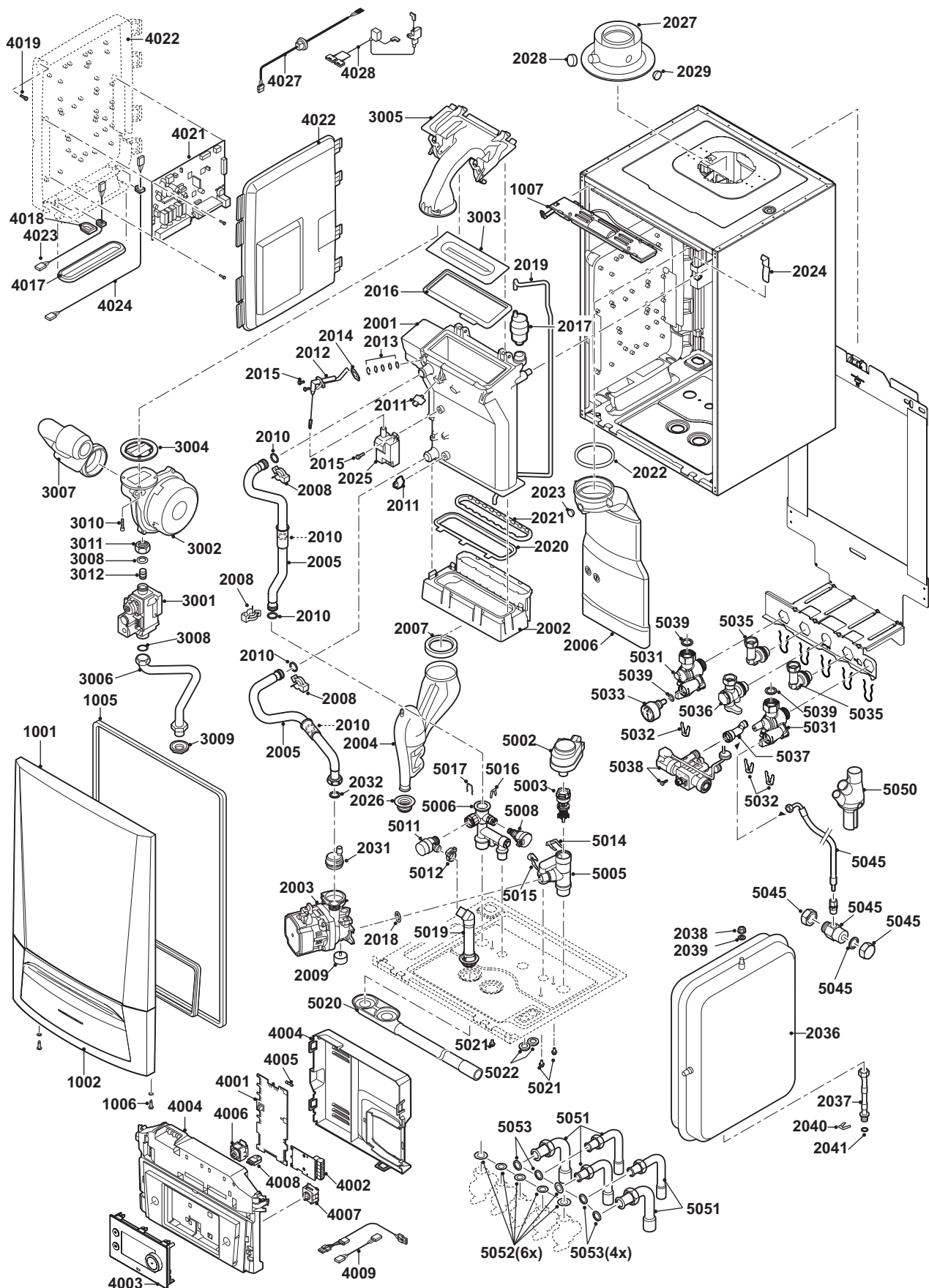


**Важная информация**

При заказе запасной части необходимо указать её артикул. При заказе запасной части необходимо указать её артикул, который отображается в списке рядом с номером позиции требуемой запасной части.

# 13.2 Части

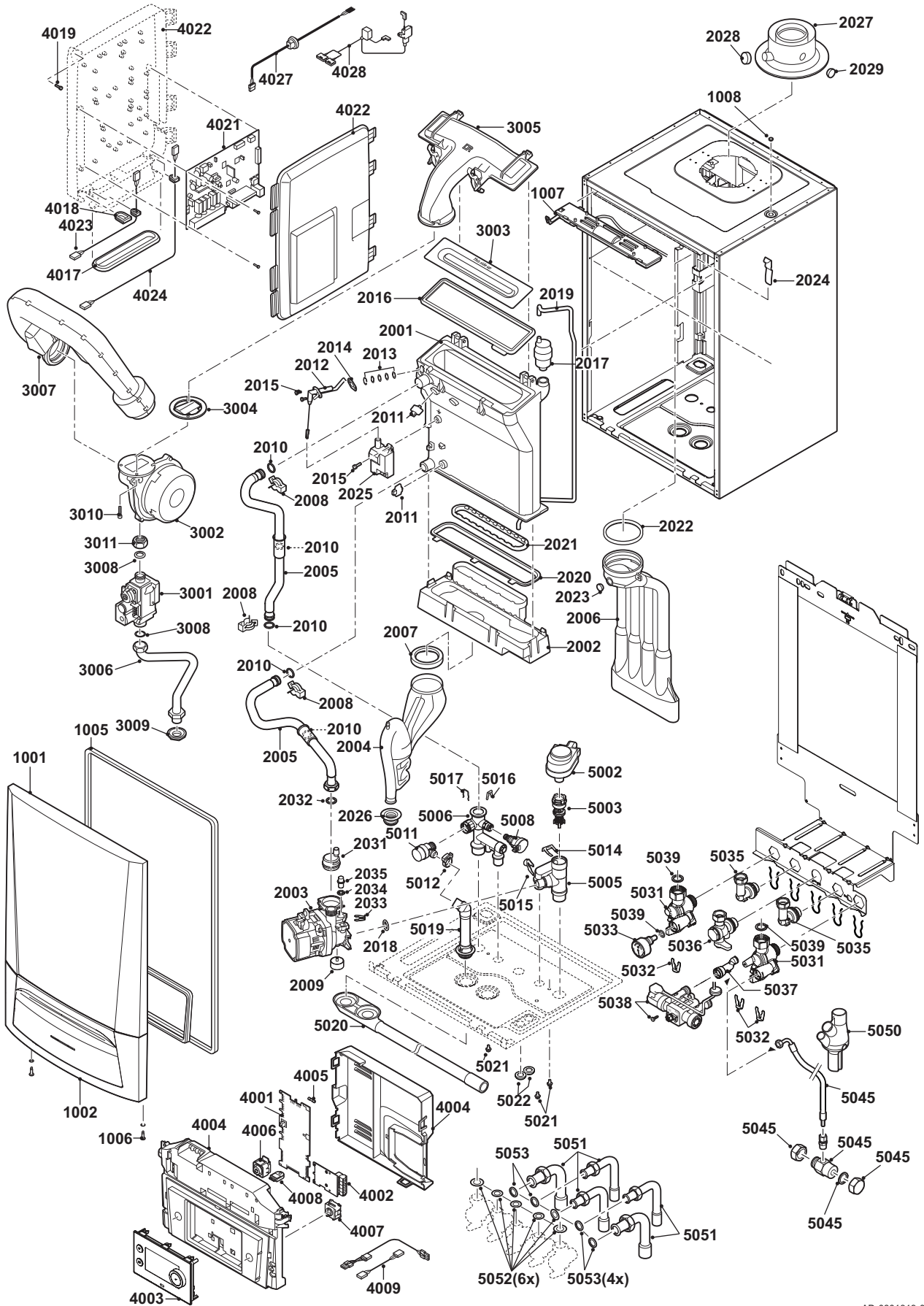
Рис.120 AMC 15 – 25



AD-0801311-01

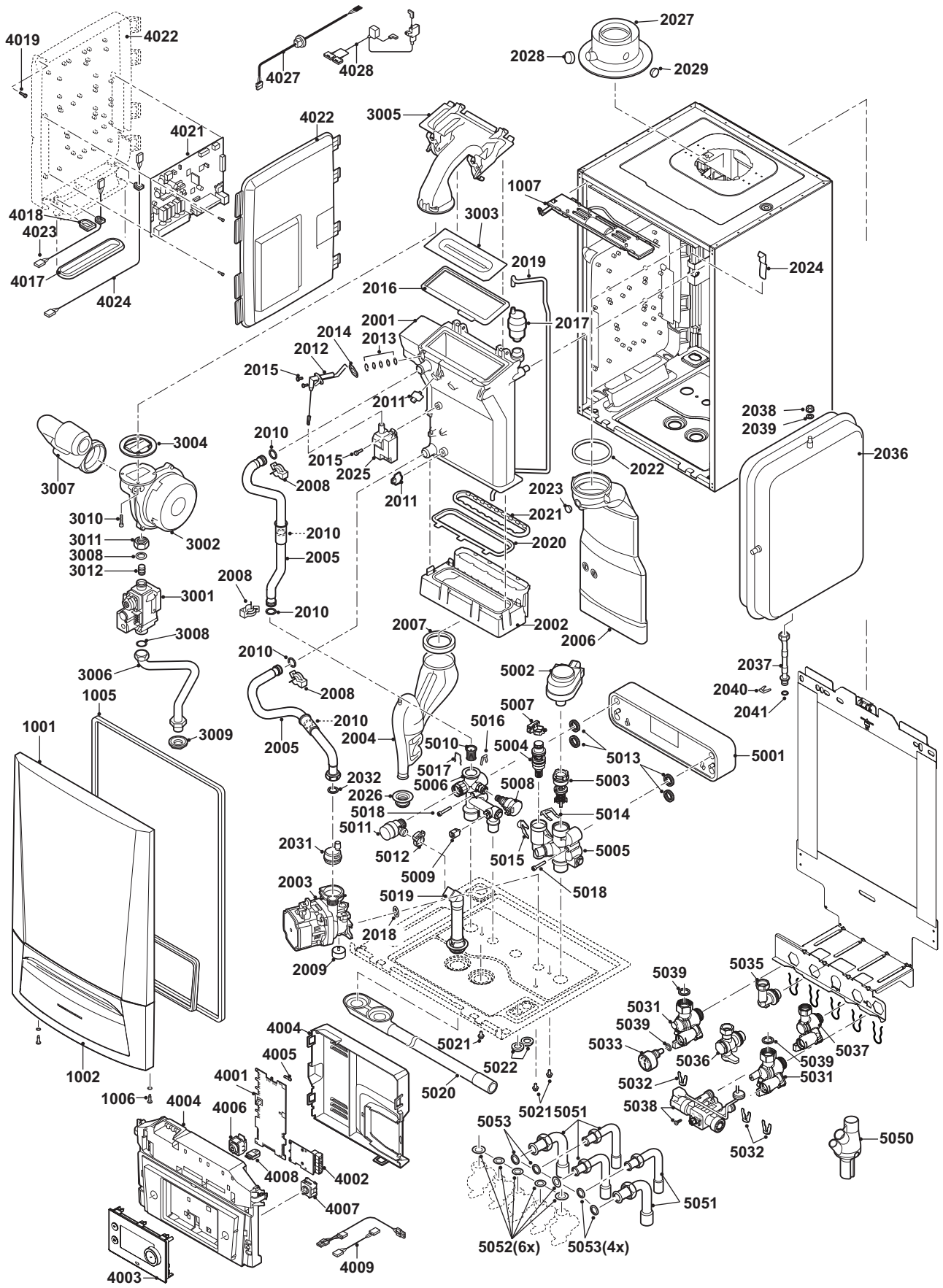


Рис.121 AMC 35



AD-0801319-01

Рис.122 AMC 25/28 MI



AD-0801375-01

### 13.3 Перечень запасных частей

Таб 111 Обшивка

Позиции	Деталь №	Описание	15	25	25/28 MI	35
1001	7665189	Магниты	x	x	x	x
1001	7703802	Передняя панель обшивки	x	x	x	x
1002	7700066	Крышка панели управления	x	x	x	x
1005	7665192	Уплотнение передней крышки/HMI	x	x	x	x
1006	S101403	Фиксатор шпильки в четверть	x	x	x	x
1007	S101253	Подсветка котла	x	x	x	x

Таб 112 Теплообменник и горелка

Позиции	Деталь №	Описание	15	25	25/28 MI	35
2001	7689674	Теплообменник 28 кВт	x	x	x	
2001	7689714	Теплообменник 40 кВт				x
2002	S100894	Сборник конденсата 253 мм	x	x	x	
2002	S101181	Сборник конденсата 338 мм				x
2003	7703779	Энергосберегающий насос	x	x	x	x
2004	S100905	Сифон в сборе	x	x	x	x
2005	7665244	Подающая и обратная труба	x	x	x	x
2006	S100854	Труба для отвода дымовых газов Ø 80 мм (28 кВт)	x	x	x	
2006	S101199	Труба для отвода дымовых газов Ø 80 мм (40 кВт)				x
2007	S100906	Уплотнительное кольцо сифона	x	x	x	x
2008	S59586	U-образная пружина 18 мм (10 шт.)	x	x	x	x
2009	7689676	Виброкомпенсатор	x	x	x	x
2010	7673034	Уплотнительное кольцо 18 x 2,8 мм MOS2 (10 шт.)	x	x	x	x
2011	7623837	Набор датчиков: NTC 10K (1 шт.) и NTC 10K (2 шт.)	x	x	x	x
2012	S100890	Электрод розжига/ионизации	x	x	x	x
2013	S59118	Набор стекол для смотрового лючка	x	x	x	x
2014	S62105	Прокладка электрода (10 шт.)	x	x	x	x
2015	S48950	Винт M4 x 10 (50 шт.)	x	x	x	x
2016	S100880	Прокладка для горелки 28 кВт	x	x	x	
2016	S101196	Прокладка для горелки 40 кВт				x
2017	7669770	Воздухоотводчик	x	x	x	x
2018	S58730	Уплотнительное кольцо 17 x 4 мм (10 шт.)	x	x	x	x
2019	S100891	Силиконовая гибкая труба 8 x 4 x 715 мм	x	x	x	x
2020	S100888	Прокладка теплообменник – сборник конденсата	x	x	x	
2020	S101179	Прокладка теплообменник – сборник конденсата				x
2021	S100892	Прокладка выход дымовых газов – сборник конденсата	x	x	x	x
2022	S100855	Уплотнительное кольцо Ø 80 мм (5 шт.)	x	x	x	x
2023	S100850	Крышка измерительного отвода для дымовых газов	x	x	x	x
2024	S100901	Планка крепления теплообменника	x	x	x	x
2025	S100838	Трансформатор розжига с электродом	x	x	x	x
2026	7665193	Втулка сифона	x	x	x	x
2027	S100765	Переходник дымохода 60/100	x	x	x	x
2028	S62232	Крышка измерительного отвода для дымовых газов (5 шт.)	x	x	x	x
2029	S62233	Крышка измерительного отвода для забора воздуха (5 шт.)	x	x	x	x
2031	S100197	Воздухоотводчик насоса	x	x	x	x
2032	S56155	Прокладка 23,8 x 17,2 x 2 мм	x	x	x	x

Позиции	Деталь №	Описание	15	25	25/28 MI	35
2033	S100814	Зажим 10,3 (5 шт.)				x
2034	S62586	Уплотнительное кольцо Ø 9,19 x 2,62 мм (10 шт.)				x
2035	S100242	Заглушка насоса				x
2036	S100925	Расширительный бак	x	x	x	
2037	7702930	Труба расширительного бака	x	x	x	
2038	S44483	Гайка M8 (10 шт.)	x	x	x	
2039	S101007	Звездообразная шайба 8,2 (4 шт.)	x	x	x	
2040	S100814	Зажим 10,3 (5 шт.)	x	x	x	
2041	S62586	Уплотнительное кольцо Ø 9,19 x 2,62 мм (10 шт.)	x	x	x	

Таб 113 Газ-воздух

Позиции	Деталь №	Описание	15	25	25/28 MI	35
3001	S101507	Газовый клапан	x	x	x	x
3002	7700058	Вентилятор в сборе 10–15 кВт	x			
3002	7665194	Вентилятор в сборе 25-28 кВт		x	x	
3002	7665247	Вентилятор в сборе 35-40 кВт				x
3003	S100879	Горелка 28 кВт (198 мм)	x	x	x	
3003	S101524	Горелка 40 кВт (284 мм)				x
3004	S100881	Прокладка 83 мм с клапаном (28 кВт)	x	x	x	
3004	S101198	Прокладка 83 мм с клапаном (40 кВт)				x
3005	S100882	Крышка топки 220 x 84 мм	x	x	x	
3005	S101185	Крышка топки 306 x 99 мм				x
3006	S100910	Труба подачи газа	x	x	x	x
3007	S100911	Шумоглушитель подачи воздуха 28 кВт	x	x	x	
3007	S101523	Шумоглушитель подачи воздуха 40 кВт				x
3008	S56155	Прокладка 23,8 x 17,2 x 2 мм	x	x	x	x
3009	S100806	Соединительный элемент	x	x	x	x
3010	S100951	Винт DIN7985 M5 x 25 (10 шт.)	x	x	x	x
3011	S101010	Гайка G3/4"	x	x	x	x
3012	S101542	Ограничительная шайба R 3.95 20-28 кВт	x	x	x	

Таб 114 Электронная система

Позиции	Деталь №	Описание	15	25	25/28 MI	35
4001	7726804	Электронная плата CU-GH08	x	x	x	x
4002	7665228	Электронная плата СВ-03	x	x	x	x
4003	7730137	Панель управления Diematic Evolution	x	x	x	x
4004	7700060	Блок управления	x	x	x	x
4005	7701771	Плавкая вставка 2,5 А (5 шт.)	x	x	x	x
4006	7700062	Переключатель	x	x	x	x
4007	7700064	Сервисный разъем	x	x	x	x
4008	7633327	Блок хранения конфигурации CSU-01	x	x	x	x
4009	7665232	Кабели для датчиков	x	x	x	x
4009	7665234	Набор кабелей (внутренний блок управления)	x	x	x	x
4009	7689678	Кабель насоса (энергосберегающий насос)	x	x	x	x
4009	S100842	Кабель для трёхходового клапана	x	x	x	x
4009	S100845	Кабель питания (длина 1500 мм)	x	x	x	x
4009	7665233	Кабель (клапан/вентилятор)	x	x	x	x
4017	S100869	Уплотнительная лента блока вторичного управления	x	x	x	x
4018	S100862	Втулка 10 x 0 x 1,2 мм (5 шт.)	x	x	x	x

Позиции	Деталь №	Описание	15	25	25/28 MI	35
4019	S14254	Винт 4,2 x 9,5 мм (20 шт.)	x	x	x	x
4021	7729667	Электронная плата SCB-10	x	x	x	x
4022	S100860	Корпус блока вторичного управления	x	x	x	x
4023	S100843	Кабель блока вторичного управления 230 В	x	x	x	x
4024	7690425	Кабель интерфейса шины	x	x	x	x
-	7731327	Разъем датчика наружной температуры (белый)	x	x	x	x
-	7731328	Разъем датчика температуры котла (синий)	x	x	x	x

Таб 115 Гидравлика

Позиции	Деталь №	Описание	15	25	25/28 MI	35
5001	7665235	Пластинчатый теплообменник 28 кВт			x	
5002	7689679	Привод трёхходового клапана	x	x	x	x
5003	7689680	Трёхходовой клапан	x	x	x	x
5004	7689681	Корпус картриджа + датчик ГВС			x	
5005	7700076	Правый гидроблок, одноконтурный котёл	x	x		x
5005	7700078	Правый гидроблок, двухконтурный котёл, 9 л			x	
5006	7689711	Левый гидроблок, двухконтурный котёл			x	
5006	7700077	Левый гидроблок	x	x		x
5007	7689700	Датчик расхода ГВС			x	
5008	S100821	Датчик давления	x	x	x	x
5009	7665238	Датчик NTC			x	
5010	S100805	Фильтр			x	
5011	S100829	Предохранительный клапан с трубкой	x	x	x	x
5012	S100873	Зажим для гибкой трубы (5 шт.)	x	x	x	x
5013	S100810	С-образное кольцо 25,2 x 17 мм (20 шт.)			x	
5014	S59135	U-образная пружина 15,2 мм (10 шт.)	x	x	x	x
5015	S58731	U-образная пружина 18 мм (10 шт.)	x	x	x	x
5016	S100814	Зажим 10,3 (5 шт.)	x	x	x	x
5017	S100835	U-образная пружина 16 мм (10 шт.)	x	x	x	x
5018	7689701	Винт СНС М5х30/22 8.8 ZN8			x	
5019	S100866	Гибкая трубка предохранительного клапана	x	x	x	x
5020	S101002	Трубка слива конденсата	x	x	x	x
5021	7689702	Винт DIN6921 М5 x 10	x	x	x	x
5022	S62727	Втулка 20 мм (15 шт.)	x	x	x	x
5031	7684680	Набор для технического обслуживания кранов, плоский	x	x	x	x
5032	S101740	Комплект зажимов, гаек и винтов	x	x	x	x
5033	S101763	Термоманометр	x	x	x	x
5035	7660283	Колено монтажной рамы	x	x	x	
5035	7660285	Колено монтажной рамы				x
5036	S100872	Газовый кран	x	x	x	x
5037	7684678	Разъединитель крана			x	x
5037	7684679	Соединительный элемент, разъединитель	x	x		x
5038	7673036	Устройство автоматической подпитки (заполнения)	x	x	x	x
5039	7660289	Набор уплотнительных колец	x	x	x	x
5045	7700056	Набор дополнительных деталей для разъединителя	x	x		x
5050	S100238	Сборник конденсата	x	x	x	x
5051	S100912	Набор трубок 16/18/22 мм	x	x	x	
5051	S101001	Набор трубок 22/15 мм	x	x	x	x
5052	S56157	Прокладка Ø 18,3 x 12,7 x 2 мм (10 шт.)	x	x	x	x
-	7668122	Набор для технического обслуживания А	x	x	x	

Позиции	Деталь №	Описание	15	25	25/28 MI	35
-	7668123	Набор для технического обслуживания В	x	x	x	
-	7668124	Набор для технического обслуживания С			x	
-	7668125	Набор для технического обслуживания С	x	x		
-	7668126	Набор для технического обслуживания А				x
-	7668127	Набор для технического обслуживания В				x
-	7668129	Набор для технического обслуживания С				x

## 14 Приложение

### 14.1 Декларация соответствия ЕС

---

Оборудование соответствует типовой модели, описанной в декларации соответствия ЕС. Оно произведено и выпущено в соответствии с требованиями европейских директив.

Оригинал декларации соответствия доступен у производителя.











**Оригинальное руководство по эксплуатации - © Авторские права**

Вся техническая информация, которая содержится в данной инструкции, а также рисунки и электрические схемы являются нашей собственностью и не могут быть воспроизведены без нашего письменного предварительного разрешения. Возможны изменения.

DE DIETRICH  
**FRANCE**

Direction de la Marque  
57, rue de la Gare - F-67580 Mertzwiller

☎ 03 88 80 27 00

✉ 03 88 80 27 99

[www.dedietrich-thermique.fr](http://www.dedietrich-thermique.fr)

VAN MARCKE NV

**BE**

LAR Blok Z, 5  
B- 8511 KORTRIJK

☎ +32 (0)56/23 75 11

[www.vanmarcke.be](http://www.vanmarcke.be)

DE DIETRICH THERMIQUE IBERIA S.L.U.

**ES**

C/Salvador Espriu, 11  
08908 L'HOSPITALET de LLOBREGAT

☎ +34 902 030 154

@ info@dedietrichthermique.es

[www.dedietrich-calefaccion.es](http://www.dedietrich-calefaccion.es)

MEIER TOBLER AG

**CH**

Bahnstrasse 24 - CH - 8603 SCHWERZENBACH

☎ +41 (0) 44 806 41 41

@ info@meiertobler.ch

**+41 (0)8 00 846 846** Serveline

[www.meiertobler.ch](http://www.meiertobler.ch)

MEIER TOBLER SA

**CH**

Chemin de la Veyre-d'En-Haut B6,  
CH -1806 St-Légier-La-Chiésaz

☎ +41 (0) 21 943 02 22

@ info@meiertobler.ch

**+41 (0)8 00 846 846** Serveline

[www.meiertobler.ch](http://www.meiertobler.ch)

DE DIETRICH

Technika Grzewcza sp. z o.o.

**PL**

ul. Północna 15-19, 54-105 Wrocław

☎ +48 71 71 27 400

@ biuro@dedietrich.pl

**801 080 881**

Infocentrala  
0,35 zł / min

[www.facebook.com/DeDietrichPL](https://www.facebook.com/DeDietrichPL)

[www.dedietrich.pl](http://www.dedietrich.pl)

BDR THERMEA (SLOVAKIA) s.r.o

**SK**

Hroznová 2318-911 05 Trenčín

☎ +421 907 790 221

@ info@baxi.sk

[www.dedietrichsk.sk](http://www.dedietrichsk.sk)

ООО «БДР ТЕРМИЯ РУС»

**RU**

129164, Россия, г. Москва  
Зубарев переулок, д. 15/1  
Бизнес-центр «Чайка Плаза», офис 309

☎ 8 800 333-17-18

✉ info@dedietrich.ru

[www.dedietrich.ru](http://www.dedietrich.ru)

NEUBERG S.A.

**LU**

39 rue Jacques Stas - B.P.12  
L- 2549 LUXEMBOURG

☎ +352 (0)2 401 401

[www.neuberg.lu](http://www.neuberg.lu)

[www.dedietrich-heating.com](http://www.dedietrich-heating.com)

DE DIETRICH SERVICE

**AT**

☎ 0800 / 201608 freecall

[www.dedietrich-heiztechnik.com](http://www.dedietrich-heiztechnik.com)

DUEDI S.r.l

**IT**

Distributore Ufficiale Esclusivo  
De Dietrich-Thermique Italia Via Maestri del Lavoro, 16  
12010 San Defendente di Cervasca (CN)

☎ +39 0171 857170

✉ +39 0171 687875

@ info@duediclima.it

[www.duediclima.it](http://www.duediclima.it)

DE DIETRICH

**CN**

UNIT 1006 , CBD International  
Mansion, No.16 Yong An Dong li,  
Chaoyang District, 100022, Beijing China

☎ +400 6688700

✉ +86 10 6588 4834

@ contactBJ@dedietrich.com.cn

[www.dedietrich-heating.com](http://www.dedietrich-heating.com)

BDR THERMEA Czech Republic s.r.o

**CZ**

Jeseniova 2770/56 - 130 00 Praha 3

☎ +420 271 001 627

@ dedietrich@bdrthermea.cz

[www.dedietrich.cz](http://www.dedietrich.cz)



089-18



De Dietrich

